



H O M E E L E G A N C E

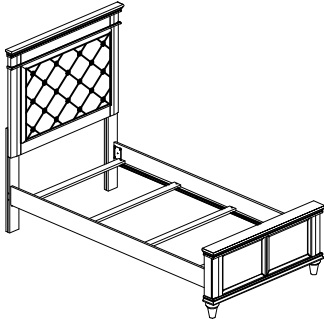
ASSEMBLY INSTRUCTION INSTRUCTIONS D'ASSEMBLAGE

ITEM NO : 1928T TWIN BED / LIT JUMEAUX

1928T-1 TWIN HEADBOARD


1928T-2 TWIN FOOTBOARD


1928F-3 TWIN/FULL SIDE RAILS



Thank you for purchasing the product. Please take time to read and follow the instruction below. Check that you have all parts and hardware before assembly. Parts apparently missing are often found in the packing materials. If you do not have all the parts listed, have your dealer contact us and they will be sent to you immediately.

Merci d'avoir acheté ce produit. Veuillez lire et suivre les instructions ci-dessous. Vérifiez avant le montage que vous avez toutes les pièces et fixations. Les pièces qui semblent manquer se trouvent souvent dans les matériaux d'emballage. Si vous n'avez pas toutes les pièces de la liste, demandez à votre détaillant et nous vous les enverrons immédiatement.

 It is recommended to install protective pads under all legs and supports to avoid damage or scratches when placing furniture on a wood floor or other hard surface, and to limit indentation and prevent discoloration if placing on carpet.

 Il est recommandé de placer des coussins protecteurs sous tous les pieds et toutes les bases des meubles pour éviter l'endommager ou d'égratigner les planchers en bois ou autres surfaces dures, et pour limiter l'empreinte et empêcher la décoloration quand les meubles reposent sur la moquette.

HEADBOARD, FOOTBOARD & SIDE RAIL TETE DE LIT, PIED DE LIT & LONGERON

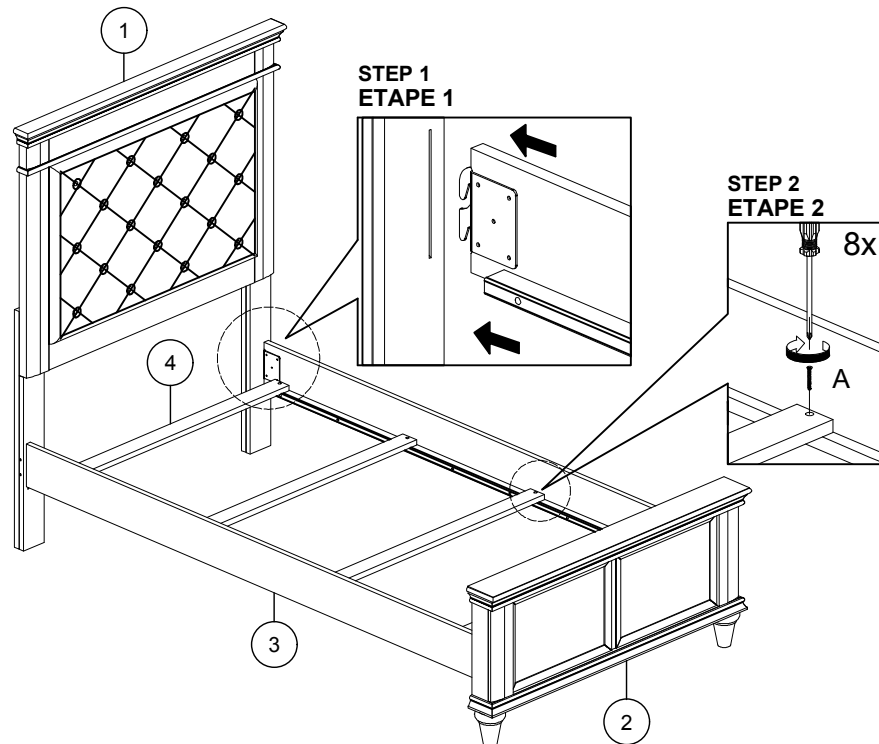
| PART LIST LISTE DE PIÈCES | | |
|------------------------------|-------------------------|---------|
| NO | DESCRIPTION | QTY/PCS |
| 1 | HEADBOARD / TETE DE LIT | 1 PC |
| 2 | FOOTBOARD / PIED DE LIT | 1 PC |
| 3 | SIDE RAIL / LONGERON | 2 PCS |
| 4 | SLAT / LATTES | 4 PCS |

HEADBOARD, FOOTBOARD & SIDE RAIL TETE DE LIT, PIED DE LIT & LONGERON

| HARDWARE LIST LISTE DE QUINCAILLERIE | | |
|---|---------------------------|---------|
| NO | DESCRIPTION | QTY/PCS |
| A | CSK SCREW / VIS M4 x 32mm | 8 PCS |

*HARDWARE SET IS IN 1928T-3 FOR ASSEMBLY

NOTE : YOU WILL ALSO NEED A PHILIP SCREWDRIVER (NOT PROVIDED)



DO NOT TIGHTEN BOLTS UNTIL COMPLETELY ASSEMBLED.
NE PAS SERRER LES BOULONS JUSQU'À CE QUE LE MONTAGE SOIT COMPLETMENT.