



HOMELEGANCE

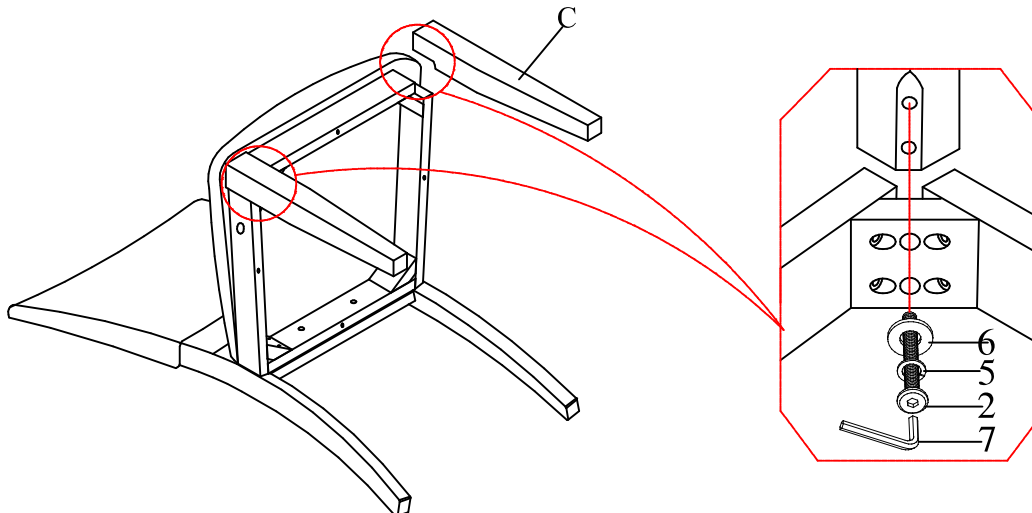
ASSEMBLY INSTRUCTION / INSTRUCTIONS D'ASSEMBLAGE

ITEM NO: 5569A ARM CHAIR/CHAISE A BRAS

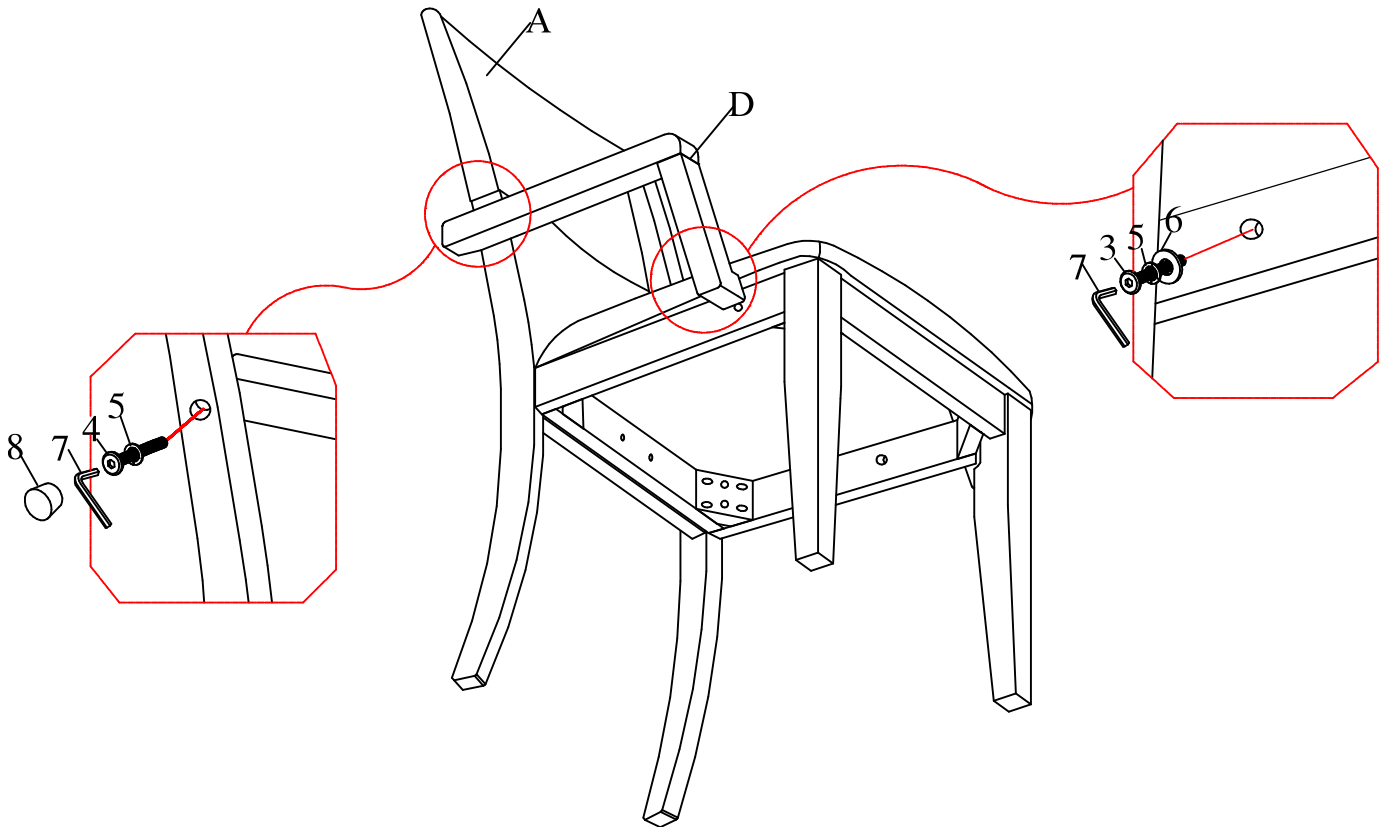
Thank you for purchasing this quality product. Be sure to check all packing material carefully for small parts that may have come loose inside the carton during shipment.

PART LIST/LISTE DE PIÈCES				HARDWARE LISTS/ LISTE DE QUINCAILLERIE				
NO.	Description	Sketch	Q'ty	NO.	Description	Sketch	Size	Q'ty
A	CHAIR BACK/ DOSSIER DE CHAISE		1PC	1	LONG BOLT/ BOULON LONGUE		Ø1/4"*70mm	4PCS
B	SEAT CUSHION WITH FRAME/ SIÈGE		1PC	2	MEDIUM BOLT/ BOULON DE MOYEN		Ø1/4"*63.5mm	4PCS
C	FRONT LEG / PIED AVANT		2PCS	3	SHORT BOLT/ BOULON COURT		Ø1/4"*38mm	4PCS
D	ARMS/BRAS		2PCS	4	SHORT BOLT/ BOULON COURT		Ø1/4"*25mm	2PCS
STEP 1 / ÉTAPE 1: 				5	SPRING WASHER/ RONDELLE D' ARRÊT		Ø1/4'x 10D*1.1mm	14PCS
				6	FLAT WASHER / RONDELLE PLATE		Ø1/4" 22Dx2mm	12PSC
				7	ALLEN WRENCH/ CLÈ ALLEN		4mm	1PC
				8	Wooden Knot/ Noeud en bois		Ø15mm	2PCS

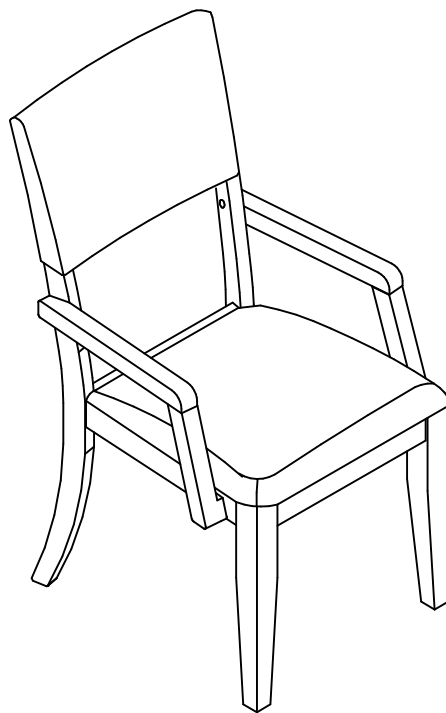
STEP 2 / ÉTAPE 2:



STEP 3 / ÉTAPE 3:



STEP 4 / ÉTAPE 4:



DO NOT TIGHTEN BOLTS UNTIL COMPLETELY ASSEMBLED.

NE PAS SERRER LES BOULONS JUSQU'À CE QUE LE MONTAGE SOIT COMPLETMENT TERMINE



It is recommended to install protective pads under all legs and supports to avoid damage or scratches when placing furniture on a wood floor or other hard surface, and to limit indentation and prevent discoloration if placing on carpet.



Il est recommandé de placer des coussins protecteurs sous tous les pieds et toutes les bases des meubles pour éviter d'endommager ou d'égratigner les planchers en bois ou autres surfaces dures, et pour limiter l'empreinte et empêcher la décoloration quand les meubles reposent sur la moquette.