

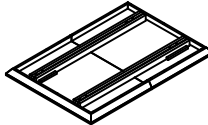


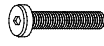
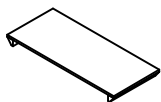











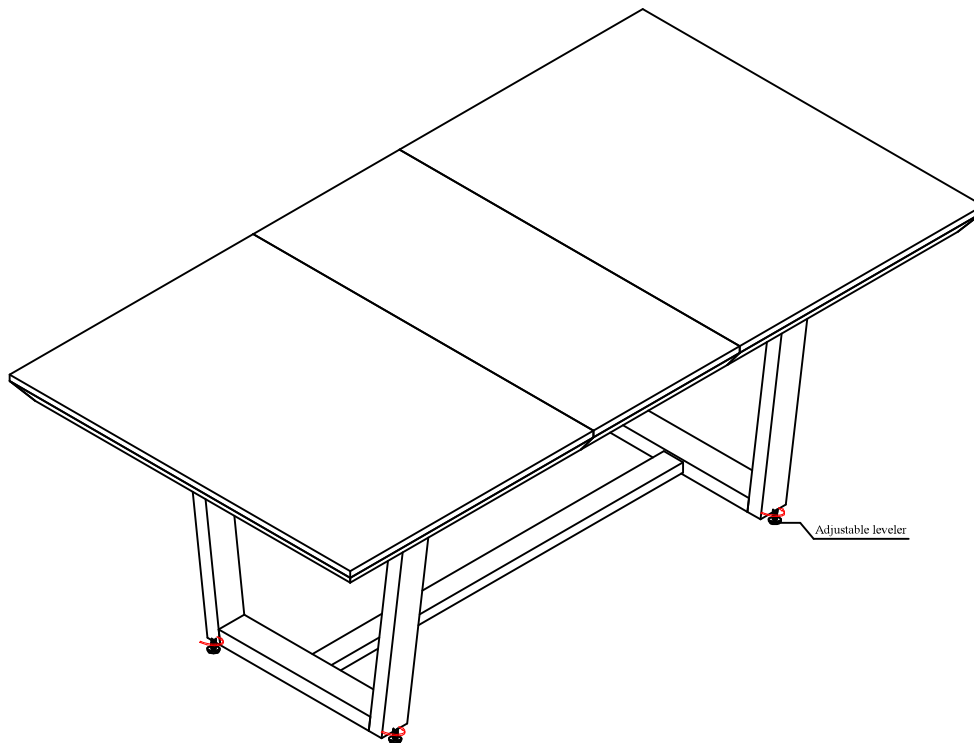
ASSEMBLY INSTRUCTION /INSTRUCTIONS D'ASSEMBLAGE

HOME ELEGANCE

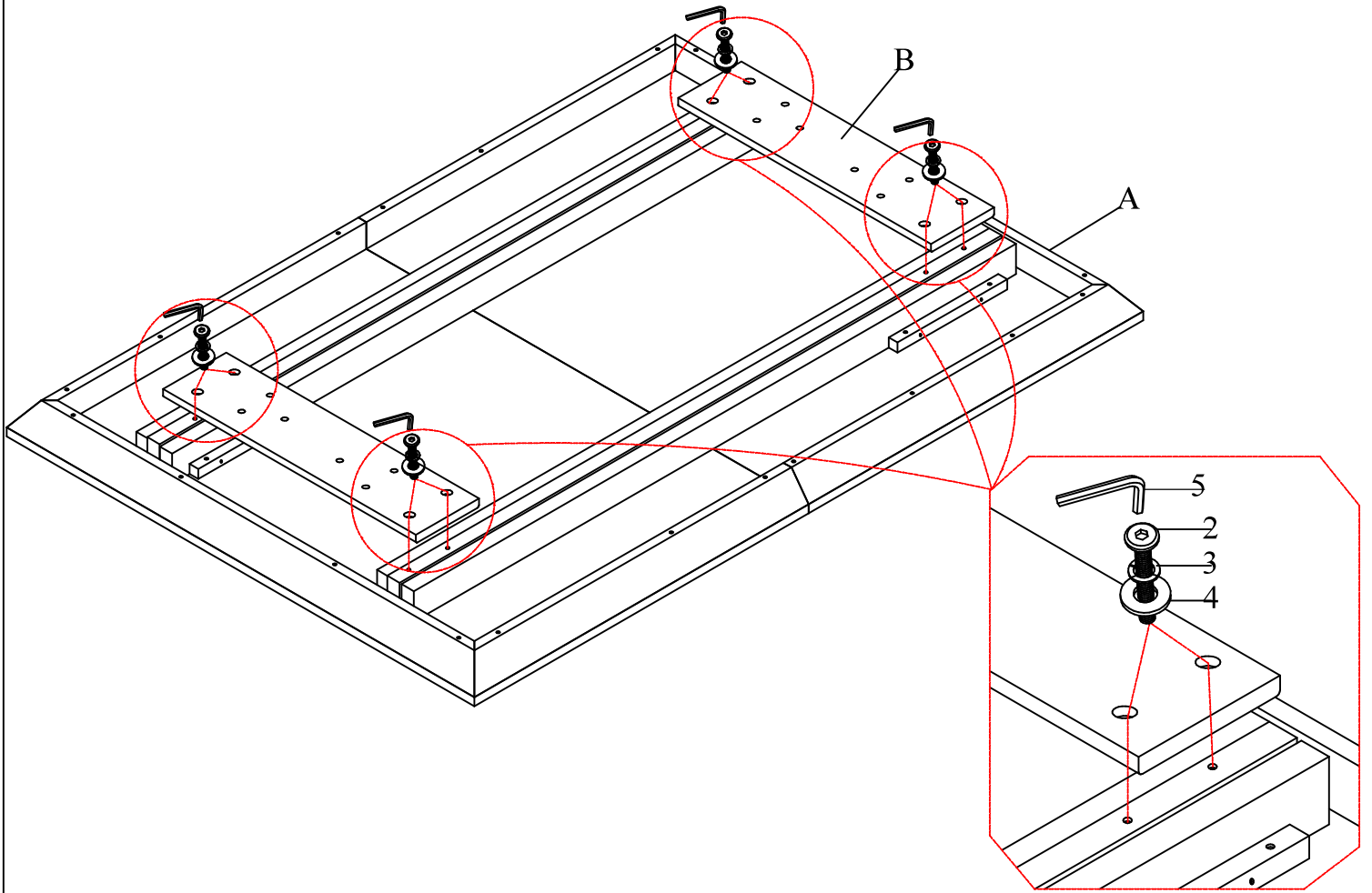
ITEM NO: 5569-78 DINING TABLE/TABLE SALLE À MANGER

Thank you for purchasing this quality product. Be sure to check all packing material carefully for small parts that may have come loose inside the carton during shipment.

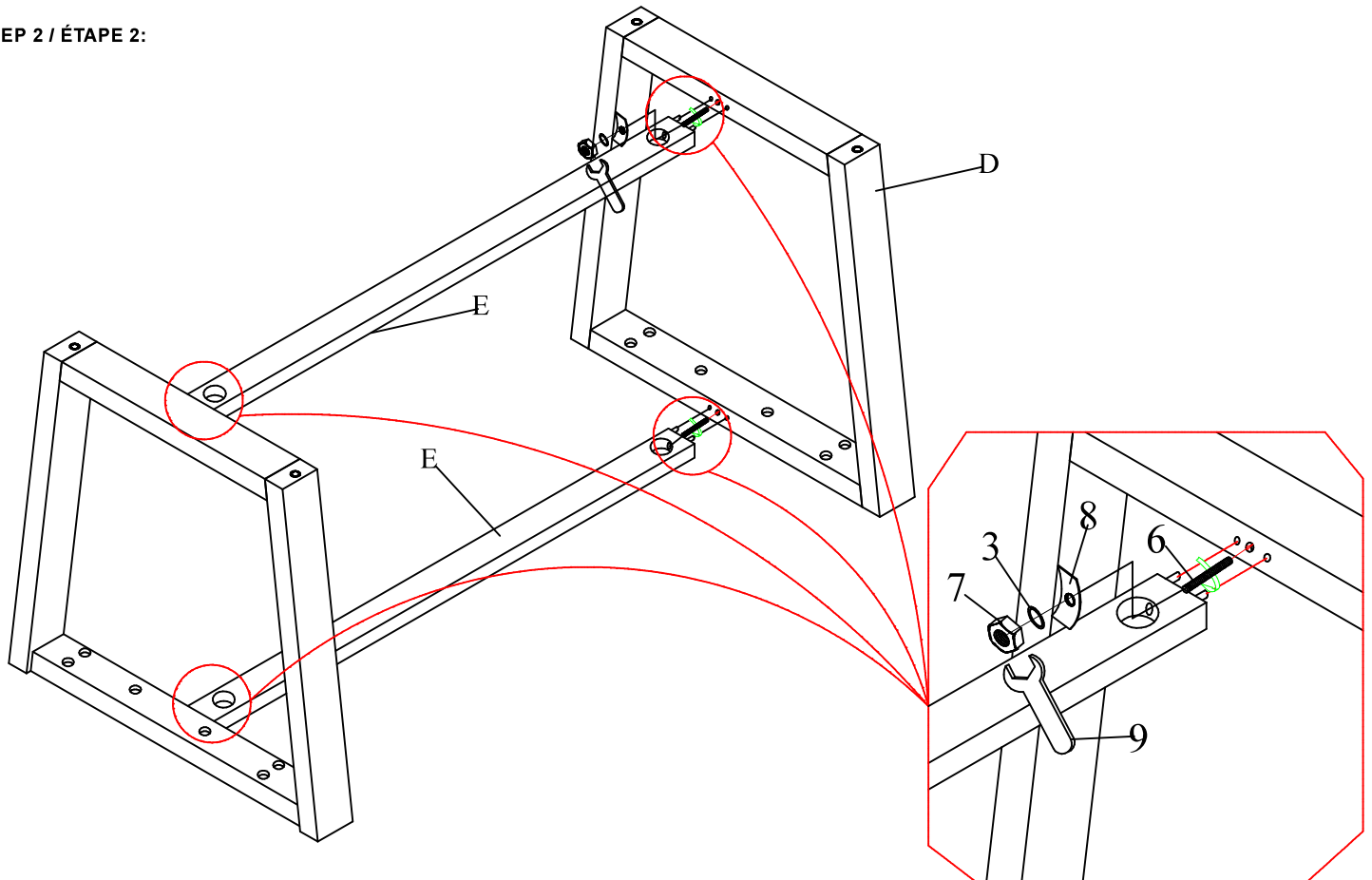
PART LIST/LISTE DE PIÈCES				HARDWARE LISTS/ LISTE DE QUINCAILLERIE				
NO.	Description	Sketch	Q'ty	NO.	Description	Sketch	Size	Q'ty
A		TABLE TOP/ DESSUS DE TABLE	1pc	1	LONG BOLT/ BOULON LONGUE		Ø5/16"*50mm	12PCS
B		MOUNTING PLATE/ PLAQUE DE MONTAGE	2pcs	2	SHORT BOLT/ BOULON COURT		Ø5/16"*38mm	8PCS
C		TABLE LEAF/ RALLONGE	1PC	3	LOCK WASHER/ RONDELLE D' ARRÊT		Ø5/16"x 10D*1.1mm	24PCS
D		LEG FRAME/ PIED	2PCS	4	FLAT WASHER / RONDELLE PLATE		Ø5/16" 22D x 2mm	20PCS
E		CENTER STRETCHER/ BARRE TRANSVERSALE CENTRE	2pcs	5	ALLEN WRENCH/ CLÈ ALLEN		4mm	1PC
				6	THREAD BOLT/ BOULON		Ø5/16" * 75mm	4PCS
				7	HEX NUT/ ÉCROU		Ø5/16" X 12mm	4PCS
				8	SQUARE FLAT WASHER/ RONDELLE CARRÉE		Ø5/16"	4PCS
				9	WRENCH/ CLÈ		12 x 90mm	1PC



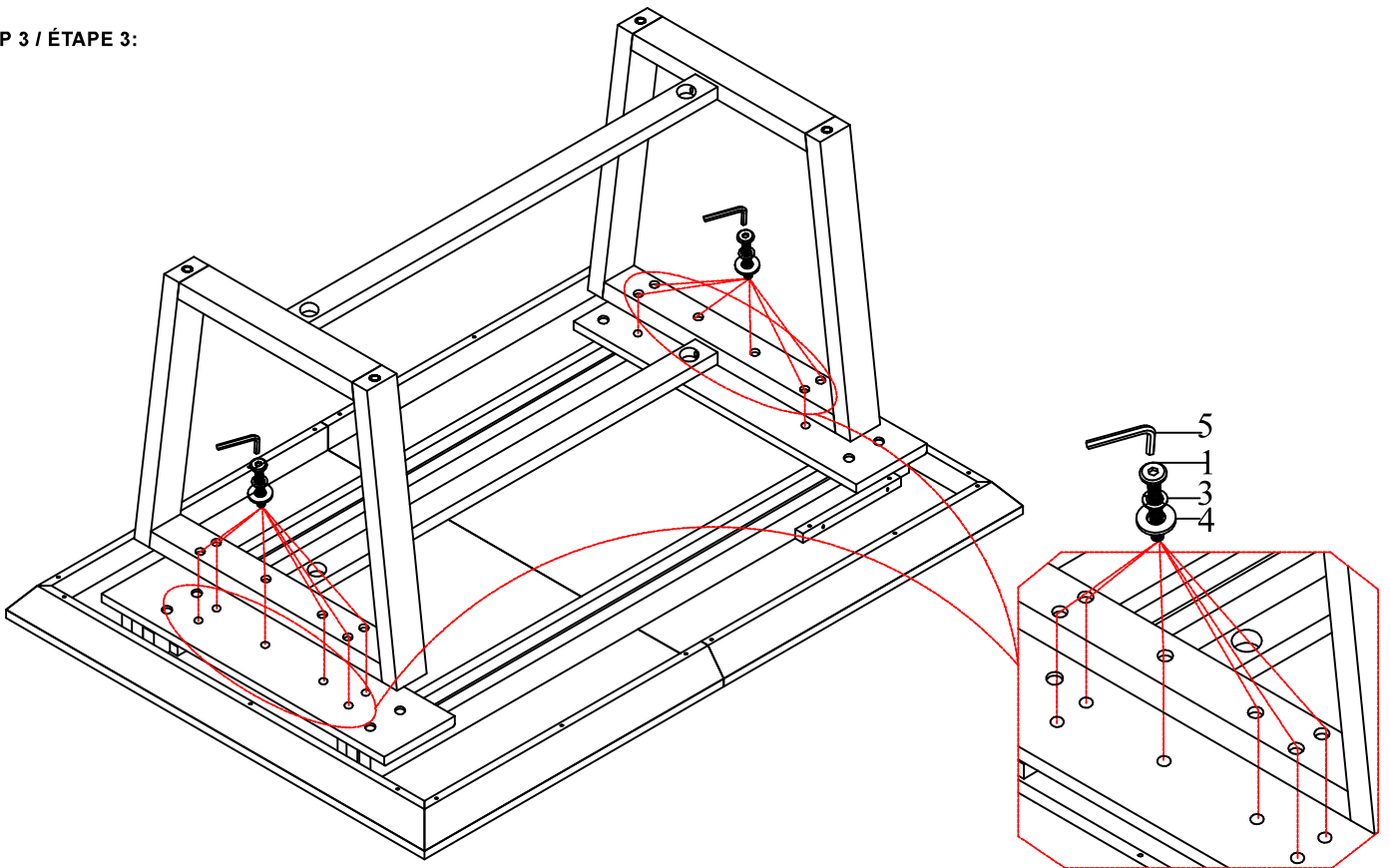
STEP 1 / ÉTAPE 1:



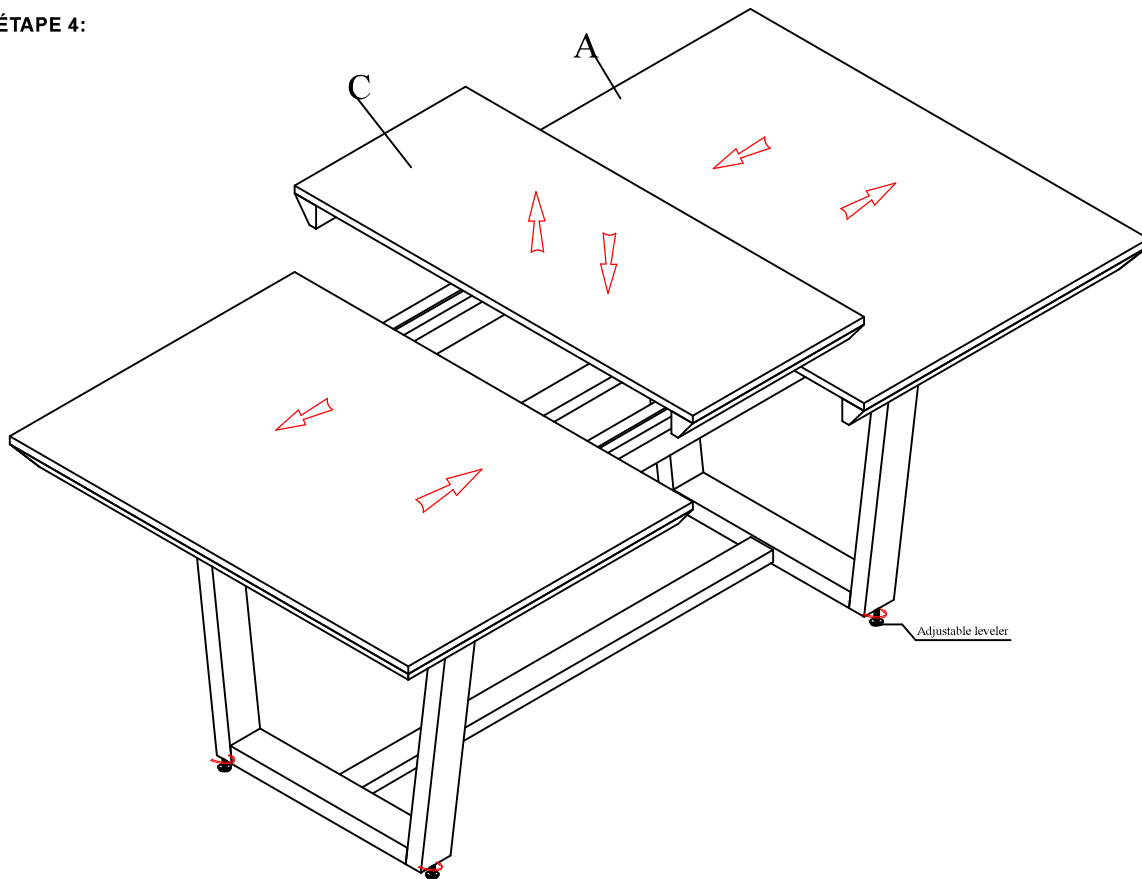
STEP 2 / ÉTAPE 2:



STEP 3 / ÉTAPE 3:



STEP 4 / ÉTAPE 4:



DO NOT TIGHTEN BOLTS UNTIL COMPLETELY ASSEMBLED.
NE PAS SERRER LES BOULONS JUSQU'À CE QUE LE MONTAGE SOIT COMPLETMENT TERMINE



It is recommended to install protective pads under all legs and supports to avoid damage or scratches when placing furniture on a wood floor or other hard surface, and to limit indentation and prevent discoloration if placing on carpet.



Il est recommandé de placer des coussins protecteurs sous tous les pieds et toutes les bases des meubles pour éviter d'endommager ou d'égratigner les planchers en bois ou autres surfaces dures, et pour limiter l'empreinte et empêcher la décoloration quand les meubles reposent sur la moquette.