

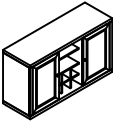




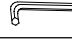



# ASSEMBLY INSTRUCTION / INSTRUCTIONS D'ASSEMBLAGE

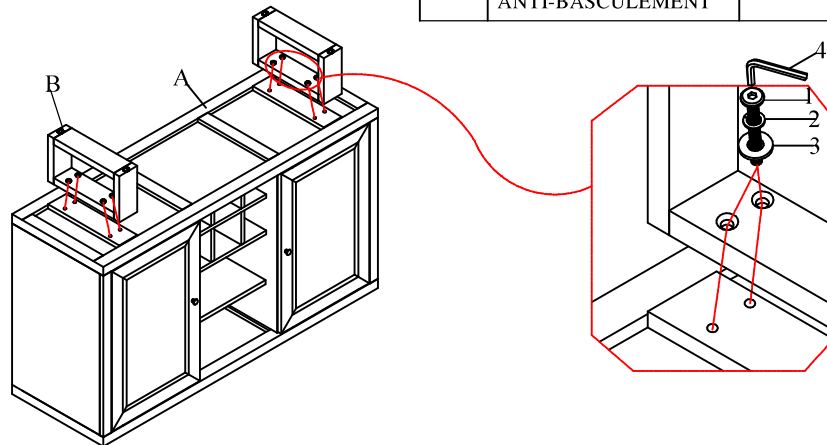
HOMELEGANCE

ITEM NO: 5569 - 40 SERVER/DESSERTER

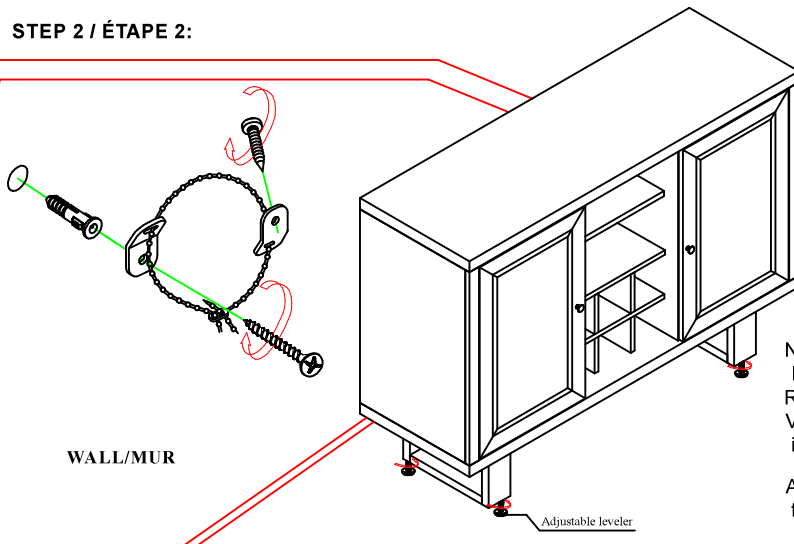
**Thank you for purchasing this quality product. Be sure to check all packing material carefully for small parts that may have come loose inside the carton during shipment.**

PART LIST/LISTE DE PIÈCES				HARDWARE LISTS/ LISTE DE QUINCAILLERIE				
NO.	Description	Sketch	Q'ty	NO.	Description	Sketch	Size	Q'ty
A		SERVER/DESSERTER	1PC	1	BOLT/BOULON		Ø5/16"*50mm	8PCS
B		LEG FRAME /PIED	2PCS	2	LOCK WASHER/ RONDELLE D'ARRÊT		Ø5/16"x 10D*1.1mm	8PCS
				3	FLAT WASHER/ RONDELLE PLATE		Ø1/16" 22Dx2mm	8PCS
				4	ALLEN WRENCH/ CLÈ ALLEN		4mm	1PC
				5	TIPPING RESTRAINT/ ANTI-BASCULEMENT			1PC

### STEP 1 / ÉTAPE 1:



### STEP 2 / ÉTAPE 2:



NOTE: Anti tipping hardware kit comes with this product. Please refer to the installation instruction in the hardware pack /  
REMARQUE: Une trousse anti-basculement est fourni avec ce produit. Veuillez vous référer aux instructions d'installation dans inclu dans la trousse de quincaillerie

Anti-tipping hardware pack is located on the back panel / Une trousse anti-basculement est situé sur le panneau arrière

**DO NOT TIGHTEN BOLTS UNTIL COMPLETELY ASSEMBLED.**

**NE PAS SERRER LES BOULONS JUSQU'À CE QUE LE MONTAGE SOIT COMPLETMENT TERMINE**



It is recommended to install protective pads under all legs and supports to avoid damage or scratches when placing furniture on a wood floor or other hard surface, and to limit indentation and prevent discoloration if placing on carpet.



Il est recommandé de placer des coussins protecteurs sous tous les pieds et toutes les bases des meubles pour éviter d'endommager ou d'égratigner les planchers en bois ou autres surfaces dures, et pour limiter l'empreinte et empêcher la décoloration quand les meubles reposent sur la moquette.