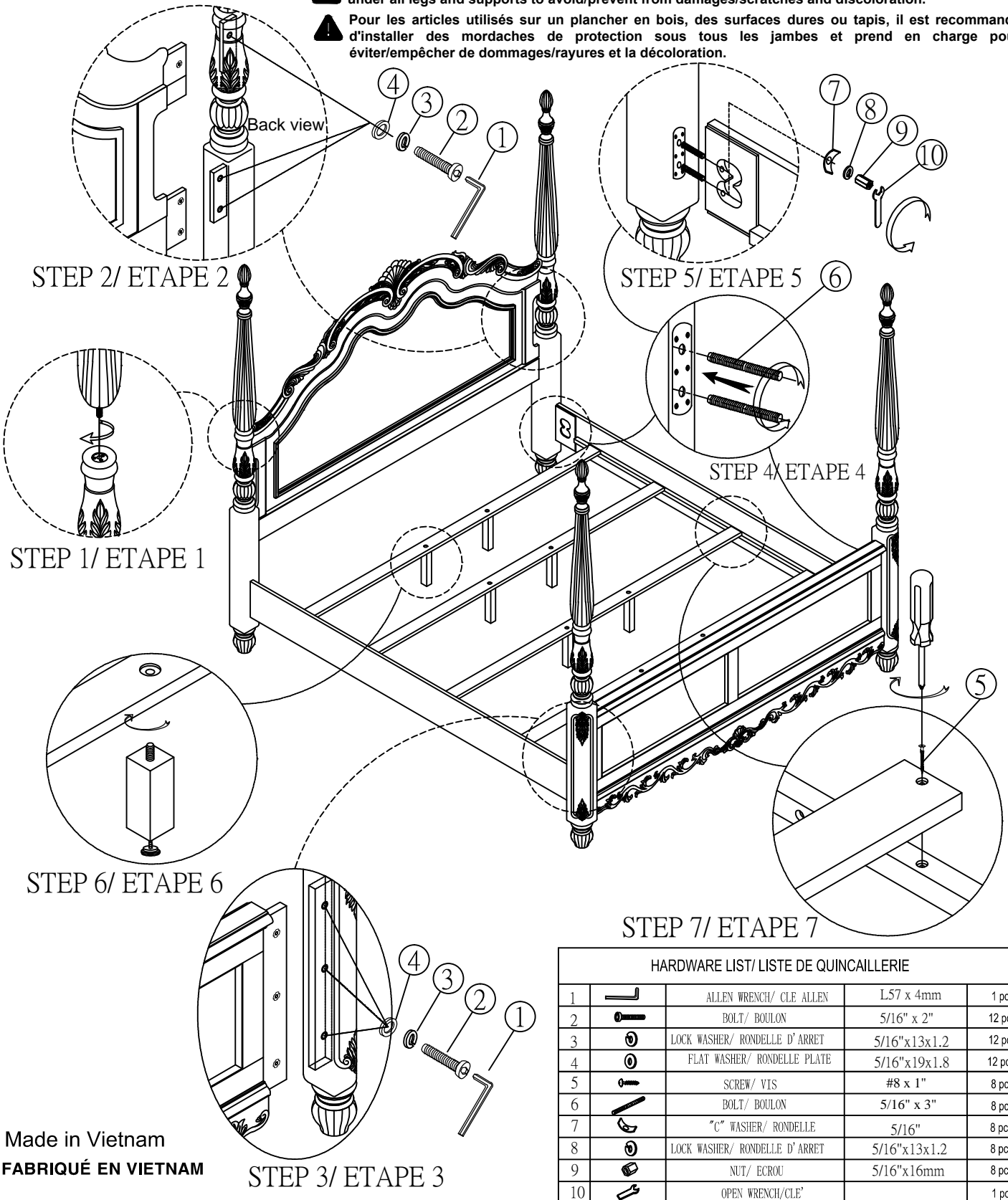


ASSEMBLY INSTRUCTION INSTRUCTIONS DE MONTAGE

ITEM NO : 2243K CK/EK KING BED/ GRAND LIT
 2243K-1 CK/EK KING PANEL BED HEADBOARD
 2243K-2 CK/EK KING PANEL BED FOOTBOARD
 2243K-3CK CK KING SIDE RAIL & SLAT
 2243K-3EK EK KING SIDE RAIL & SLAT
 2243-P KING BED POST

▲ For items use on wooden floor, hard surfaces or carpets, it is recommended to install protective pads under all legs and supports to avoid/prevent from damages/scratches and discoloration.

▲ Pour les articles utilisés sur un plancher en bois, des surfaces dures ou tapis, il est recommandé d'installer des mordaches de protection sous tous les jambes et prend en charge pour éviter/empêcher de dommages/rayures et la décoloration.



STEP 1/ ETAPE 1

STEP 2/ ETAPE 2

STEP 3/ ETAPE 3

STEP 5/ ETAPE 5

STEP 4/ ETAPE 4

STEP 7/ ETAPE 7

Made in Vietnam
 FABRIQUÉ EN VIETNAM

HARDWARE LIST/ LISTE DE QUINCAILLERIE			
1		ALLEN WRENCH/ CLE ALLEN	L57 x 4mm 1 pc
2		BOLT/ BOULON	5/16" x 2" 12 pcs
3		LOCK WASHER/ RONDELLE D'ARRET	5/16"x13x1.2 12 pcs
4		FLAT WASHER/ RONDELLE PLATE	5/16"x19x1.8 12 pcs
5		SCREW/ VIS	#8 x 1" 8 pcs
6		BOLT/ BOULON	5/16" x 3" 8 pcs
7		"C" WASHER/ RONDELLE	5/16" 8 pcs
8		LOCK WASHER/ RONDELLE D'ARRET	5/16"x13x1.2 8 pcs
9		NUT/ ECROU	5/16"x16mm 8 pcs
10		OPEN WRENCH/CLE	1 pc