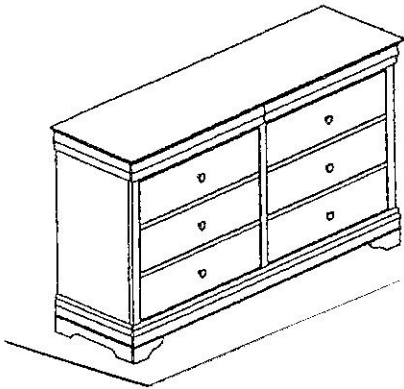



# ASSEMBLY INSTRUCTION INSTRUCTIONS D'ASSEMBLAGE


Item : 1856-5 / 1856NG-5  
Description : DRESSER / BUREAU



Thank you for purchasing the product. Please take time to read and follow the instruction below. Check that you have all parts hardware before assembly. Parts apparently missing are often found in the packing materials. If you do not have all the parts listed, have your dealer contact us they will be sent to you immediatly.

Merci d'avoir achete ce produit. veuillez lire et suivre les instructions ci-dessous. Verifiez avant le montage que vous avez toutes les pieces et fixations. Les pieces qui semblent manquer se trouvent souvent dans les materiaux d emballage. Si vous n avez pas toutes les pieces de la liste, demandez a votre detailliant ety nous vous les enverrons immediatement.

 It is recommended to install protective pads under all legs and supports to avoid damage or scratches whwn placing furniture on a wood floor or other hard surface, and to limit indentation and prevent discoloration if placing on carpet.

 Il est recommande de placer des coussins protecteurs sous tous les pieds et toutes les bases des meubles pour eviterd endommager ou d egrantigner les planchers en bois ou autres surfaces dures, et pour limiter l'empreinte et empecher la decolorations quand les meubles resposent sur la moquette.

## PARTS LIST / LISTE DES PIECES

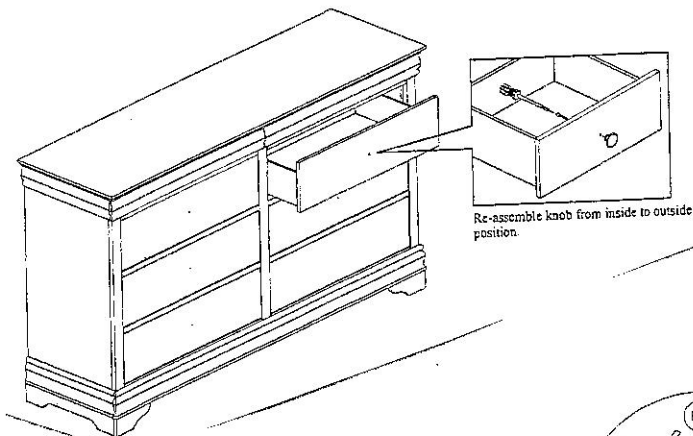
NO	DESCRIPTION	QTY/PCS
A.	DRESSER / BUREAU	1 PC

## HARDWARE LIST / LISTE DE QUINCAILLERIE

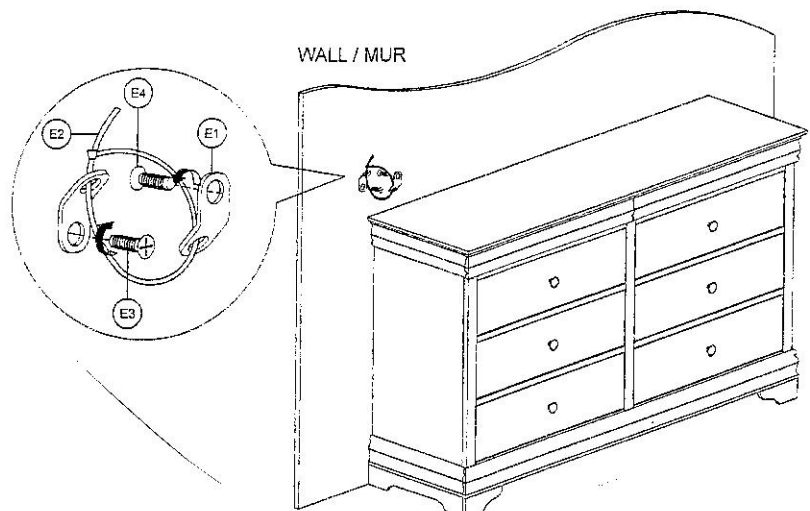
NO	DESCRIPTION	QTY/PCS
E1.	BRACKET / EQUERRE	2 PCS
E2.	TIE WRAP / ATTACHE A TETE D'EQUERRE	1 PC
E3.	LONG SCREW	1 PC
E4.	BRACKET / EQUERRE	1 PC

NOTE : YOU WILL ALSO NEED A PHILLIP SCREWDRIVER (NOT PROVIDED) / VOUS AUREZ ÉGALAMENT BESOIN D'UN TOURNEVIS PHILIP (NON FOURNI)

### STEP 1 / ÉTAPE



### STEP 2 / ÉTAPE



**NOTE:**

DO NOT TIGHTEN BOLTS UNTIL COMPLETELY ASSEMBLED.

NE PAS SERRER LES BOULONS JUSQU'À CE QUE LE MONTAGE SOIT COMPLETMENT TERMINE