

# ASSEMBLY INSTRUCTION INSTRUCTION DE MONTAGE

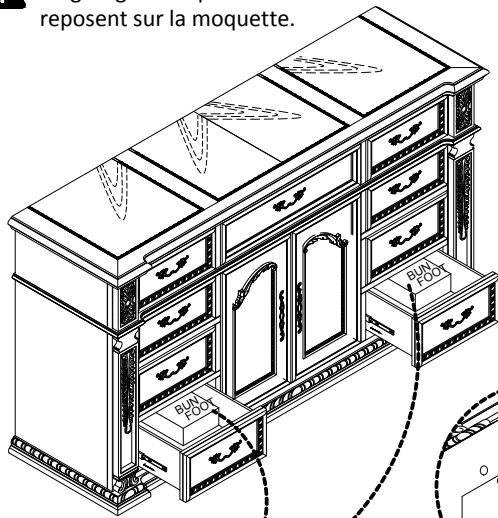
ITEM NO :1824-5/ 1824PG-5 DRESSER/ BUREAU  
&1824-6/ 1824PG-6 MIRROR/ MIROIR

Thank you for purchasing this product. Please take time to read and follow the instructions below. Check that you have all parts and hardware before assembly. Parts apparently missing are often found in the packing materials. If you do not have all the parts listed, have your dealer contact us and they will be sent to you immediately.

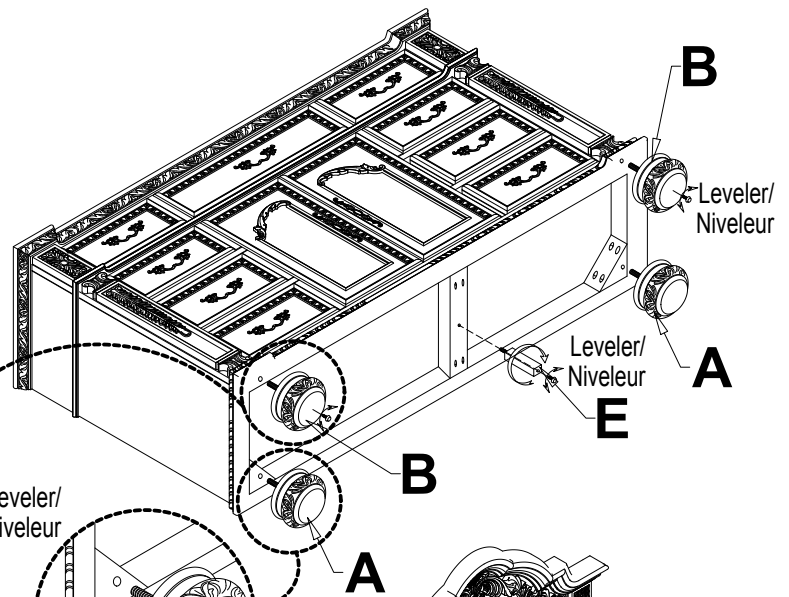
**!** It is recommended to install protective pads under all legs and supports to avoid damage or scratches when placing furniture on a wood floor or other hard surface, and to limit indentation and prevent discoloration if placing on carpet.

Merci d'avoir acheté ce produit de qualité. Vérifiez avant le montage que vous avez toutes les pièces et fixations. Les pièces qui semblent manquer se trouvent souvent dans les matériaux d'emballage. Si vous n'avez pas toutes les pièces de la liste, demandez à votre détaillant et nous vous les enverrons immédiatement.

**!** Il est recommandé de placer des coussins protecteurs sous tous les pieds et toutes les bases des meubles pour éviter d'endommager ou d'égratigner les planchers en bois ou autres surfaces dures, et pour limiter l'empreinte et empêcher la décoloration quand les meubles reposent sur la moquette.



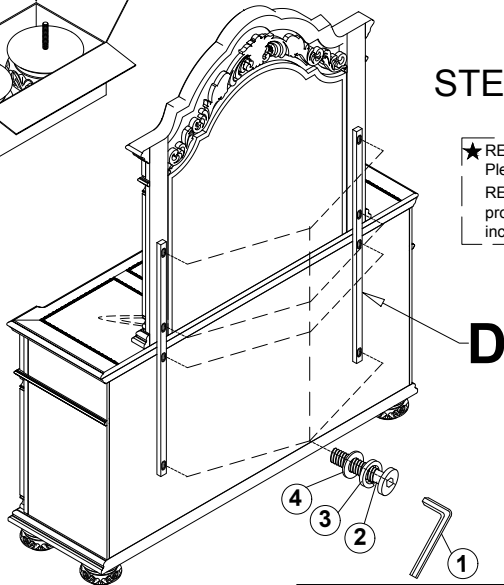
STEP 1/ ÉTAPE 1



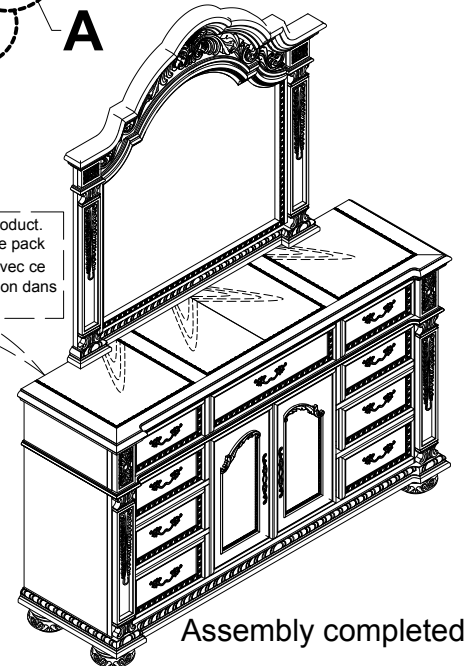
STEP 2/ ÉTAPE 2

★REMARKS : Anti tipping hardware kit comes with this product. Please refer to the installation instruction in the hardware pack.  
REMRQUE : Une trousse anti-basculement est fourni avec ce produit. Veuillez vous référer aux instructions d'installation dans inclu dans la trousse de quincaillerie

Anti Tipping Hardware  
Une trousse anti-basculement



STEP 3/ ÉTAPE 3



Assembly completed

PART LIST/ LISTE DE PIÉCES

A		BUN FOOT W/SCREW/ PIED	2 pcs
B		FRONT BUN FOOT W/SCREW/ LEVELER PIED	2 pcs
C		ANTI-TIPPING/ ANTI-BASCULEMENT	1 pc
D		MIRROR SUPPORT BAR/ SUPPORT	2 pcs
E		SUPPORT LEG/ SUPPORT POUR TRANS VERSES	1 pc

HARDWARE LIST/ LISTE DE QUINCAILLERIE

1		ALLEN KEY/ CLE ALLEN	L57 x 4mm	1 pc
2		BOLT/ BOULON	Φ1/4"*1-1/2"	8 pcs
3		LOCK WASHER/ RONDELLE D'ARRET	Φ1/4"*13*1.2mm	8 pcs
4		FLAT WASHER/ RONDELLE PLATE	Φ1/4"*19*1.8mm	8 pcs

DO NOT TIGHTEN BOLTS UNTIL COMPLETELY ASSEMBLED

NE PAS SERRER LES BOULONS JUSQU' À CE QUE LE MONTAGE SOIT COMPLETMENT TERMINE

Made in Vietnam

FABRIQUÉ AU VIETNAM