



## ASSEMBLY INSTRUCTION / INSTRUCTION D'ASSEMBLAGE

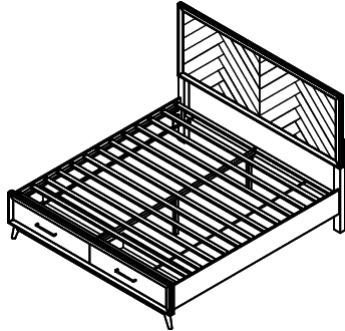
ITEM NO :1711NC-1/2/3 Queen Bed / Gand Lit

ITEM NO :1711NC-1 Queen Headboard / Tête De Lit - Grand lit


ITEM NO :1711NC-2 Queen Storage Footboard w/ Slats / Pied de Lit avec tiroir et lattes-Grand lit


ITEM NO :1711NC-3 King/Queen Side Rails / Longérons de côtés - Tres grand lit/Grand lit

Thank you for purchasing this product. Please take time to read and follow the instructions below. Check that you have all parts and hardware before assembly. Parts apparently missing are often found in the packing materials. If you do not have all the parts listed, have your dealer contact us and they will be sent to you immediately.







Merci d'avoir acheté ce produit de qualité. Vérifiez avant le montage que vous avez toutes les pièces et fixations. Les pièces qui semblent manquer se trouvent souvent dans les matériaux d'emballage. Si vous n'avez pas toutes les pièces de la liste, demandez à votre détaillant et nous vous les enverrons immédiatement.




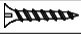




 it is recommended to install protective pads under all legs and supports to avoid damage or scratches when placing furniture on a wood floor or other hard surface, and to limit indentation and prevent discoloration if placing on carpet.

 Il est recommandé de placer des coussins protecteurs sous tous les pieds et toutes les bases des meubles pour éviter d'endommager ou d'égratigner les planchers en bois ou autres surfaces dures, et pour limiter l'empreinte et empêcher la décoloration quand les meubles reposent sur la moquette.




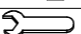
### HARDWARE LIST/ LISTE DE QUINCAILLERIE

NO.	DESCRIPTION	SKETCH	SIZE	QTY
1		Bolt/ Boulon	Φ5/16"-28 x 1-5/8"	8pcs
2		Spring Washer/ Rondelle d'arrêt	Φ5/16" x Φ 21/64" x Φ33/64" x 5/64"	8pcs
3		Flat Washer/ Rondelle Plate	Φ5/16" x Φ21/64" x Φ3/4" x 5/64"	8pcs
4		Allen Key/ Cle Allen	5/32" x 2-1/4"	1pc

\* ABOVE HARDWARE ARE PACKED IN #1711NC-1 FOR ASSEMBLY

5		Bolt/ Boulon	Φ5/16"-18 x 2-1/2"	4pcs
6		Spring Washer/ Rondelle D'arrêt	Φ5/16" x Φ 21/64" x Φ33/64" x 5/64"	4pcs
7		Flat Washer/ Rondelle Plate	Φ5/16" x Φ21/64" x Φ3/4" x 5/64"	4pcs
8		Wood screw/ Vis	8# x 5/32" x 1-5/32"	14pcs
9		Bolt/ Boulon	Φ1/4"-20 x 1"	2pcs
10		Spring Washer/ Rondelle d'arrêt	Φ1/4" x Φ17/64" x Φ29/64" x 5/64"	2pcs
11		Flat Washer/ Rondelle Plate	Φ1/4" x Φ33/128" x Φ3/4" x 5/64"	2pcs
4		Allen Key/ Cle Allen	5/32" x 2-1/4"	1pc

\* ABOVE HARDWARE ARE PACKED IN #1711NC-2 FOR ASSEMBLY











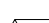
12		Threaded Bolt/ Boulon Fileté	Φ5/16"-18 x 3"	8pcs
13		Curved washer/ Rondelle courbe	Φ7/16" x 1-29/64" x 43/64" x 3/32"	8pcs
14		Hex Nut/ Écrou hexagonal	Ø5/16"-18 x 31/64" x 45/64"	8pcs
15		Wrench/ Clé	33/64" x 3-35/64" x 5/64"	1pc

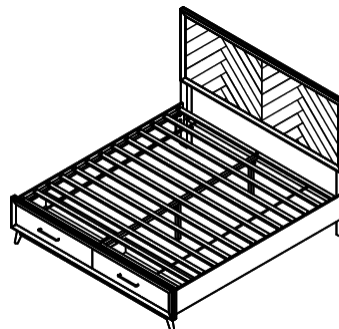
\* ABOVE HARDWARE ARE PACKED IN #1711NC-3 FOR ASSEMBLY

\* DO NOT TIGHTEN BOLTS UNTIL COMPLETELY ASSEMBLED.

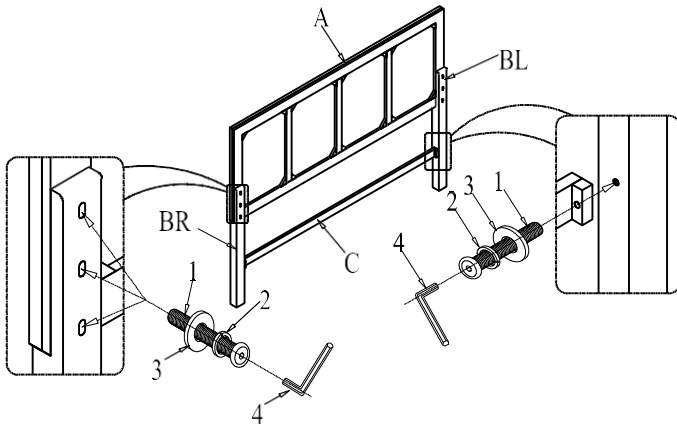
NE PAS SERRER LES BOULONS JUSQU'À CE QUE LE MONTAGE SOIT COMPLETMENT TERMINE.

### PART LIST / LISTE DE PIÈCES

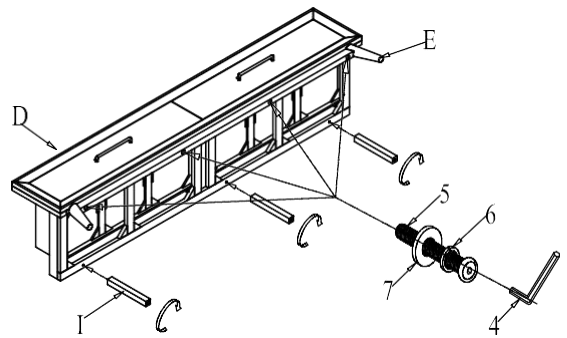
NO.	DESCRIPTION	SKETCH	QUANTITY
A	Headboard/ Tête de lit		1pc
B	Headboard Leg(BL&BR) / Pied		2pcs
C	Headboard stretcher/ Bancard pour tête de lit		1pc
D	Storage Footboard / Pied de lit avec rangement		1pc
E	Leg/ Pied		1pc
F	Center Slat/ longeron central		1pc
G	Side Rail / Longérons de côtés		2pcs
H	Roll Slat / Lattes		1set (13pcs)
I	Support leg for Footboard/ Pide de tiroir pour pied de lit		1set (3pcs)
J	Long support leg for center slat/ Pied pour longeron central - longue		1set (3pcs)
K	Short support leg for center slat/ Pied pour longeron central - court		1pc



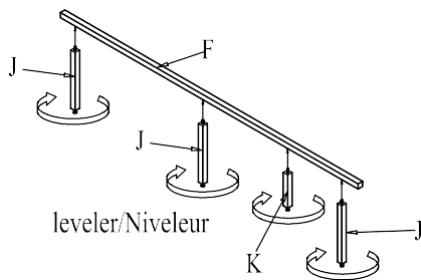
Step 1/ Étape 1



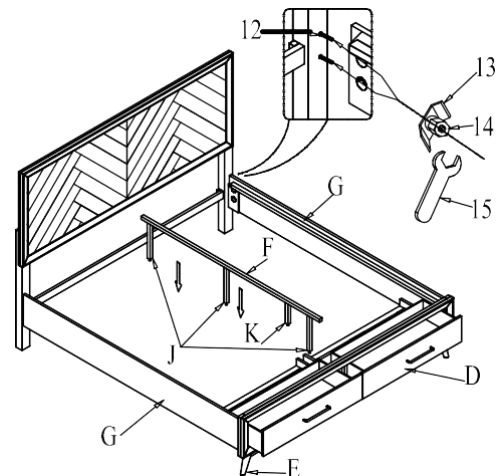
Step 2/ Étape 2



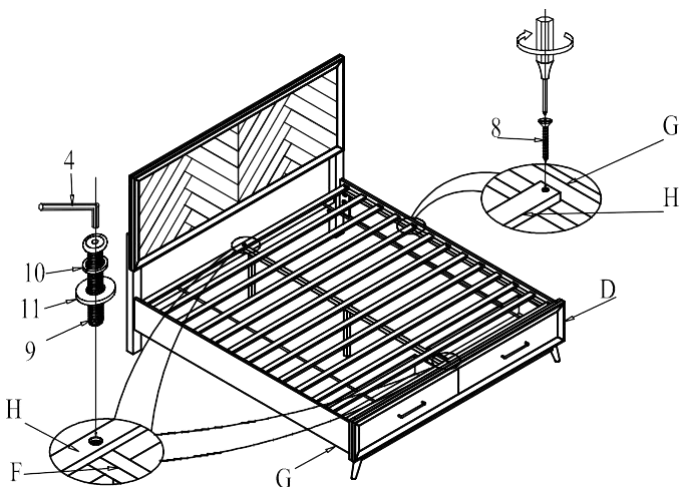
Step 3/ Étape 3



Step 4/ Étape 4



Step 5/ Étape 5



ASSEMBLY COMPLETED/  
ASSEMBLAGE COMPLÉTÉ

DO NOT TIGHTEN BOLTS UNTIL COMPLETELY ASSEMBLED.  
NE PAS SERRER LES BOULONS JUSQU'À CE QUE LE MONTAGE SOIT COMPLETMENT TERMINE.