



ASSEMBLY INSTRUCTION / INSTRUCTION D'ASSEMBLAGE

1711F-1/2/3 Full Bed / Lit Double

1711F-1 Full Headboard / Tête de Lit

1711F-2 Full Storage Footboard w/Slat/ Pied et Lattes de Lit

1711F-3 Full Side Rails / Longérons de côté

Thank you for purchasing this product. Please take time to read and follow the instructions below. Check that you have all parts and hardware before assembly. Parts apparently missing are often found in the packing materials. If you do not have all the parts listed, have your dealer contact us and they will be sent to you immediately.



It is recommended to install protective pads under all legs and supports to avoid damage or scratches when placing furniture on a wood floor or other hard surface, and to limit indentation and prevent discoloration if placing on carpet.

Merci d'avoir acheté ce produit de qualité. Vérifiez avant le montage que vous avez toutes les pièces et fixations. Les pièces qui semblent manquer se trouvent souvent dans les matériaux d'emballage. Si vous n'avez pas toutes les pièces de la liste, demandez à votre détaillant et nous vous les enverrons immédiatement.



Il est recommandé de placer des coussins protecteurs sous tous les pieds et toutes les bases des meubles pour éviter d'endommager ou d'égratigner les planchers en bois ou autres surfaces dures, et pour limiter l'empreinte et empêcher la décoloration quand les meubles reposent sur la moquette.

HARDWARE LIST/ LISTE DE QUINCAILLERIE				
NO.	DESCRIPTION	SKETCH	Dimension	QTY
1		Bolt/ Boulon	Φ5/16" * 1-5/8"	8pcs
2		Spring Washer/ Rondelle D' arret	Φ5/16" * Φ12 * 5/64"	8pcs
3		Flat Washer/ Rondelle Plate	Φ5/16" * Φ19 * 5/64"	8pcs
4		Allen Key / Cle Allen	Φ5/32" * 2 21/64"	1pc

* ABOVE HARDWARE ARE PACKED IN #1711F-1 FOR ASSEMBLY

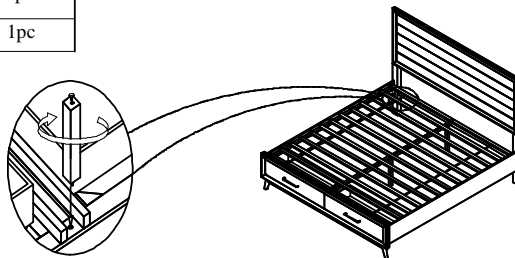
5		Bolt/ Boulon	Φ5/16" * 2-1/2"	4pcs
6		Spring Washer/ Rondelle D' arret	Φ5/16" * Φ12 * 5/64"	4pcs
7		Flat Washer/ Rondelle Plate	Φ5/16" * Φ19 * 5/64"	4pcs
8		Wood screw/ Vis	#8 * 1-1/4"	14pcs
9		Bolt/ Boulon	Φ1/4" * 1"	2pcs
10		Spring Washer/ Rondelle D' arret	Φ1/4" * Φ12 * 5/64"	2pcs
11		Flat Washer/ Rondelle Plate	Φ1/4" * Φ19 * 5/64"	2pcs
4		Allen Key / Cle Allen	Φ5/32" * 2 21/64"	1pc

* ABOVE HARDWARE ARE PACKED IN #1711F-2 FOR ASSEMBLY

12		Threaded Bolt/ Boulon Fileté	Φ5/16" * 3"	8pcs
13		Curved washer/ Rondelle courbe	Ø5/16-1 29/64" * 1 1/8"	8pcs
14		Hex Nut/ Crou Hexagonal	Ø5/16" * 15/32"	8pcs
15		Wrench/ Clé	(Φ5/16") 15/32" * 3 25/64" * 63/64"	1pc

* ABOVE HARDWARE ARE PACKED IN #1711F-3 FOR ASSEMBLY

PART LIST / LISTE DE PIÈCES			
NO.	DESCRIPTION	SKETCH	QUANTITY
A	Headboard/ Tete de lit		1pc
B	Headboard Leg(BL&BR) / Pied		2pcs
C	Headboard Cross Bar/ Barre Transversale		1pc
D	Storage Footboard / Pied de lit		1pc
E	Leg / Pied		1pc
F	Center Slat / Lattes		1pc
G	Side Rail/ Longérons de cote		2pcs
H	Slat / Lattes		1set (13pcs)
I	Support leg of Footboard/ Support pour transverses		1set (3pcs)
K	Long support leg for center slat/ Support pour transverses de lattes		1set (3pcs)
L	Short support leg for center slat/ Support pour transverses de lattes		1pc



MADE IN VIETNAM / FABRIQUER EN VIETNAM

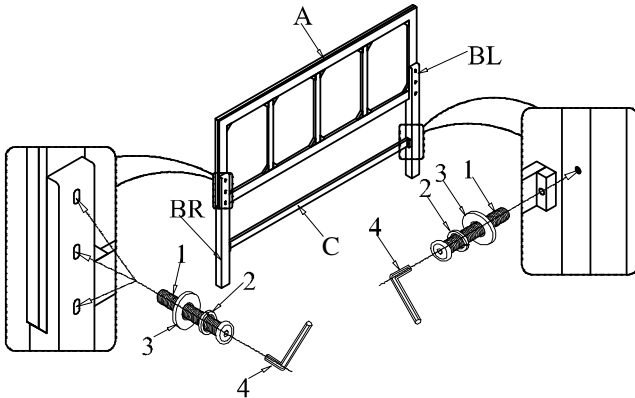
PAGE 1 OF 2



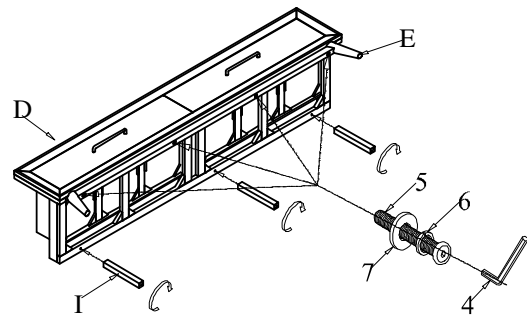
ASSEMBLY INSTRUCTION /
INSTRUCTION D'ASSEMBLAGE

1711F-1/2/3 Full Bed / Lit Double
 1711F-1 Full Headboard / Tête de Lit
 1711F-2 Full Storage Footboard w/Slat/ Pied et Lattes de Lit
 1711F-3 Full Side Rails / Longérons de côté

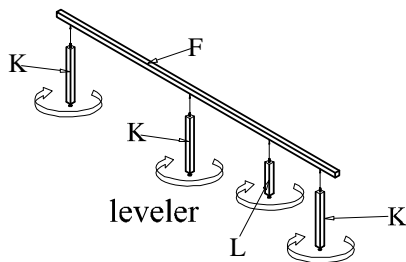
Step 1/ Etape 1



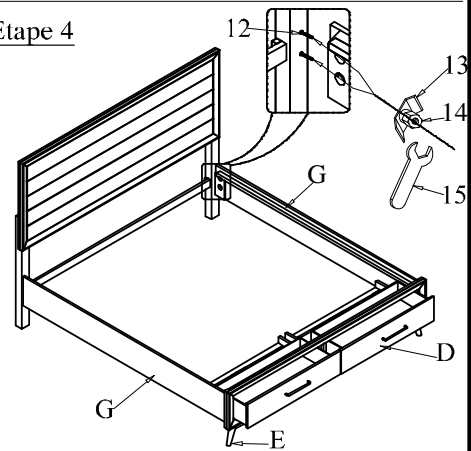
Step 2/ Etape 2



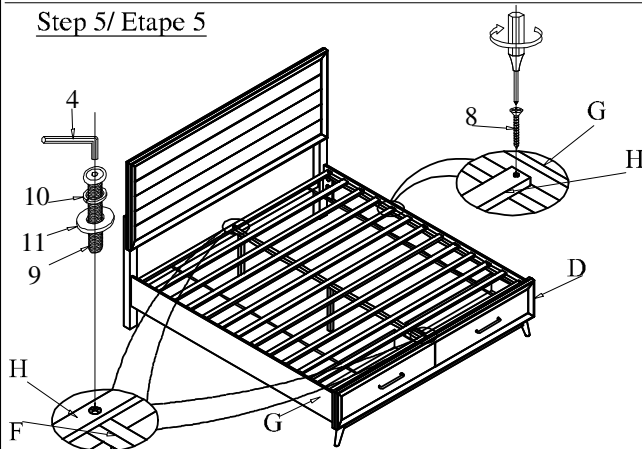
Step 3/ Etape 3



Step 4/ Etape 4



Step 5/ Etape 5



Completed