



ASSEMBLY INSTRUCTION INSTRUCTIONS D'ASSEMBLAGE

Item : 1556W-1/-3

QUEEN BED / GRAND LIT

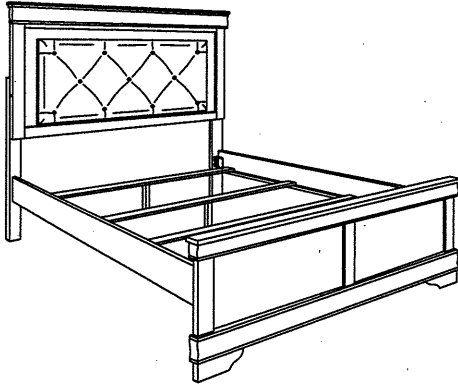
Description :

1556W-1

QUEEN HEADBOARD, FOOTBOARD, SLATS & SUPPORT LEG / TETE / PIED / LATTES / SUPPORT-GRAND LIT

1556W-3

QUEEN / EK SIDE RAIL / LONGERONS GRAND / TRES GRAND LIT



ASSEMBLY COMPLETED

Thank you for purchasing the product. Please take time to read and follow the instruction below. Check that you have all parts hardware before assembly. Parts apparently missing are often found in the packing materials. If you do not have all the parts listed, have your dealer contact us they will be sent to you immediately.

Merci d'avoir acheté ce produit. Veuillez lire et suivre les instructions ci-dessous. Vérifiez avant le montage que vous avez toutes les pièces et fixations. Les pièces qui semblent manquer se trouvent souvent dans les matériaux d'emballage. Si vous n'avez pas toutes les pièces de la liste, demandez à votre détaillant et nous vous les enverrons immédiatement.

⚠ It is recommended to install protective pads under all legs and supports to avoid damage or scratches when placing furniture on a wood floor or other hard surface, and to limit indentation and prevent discoloration if placing on carpet.

⚠ Il est recommandé de placer des coussins protecteurs sous tous les pieds et toutes les bases des meubles pour éviter d'endommager ou d'égratigner les planchers en bois ou autres surfaces dures, et pour limiter l'empreinte et empêcher la décoloration quand les meubles reposent sur la moquette.

PARTS LIST / LISTE DE PIÈCES			
NO	SKETCH	DESCRIPTION	QTY/PCS
1.		HEADBOARD / TETE DE LIT	1 PC
2.		HEADBOARD LEG - LEFT / RIGHT PIED DROITE / GAUCHE TETE DE LIT	2 PCS
3.		FOOTBOARD / PIED DE LIT	1 PC
4.		SIDE RAIL / LONGERON	2 PCS
5.		SLATS / LATTES	4 PCS
6.		CENTER LEG / SUPPORT POUR TRANSVERSE	4 PCS

HARDWARE LIST / LISTE DE QUINCAILLERIE			
NO	SKETCH	DESCRIPTION	QTY/PCS
A.		JCBC SCREW / BOULON M6 X 40MM	6 PCS
B.		SPRING WASHER / RONDELLE D'ARRET 5/16"	6 PCS
C.		FLAT WASHER / RONDELLE PLATE M8 x 16mm	6 PCS
D.		ALLEN KEY / CLE' ALLEN M4	1 PC
E.		JCBB SCREW / BOULON M8 X 16MM	8 PCS
F.		ALLEN KEY / CLE' ALLEN M5	1 PC
G.		CSK SCREW / VIS M4 X 32MM	8 PCS
H.		ADAPTER / ADAPTATEUR	1 PC

* HARDWARE ABOVE ARE PACKED IN 1556WF-1 FOR ASSEMBLY

NOTE : YOU WILL ALSO NEED A PHILLIP SCREWDRIVER (NOT PROVIDED) / VOUS AUREZ ÉGALEMENT BESOIN D'UN TOURNEVIS PHILIP (NON FOURNI)



ASSEMBLY INSTRUCTION INSTRUCTIONS D'ASSEMBLAGE

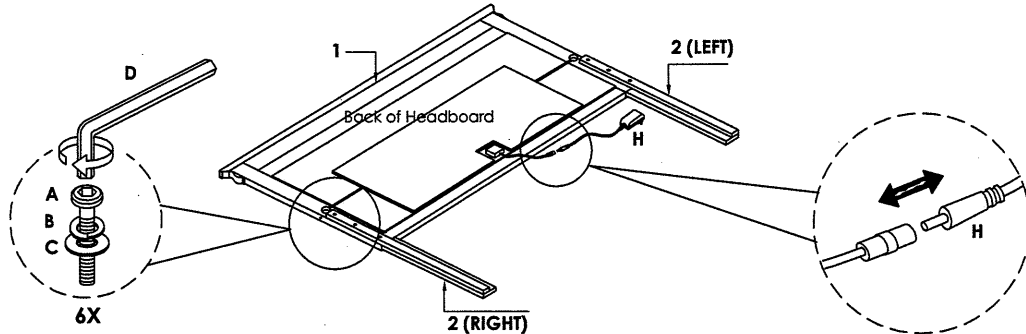
Item : 1556W-1/-3

QUEEN BED / GRAND LIT

Description :
1556W-1
1556W-3

QUEEN HEADBOARD, FOOTBOARD, SLATS & SUPPORT LEG / TETE / PIED / LATTES / SUPPORT-GRAND LIT
QUEEN / EK SIDE RAIL / LONGERONS GRAND / TRES GRAND LIT

STEP 1 / ETAPE 1



Safety Warning :

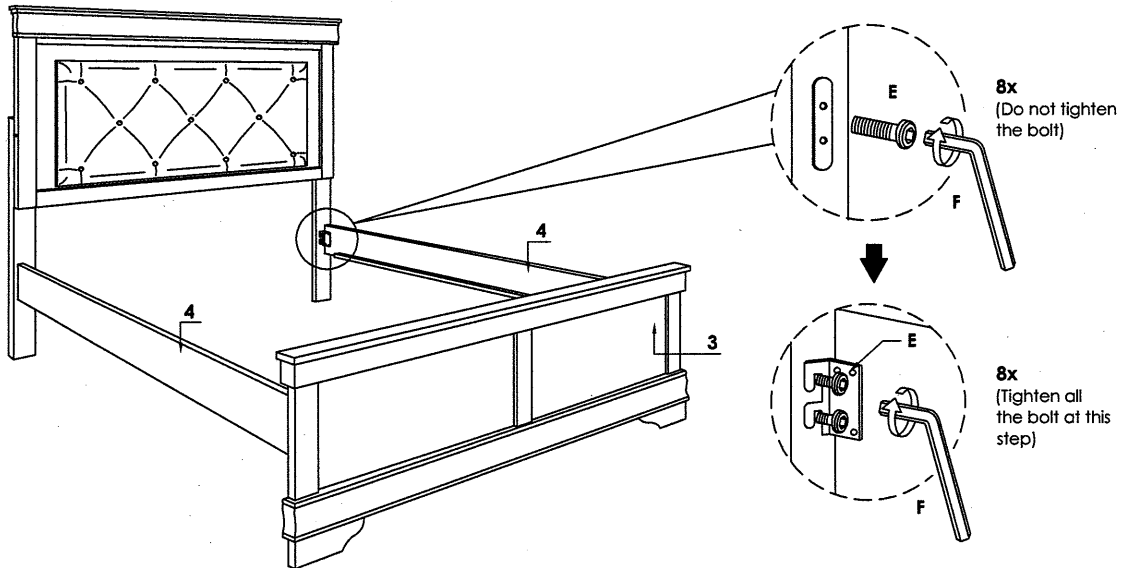
Insert the polarized plug to the proper outlet to turn the light on and unplug to turn the light off. It is not recommended to use the light continuously for more than 12 hours

Avertissement De Sécurité :

Pour allumer la lumière, veuillez insérer la fiche polarisée à la prise murale appropriée et simplement déconnecter pour éteindre. Il n'est pas recommandé d'utiliser la lumière continuellement pour plus de 12 heures.

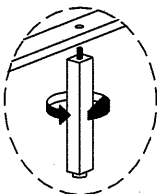
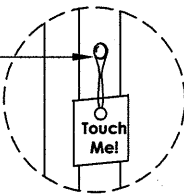
Ensure adapter socket connect to behind headboard socket.

STEP 2 / ETAPE 2



STEP 3 / ETAPE 3

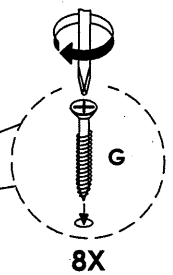
LIGHTING TOUCH SWITCH (LEFT & RIGHT)



4X

Note :
Adjust leveller to stabilize

STEP 4 / ETAPE 4



8X

NOTE :

DO NOT TIGHTEN BOLTS UNTIL COMPLETELY ASSEMBLED.

NE PAS SERRER LES BOULONS JUSQU'À CE QUE LE MONTAGE SOIT COMPLETMENT TERMINE