



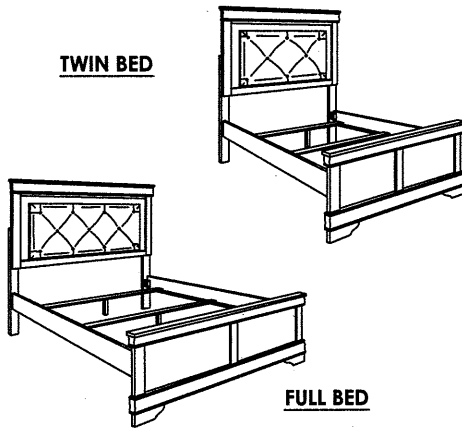
ASSEMBLY INSTRUCTION INSTRUCTIONS D'ASSEMBLAGE

Item : 1556WF-1/-3
1556WT-1/-3

FULL BED / LIT DOUBLE
TWIN BED / LIT JUMEAU

Description :

1556WF-1 FULL HEADBOARD, FOOTBOARD, SLATS & SUPPORT LEG / TETE / PIED / LATTES / SUPPORT-LIT DOUBLE
1556WT-1 TWIN HEADBOARD, FOOTBOARD, SLATS & SUPPORT LEG / TETE / PIED / LATTES / SUPPORT-LIT DOUBLE
1556WF-3 FULL / TWIN SIDE RAIL / LONGERONS - LIT JUMEAU / LIT DOUBLE



Thank you for purchasing the product. Please take time to read and follow the instruction below. Check that you have all parts hardware before assembly. Parts apparently missing are often found in the packing materials. If you do not have all the parts listed, have your dealer contact us they will be sent to you immediately.

Merci d'avoir achete ce produit, veuillez lire et suivre les instructions ci-dessous. Verifiez avant le montage que vous avez toutes les pieces et fixations. Les pieces qui semblent manquer se trouvent souvent dans les materiaux d emballage. Si vous n avez pas toutes les pieces de la liste, demandez a votre detailliant ety nous vous les enverrons immediatement.

⚠ It is recommended to install protective pads under all legs and supports to avoid damage or scratches whwn placing furnitue on a wood floor or other hard surface, and to limit indentation and prevent discoloration if placing on carpet.

⚠ Il est recommande de placer des coussins protecteurs sous tous les pieds et toutes les bases des meubles pour eviterd endommager ou d egranfigner les planchers en bois ou autres surfaces dures, et pour limiter l'empreinte et empecher la decolorations quand les meubles resposent sur la moquette.

PARTS LIST / LISTE DE PIECES			
NO	SKETCH	DESCRIPTION	QTY/PCS
1.		HEADBOARD / TETE DE LIT	1 PC
2.		HEADBOARD LEG - LEFT / RIGHT PIED DROITE / GAUCHE TETE DE LIT	2 PCS
3.		FOOTBOARD / PIED DE LIT	1 PC
4.		SIDE RAIL / LONGERON	2 PCS
5.		SLATS / LATTES	3 PCS
6.		CENTER LEG / SUPPORT POUR TRANSVERSE	3 PCS

HARDWARE LIST / LISTE DE QUINCAILLERIE			
NO	SKETCH	DESCRIPTION	QTY/PCS
A.		JCBC SCREW / BOULON M6 X 40MM	6 PCS
B.		SPRING WASHER / RONDELLE D'ARRET 5/16"	6 PCS
C.		FLAT WASHER / RONDELLE PLATE M8 x 16mm	6 PCS
D.		ALLEN KEY / CLE' ALLEN M4	1 PC
E.		JCB SCREW / BOULON M8 X 16MM	8 PCS
F.		ALLEN KEY / CLE' ALLEN M5	1 PC
G.		CSK SCREW / VIS M4 X 32MM	6 PCS
H.		ADAPTER / ADAPTATEUR	1 PC

* HARDWARE ABOVE ARE PACKED IN 1556WF-1 FOR ASSEMBLY

NOTE : YOU WILL ALSO NEED A PHILLIP SCREWDRIVER (NOT PROVIDED) / VOUS AUREZ ÉGALAMENT BESOIN D'UN TOURNEVIS PHILIP (NON FOURNI)



ASSEMBLY INSTRUCTION INSTRUCTIONS D'ASSEMBLAGE

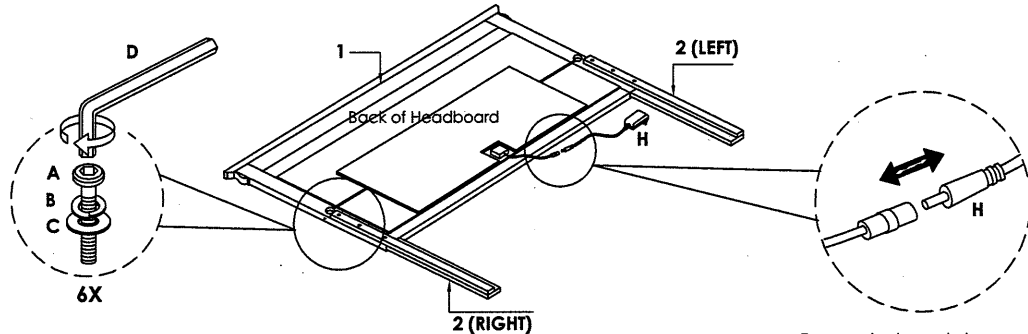
Item : 1556WF-1/-3
1556WT-1/-3

FULL BED / LIT DOUBLE
TWIN BED / LIT Jumeau

Description :

1556WF-1 FULL HEADBOARD, FOOTBOARD, SLATS & SUPPORT LEG / TETE / PIED / LATTES / SUPPORT-LIT DOUBLE
1556WT-1 TWIN HEADBOARD, FOOTBOARD, SLATS & SUPPORT LEG / TETE / PIED / LATTES / SUPPORT-LIT DOUBLE
1556WF-3 FULL / TWIN SIDE RAIL / LONGERONS - LIT Jumeau / LIT DOUBLE

STEP 1 / ETAPE 1



Safety Warning :

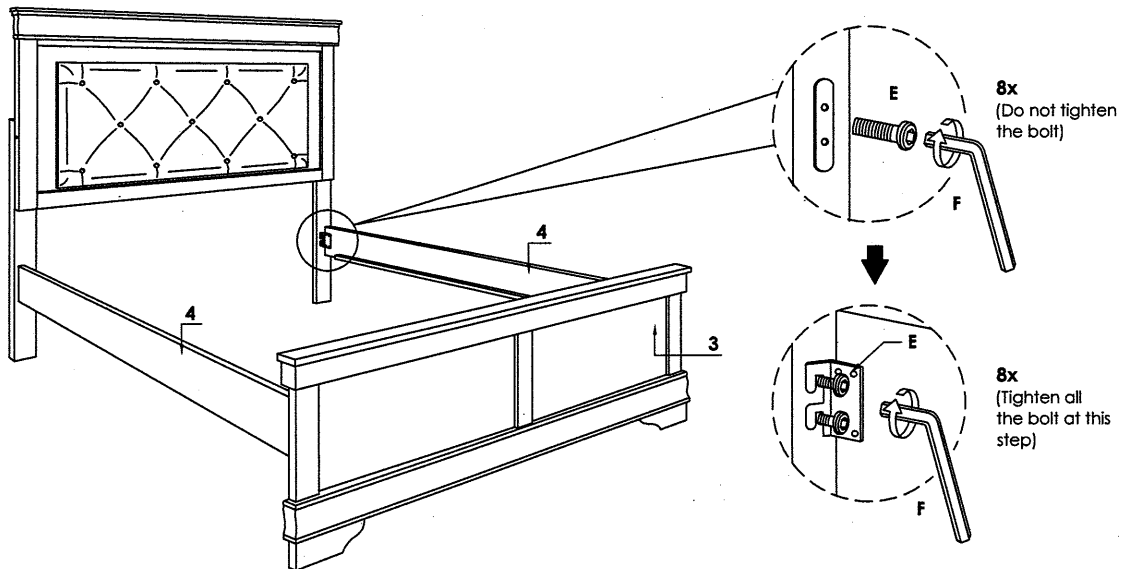
Insert the polarized plug to the proper outlet to turn the light on and unplug to turn the light off. It is not recommended to use the light continuously for more than 12 hours

Avertissement De Securite:

Pour allumer la lumiere, veuillez inserez la fiche polarisee a la prise murale appropriee et simplement deconnecter po li n'est pas recommande d'utiliser la lumiere continuellement pour plus de 12 heures.

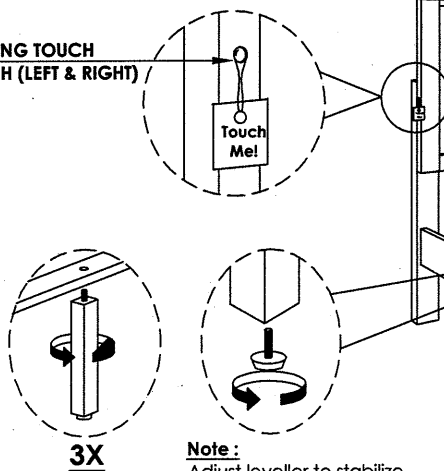
Ensure adapter socket connect to behind headboard socket.

STEP 2 / ETAPE 2

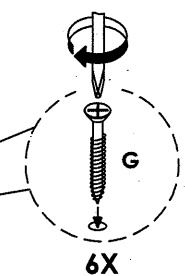


STEP 3 / ETAPE 3

LIGHTING TOUCH SWITCH (LEFT & RIGHT)



STEP 4 / ETAPE 4



NOTE :

DO NOT TIGHTEN BOLTS UNTIL COMPLETELY ASSEMBLED.

NE PAS SERRER LES BOULONS JUSQU'À CE QUE LE MONTAGE SOIT COMPLETMENT TERMINE

