



ASSEMBLY INSTRUCTION/ INSTRUCTION D'ASSEMBLAGE

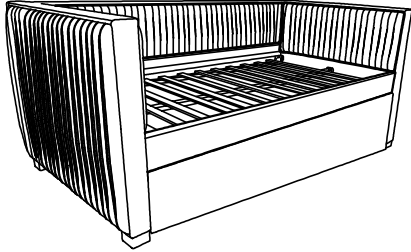
ITEM NO: 4986-A

**DAYBED SIDE ARMS & SLATS
4986-B**

DAYBED BACK REST, SIDE RAILS & TRUNDLE

Thank you for purchasing this product. Please take time to read and follow the instructions below. Check that you have all parts and hardware before assembly. Parts apparently missing are often found in the packing materials. If you do not have all the parts listed, have your dealer contact us and they will be sent to you immediately.

Merci d'avoir acheté ce produit. Veuillez lire et suivre les instructions ci-dessous. Vérifiez avant le montage que vous avez toutes les pièces et fixations. Les pièces qui semblent manquer se trouvent souvent dans les matériaux d'emballage. Si vous n'avez pas toutes les pièces de la liste, demandez à votre détaillant et nous vous les enverrons immédiatement.



It is recommended to install protective pads under all legs and supports to avoid damage or scratches when placing furniture on a wood floor or other hard surface, and to limit indentation and prevent discoloration if placing on carpet.



Il est recommandé de placer des coussins protecteurs sous tous les pieds et toutes les bases des meubles pour éviter d'endommager ou d'égratigner les planchers en bois ou autres surfaces dures, et pour limiter l'empreinte et empêcher la décoloration quand les meubles reposent sur la moquette.

PART LIST : 4986-A

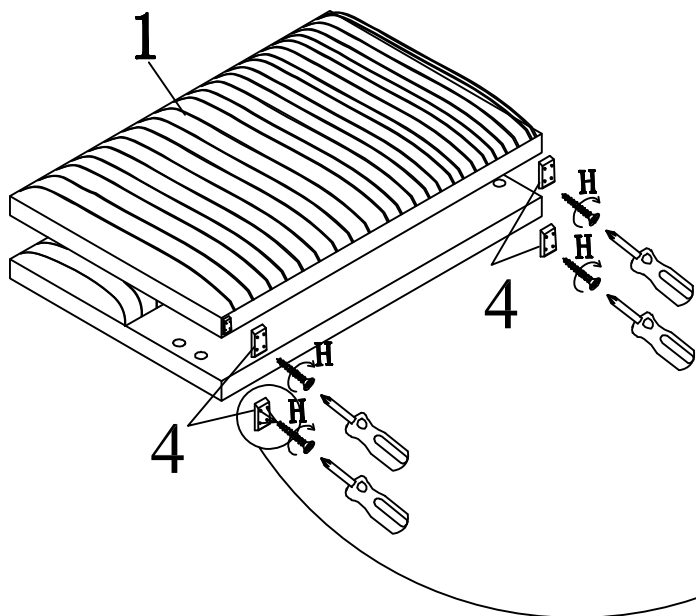
PART LIST / LISTE PIÈCES			
NO.	Sketch	Description	Qty
1		LSF & RSF SIDE ARM	2PCS
2		DAYBED SLATS	13PCS/ ROLL
3		TRUNDLE SLATS	12PCS/ ROLL
4		BUNFOOT	4PCS

PART LIST : 4986-B

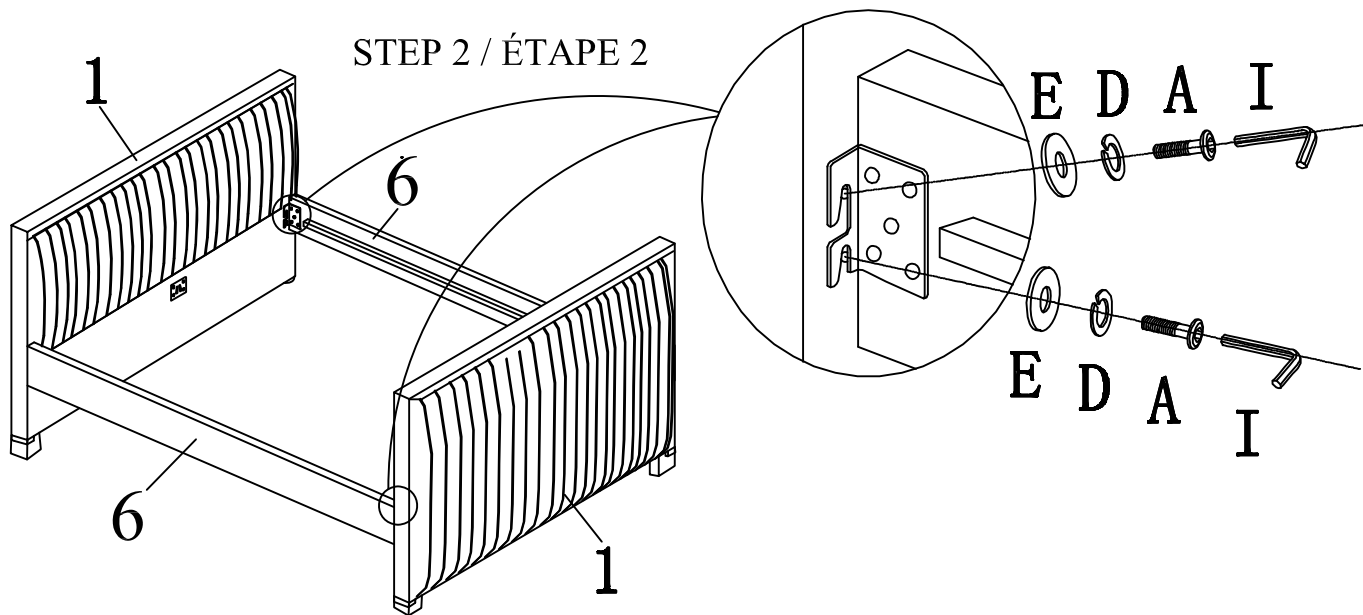
PART LIST / LISTE PIÈCES			
NO.	Sketch	Description	Qty
5		BACK REST	1PC
6		LSF & RSF SIDE RAIL	2PCS
7		TRUNDLE FRONT PANEL	1PC
8		TRUNDLE BACK PANEL	1PC
9		LSF & RSF TRUNDLE SIDE PANEL	2PCS
10		DAYBED CENTER SLAT SUPPORT	1PC
11		TRUNDLE CENTER SLAT SUPPORT	1PC

HARDWARE LIST / LISTE DE QUINCAILLERIE			
NO.	Sketch	Description	Qty
A		Bolt (5/16 x 1-1/2")	8PCS
B		Bolt (5/16 x 2-1/2")	4PCS
C		Bolt (5/16 x 3/4")	8PCS
D		Spring Washer(5/16")	20PCS
E		Flat Washer (5/16 x 19mm)	16PCS
F		Flat Washer (5/16 x 22mm)	4PCS
G		Screw(8x1-1/4")	75PCS
H		Screw(8x2-1/2")	16PCS
I		Allen Wrench(5mm)	1PC

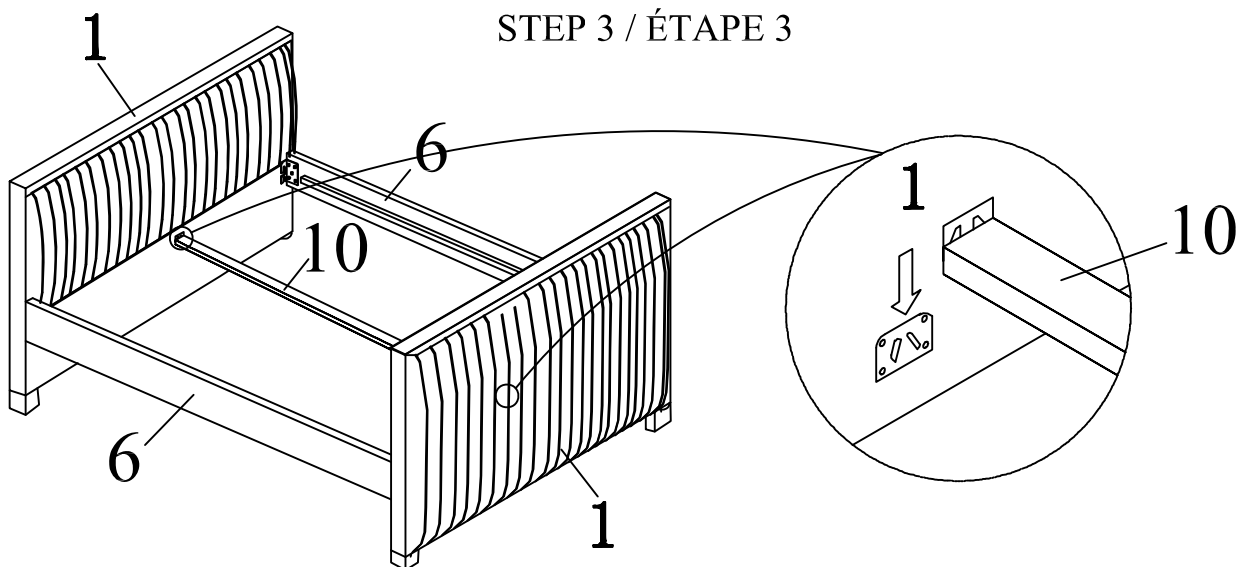
* ABOVE HARDWARE ARE PACKED IN #4986-A FOR ASSEMBLY



STEP 1 / ÉTAPE 1

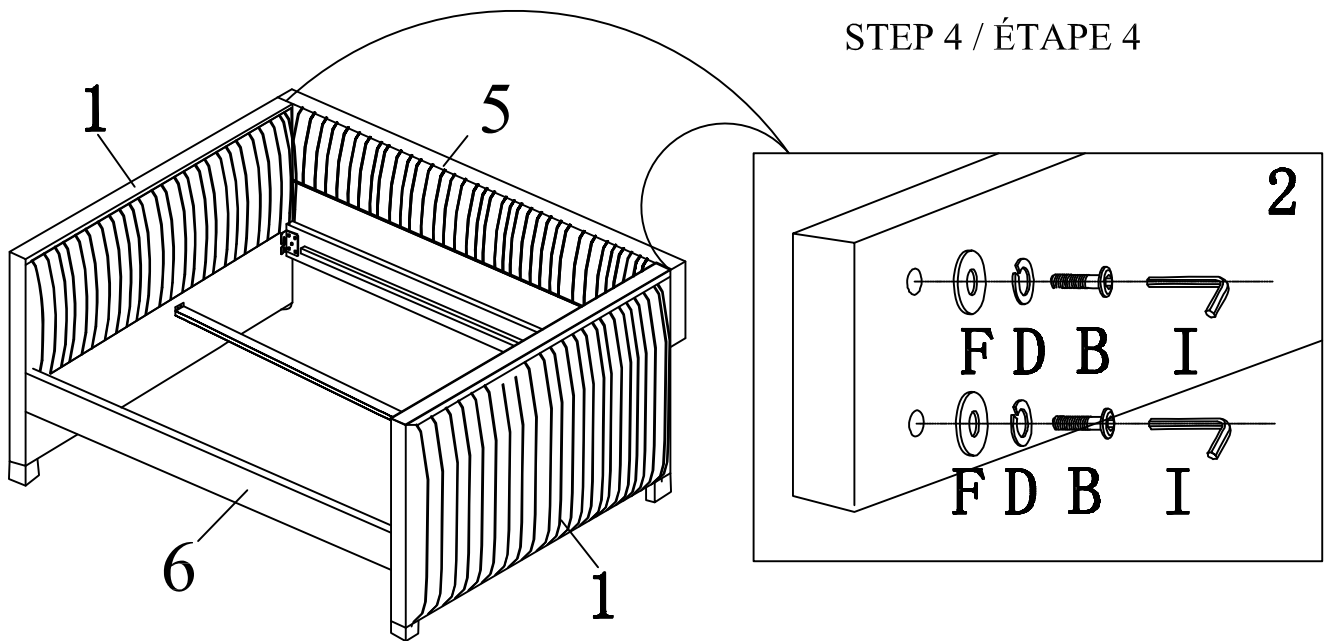


STEP 2 / ÉTAPE 2

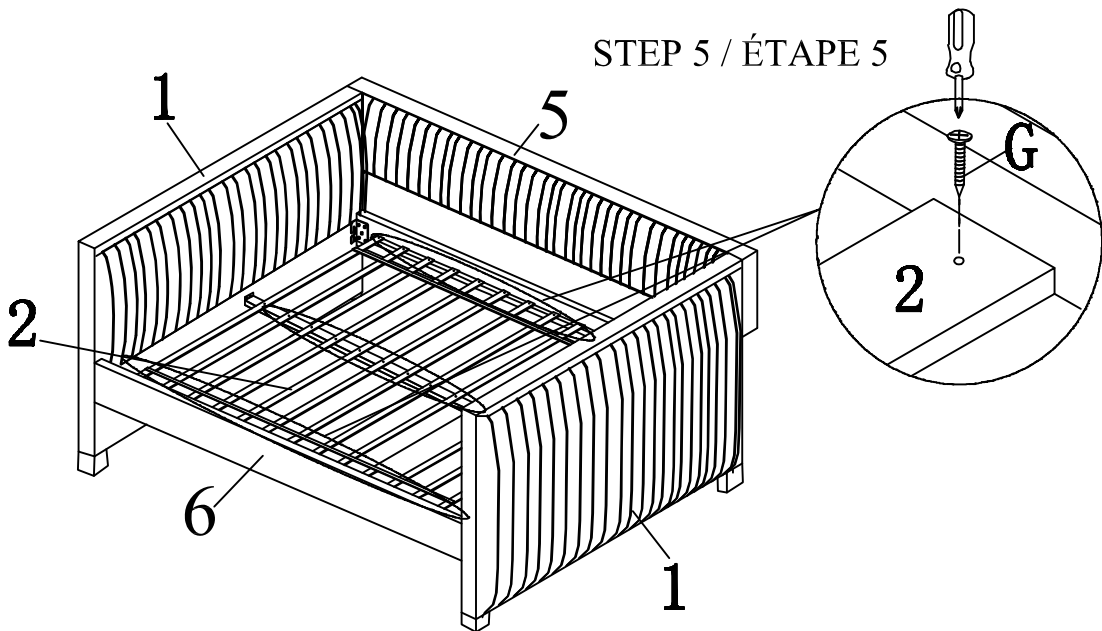


STEP 3 / ÉTAPE 3

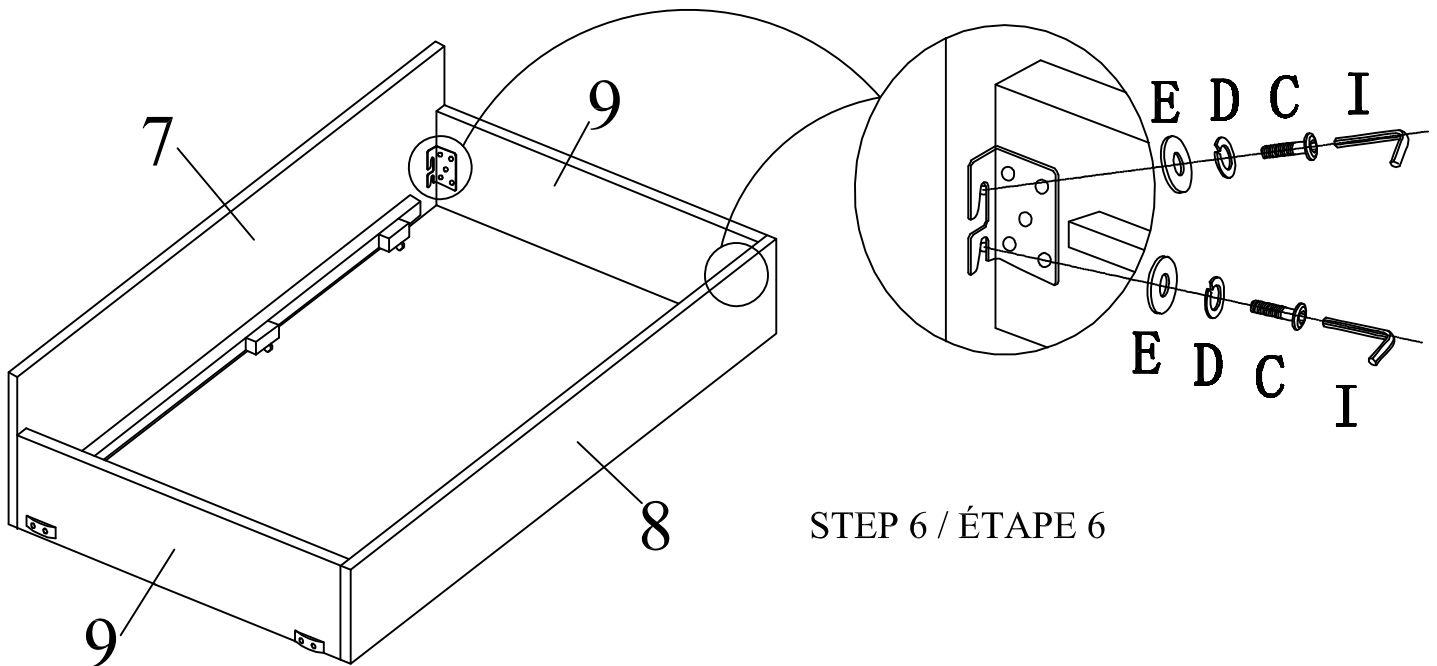
STEP 4 / ÉTAPE 4



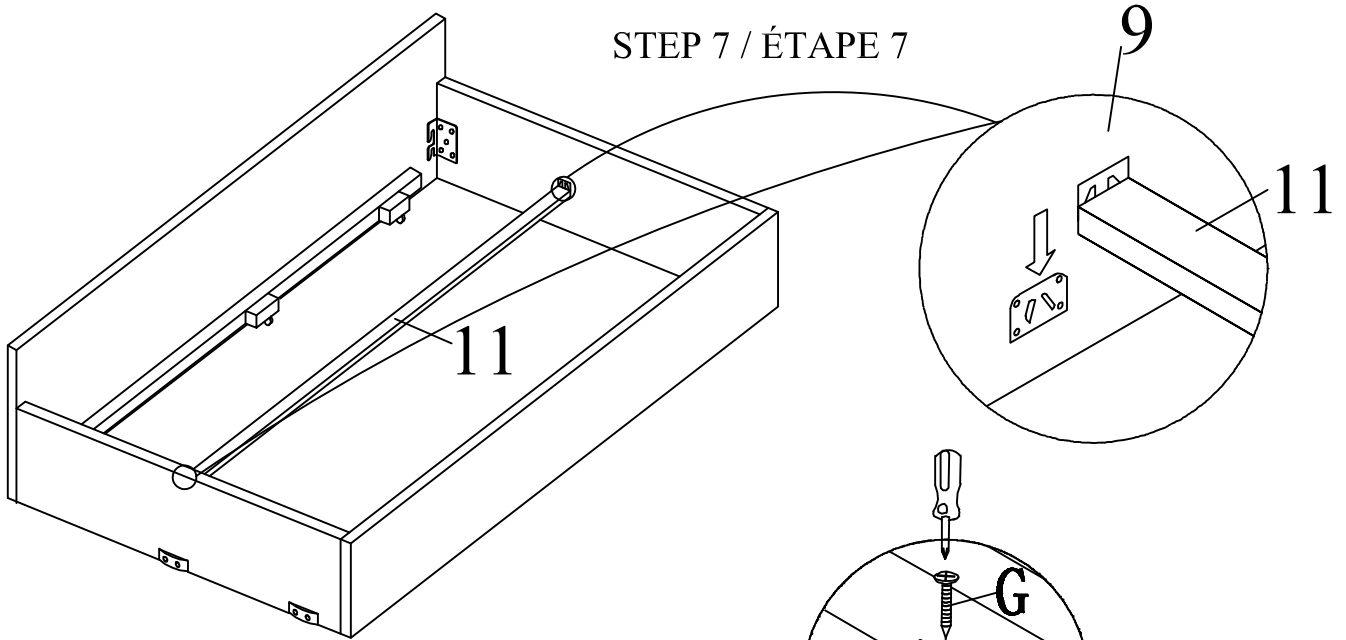
STEP 5 / ÉTAPE 5



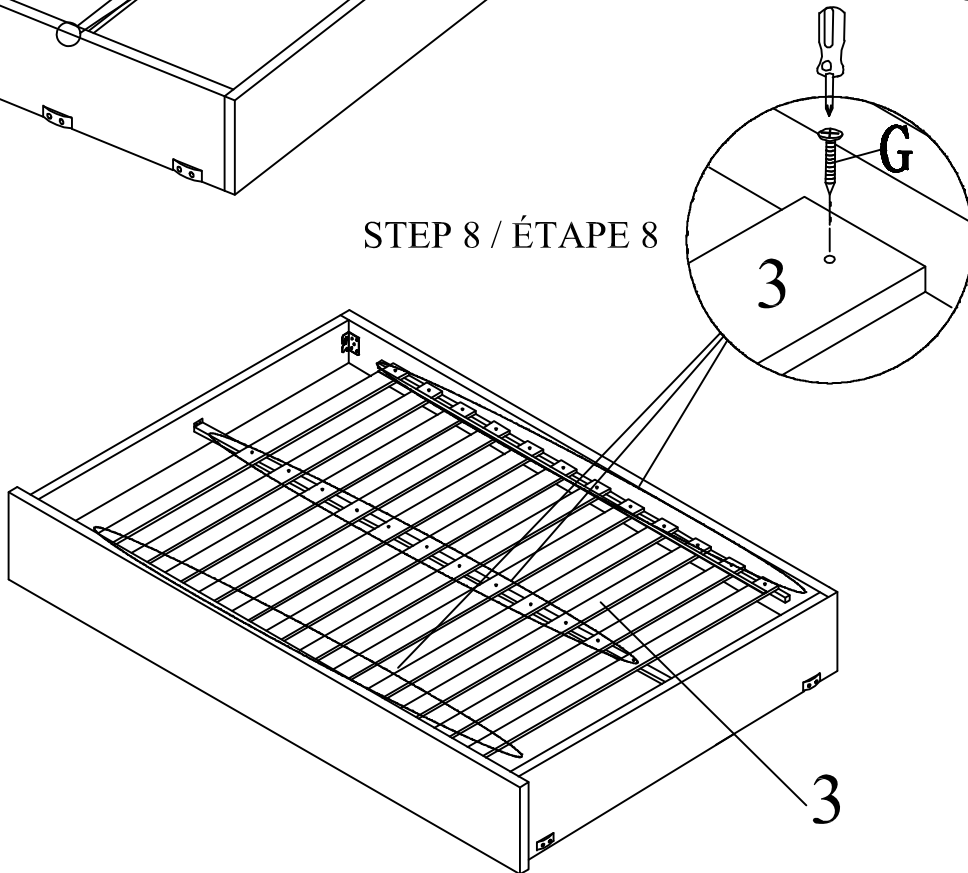
STEP 6 / ÉTAPE 6



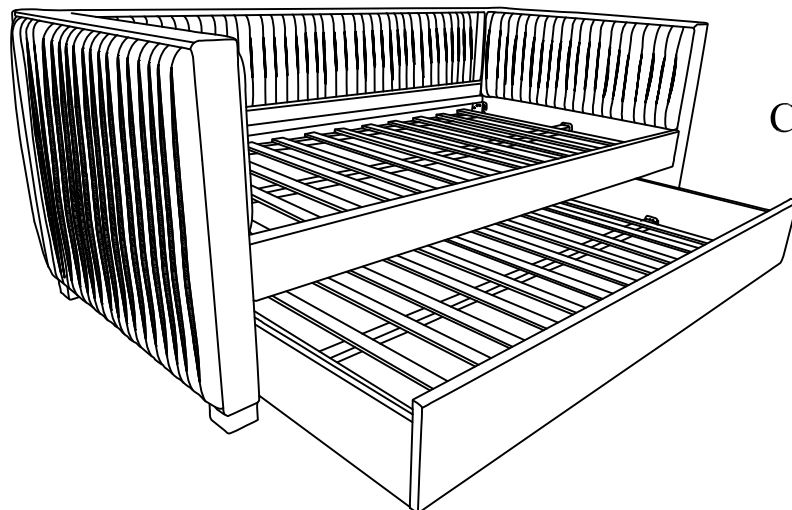
STEP 7 / ÉTAPE 7



STEP 8 / ÉTAPE 8



STEP 9 / ÉTAPE 9



COMPLETED