

ASSEMBLY INSTRUCTIONS INSTRUCTIONS D'ASSEMBLAGE


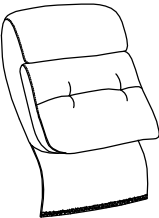
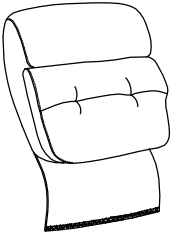
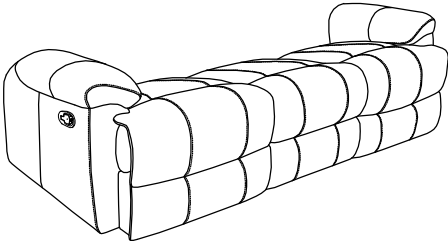
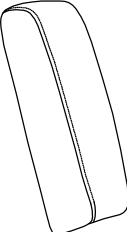
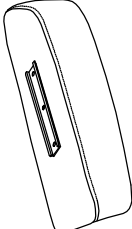
ITEM NO.: 9529 GRY/DGY/SVE-3

Double Reclining Sofa

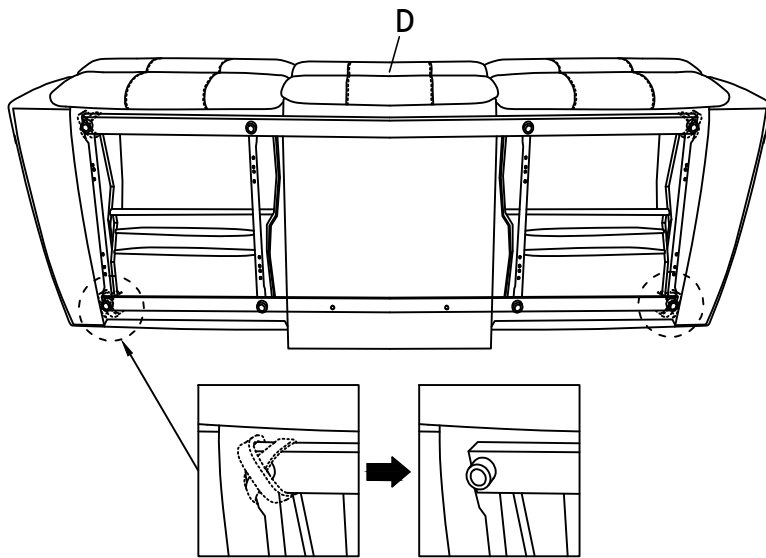
⚠ It is recommended to install protective pads under all legs and supports to avoid damage or scratches when placing furniture on a wood floor or other hard surface, and to limit indentation and prevent discoloration if placing on carpet.

Il est recommandé de placer des coussins protecteurs sous tous les pieds et toutes les bases des meubles pour éviter d'endommager ou d'égratigner les planchers en bois ou autres surfaces dures, et pour limiter l'empreinte et empêcher la décoloration quand les meubles reposent sur la moquette.

PARTS LIST/ LISTE DE PIÈCES

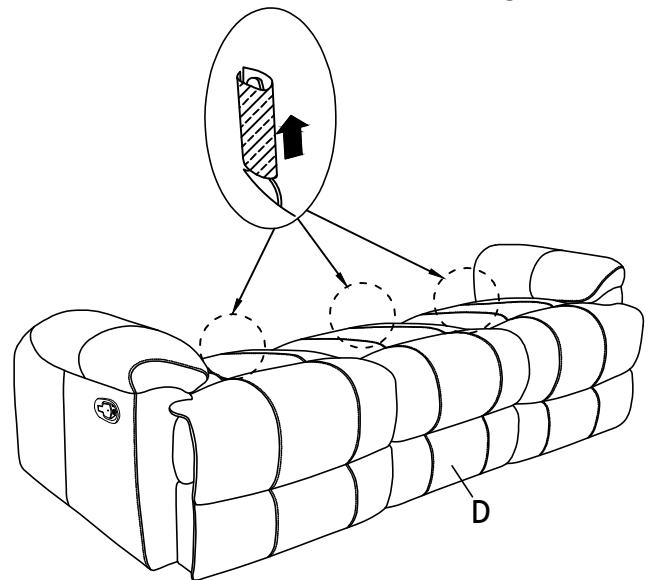
NO	DRAWING	QTY	DESCRIPTION
A		1	LSF BACK REST/ DOSSIER LSF
B		1	MF BACK REST/ DOSSIER CENTER
C		1	RSF BACK REST/ DOSSIER RSF
D		1	SEAT SIEGE
E		1	LSF EAR
F		1	RSF EAR

Step 1.
ÉTAPE 1.



Step 2.
ÉTAPE 2.

Page 2 of 3



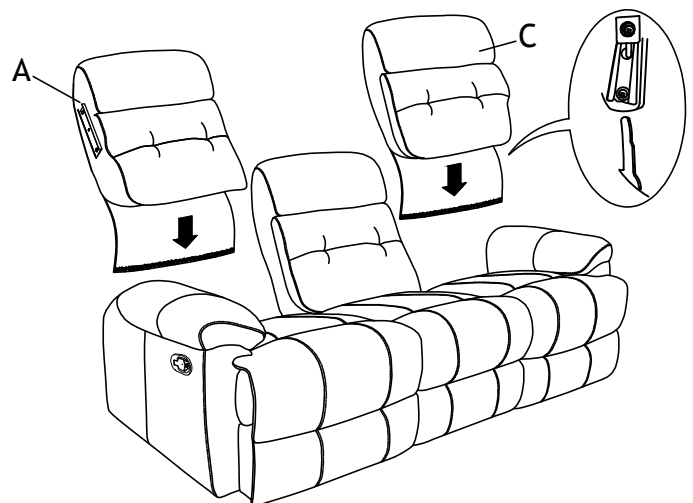
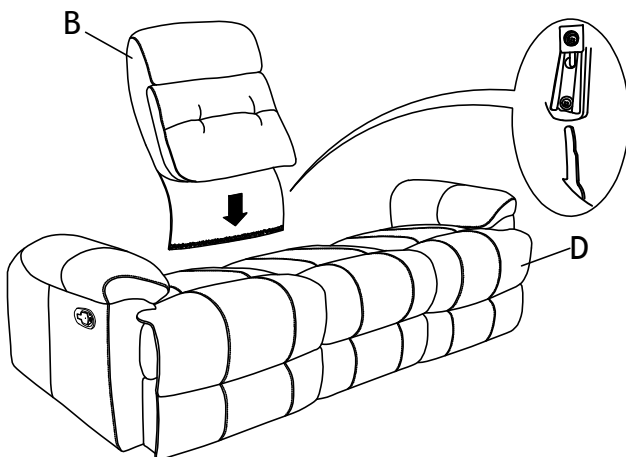
Please follow the drawings below to assemble the item:
Suivez s'il vous plaît les dessins ci-dessous pour assembler ces meubles:

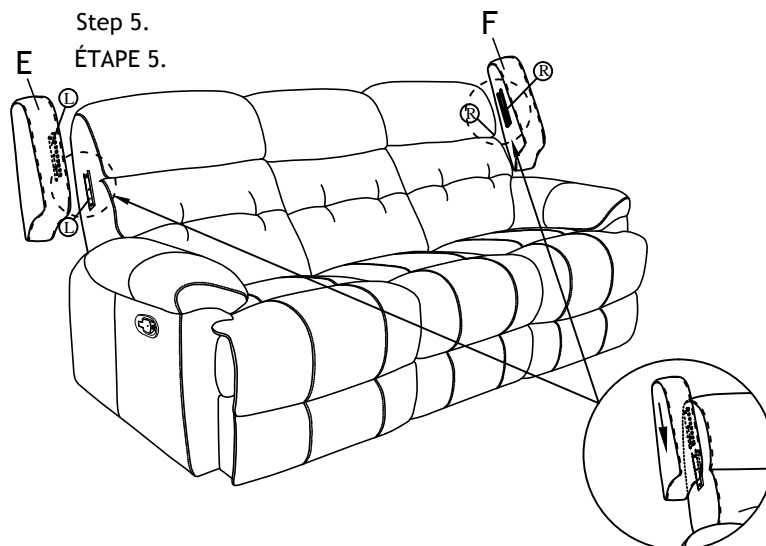
Step 3. Align the MF back rest to the seat, insert the bracket and push to the end to secure in position.

ÉTAPE 3. Aligner les supports femelle à l'arrière sur la bride du mâle au siège, réinsérez le repos au siège puis pousser à la fin et assurez-vous qu'il est fixé en position

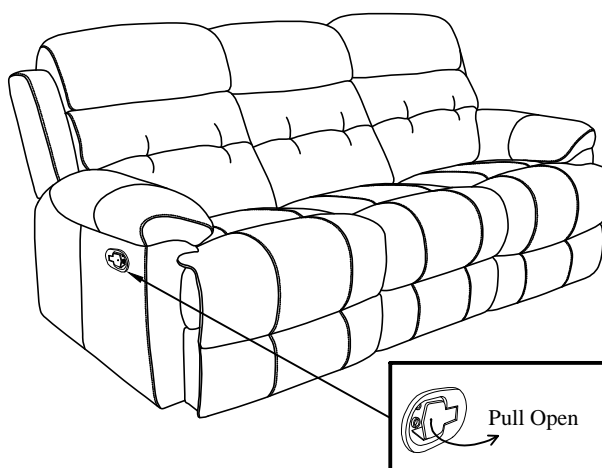
Step 4. Insert the LSF and RSF back rest into the seat same as step 1.

ÉTAPE 4. Insérez le LSF et RSF les dossier dans le siège.

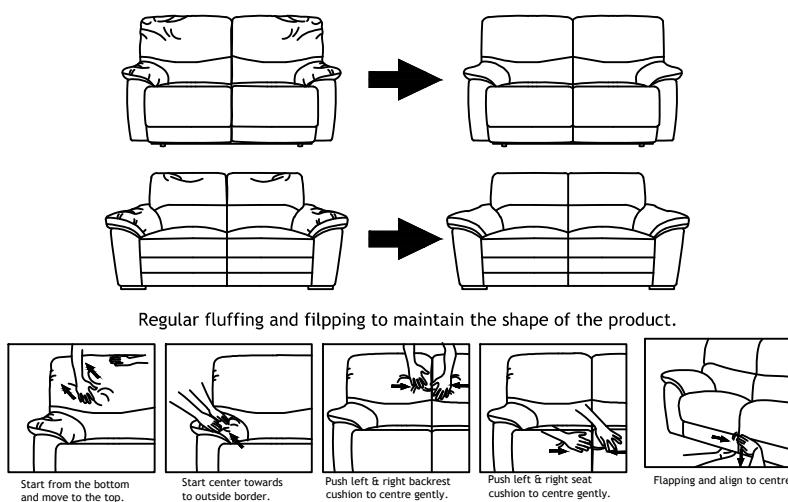




Step 6. COMPLETED
ÉTAPE 6. COMPLÉTÉ



Upholstery Cushion Care



TOP GRAIN LEATHER MATCH PVC CARE INSTRUCTION. INSTRUCTIONS POUR LES SOINS DU CUIR ET PVC:

- Avoid exposing furniture directly with sunlight or heating and air conditioning outlets.
- Éviter d'exposer les meubles aux rayons directs du soleil ou aux sorties de chaleur et d'air climatisé.
- Exposure to sunlight or heating and air conditioning outlets will fade/damage top grain leather match PVC.
- Éviter d'exposer les meubles aux rayons directs du soleil ou aux sorties de chaleur et d'air climatisé.
- Wipe gently with a damp soft cloth to remove dust, dirt and any buildup.
- Pour enlever la poussière, essuyer avec un chiffon doux.