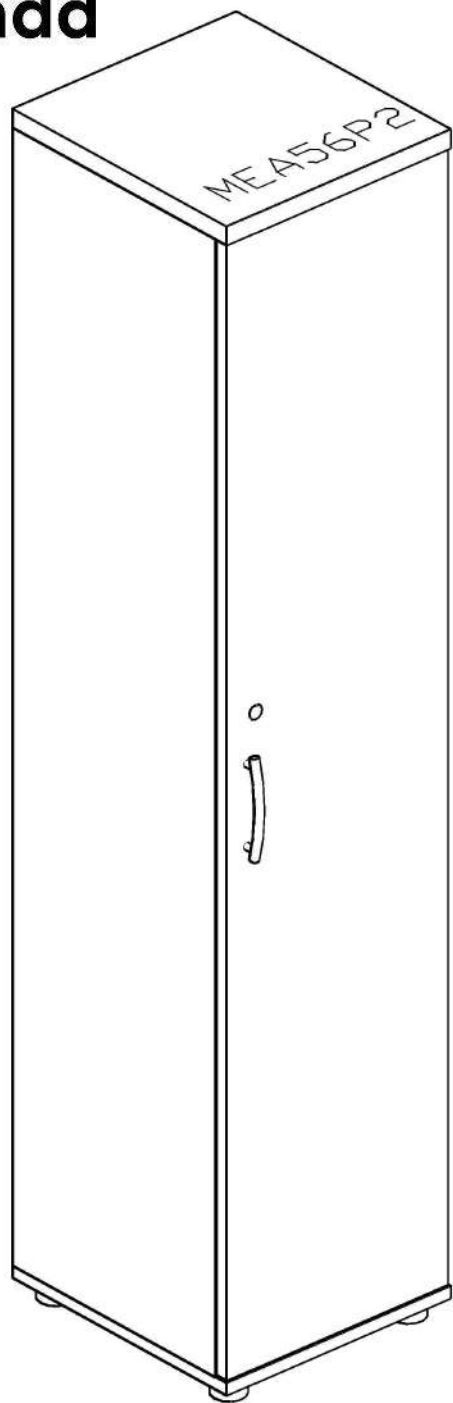
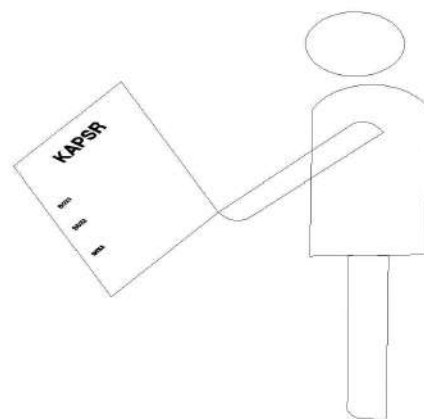
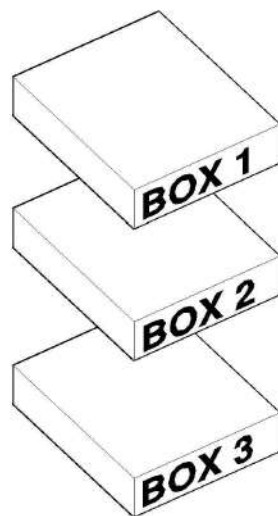
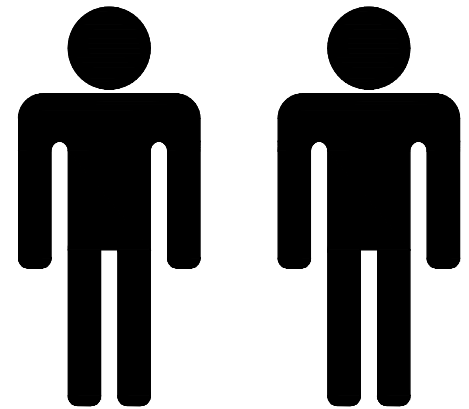
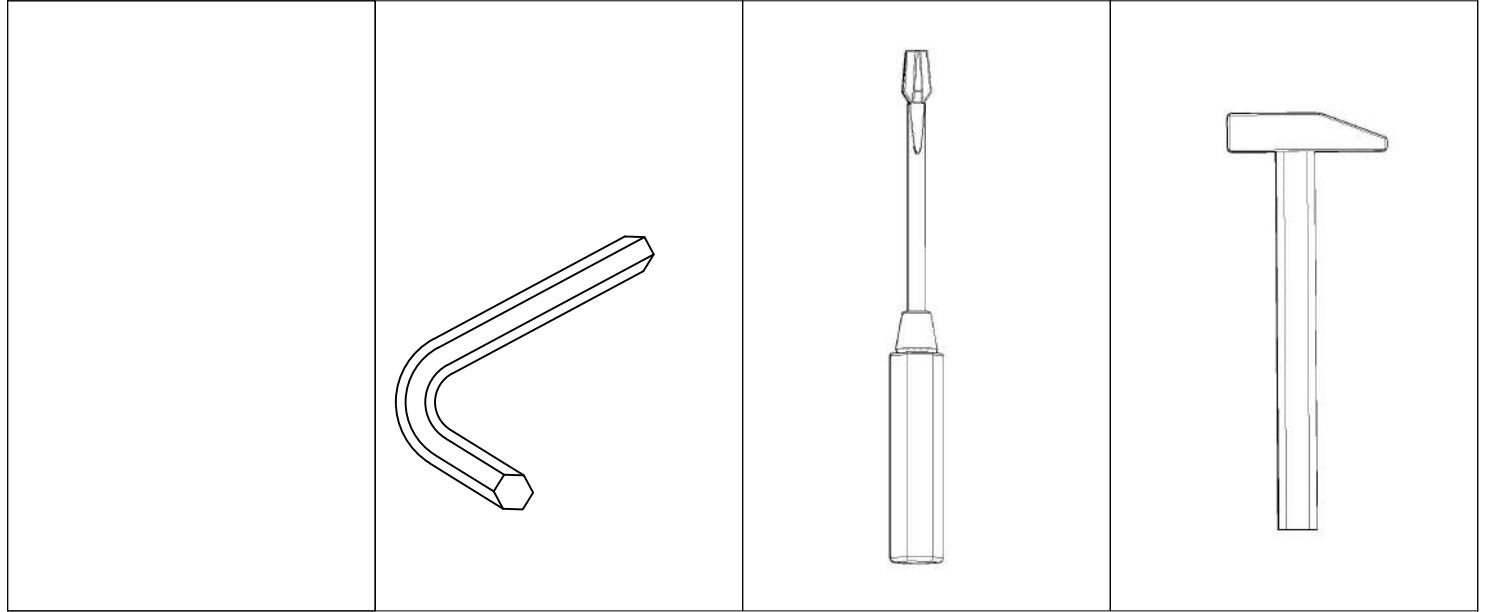
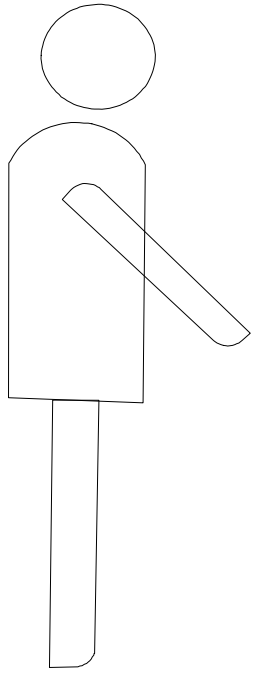


.mdd

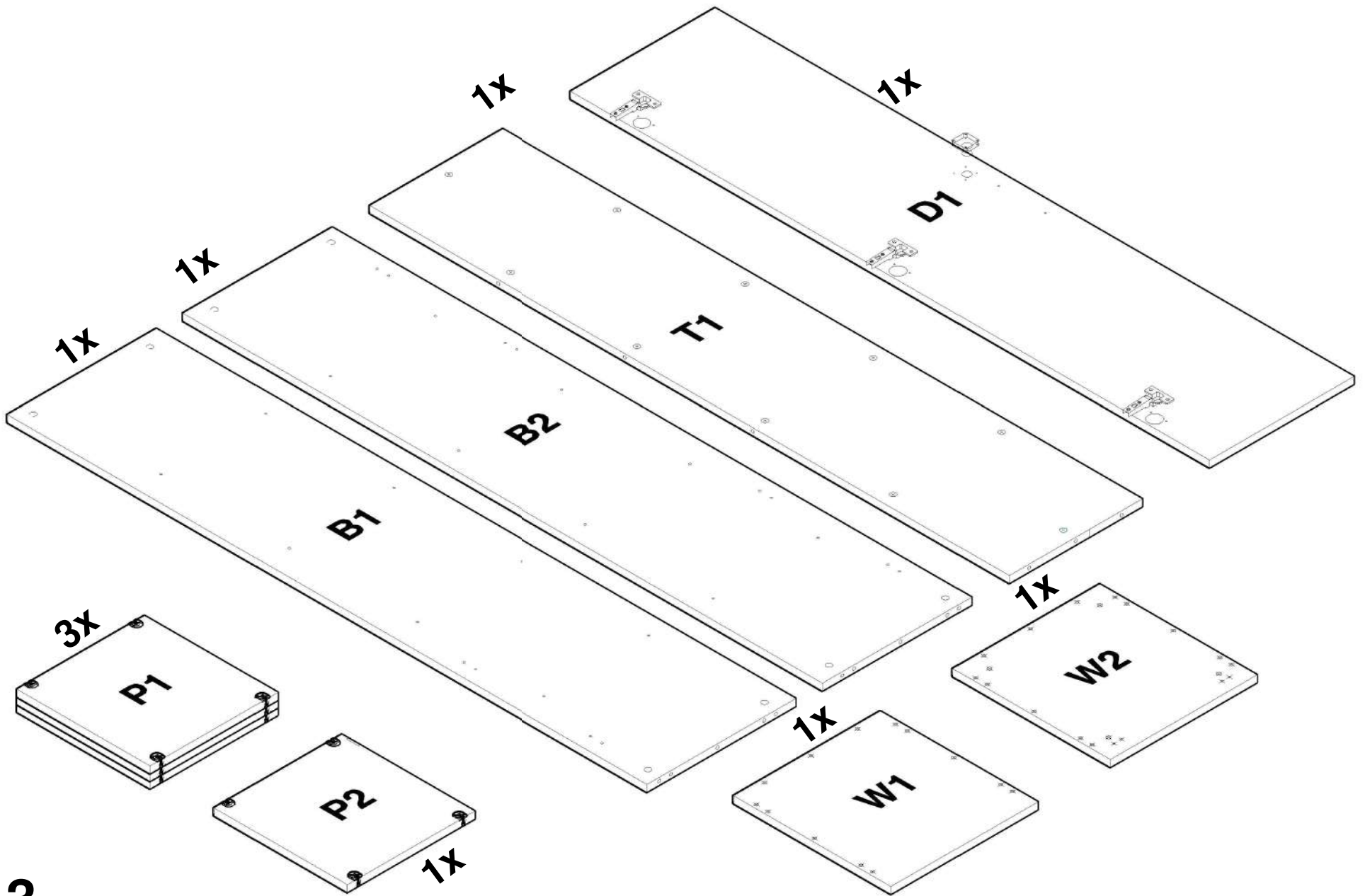


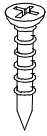
1



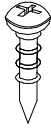


2

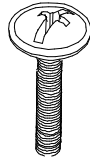




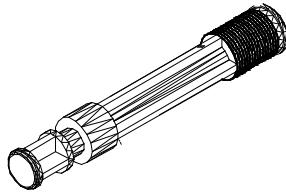
4x



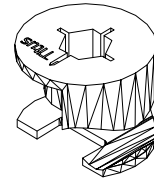
6x



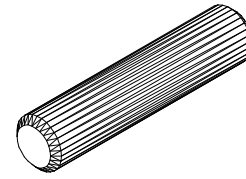
2x



18x



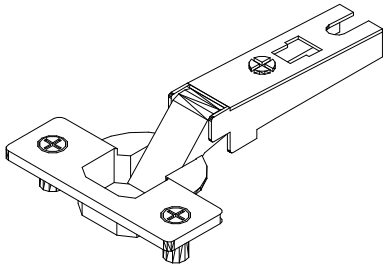
18x



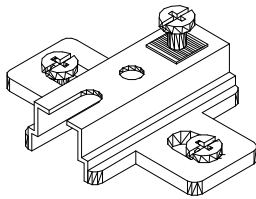
20x



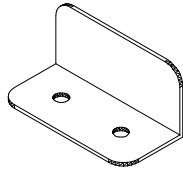
16x



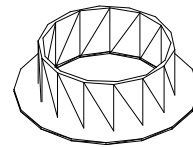
2x



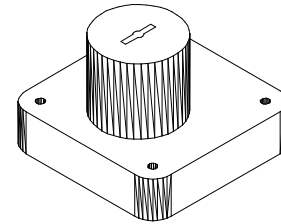
2x



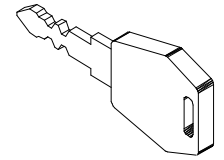
1x



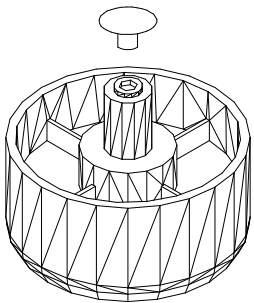
1x



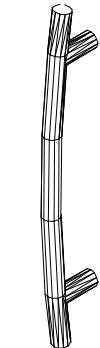
1x



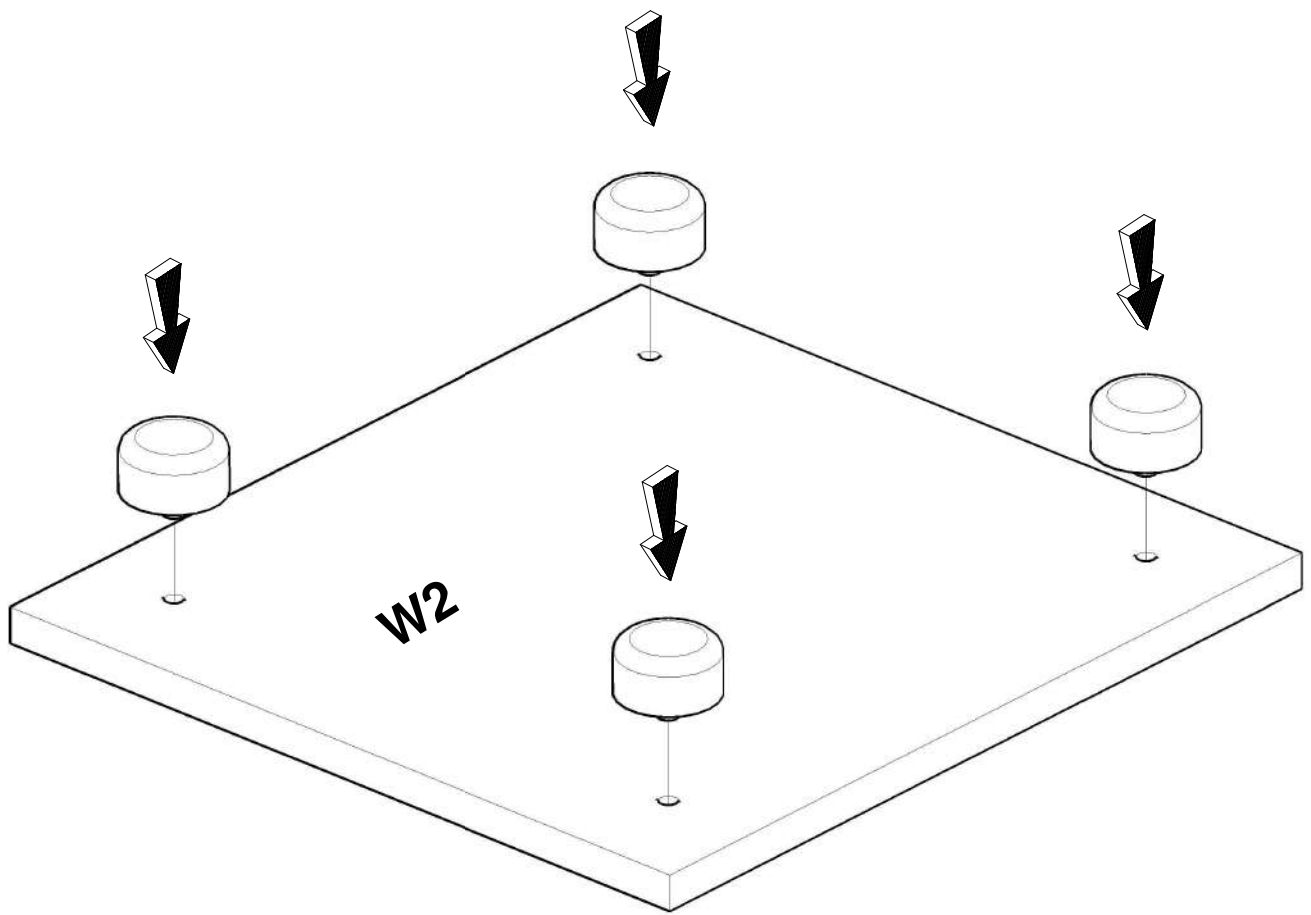
2x

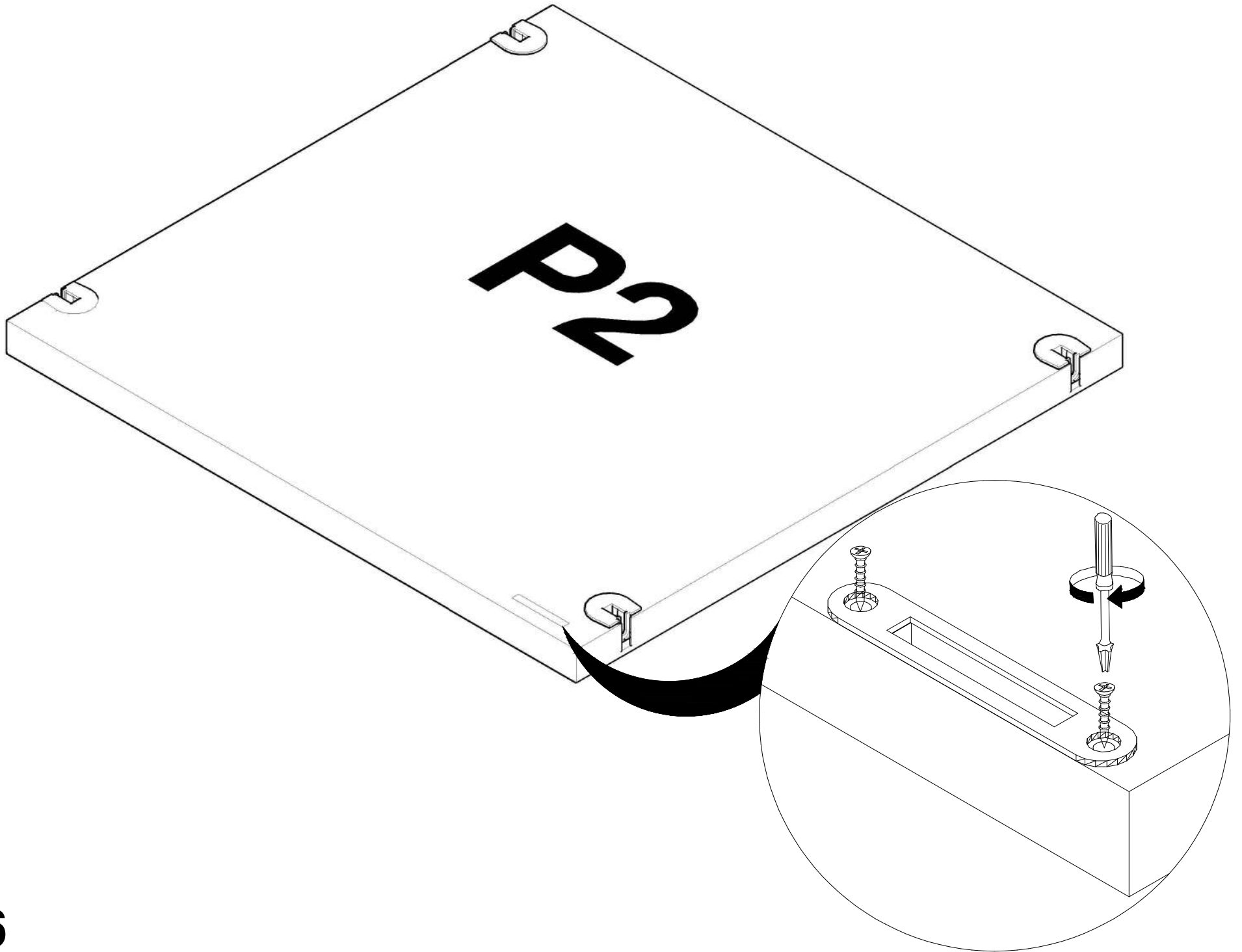


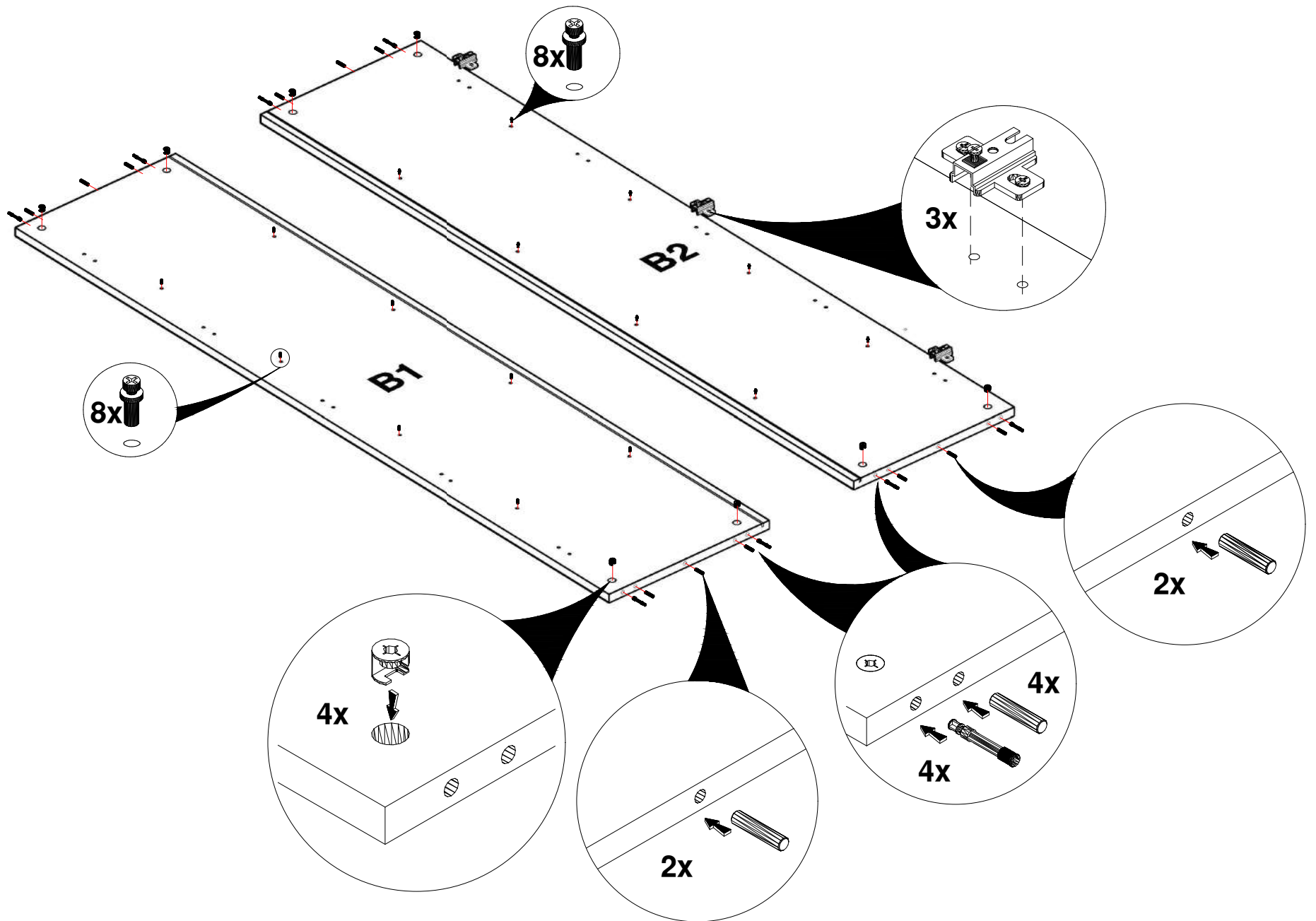
4x



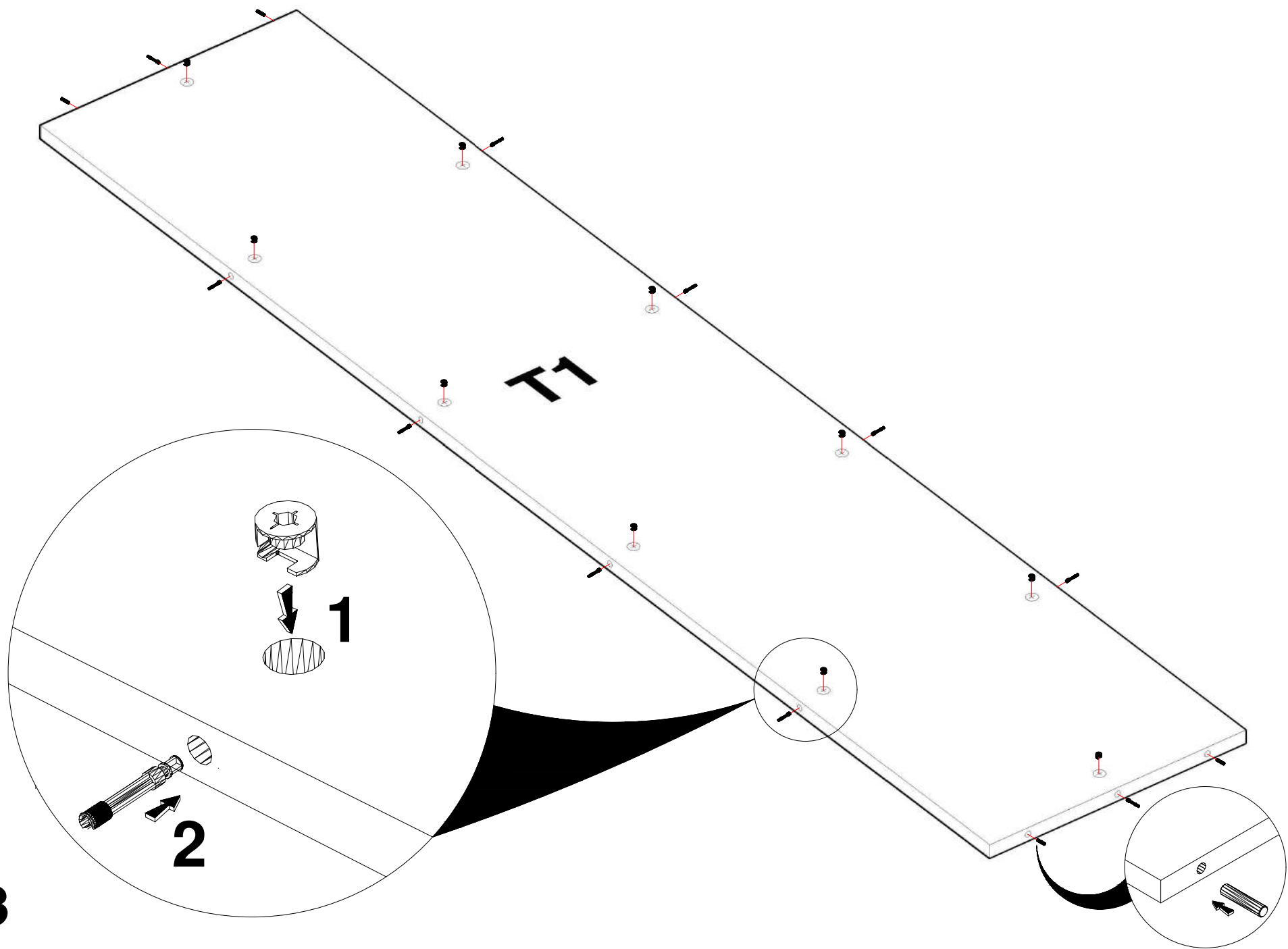
1x







8



B1

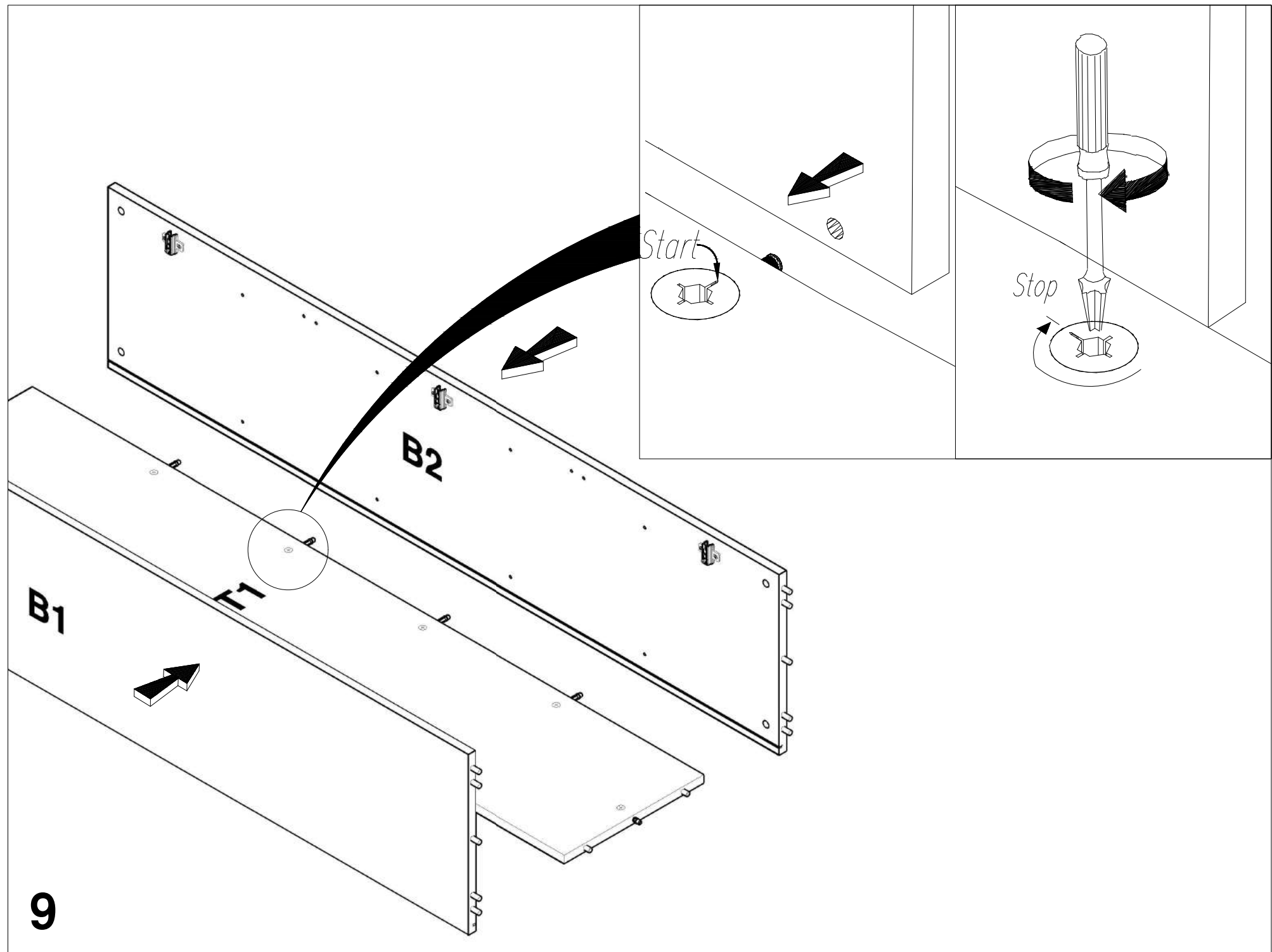
B2

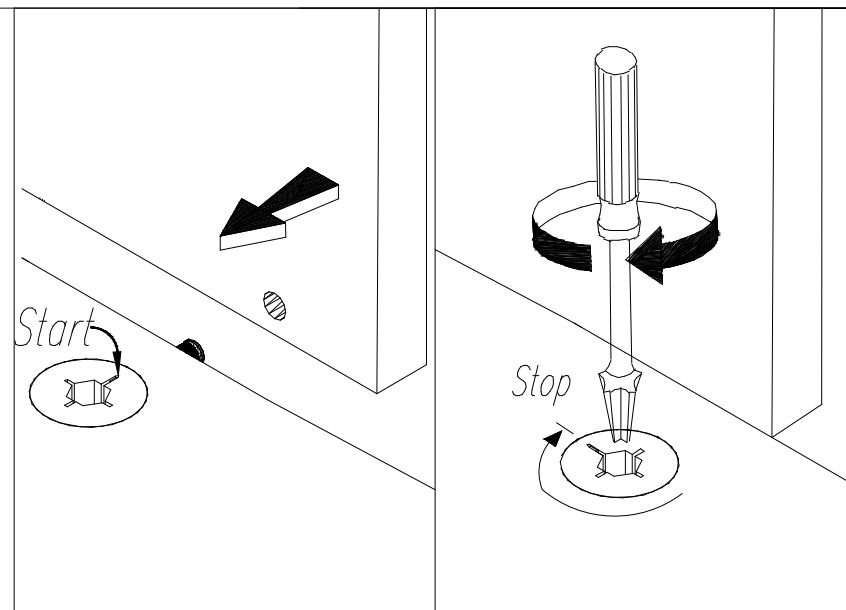
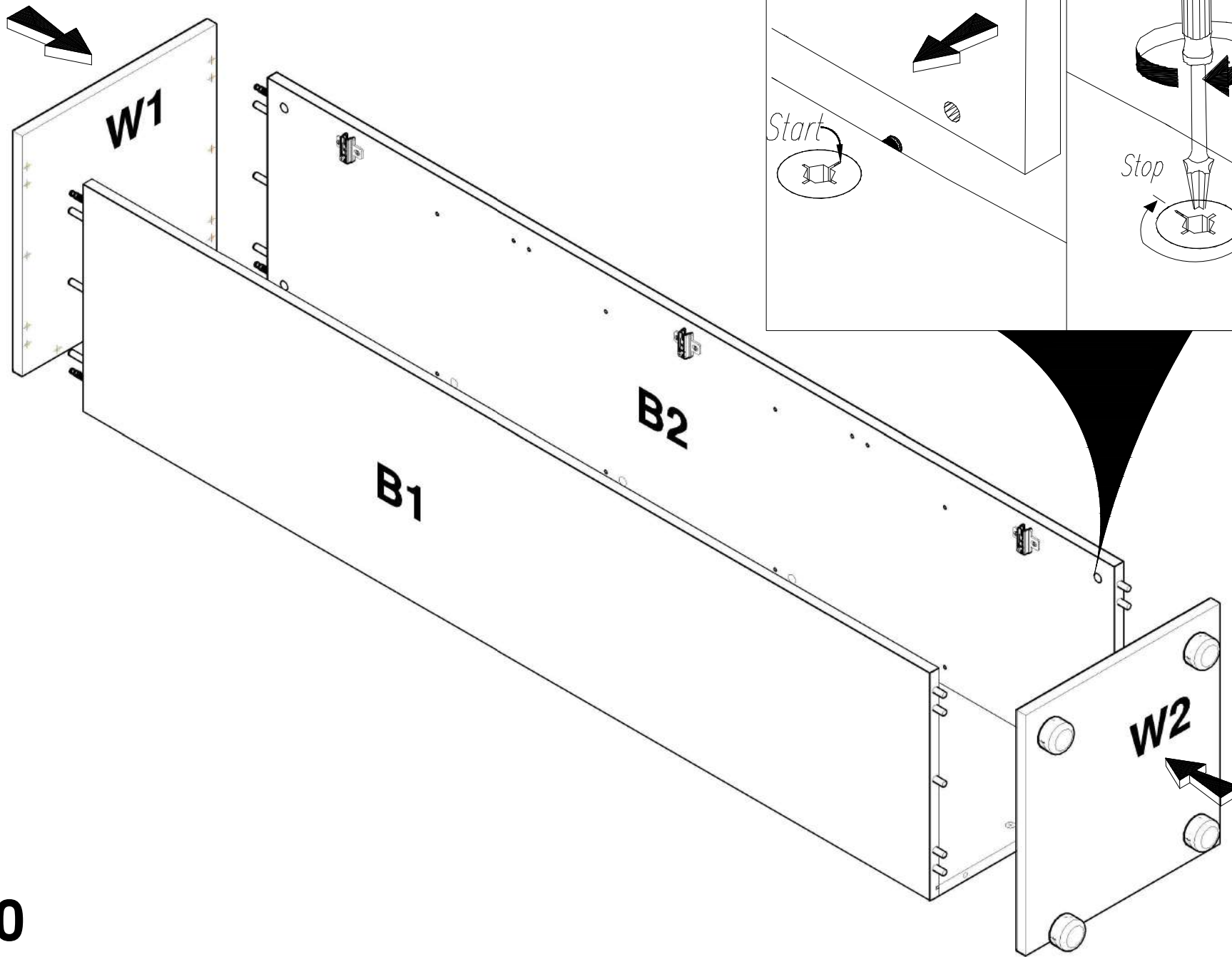
F1

Start

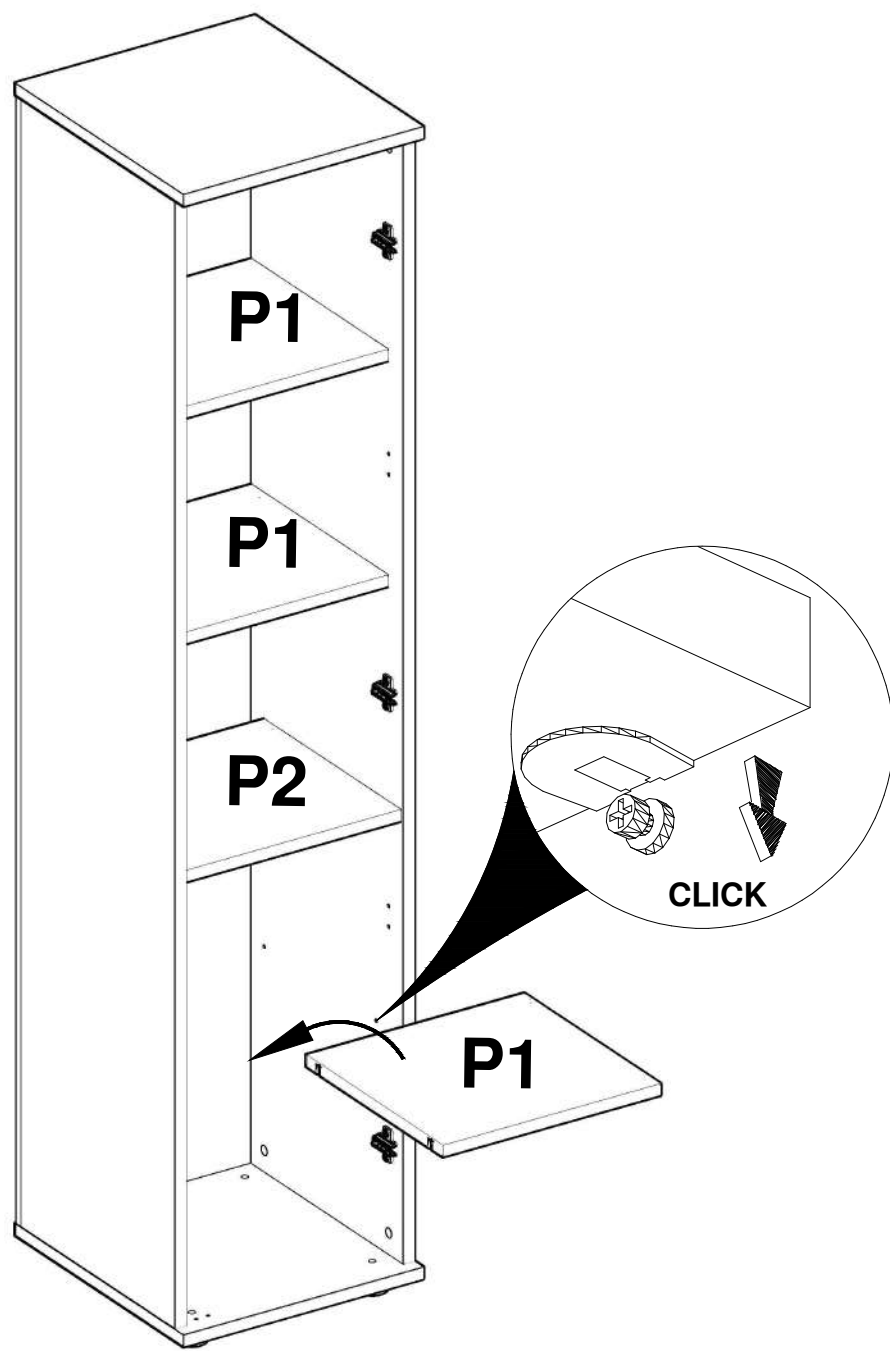
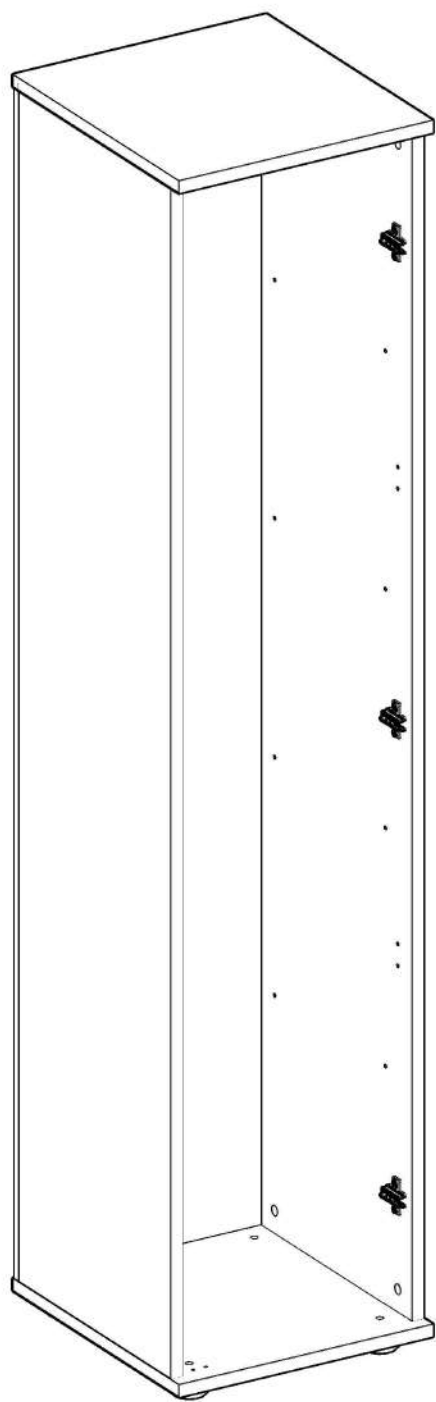
Stop

9

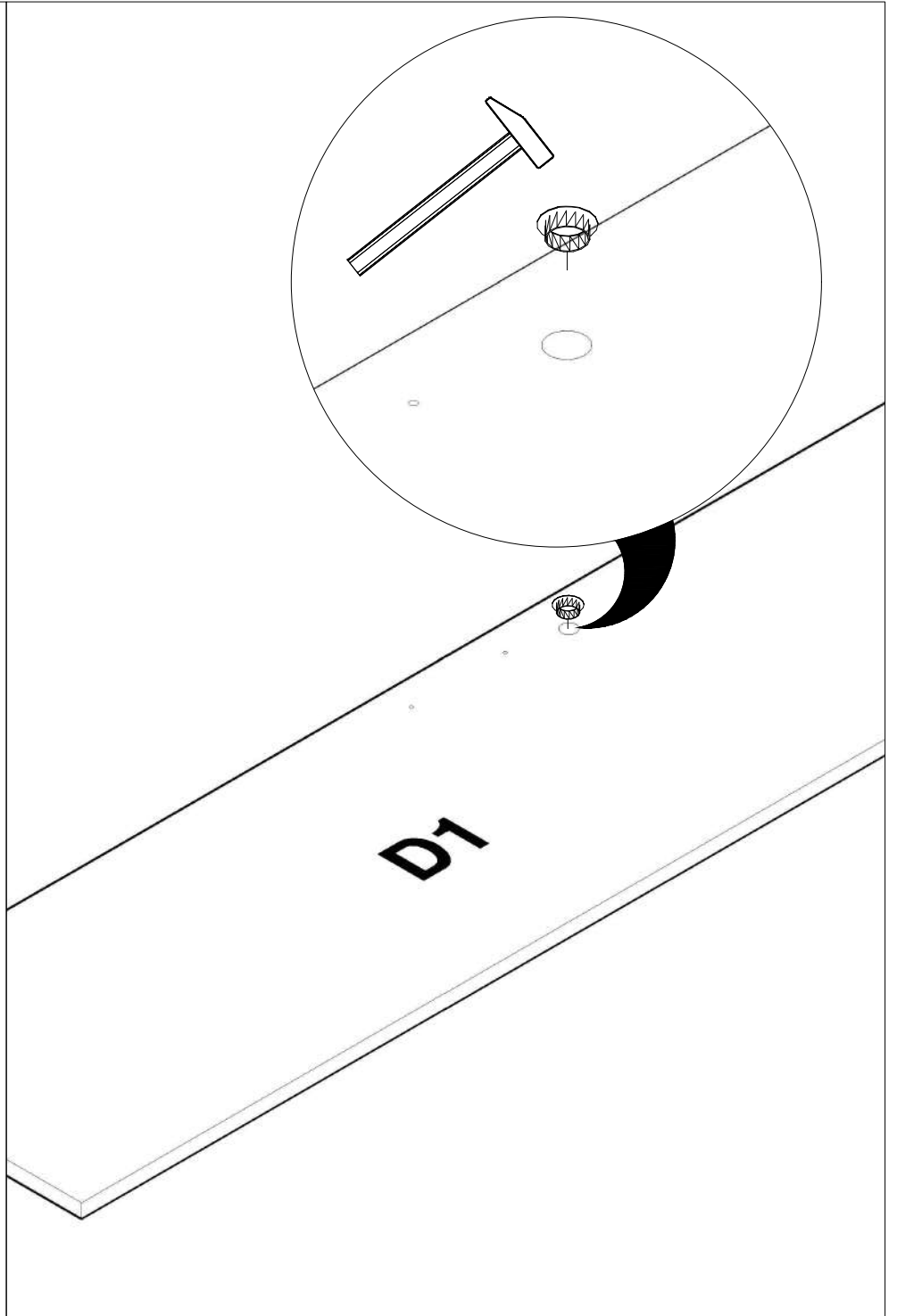
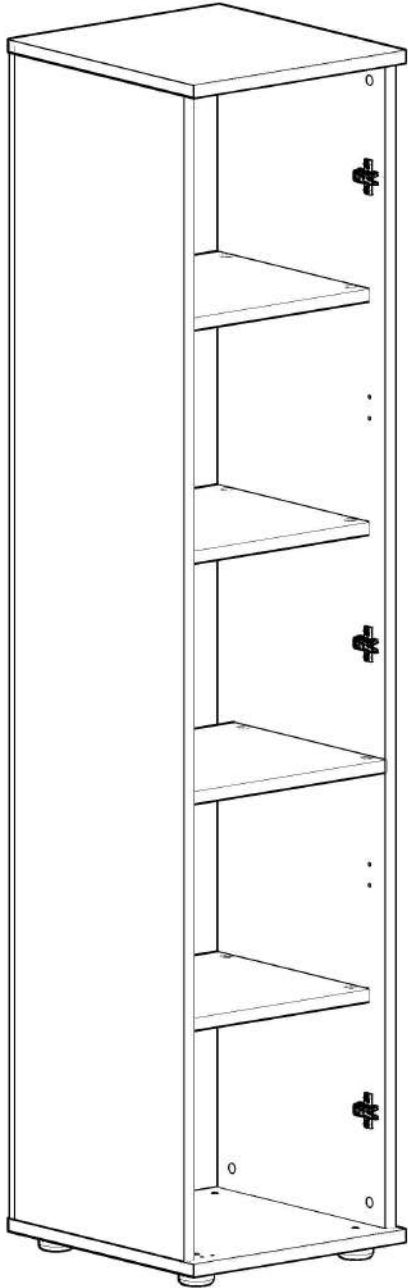


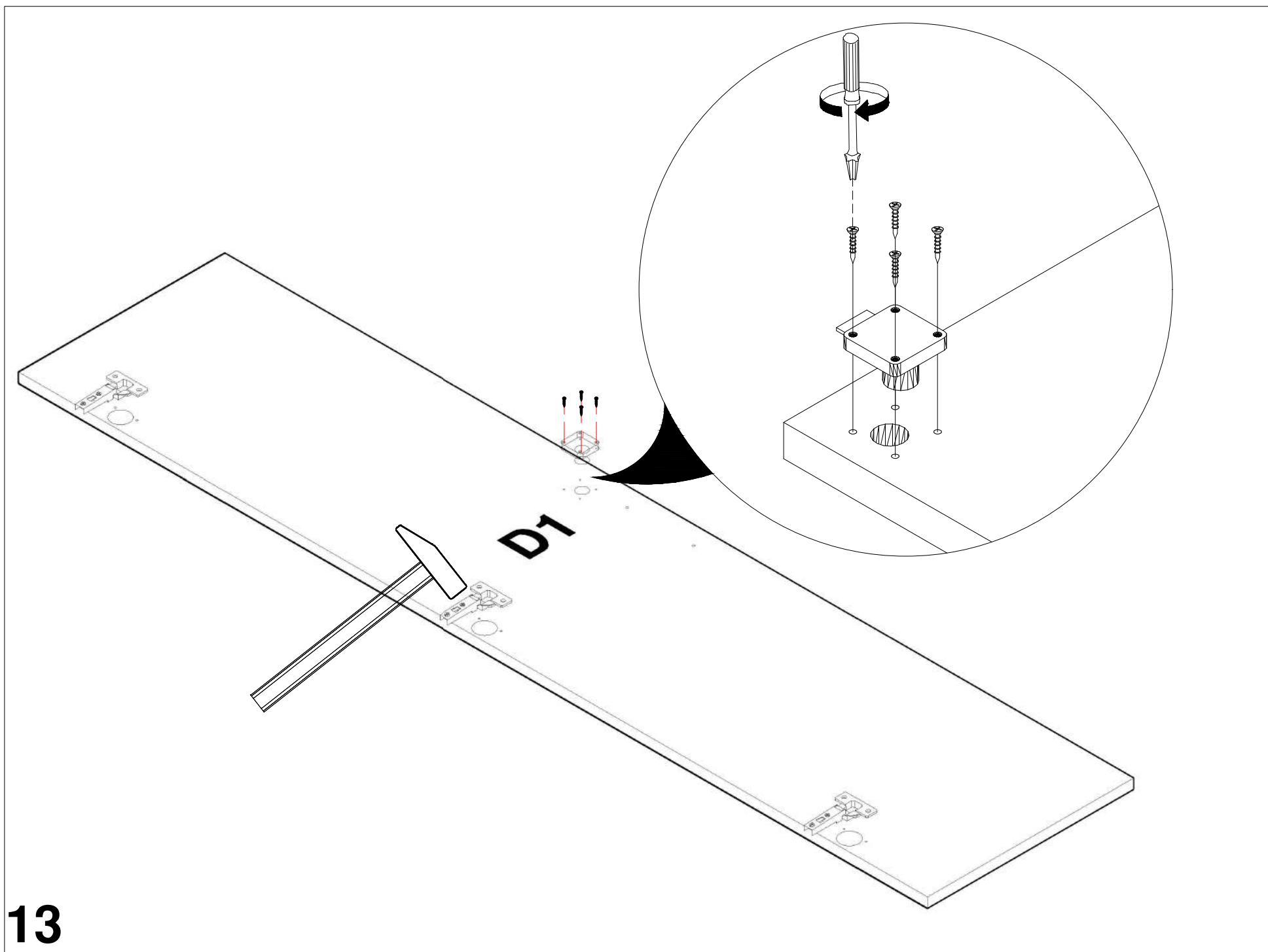


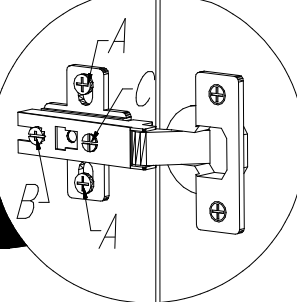
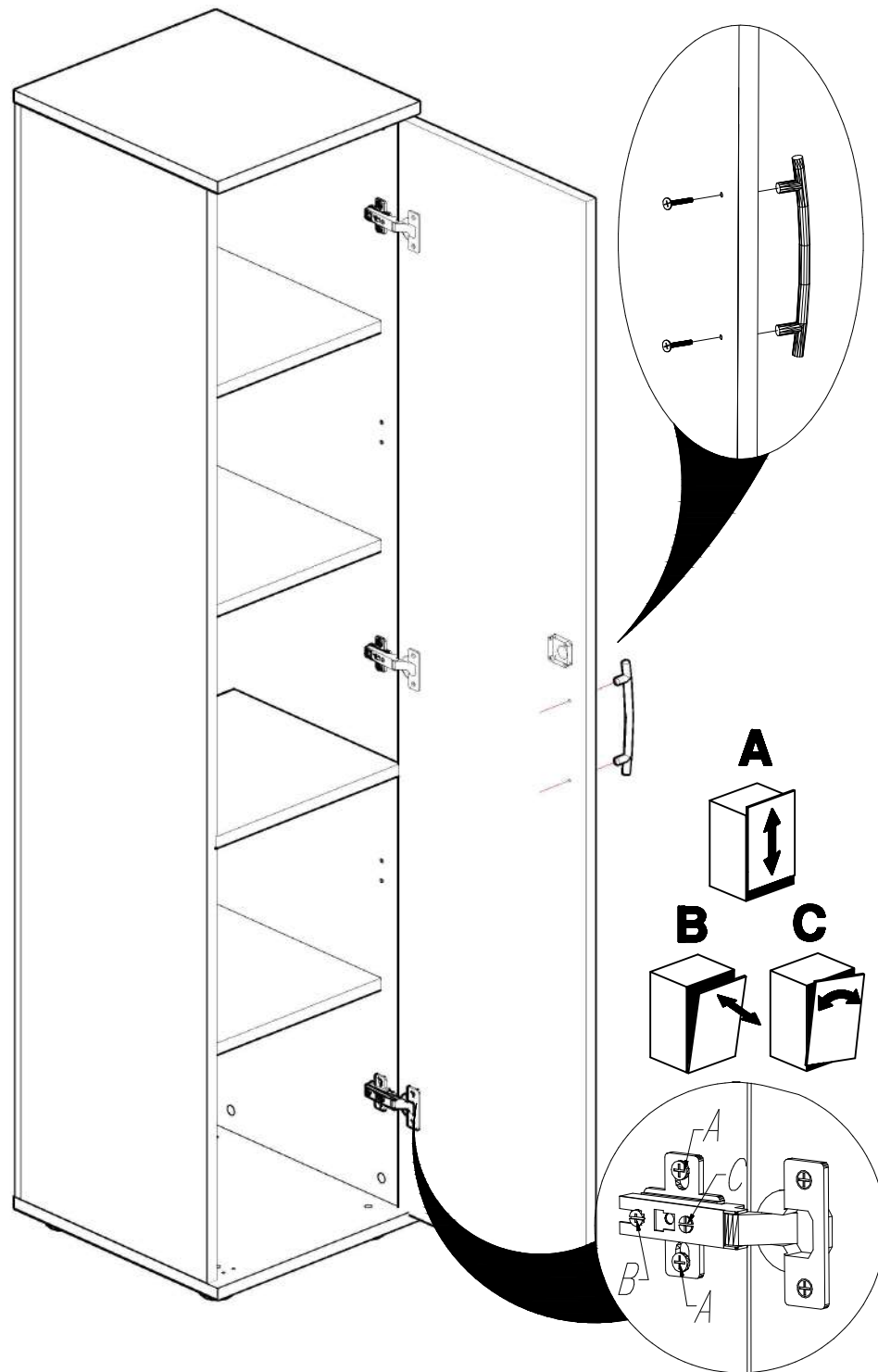
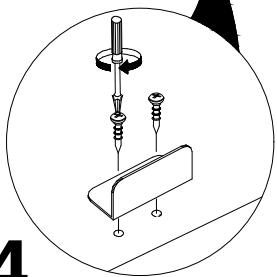
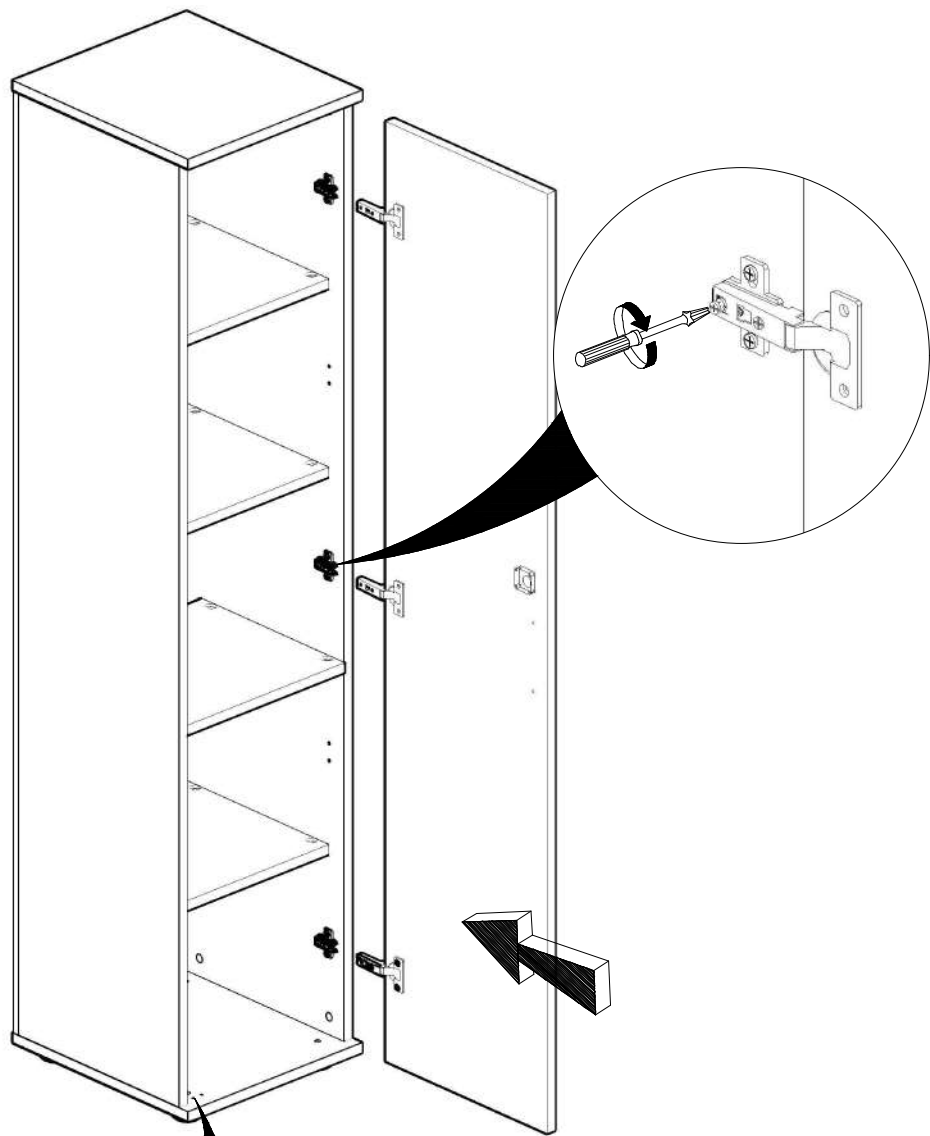
11



12

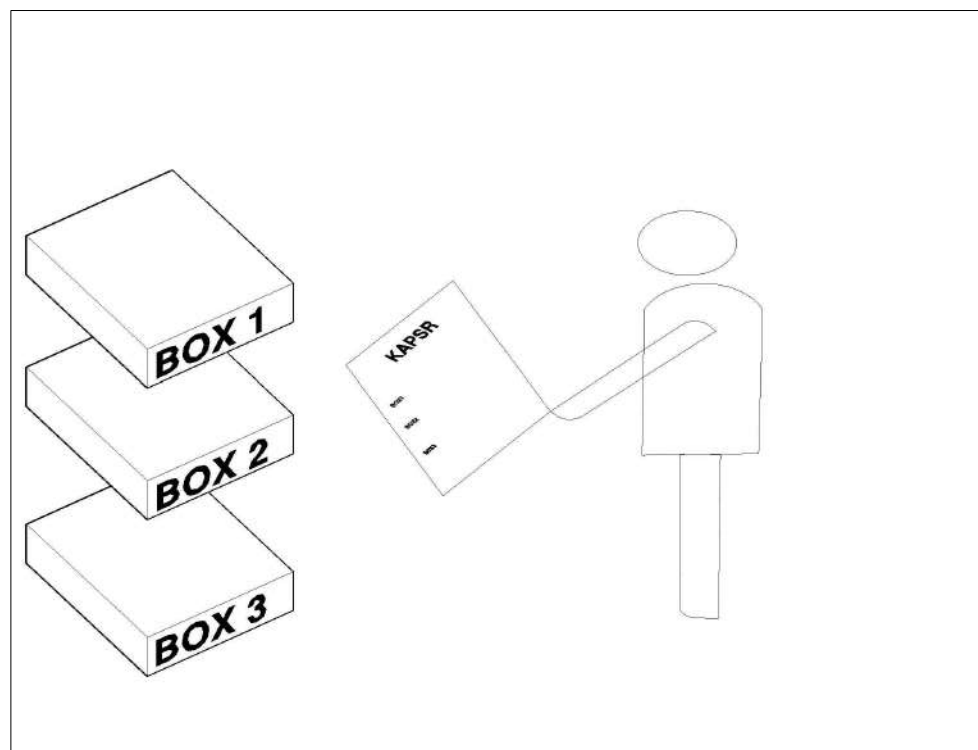
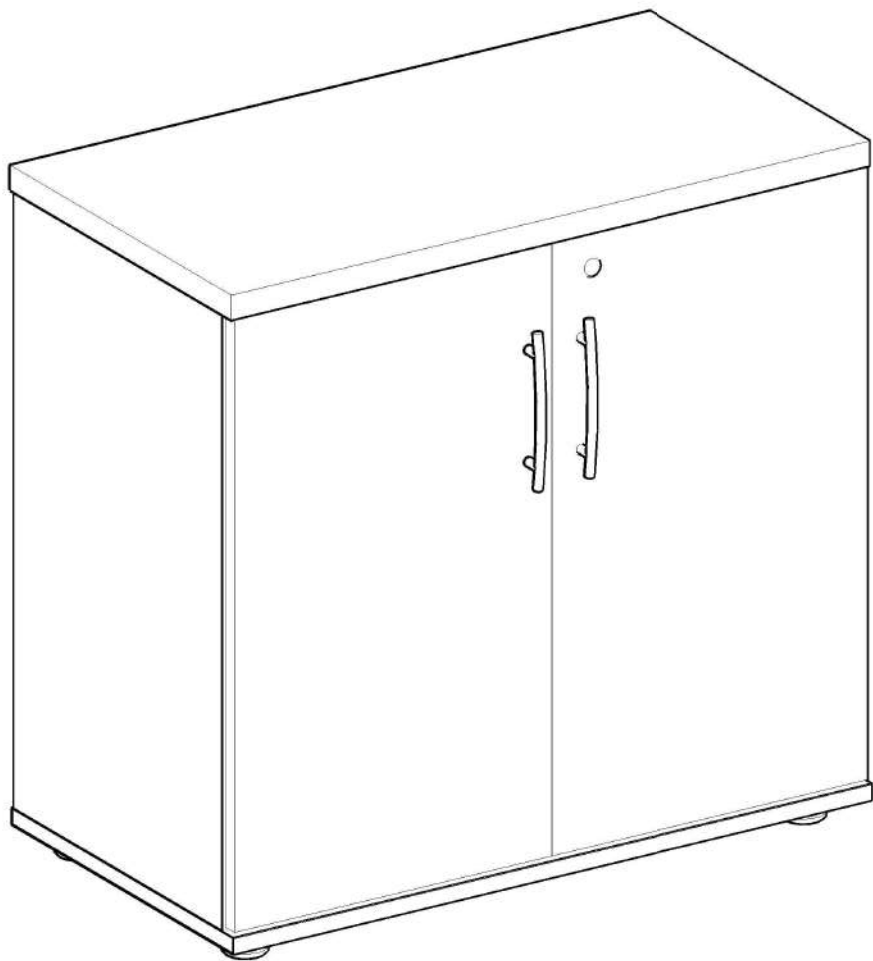


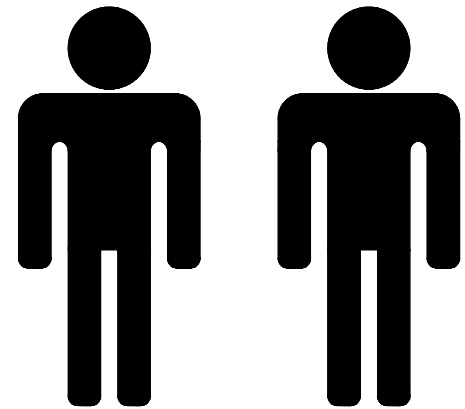
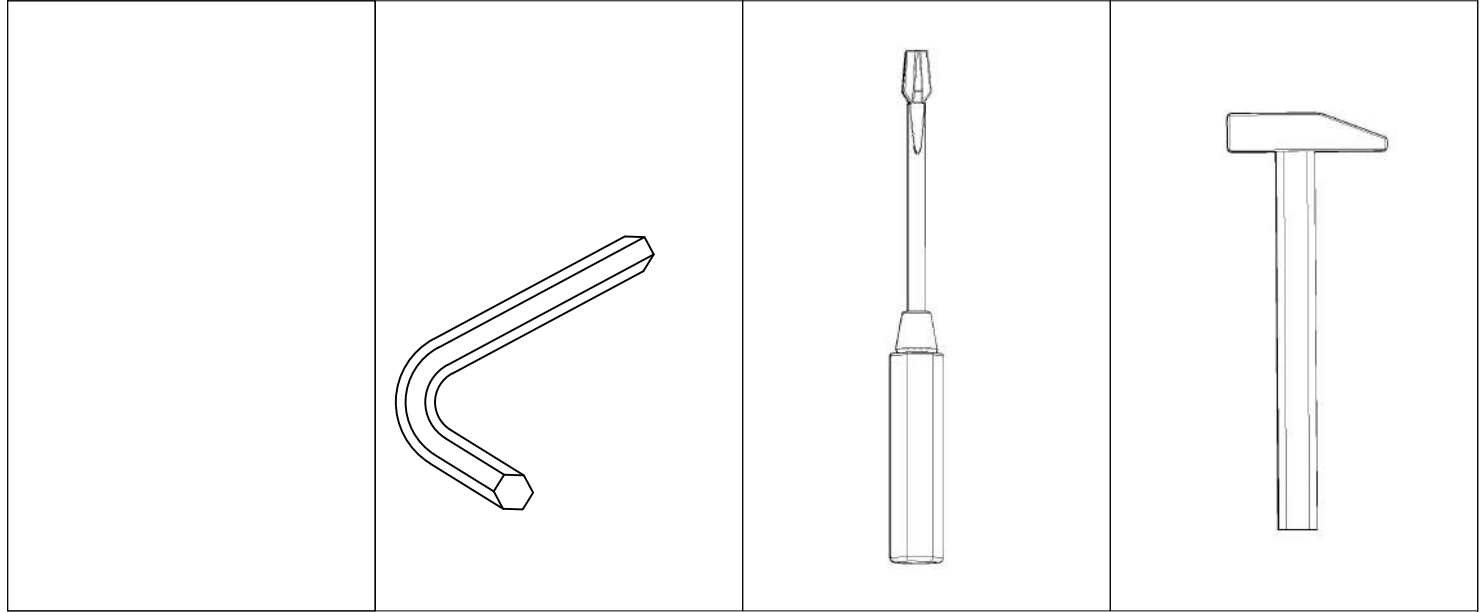
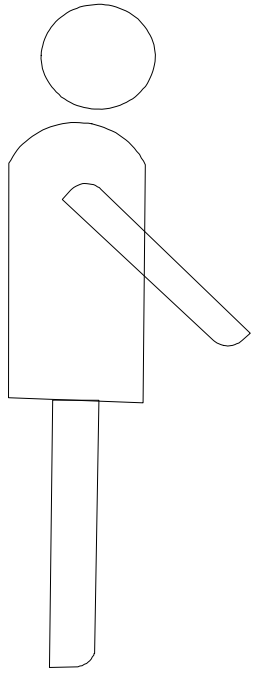




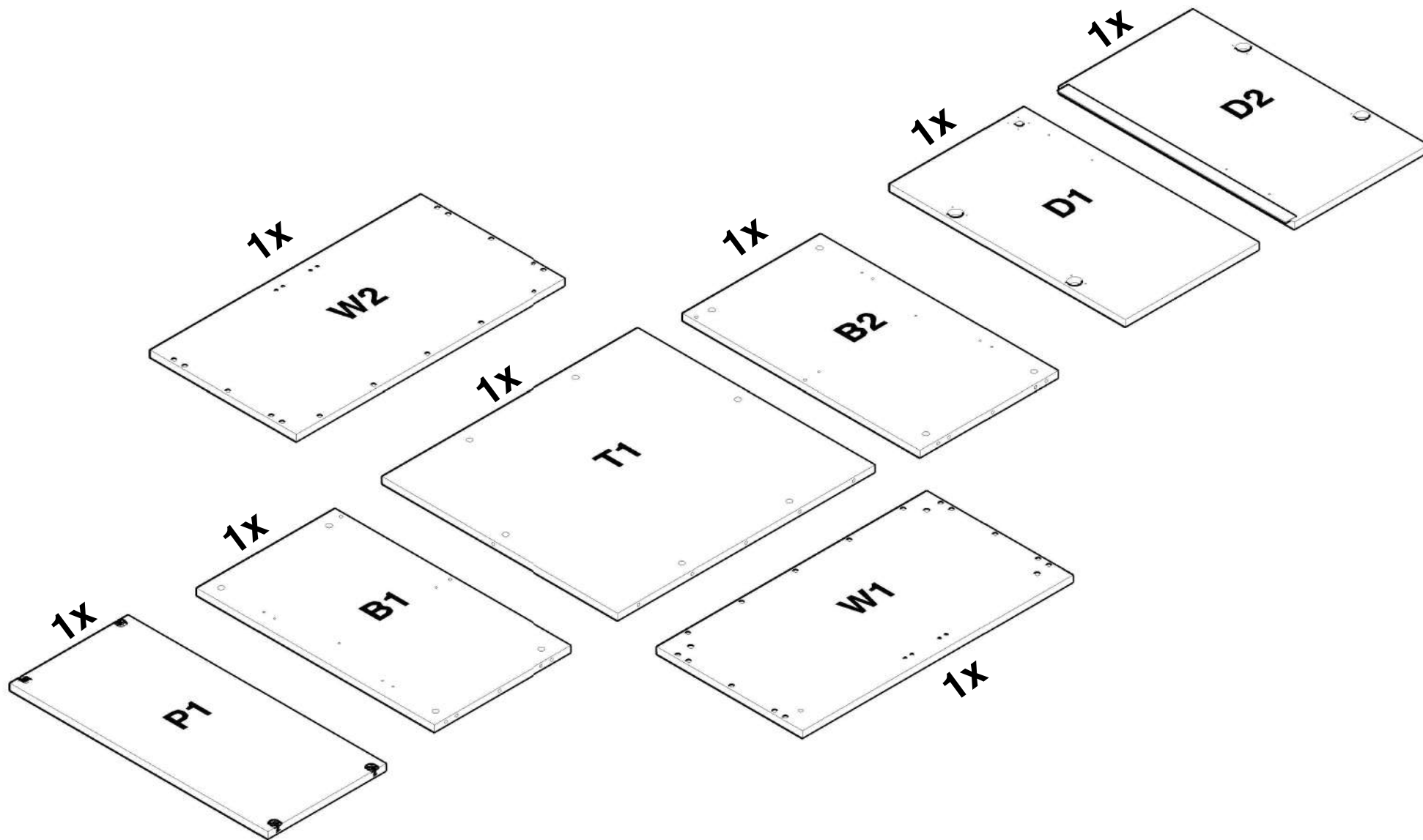
.mdd

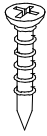
MEA2104



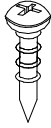


2

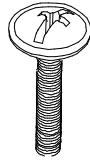




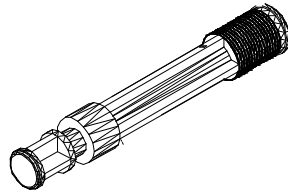
4x



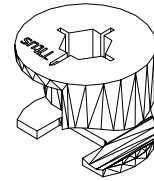
6x



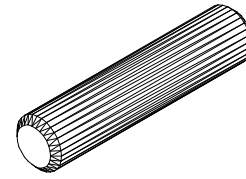
4x



14x



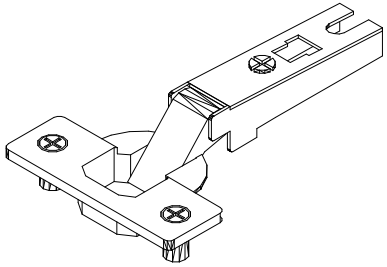
14x



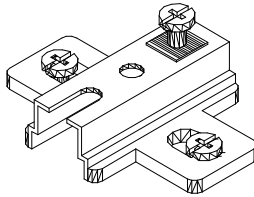
18x



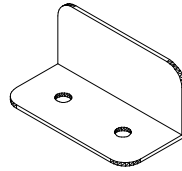
4x



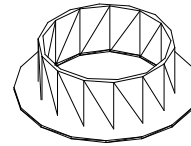
4x



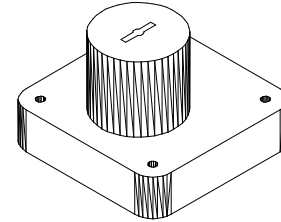
4x



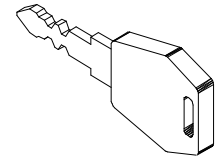
3x



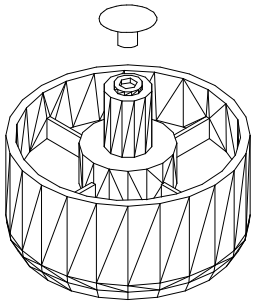
1x



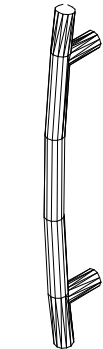
1x



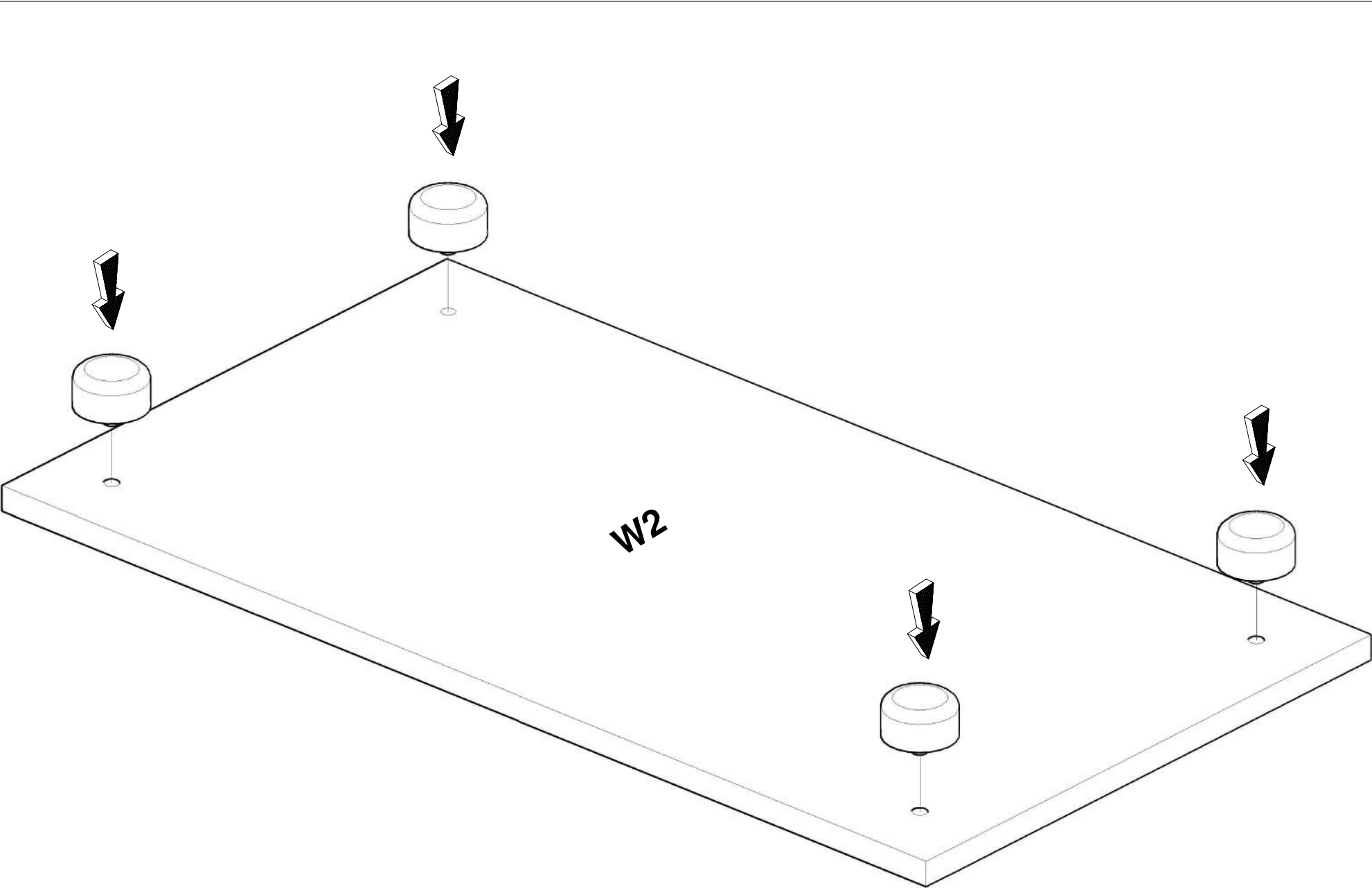
2x

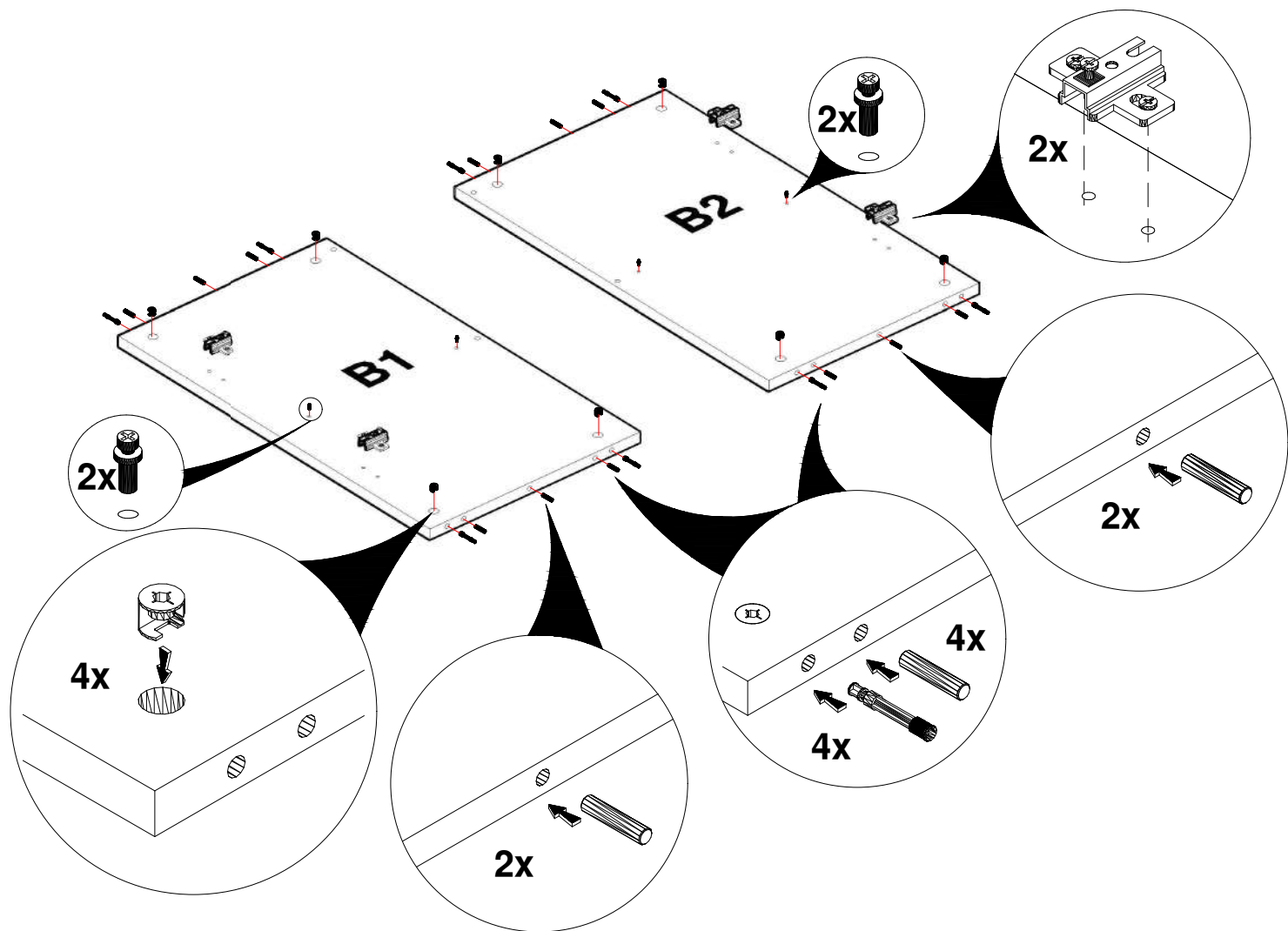


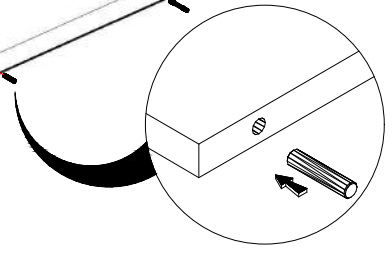
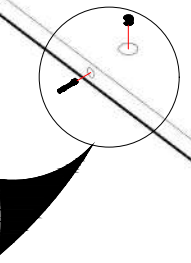
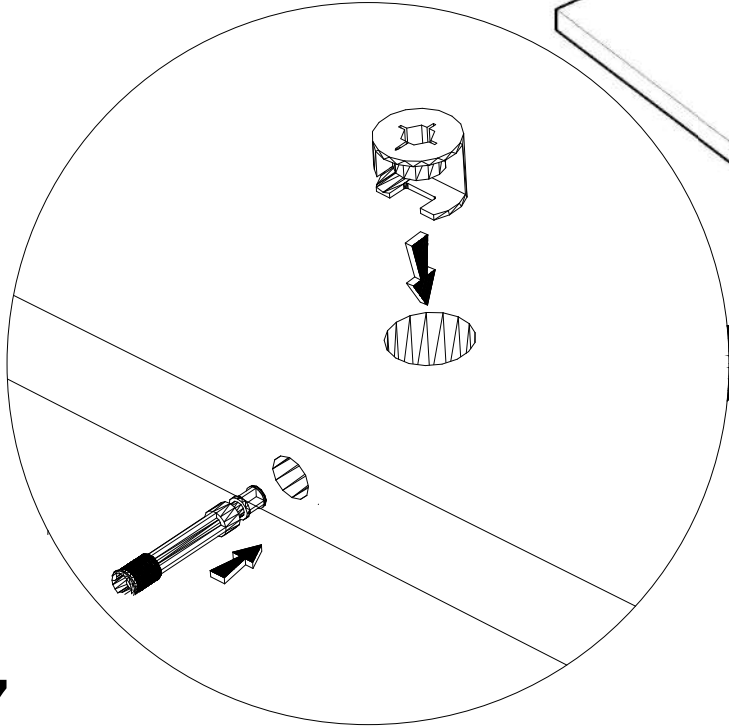
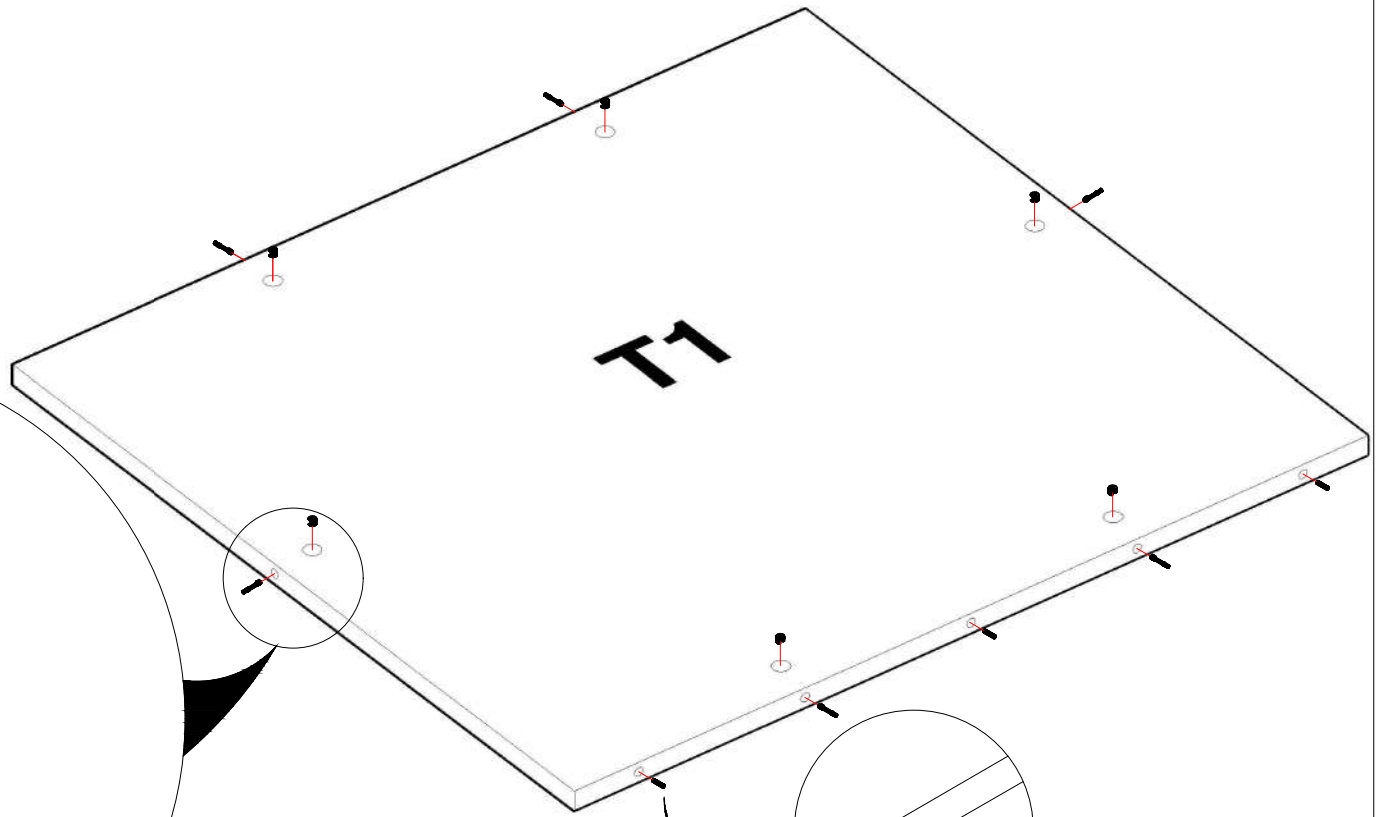
4x



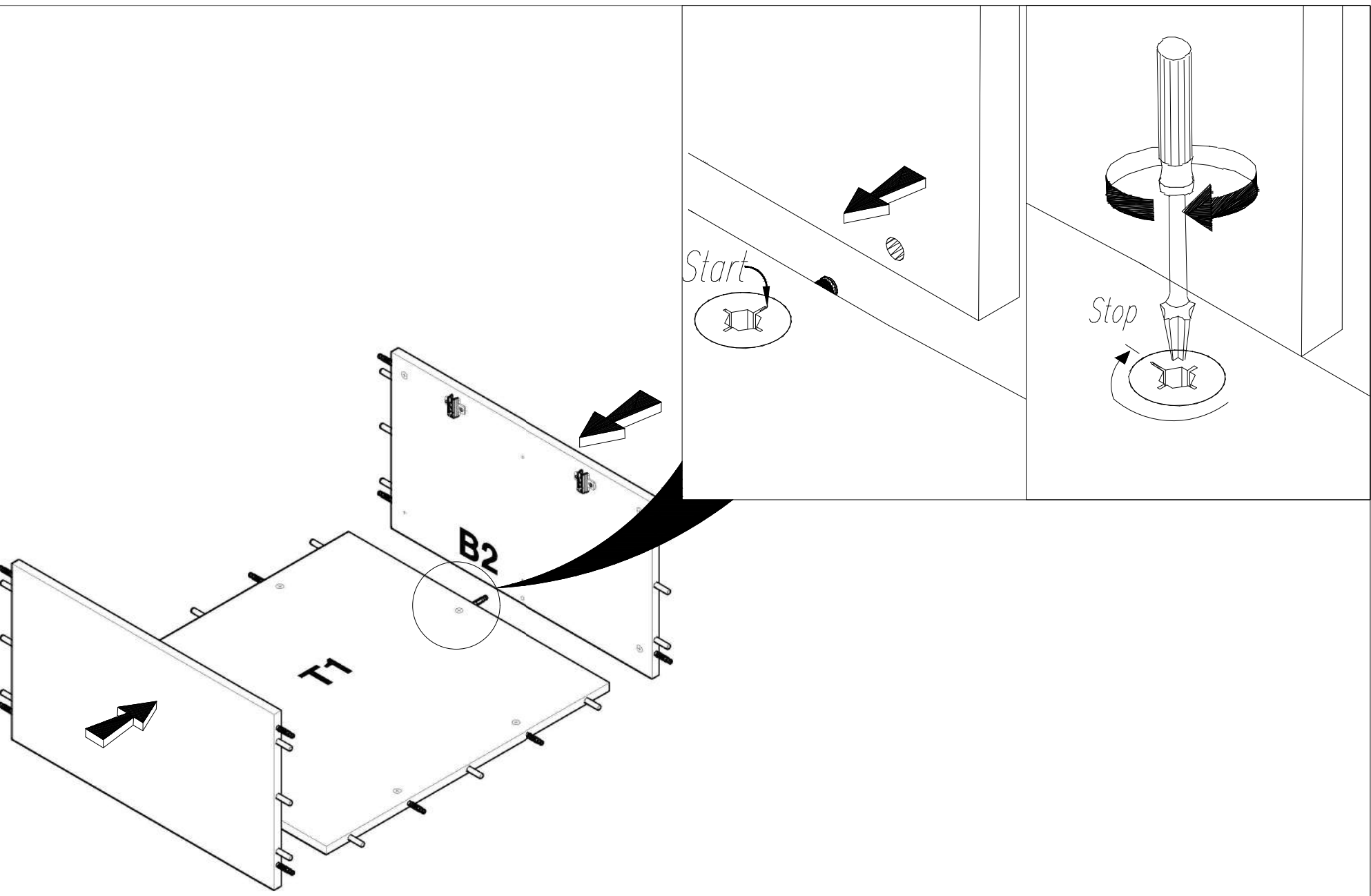
2x

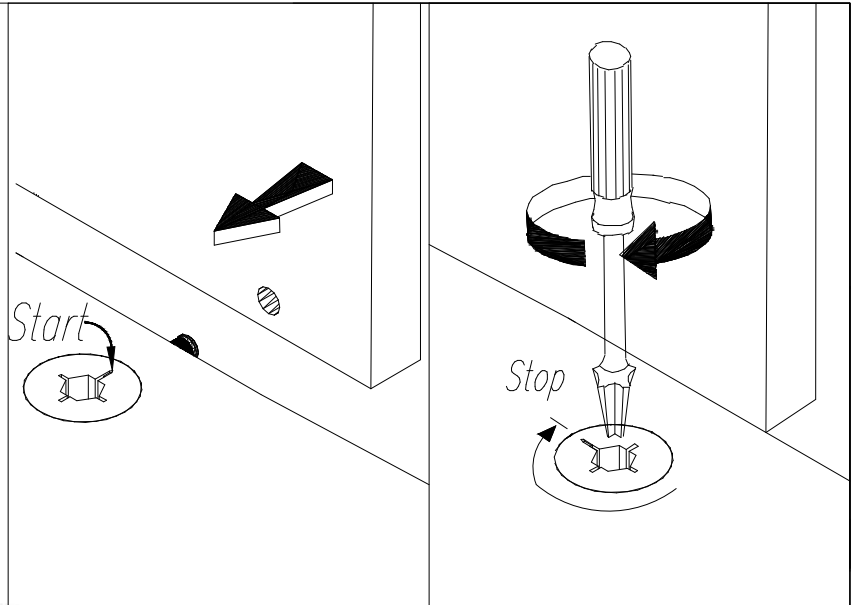
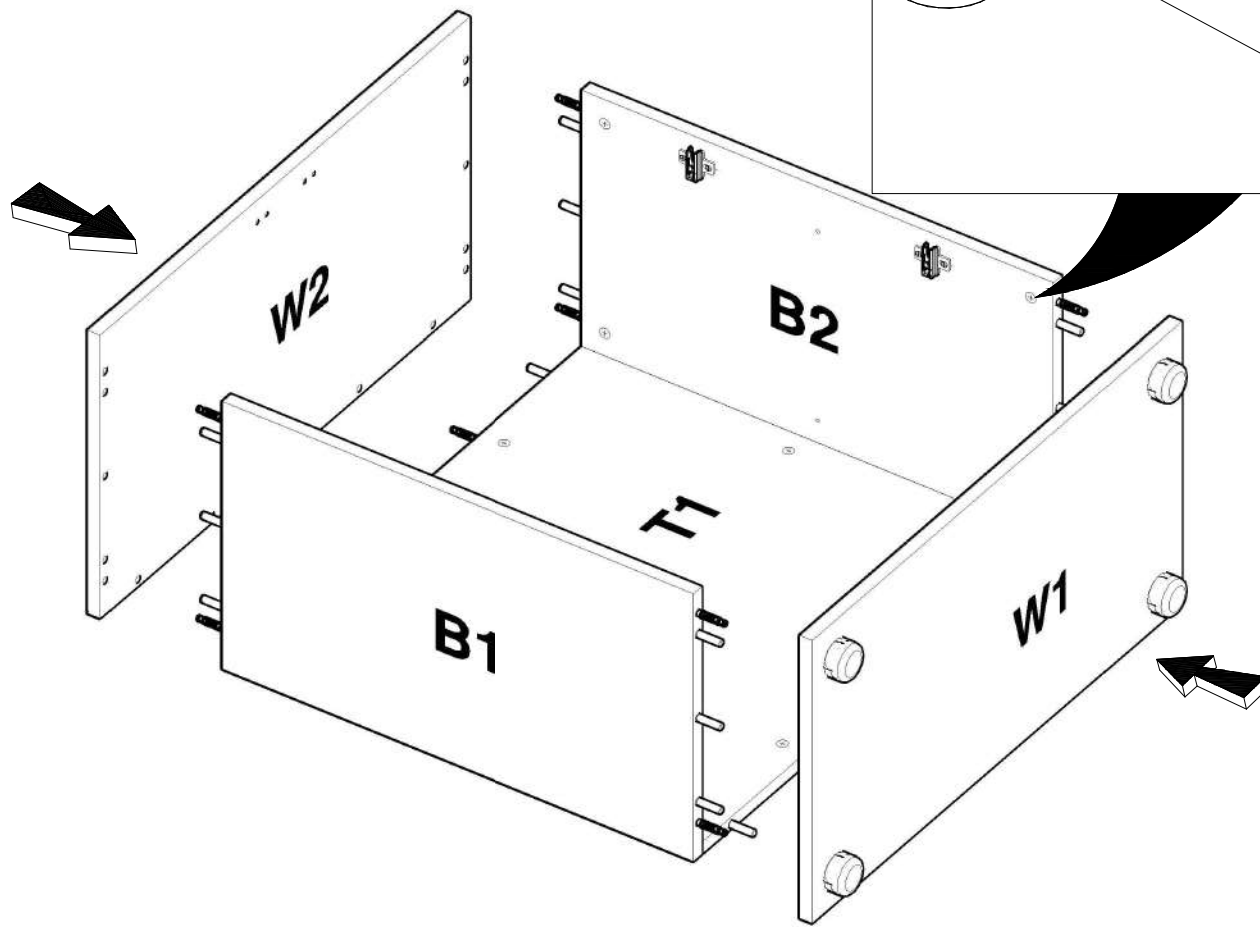


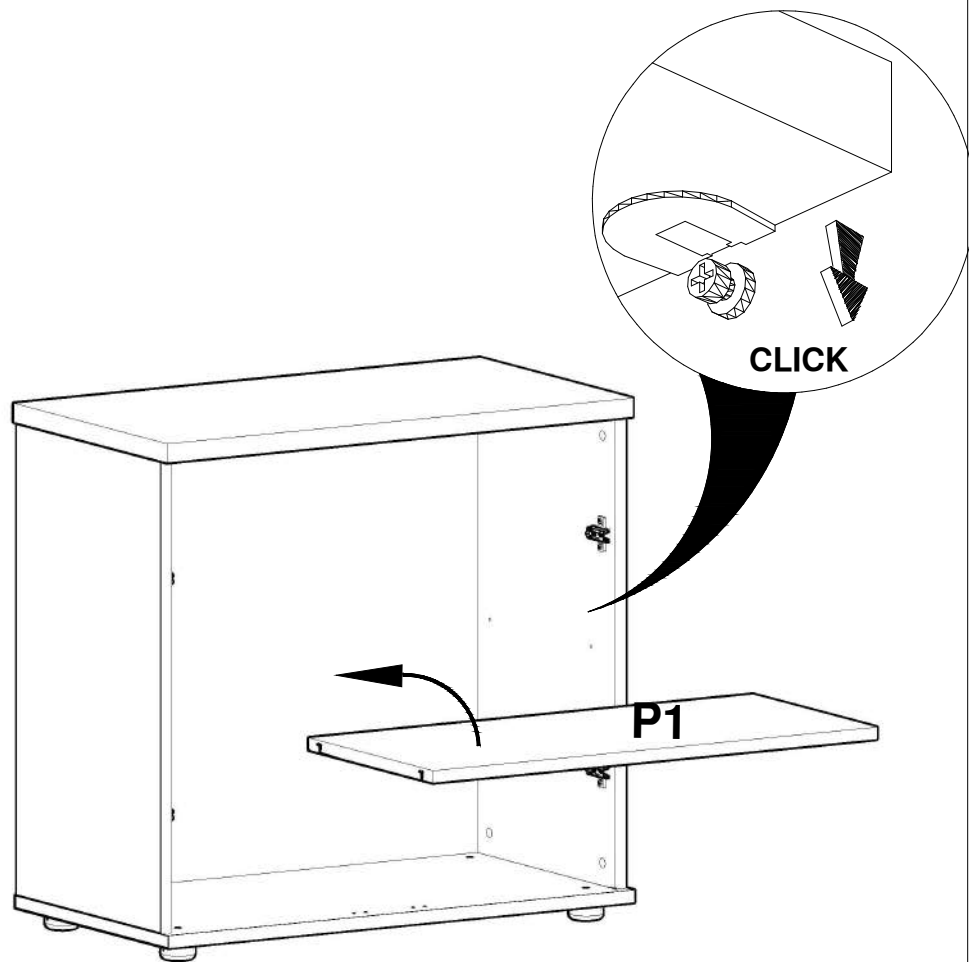
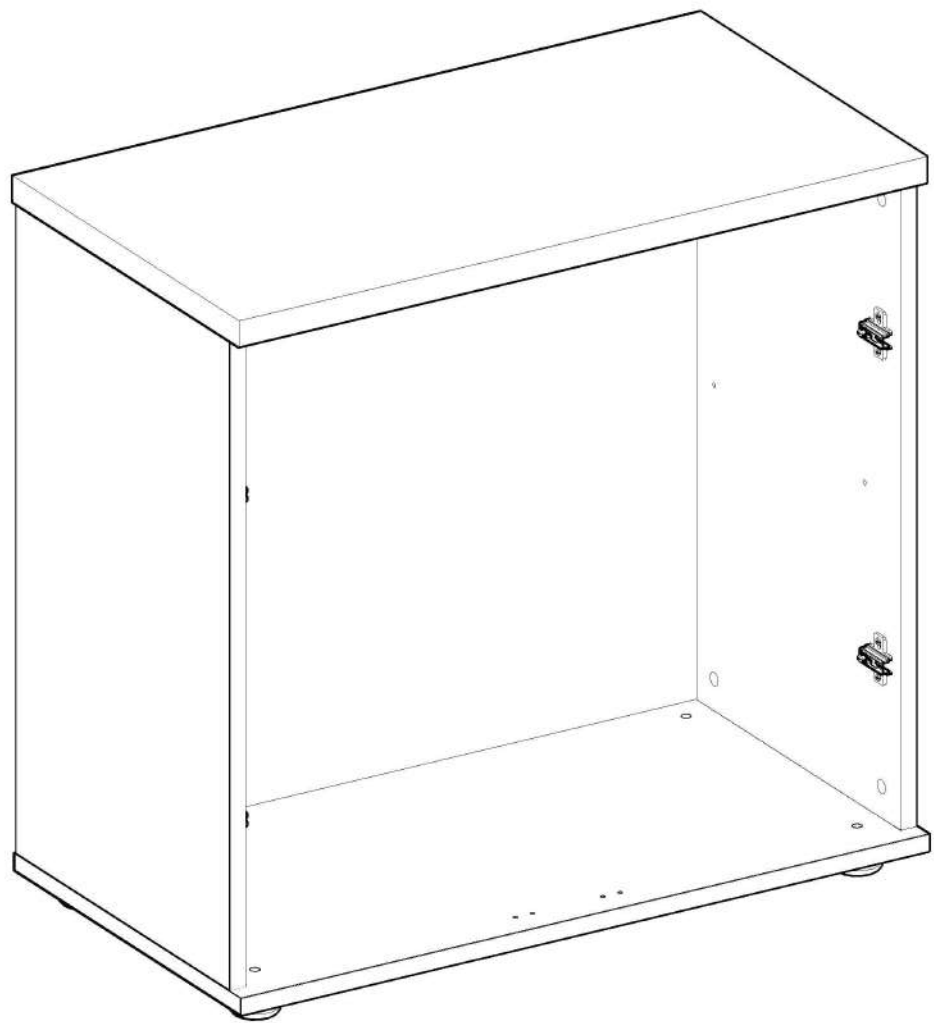




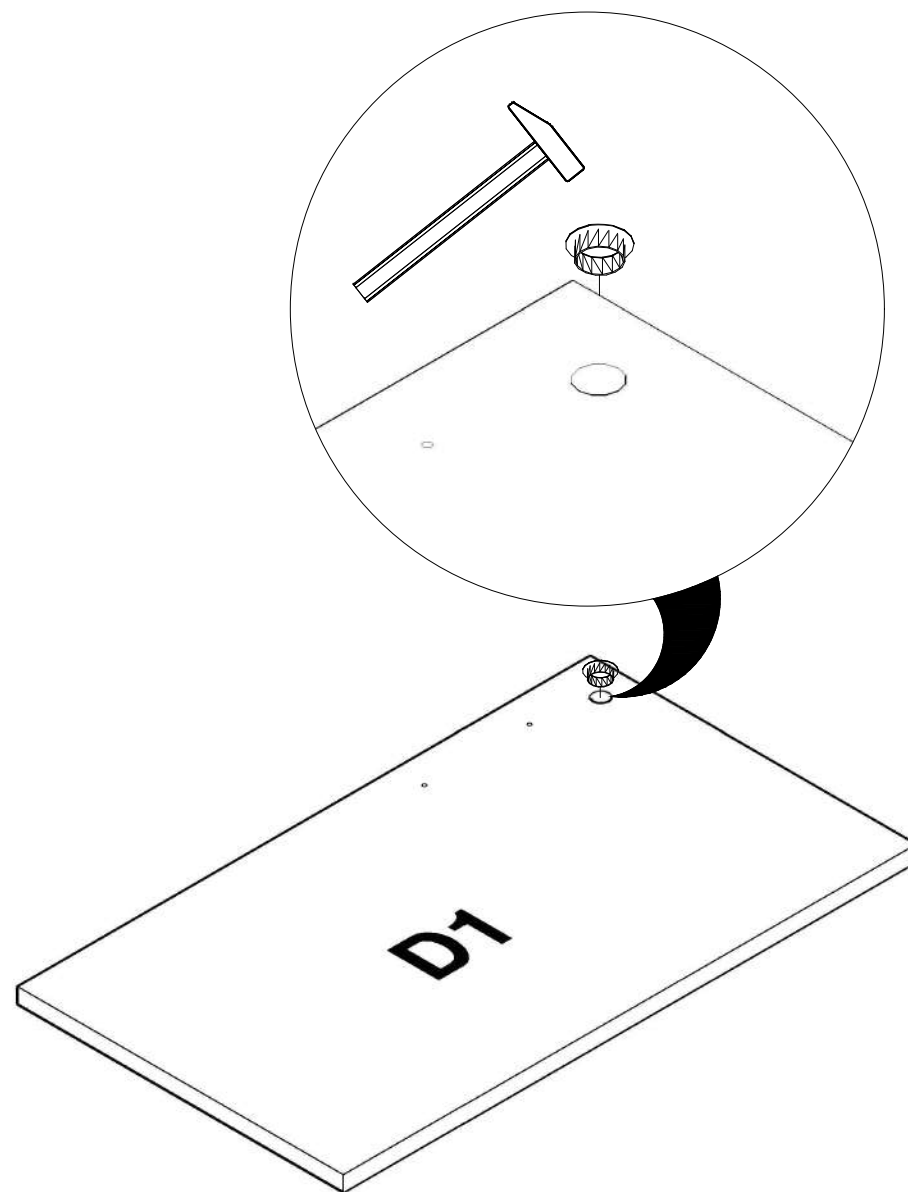
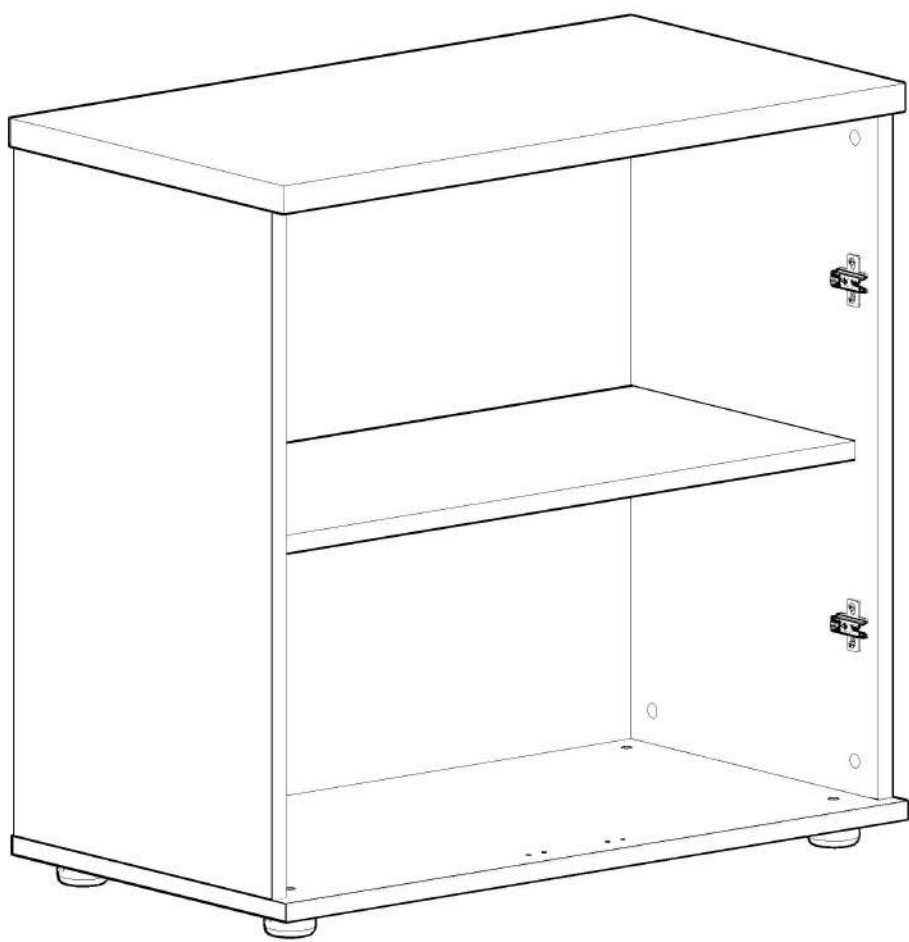
7

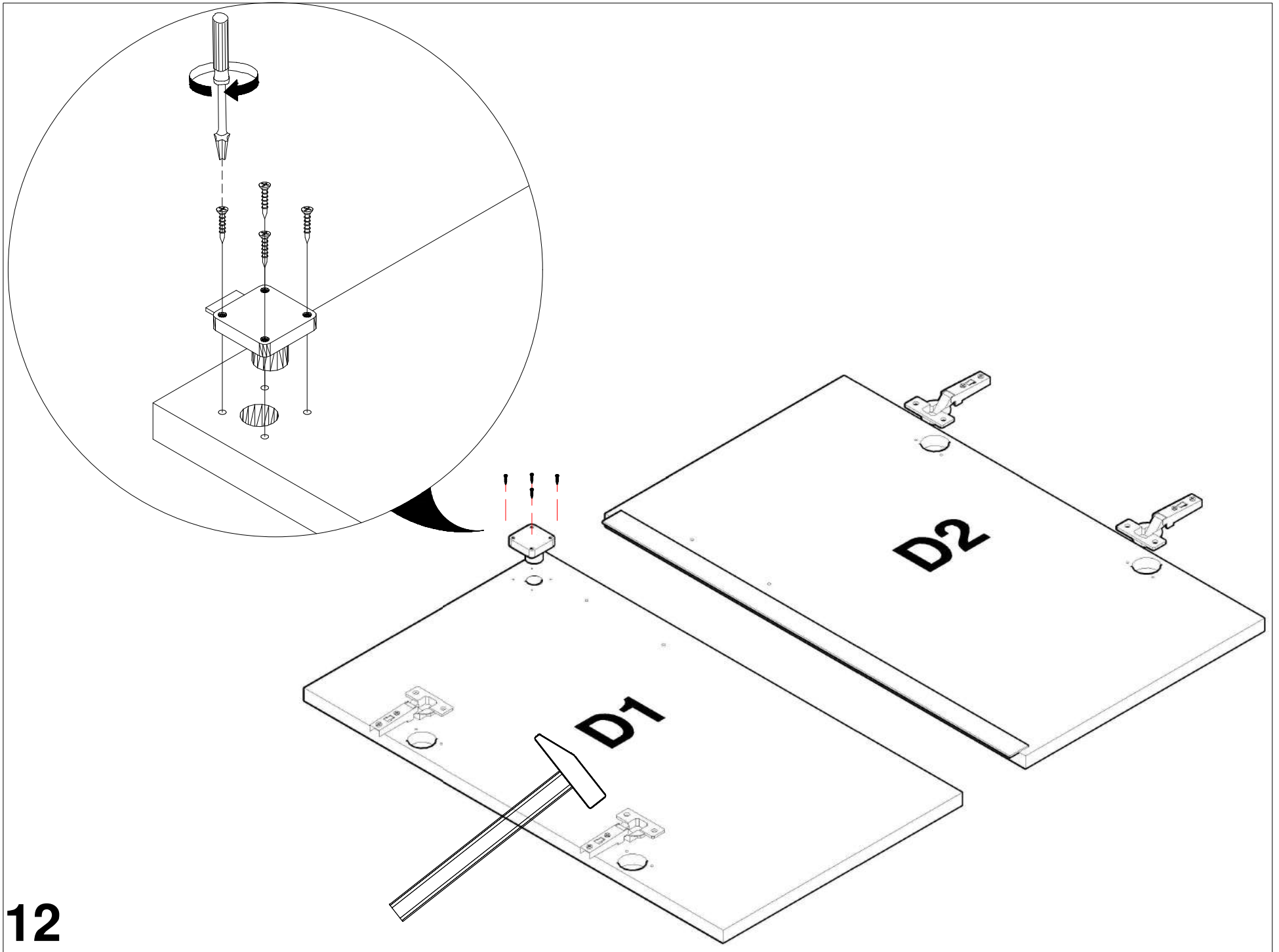




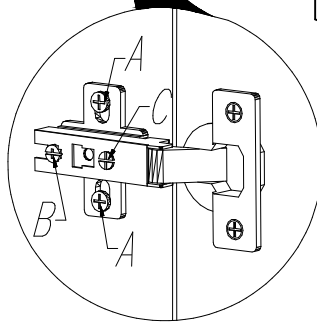
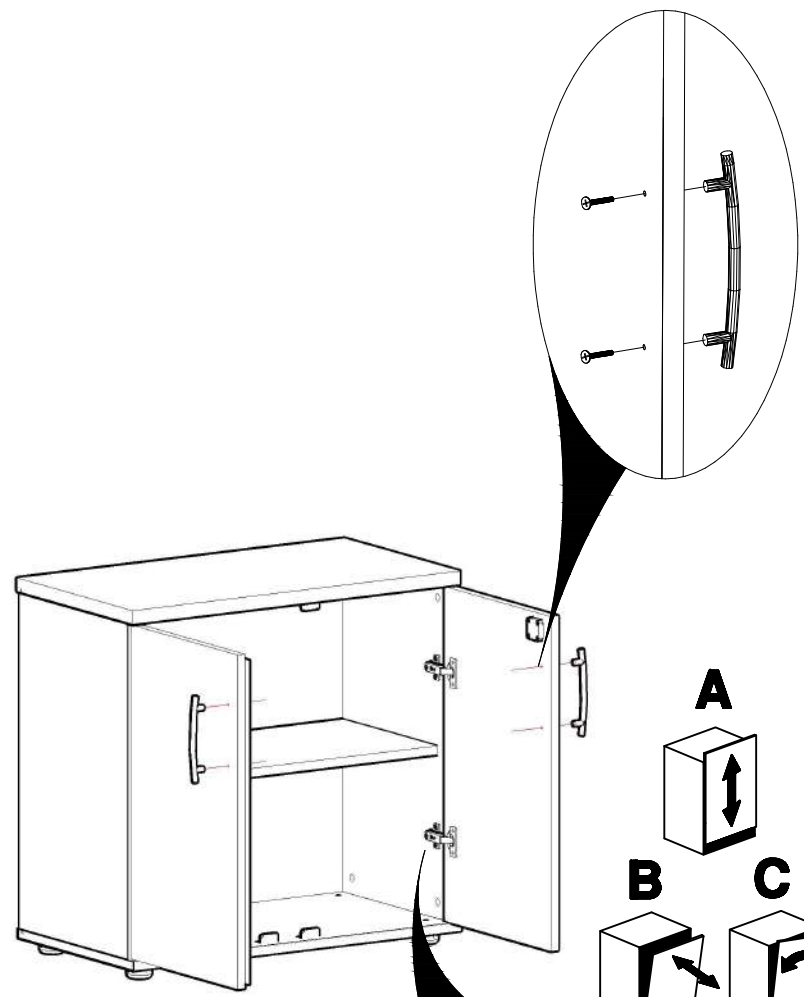
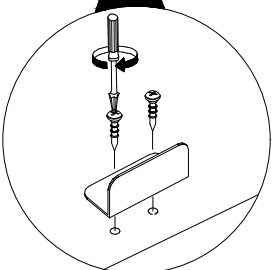
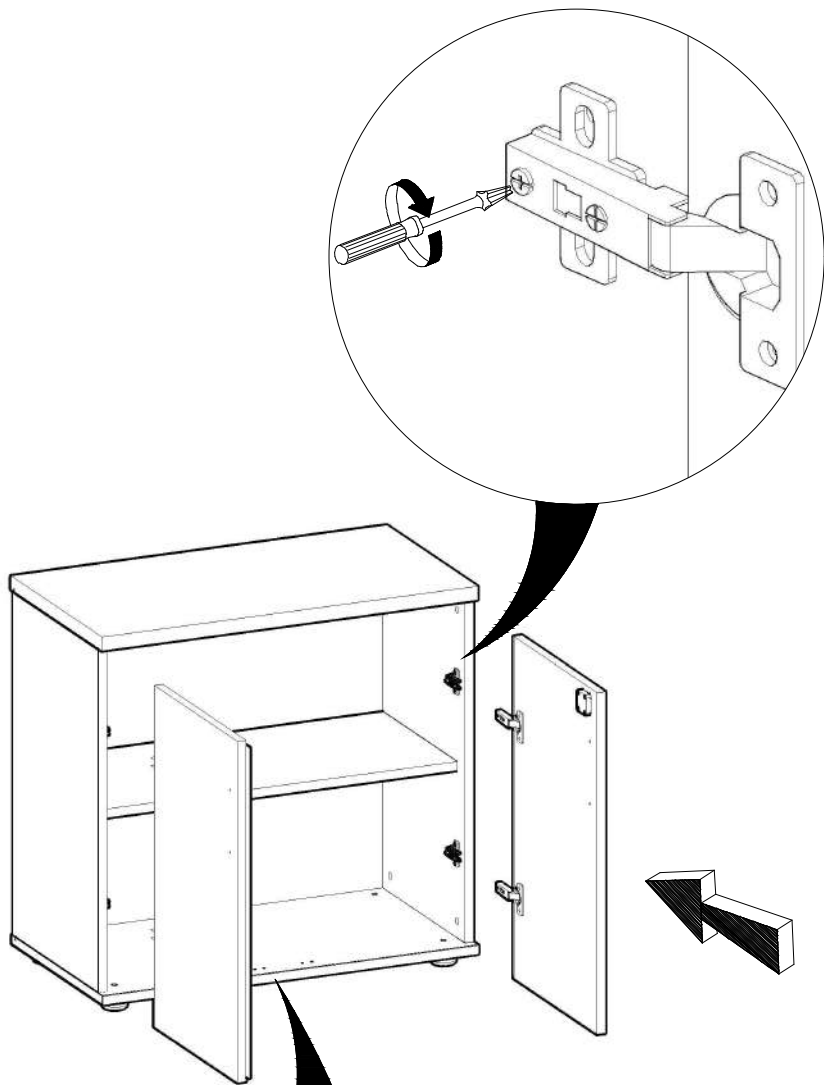


10



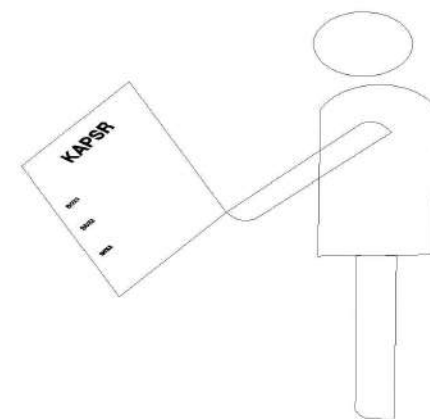
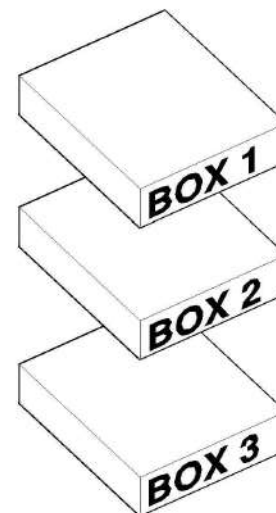
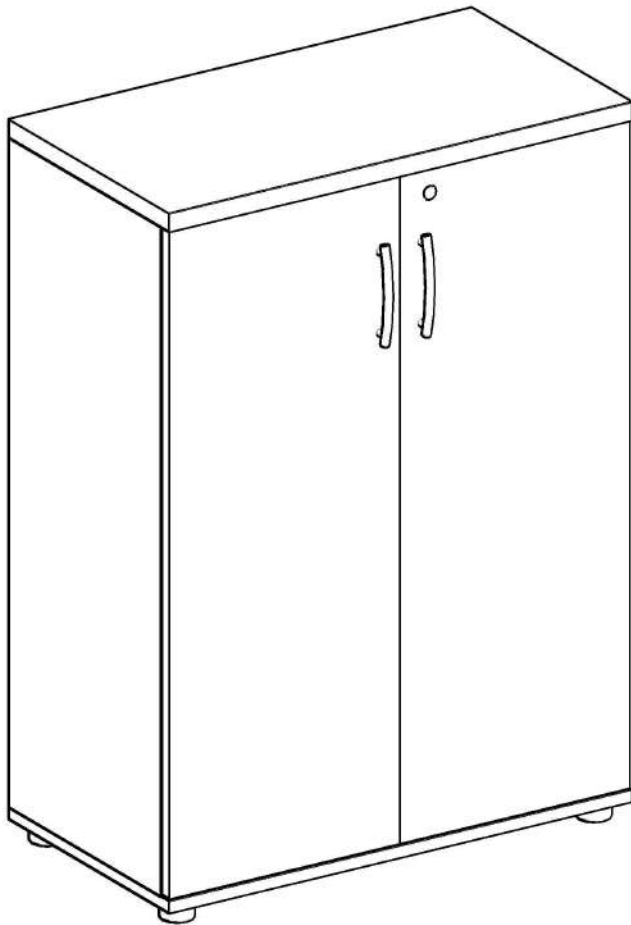


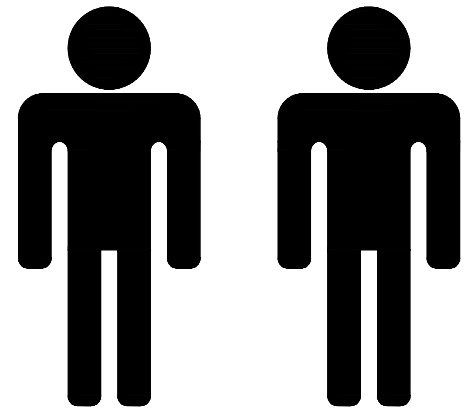
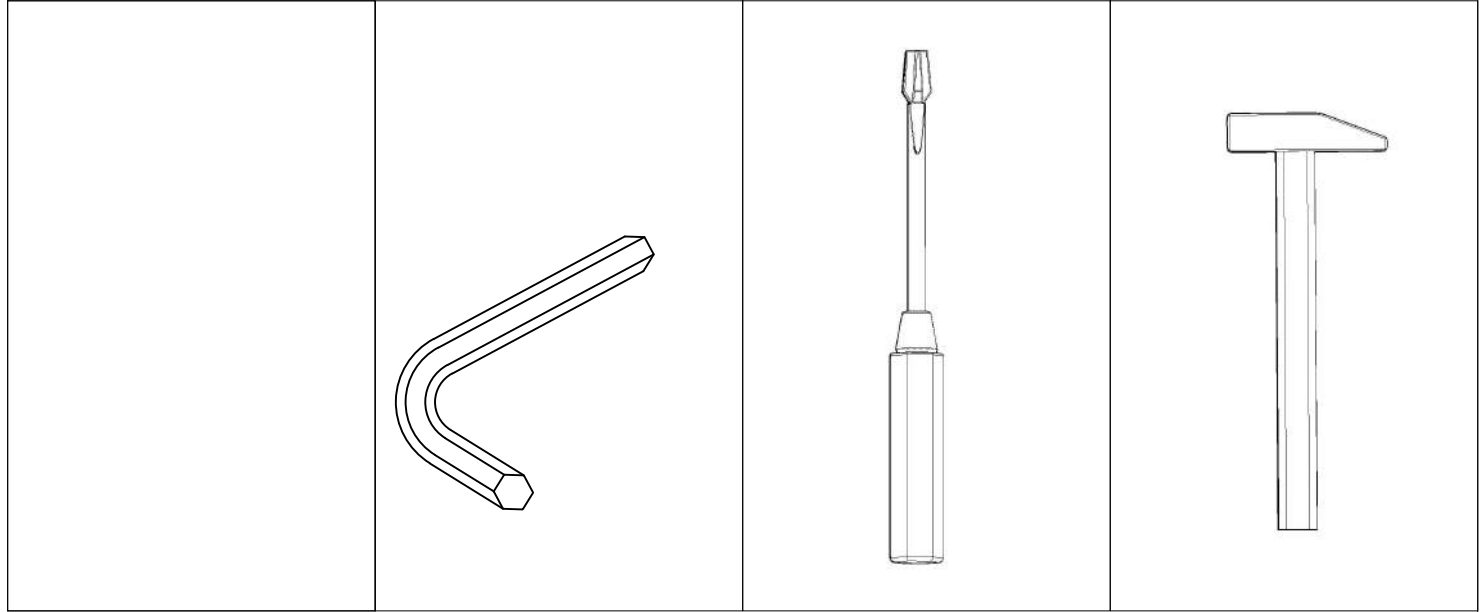
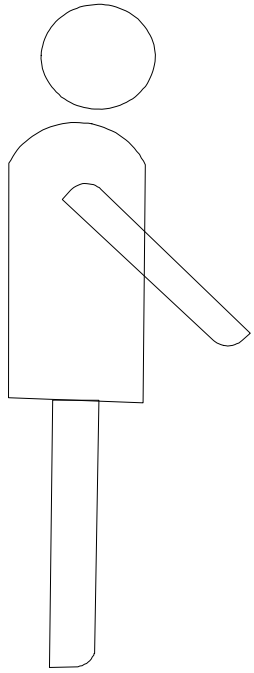
12



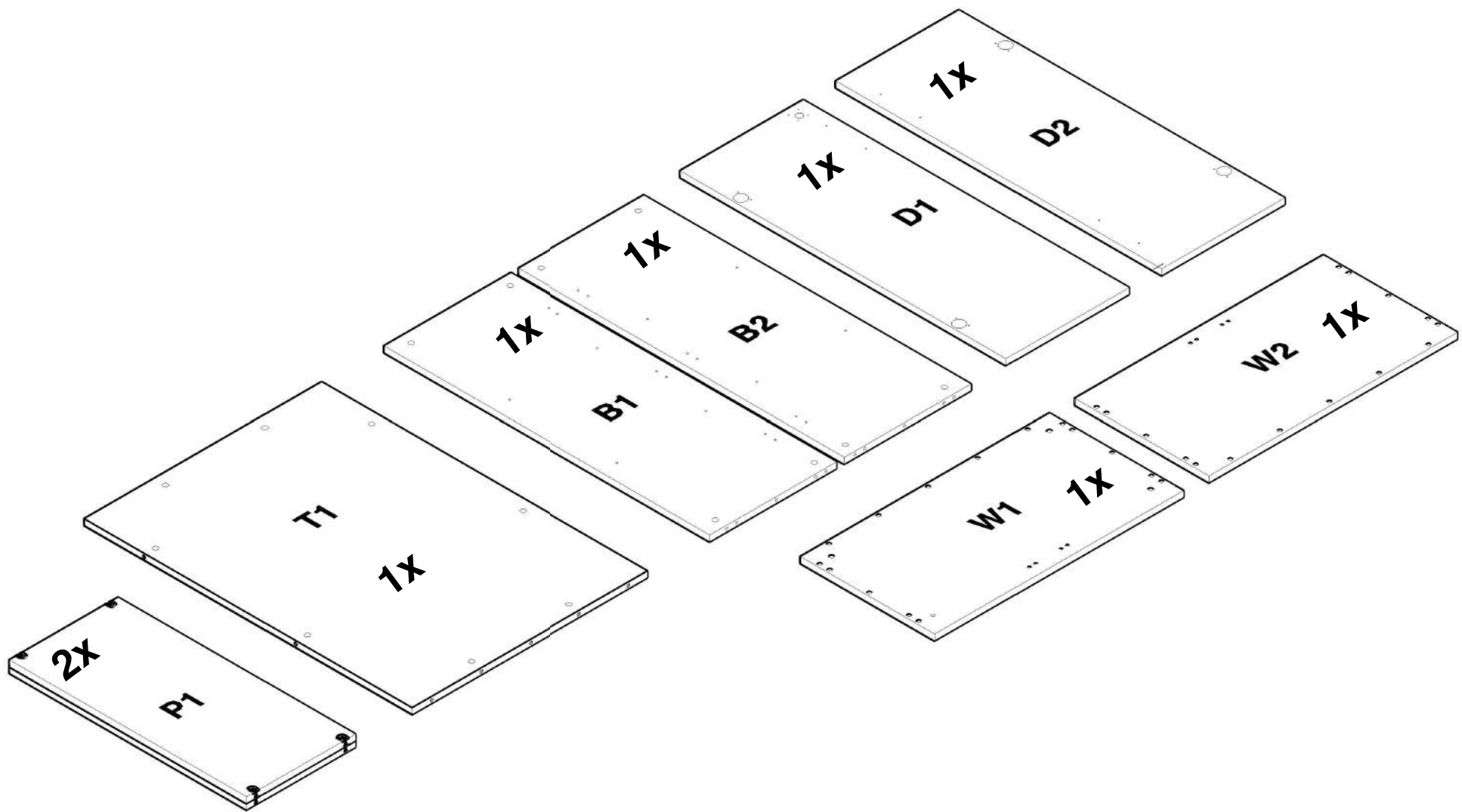
.mdd

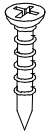
MEA3104



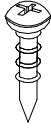


2

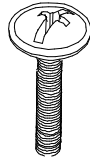




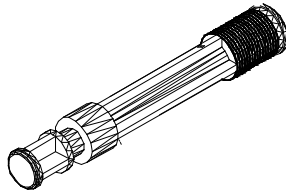
4x



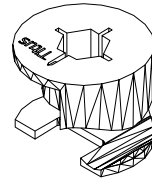
6x



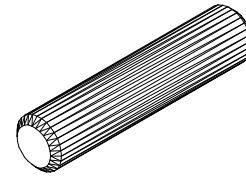
2x



22x



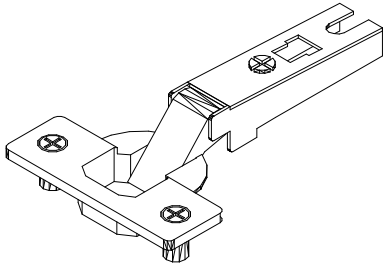
22x



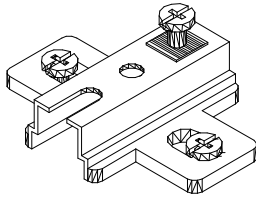
12x



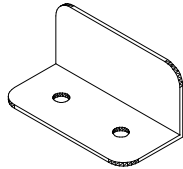
4x



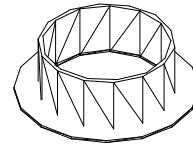
2x



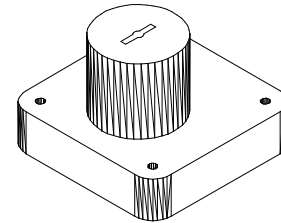
2x



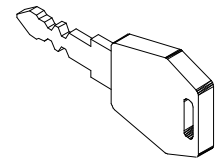
1x



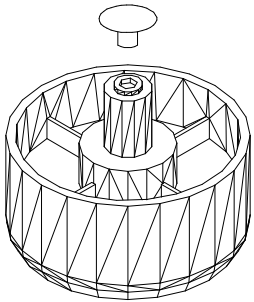
1x



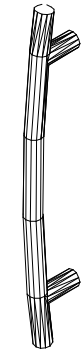
1x



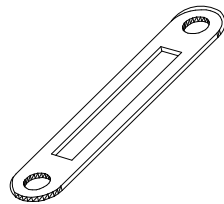
1x



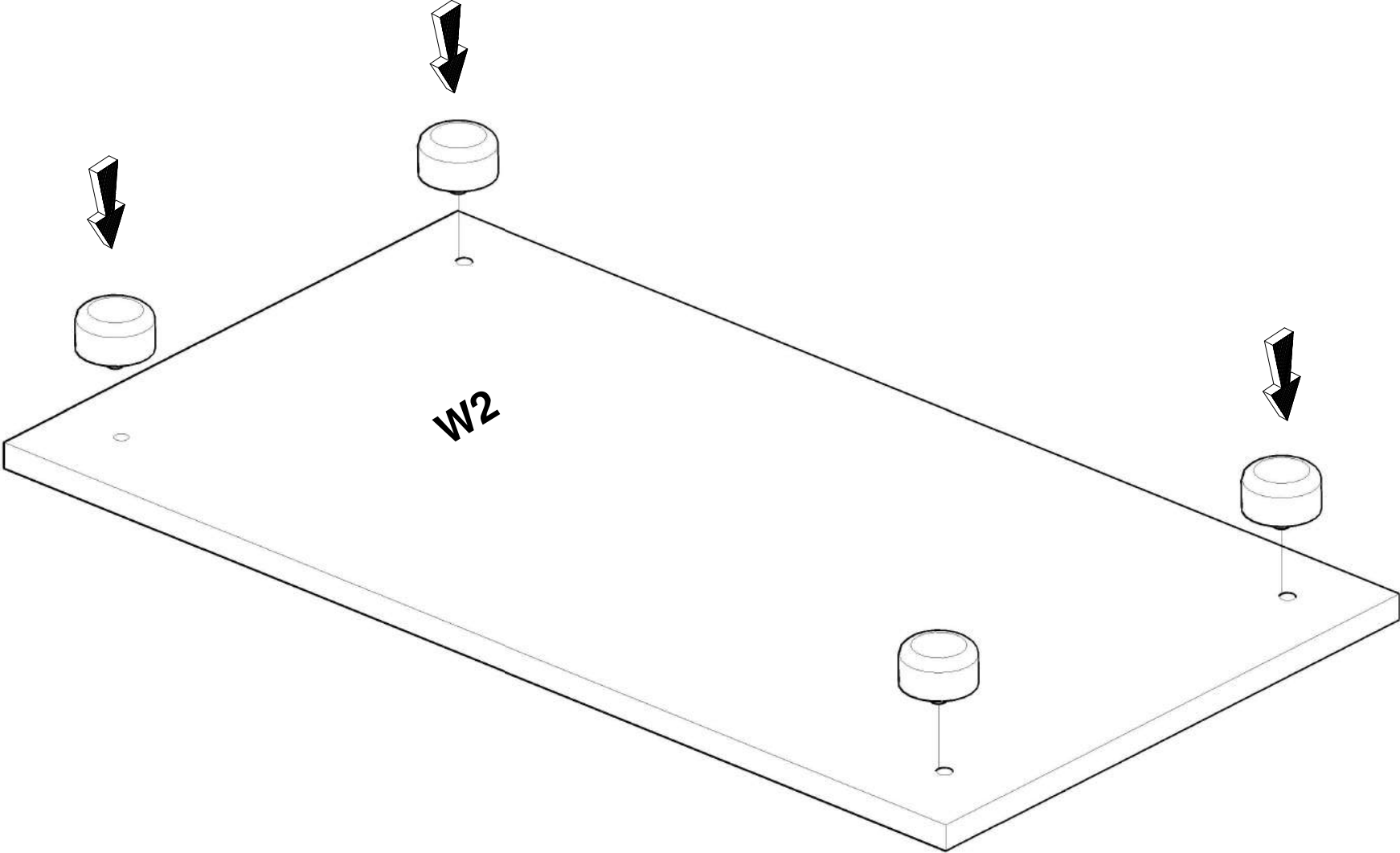
4x

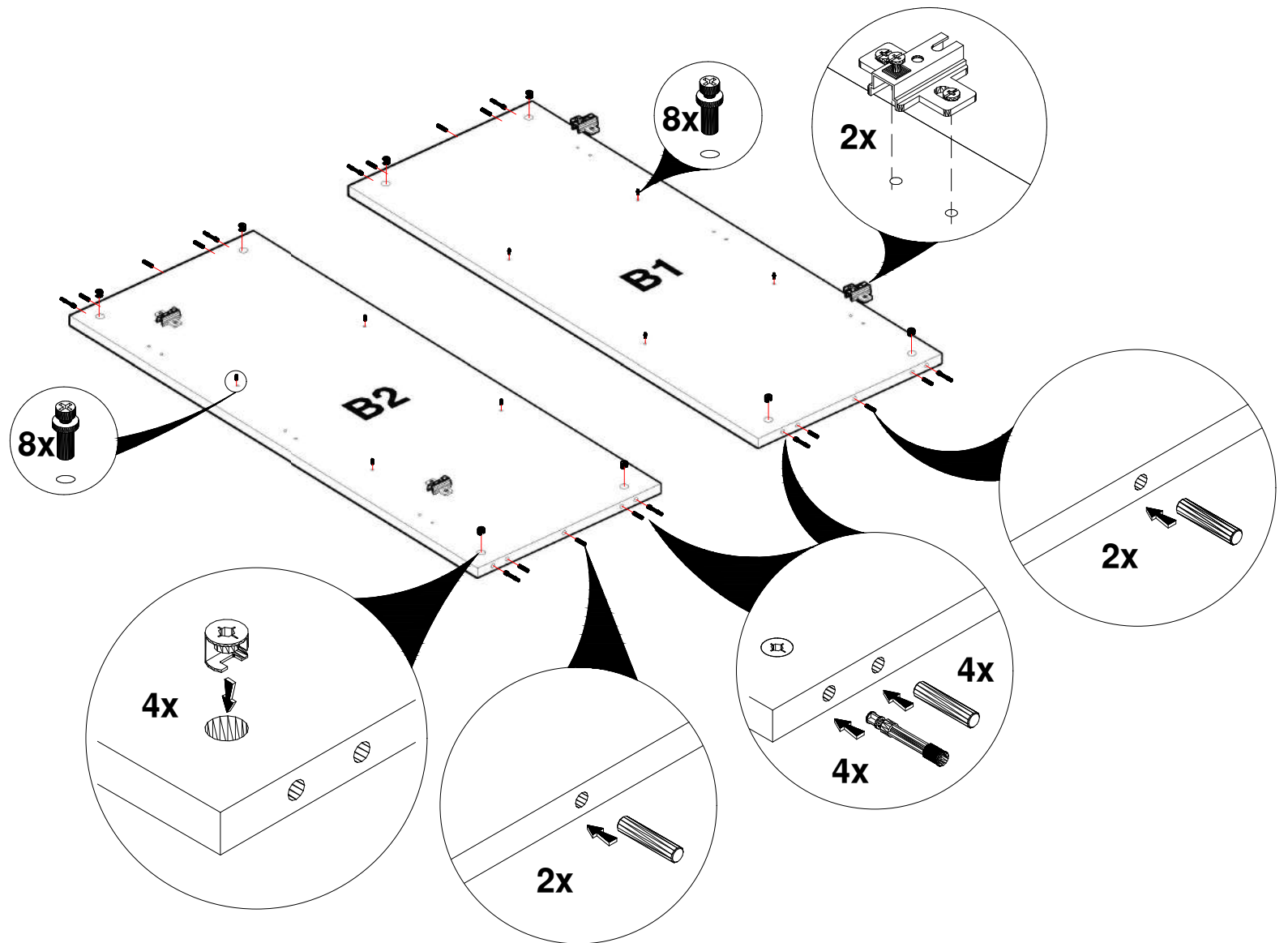


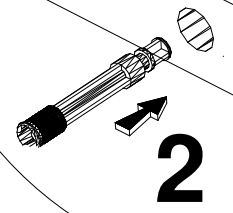
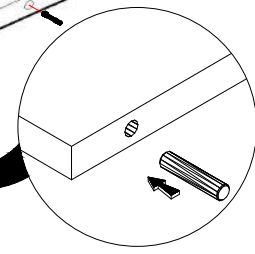
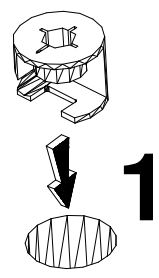
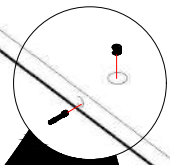
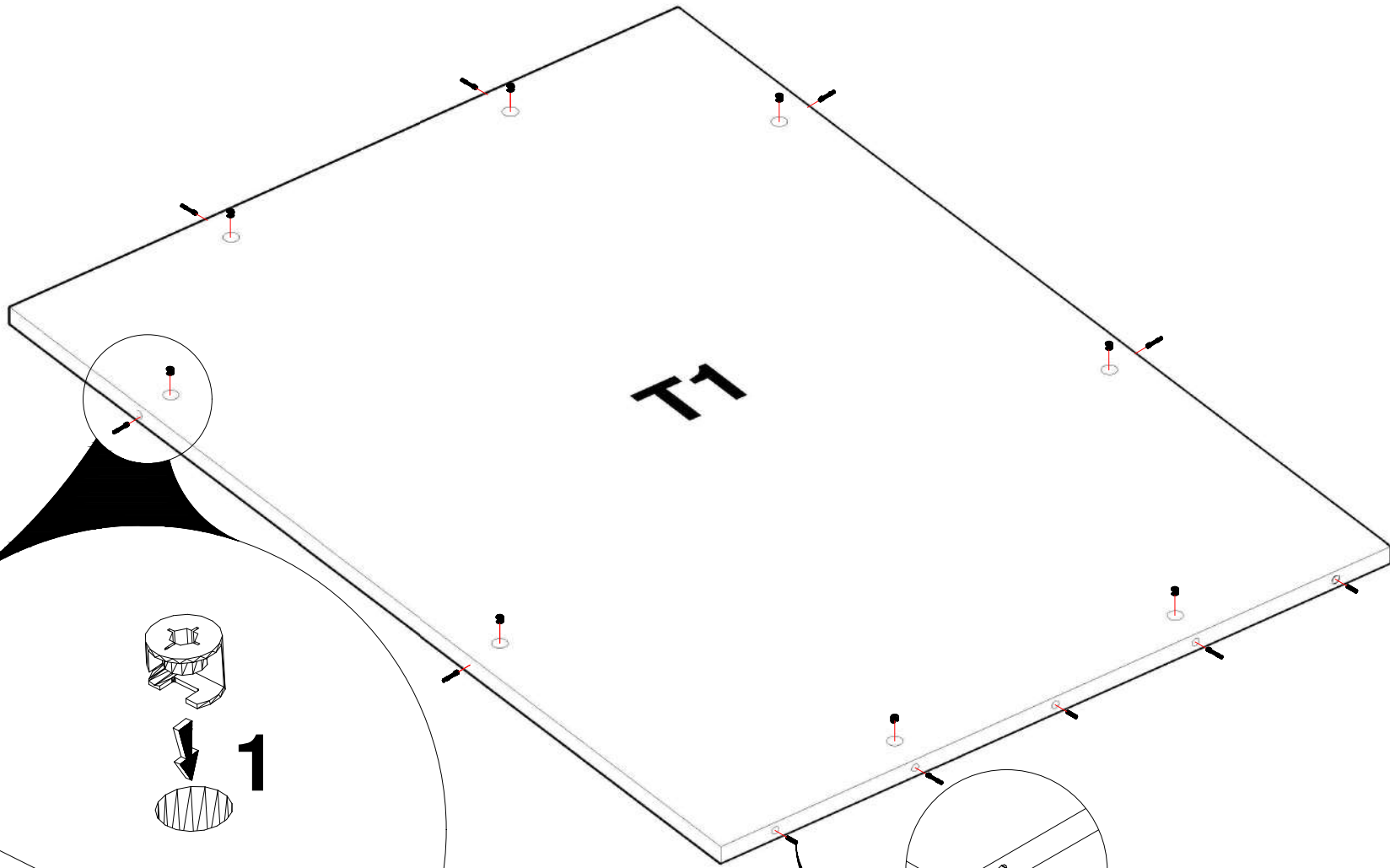
1x



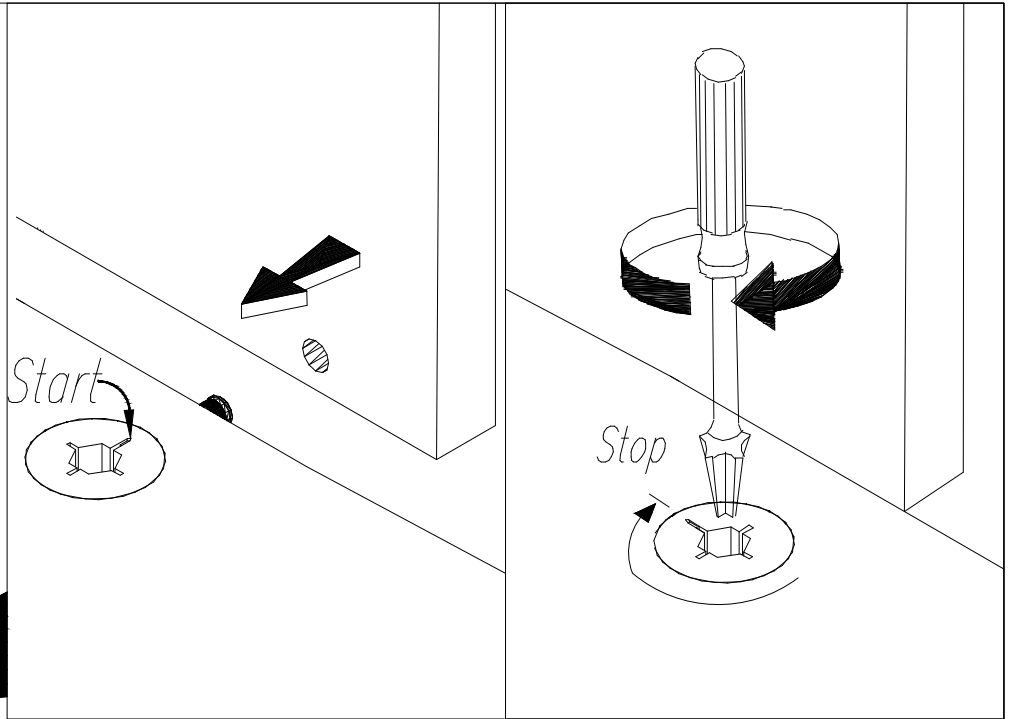
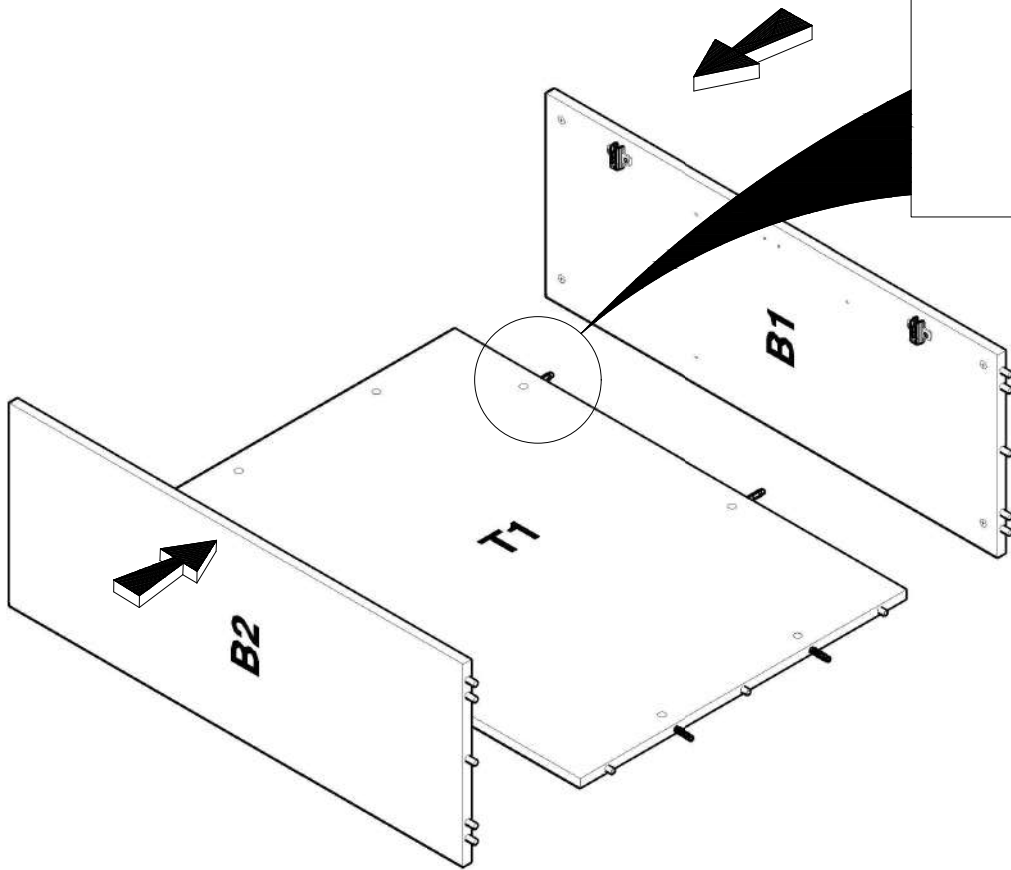
1x

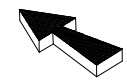
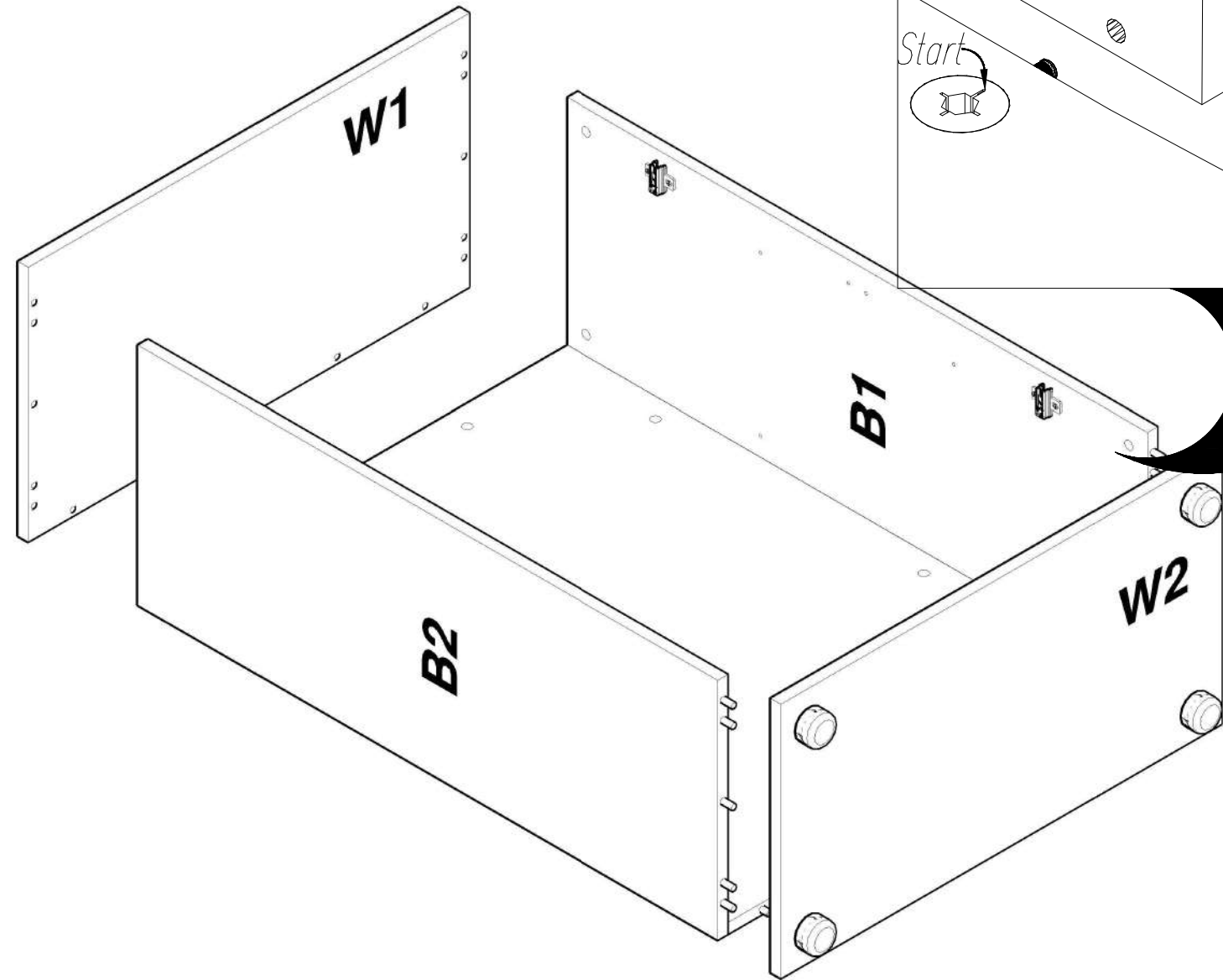
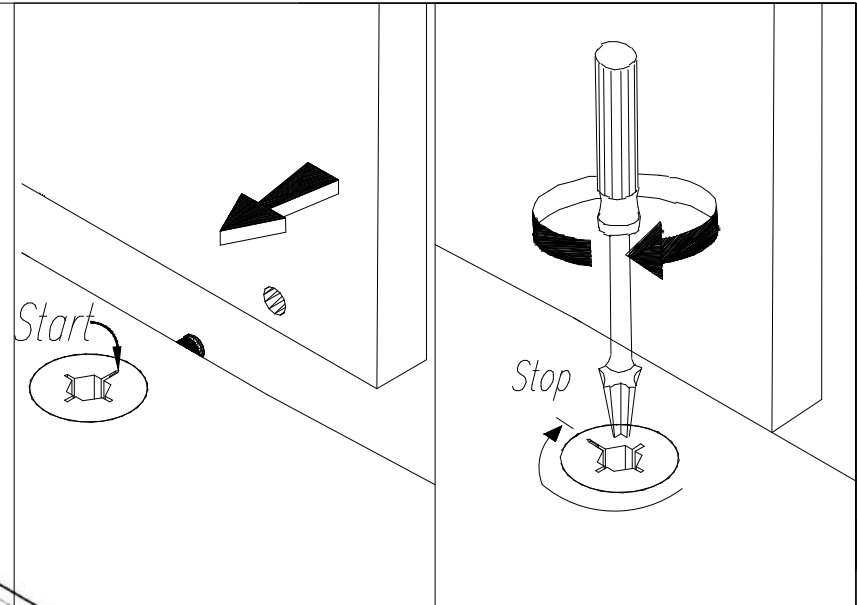
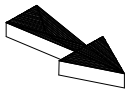


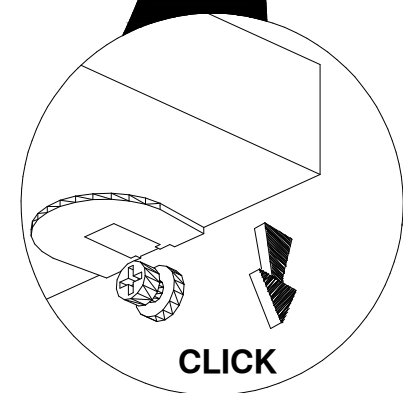
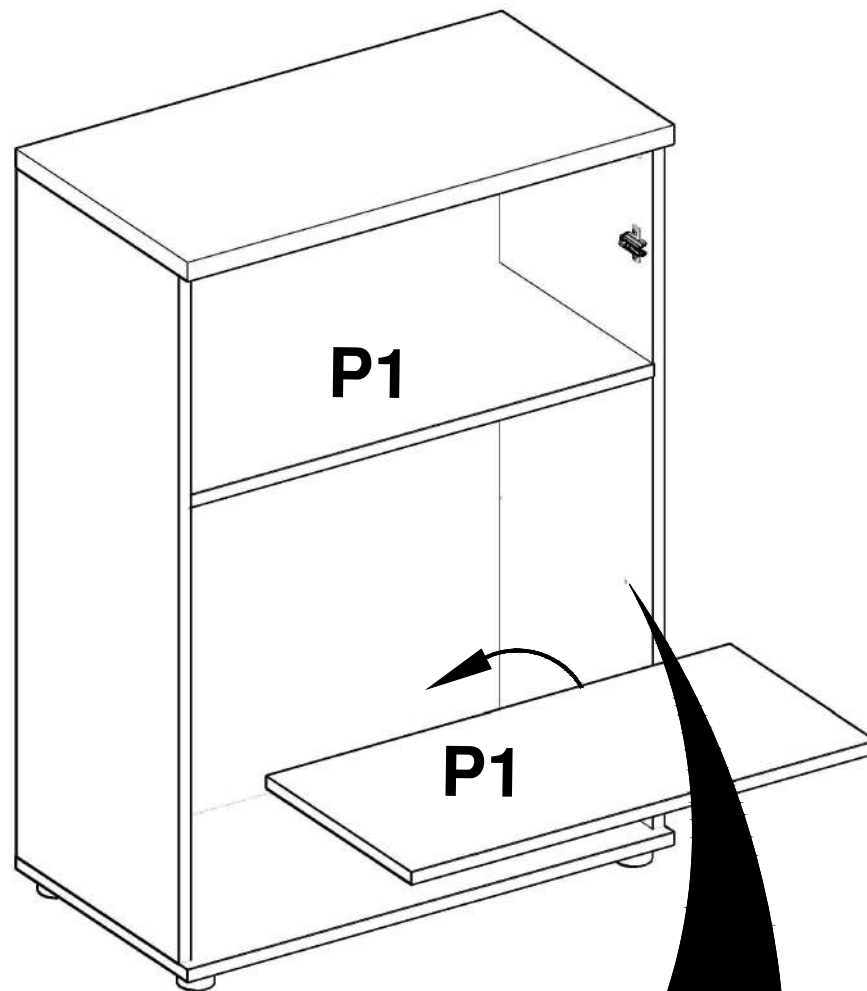
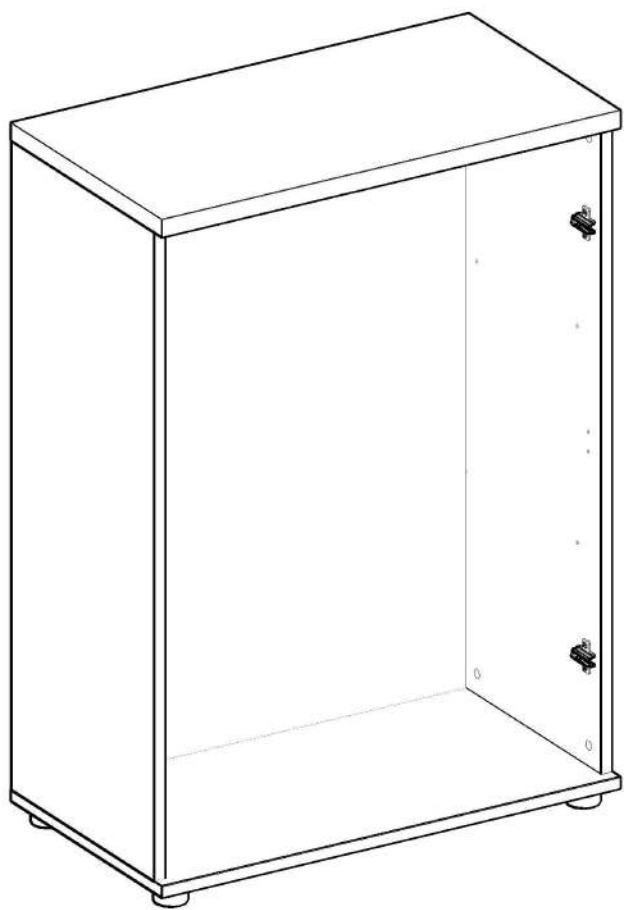




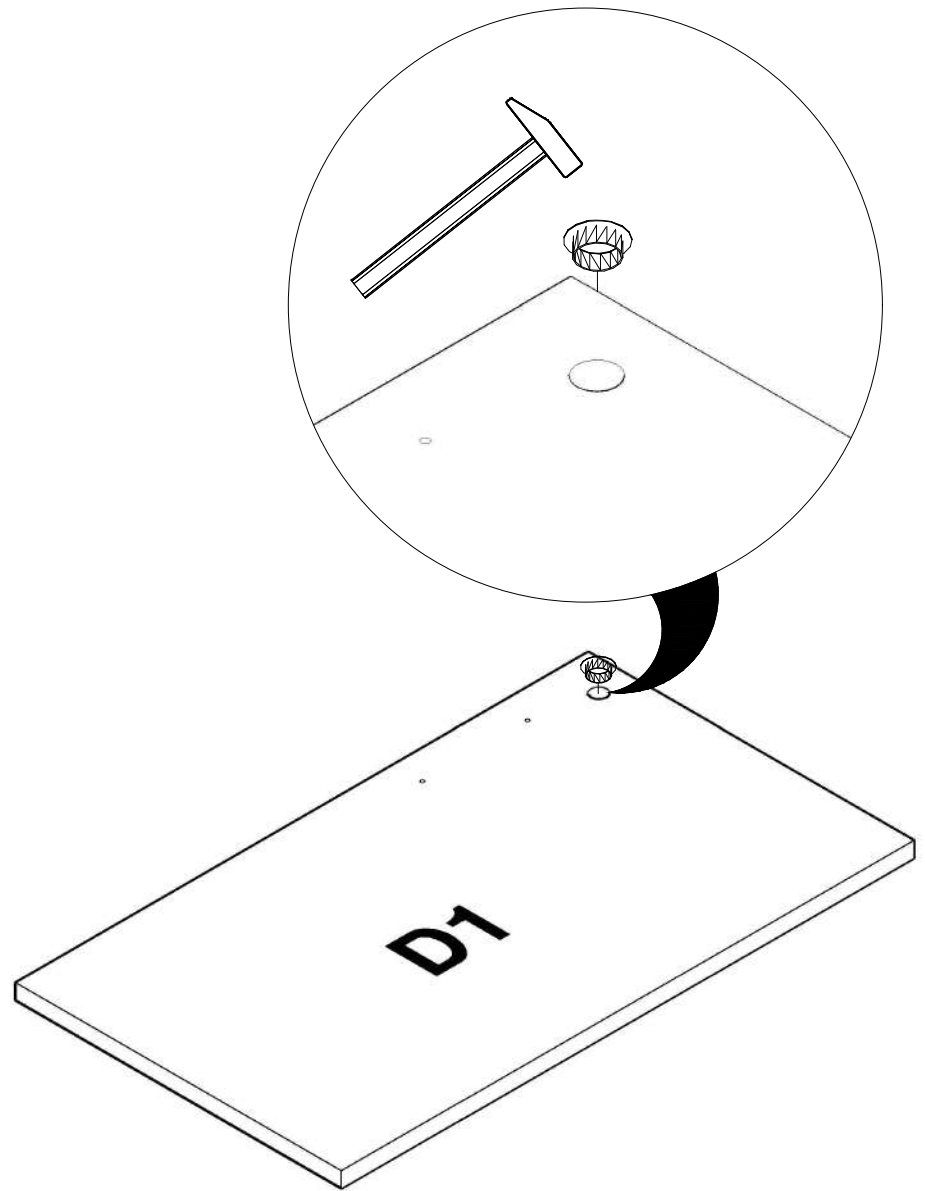
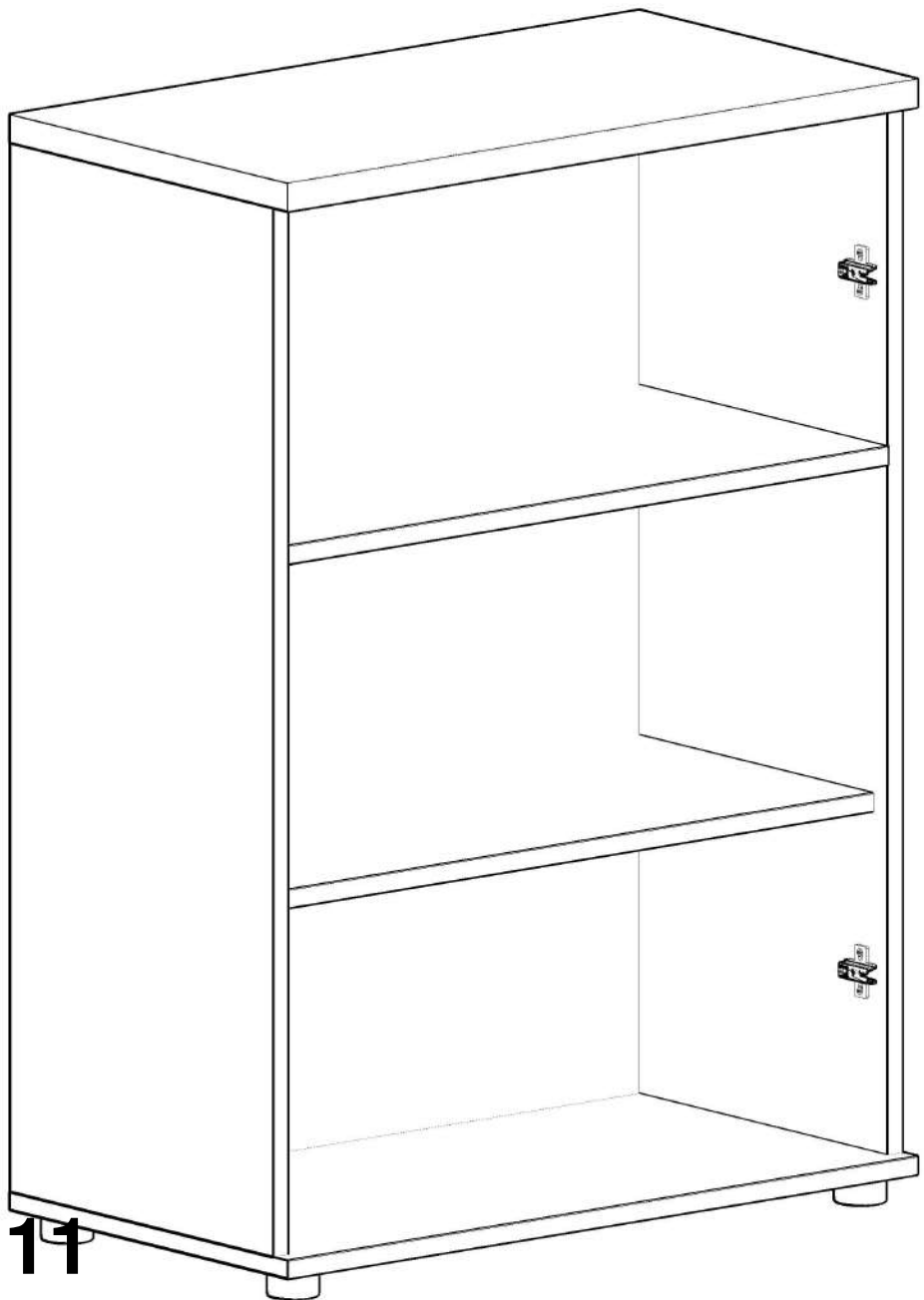
7

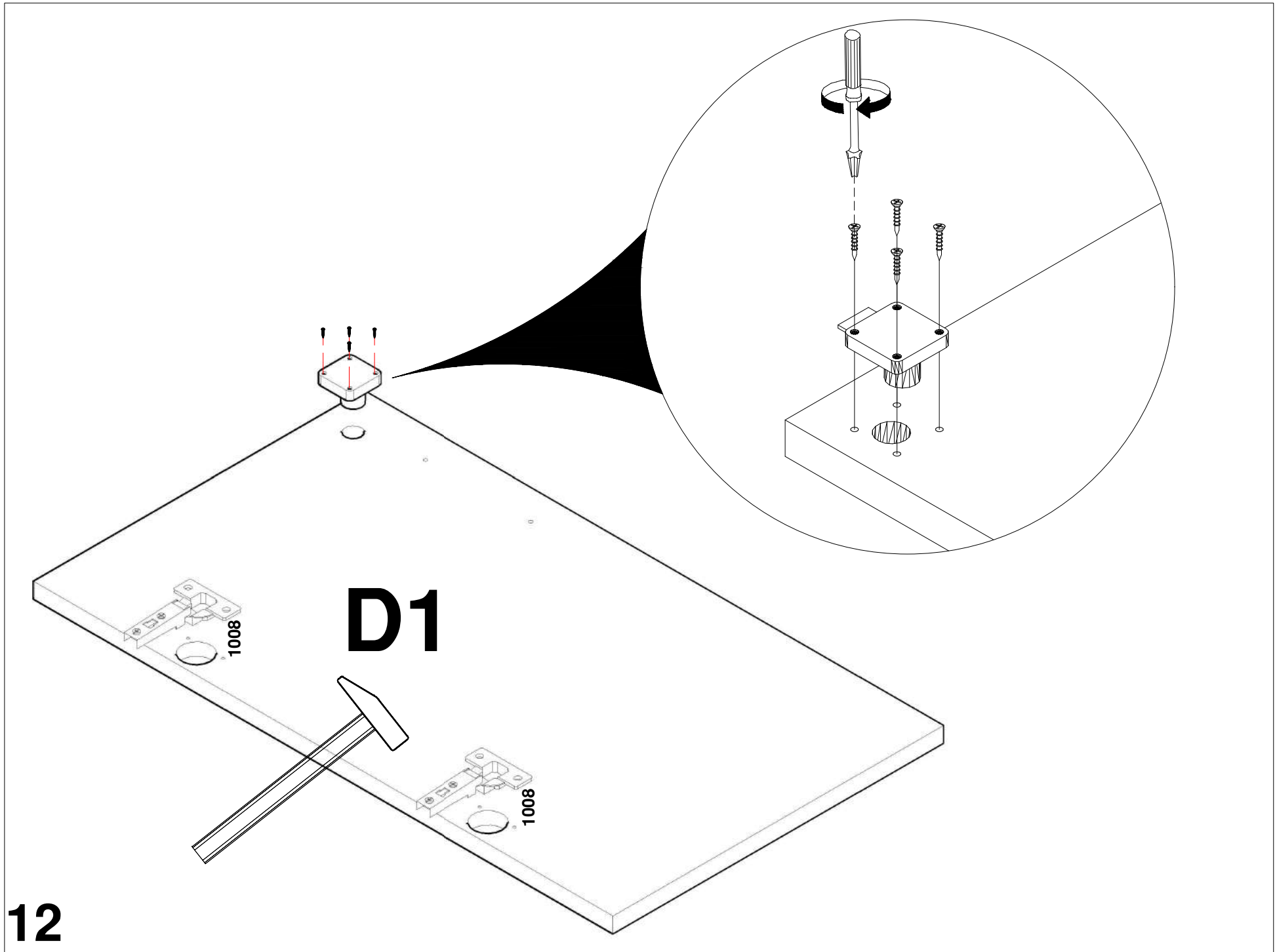




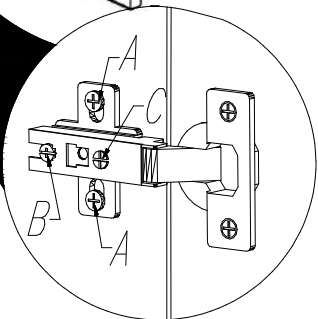
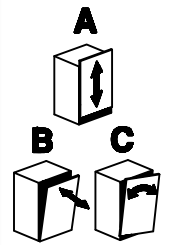
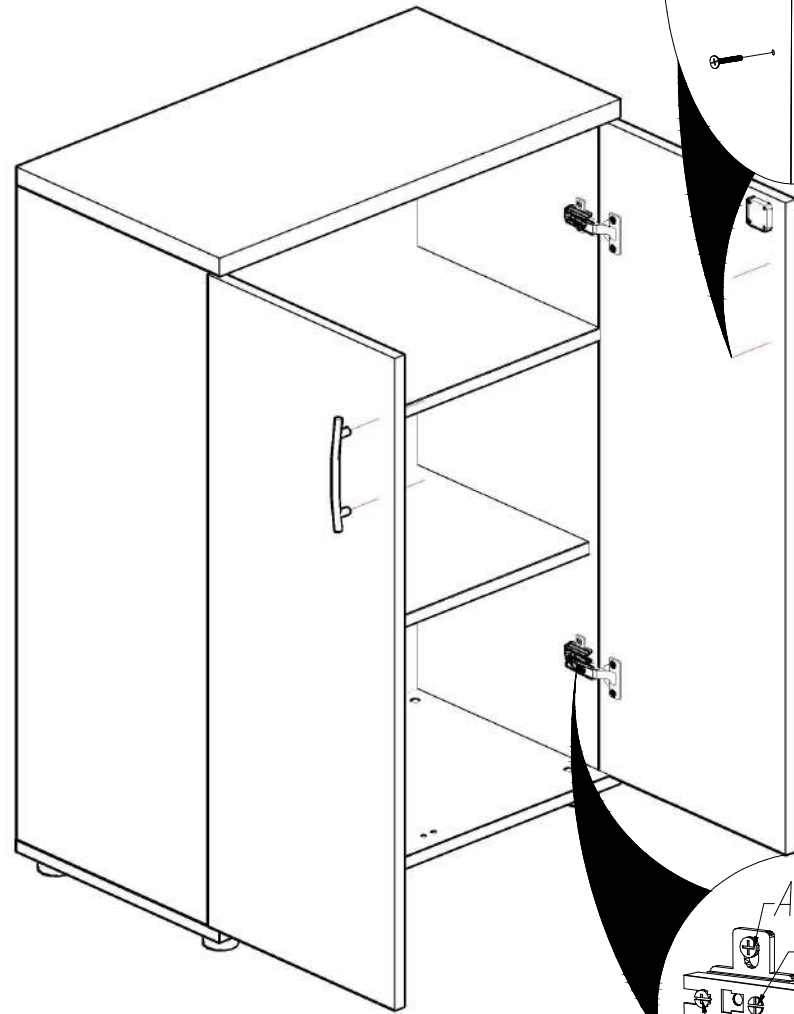
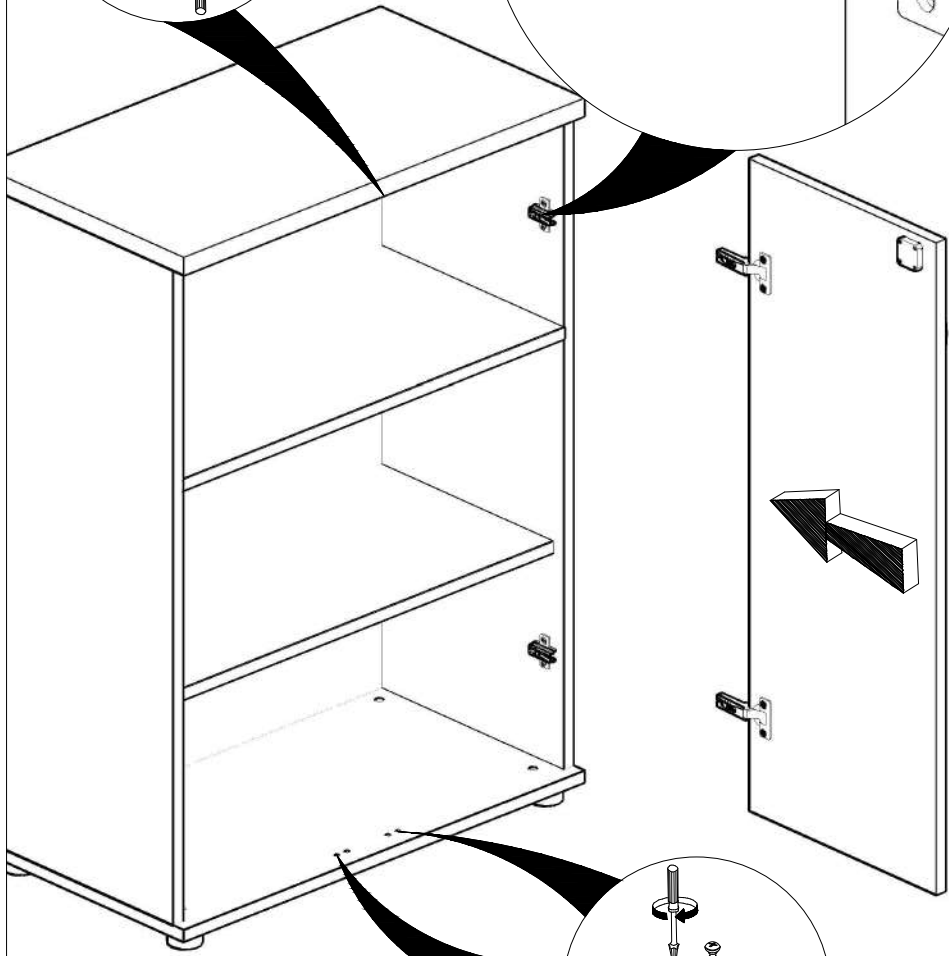
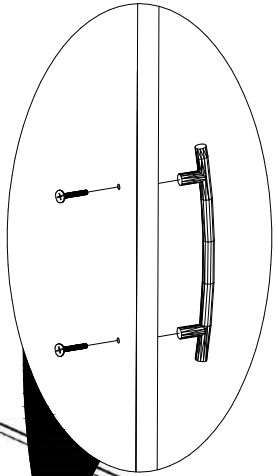
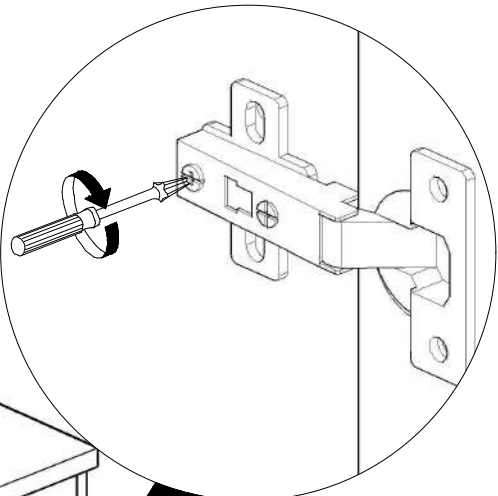
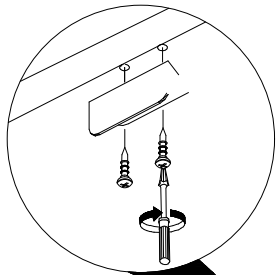


10

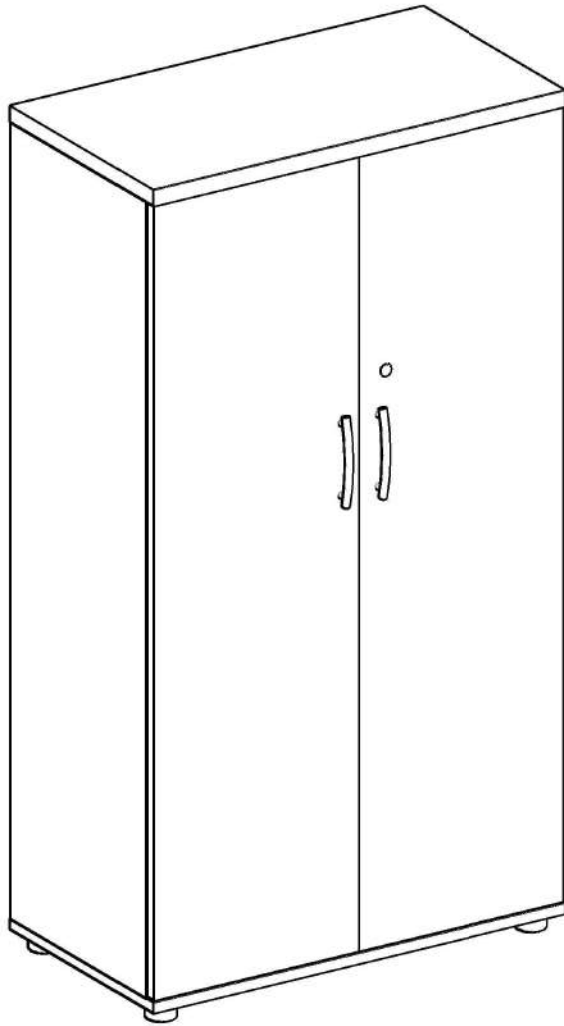




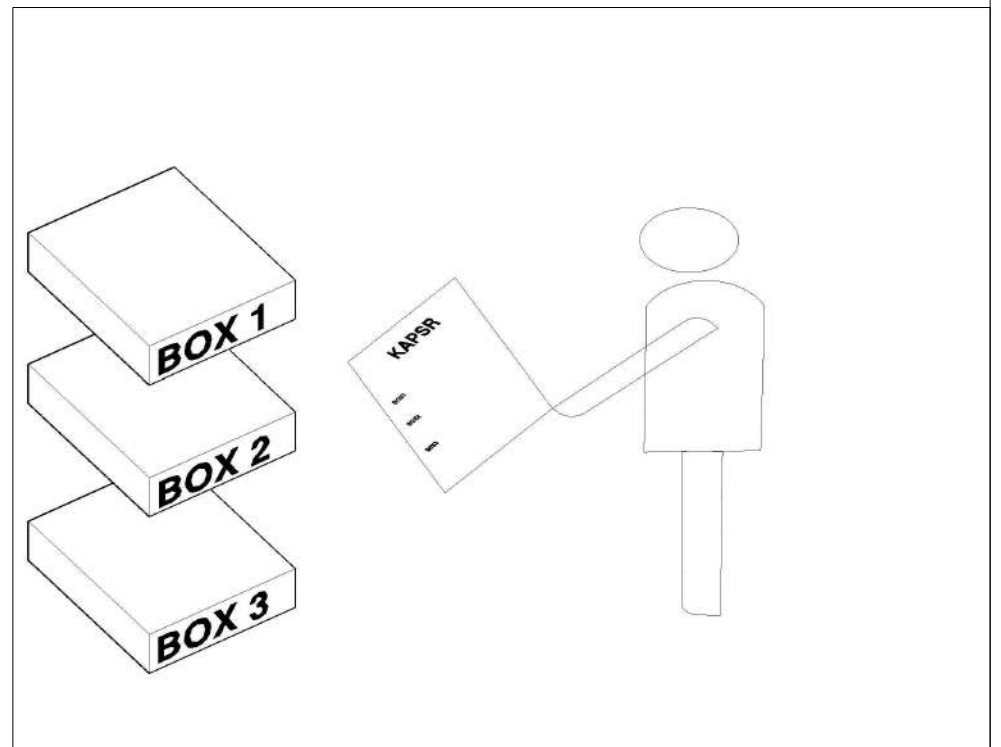
12

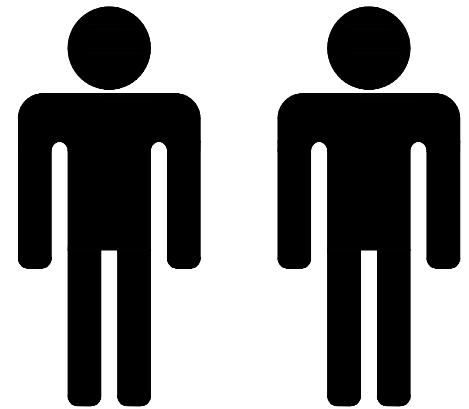
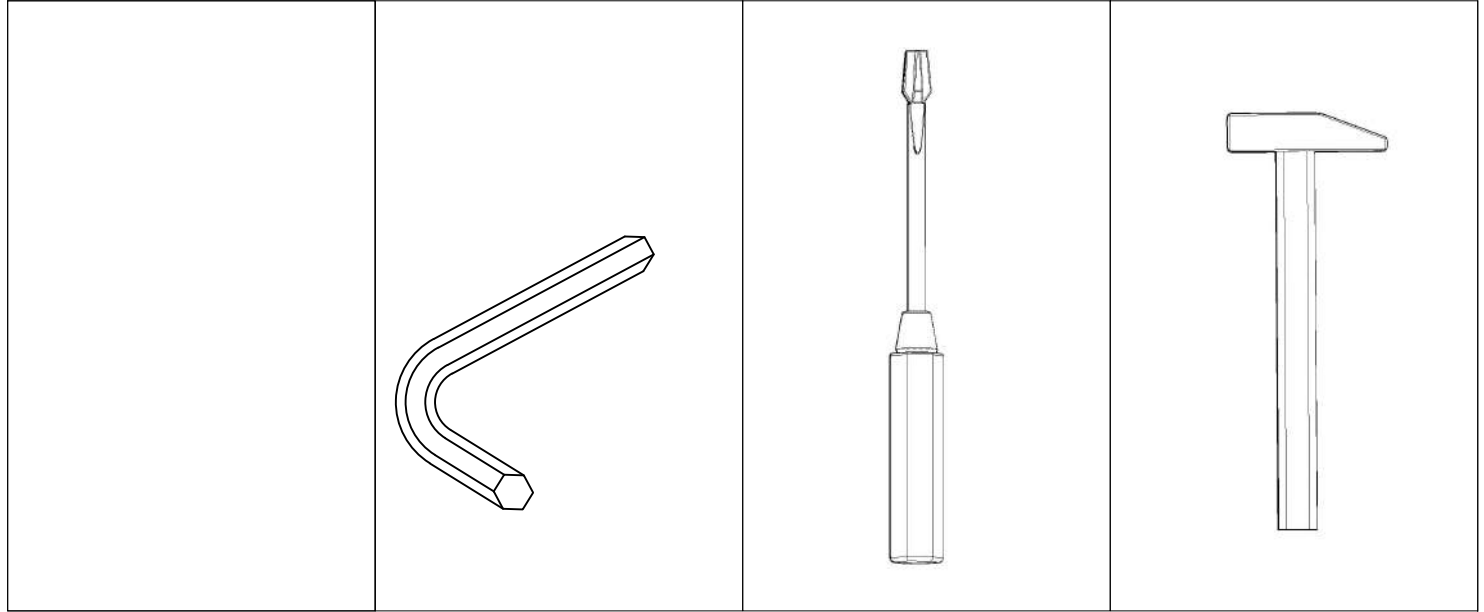
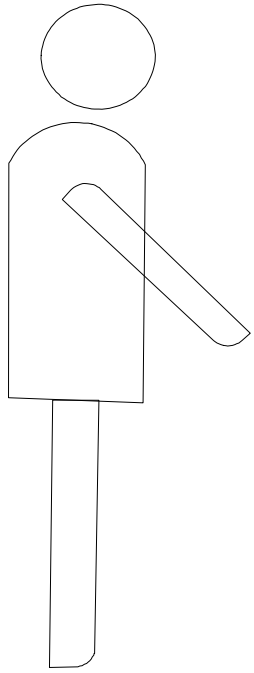


.mdd

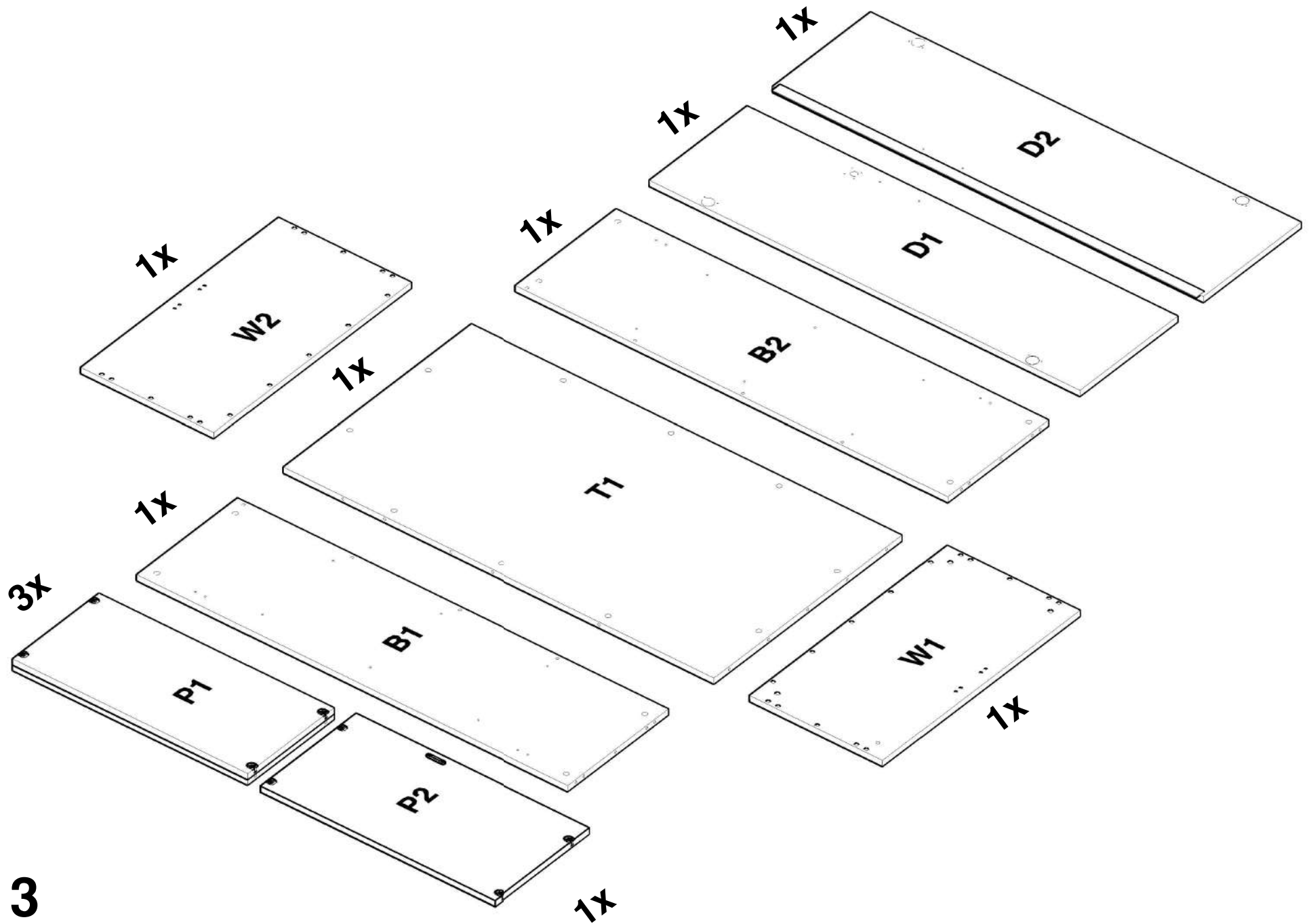


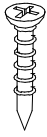
MEA4104



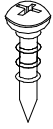


2

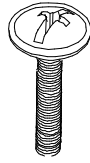




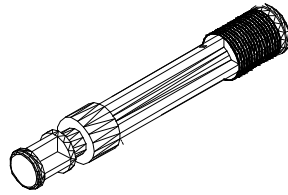
4x



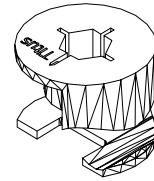
6x



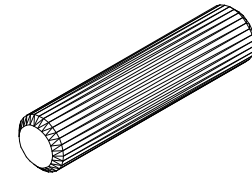
4x



16x



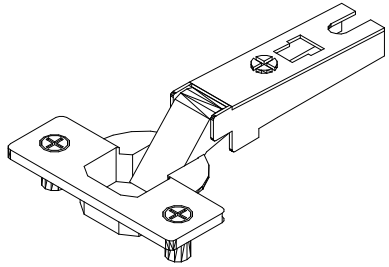
16x



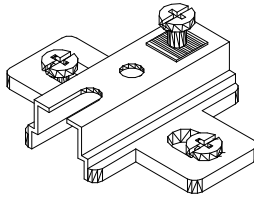
20x



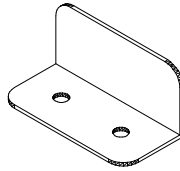
12x



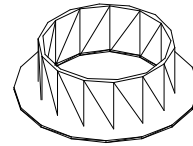
4x



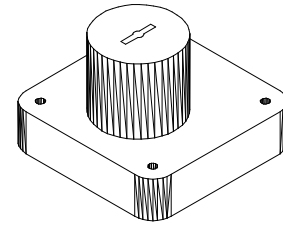
4x



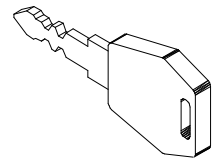
3x



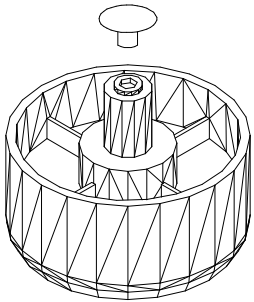
1x



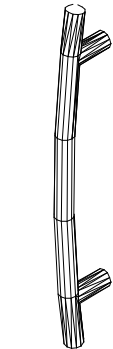
1x



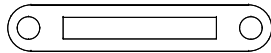
2x



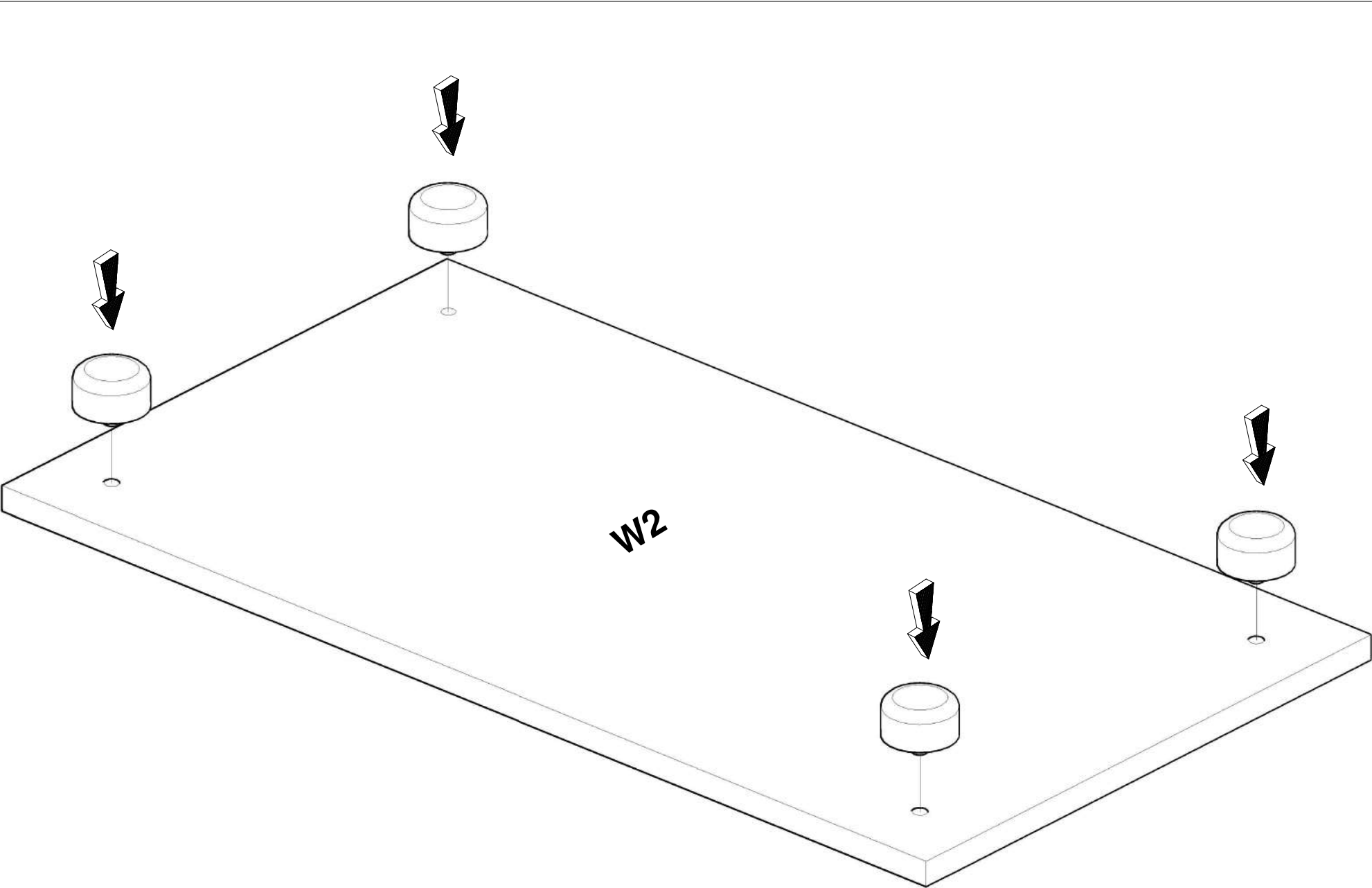
4x

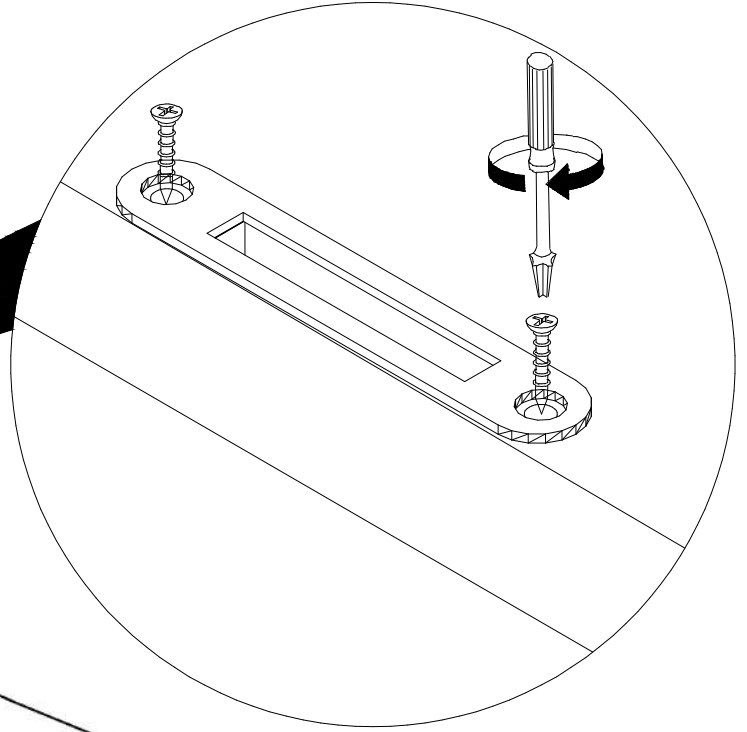
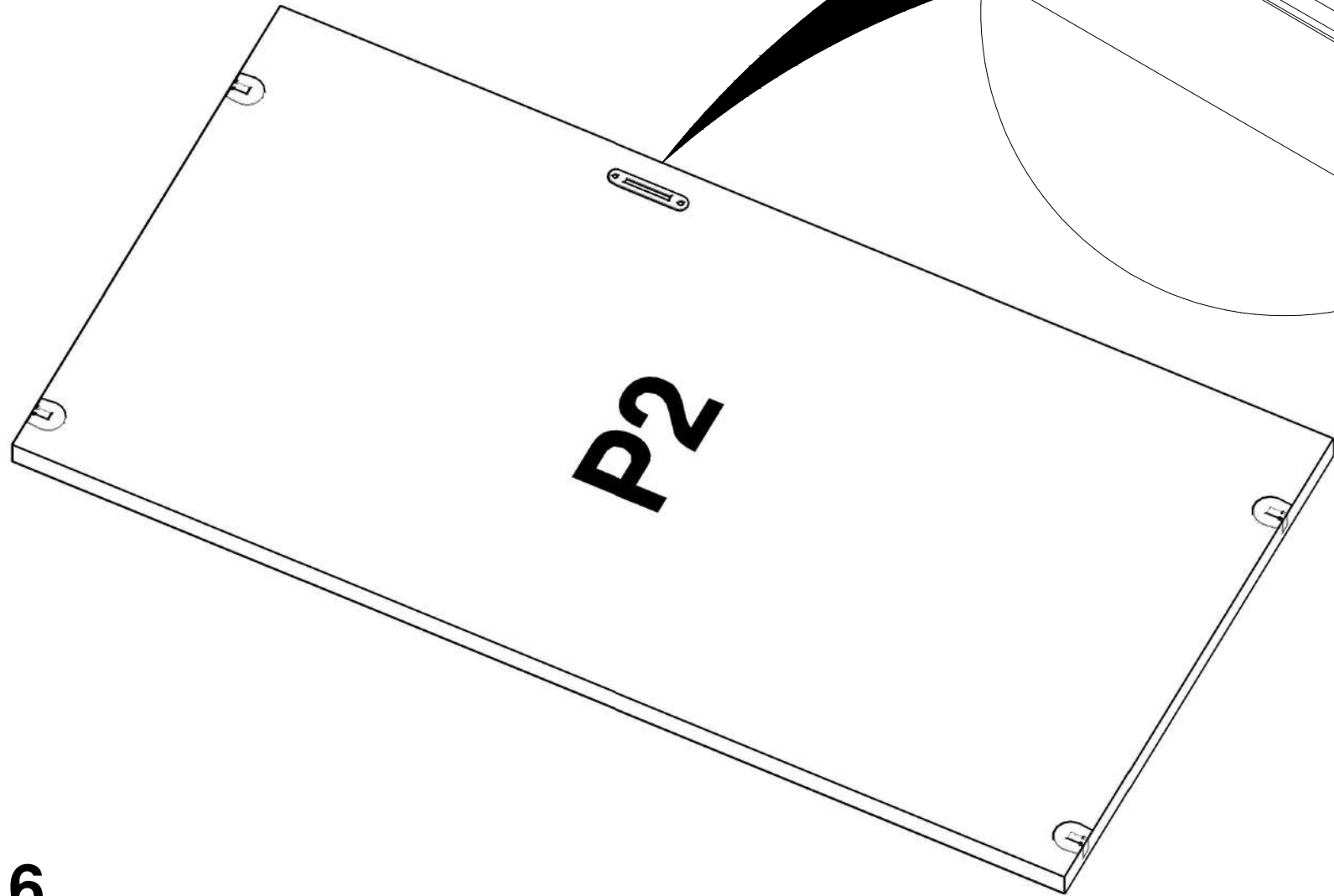


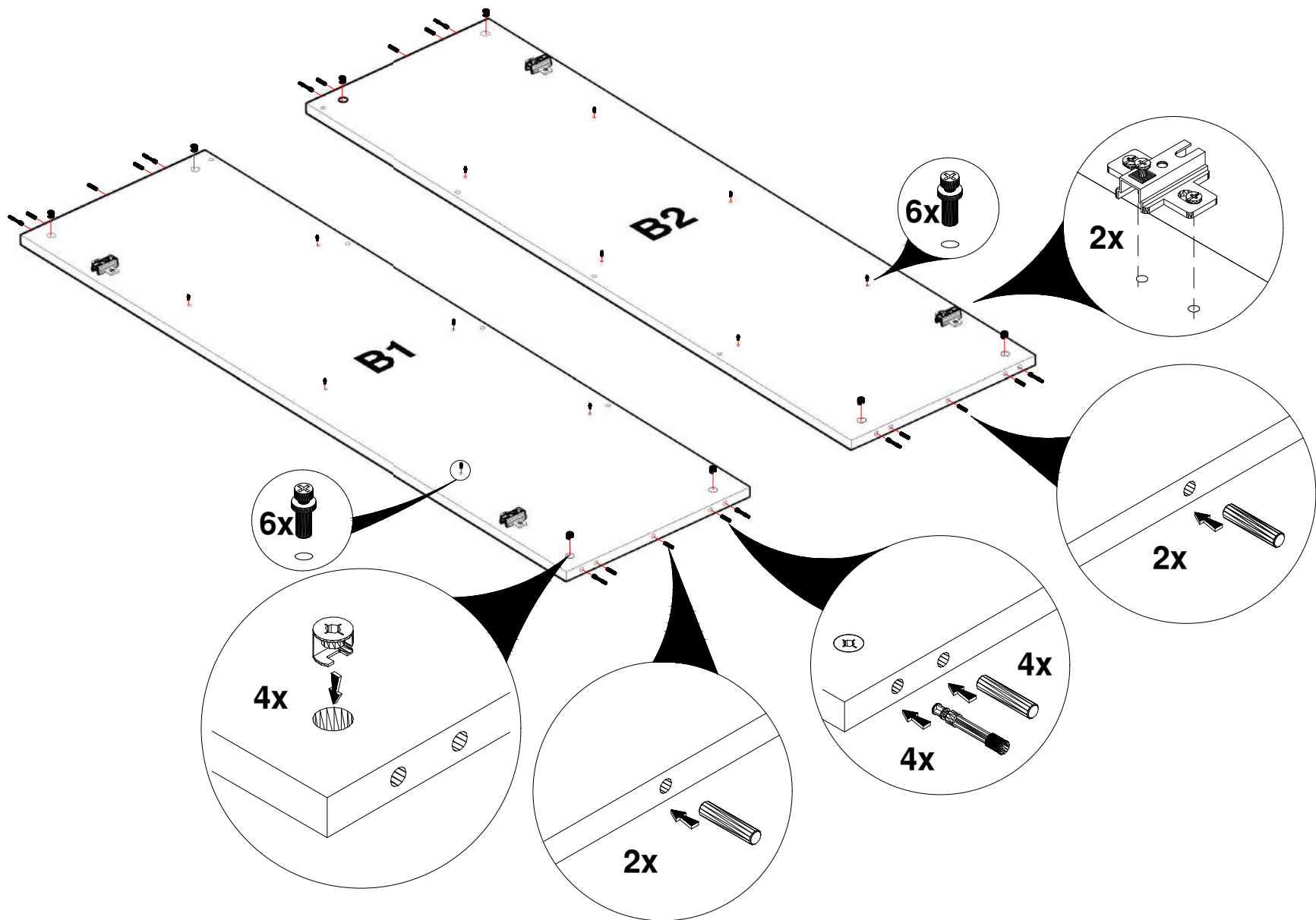
2x



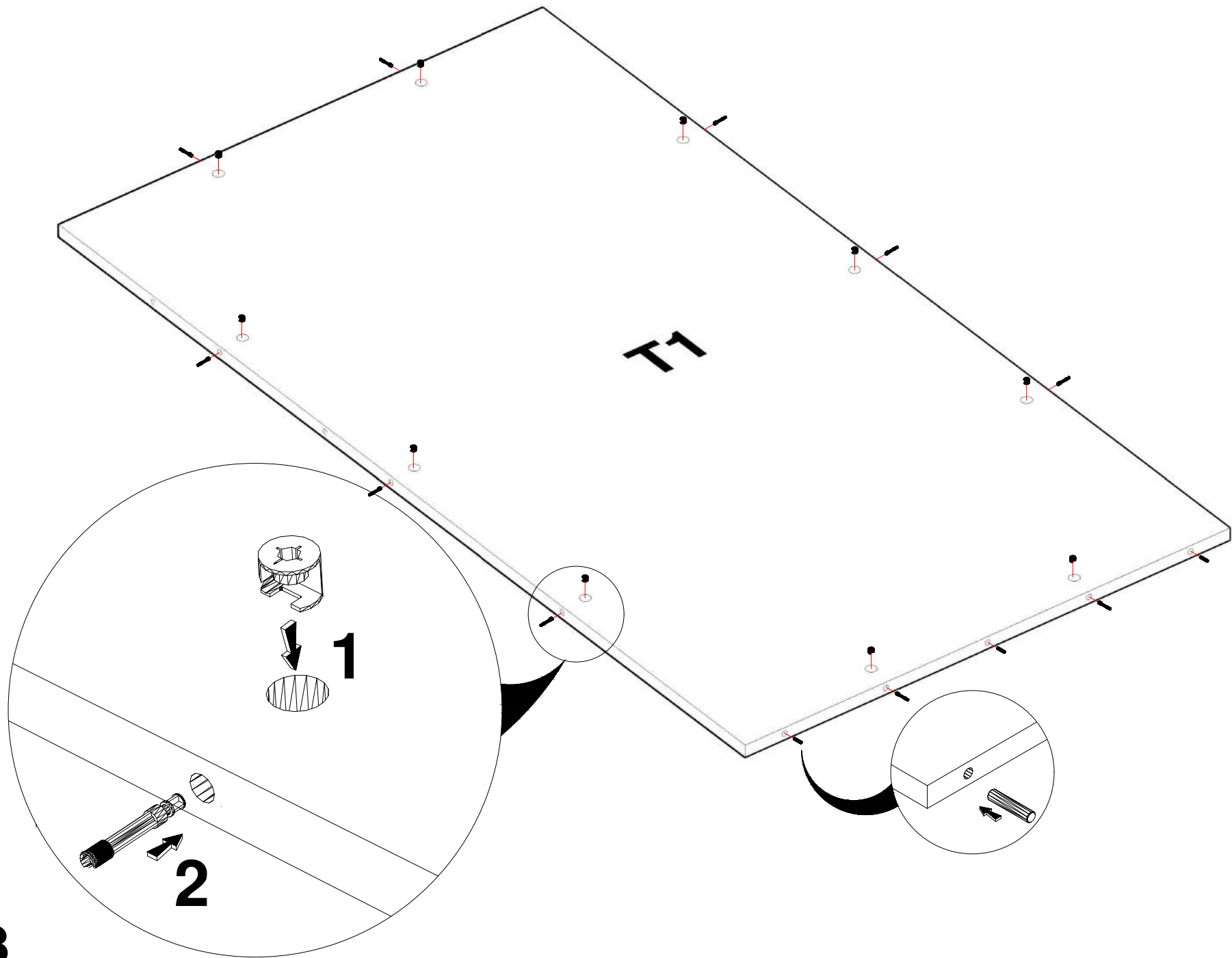
1x



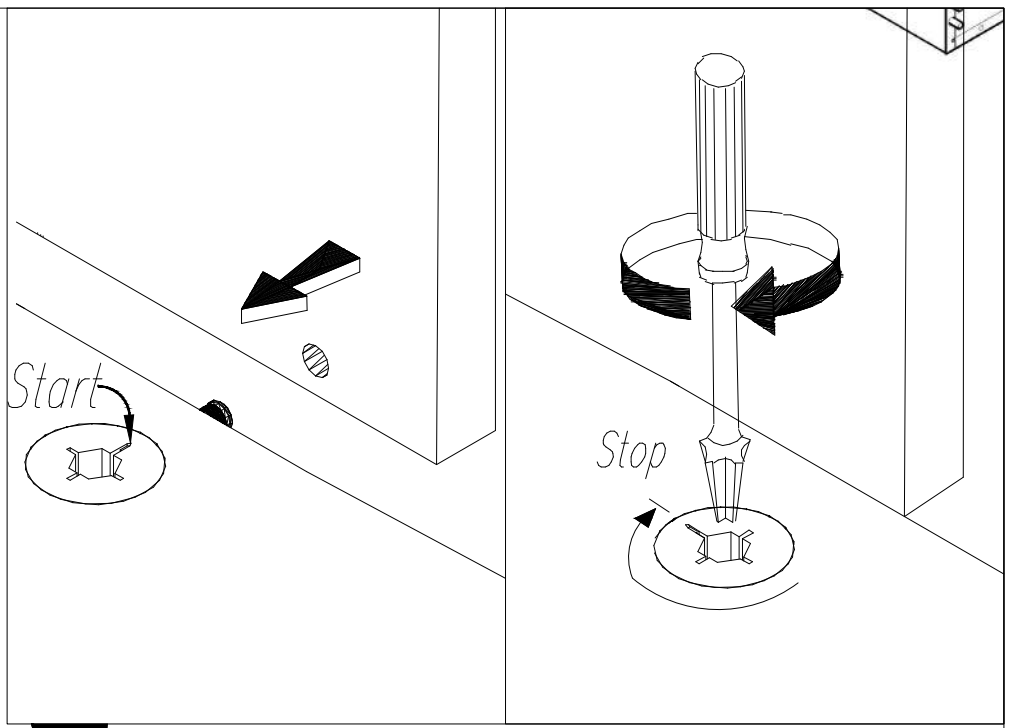
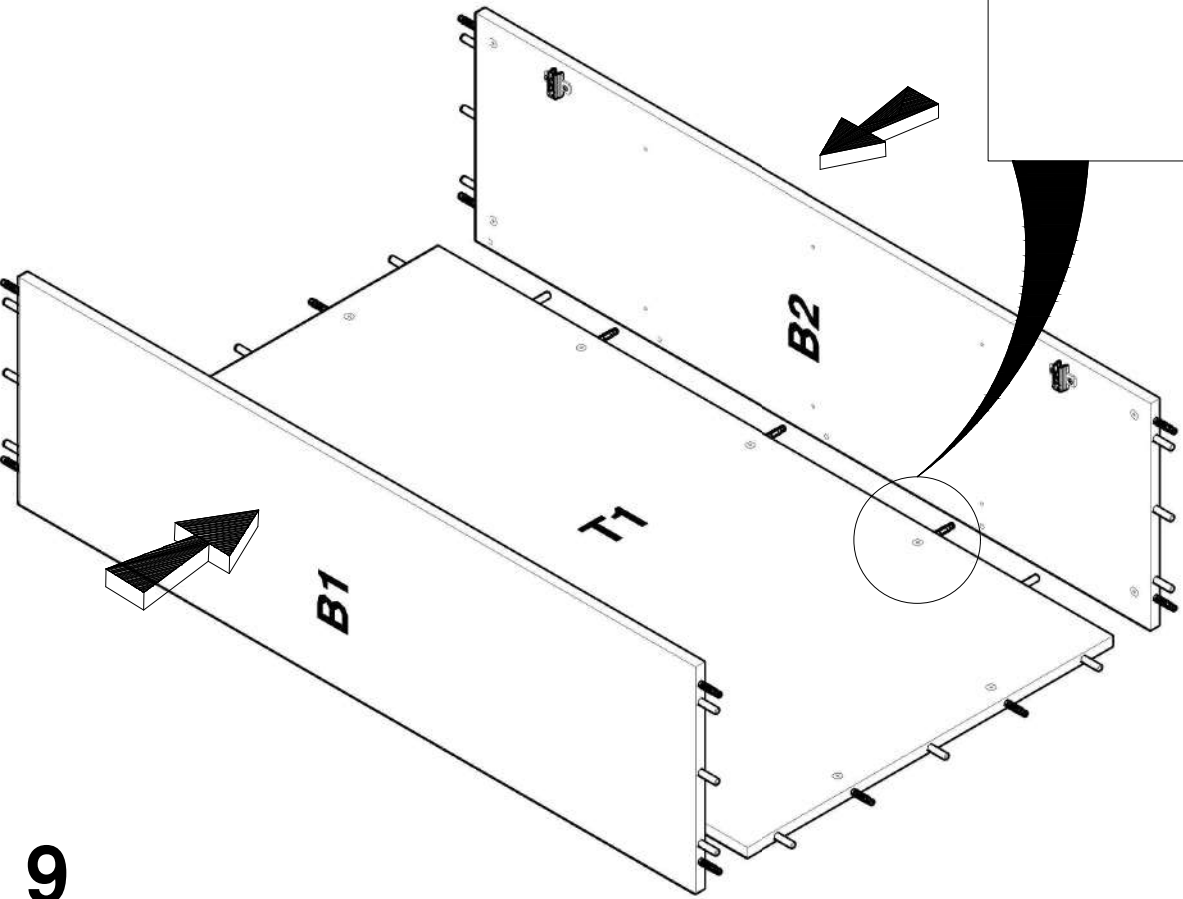




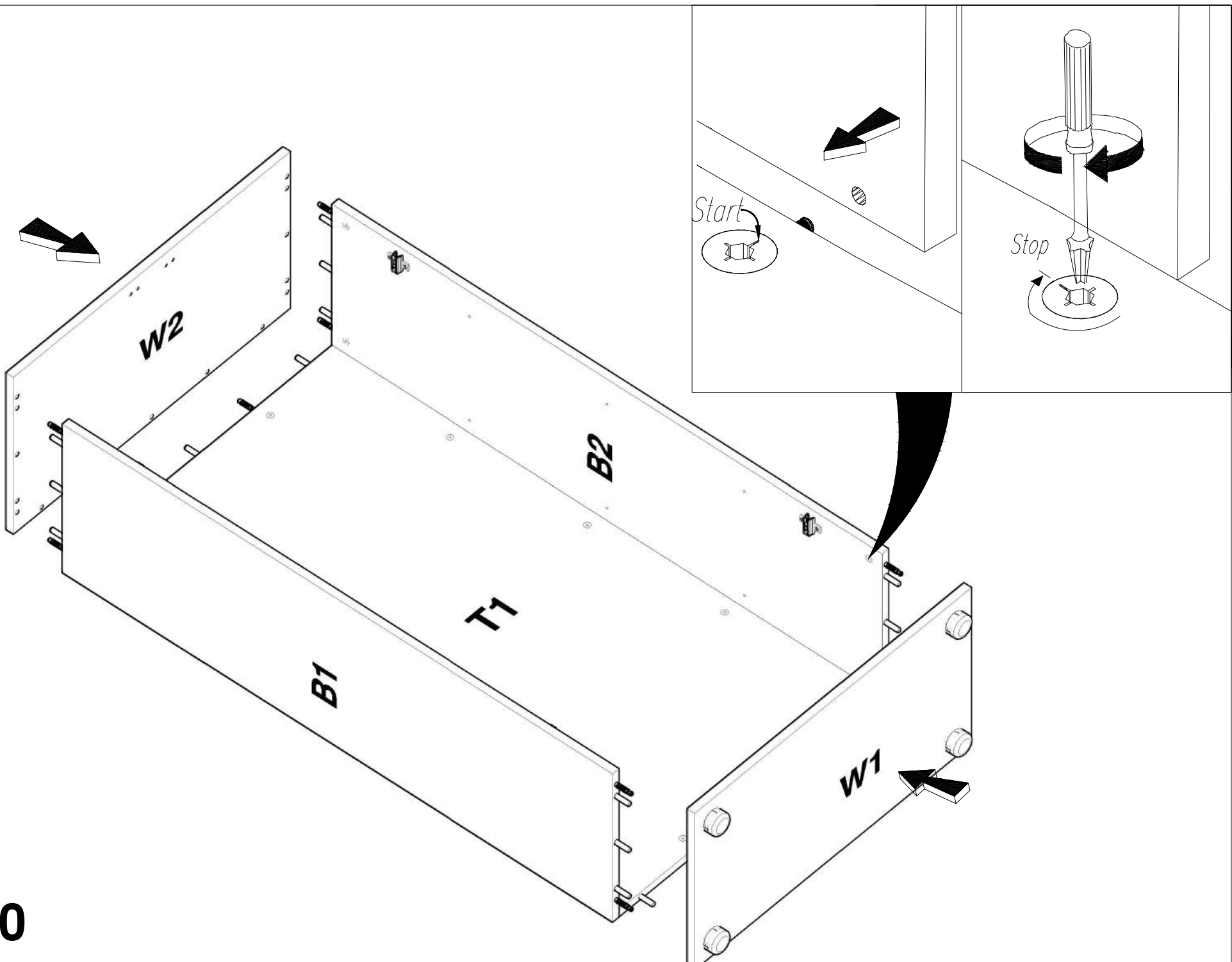
8

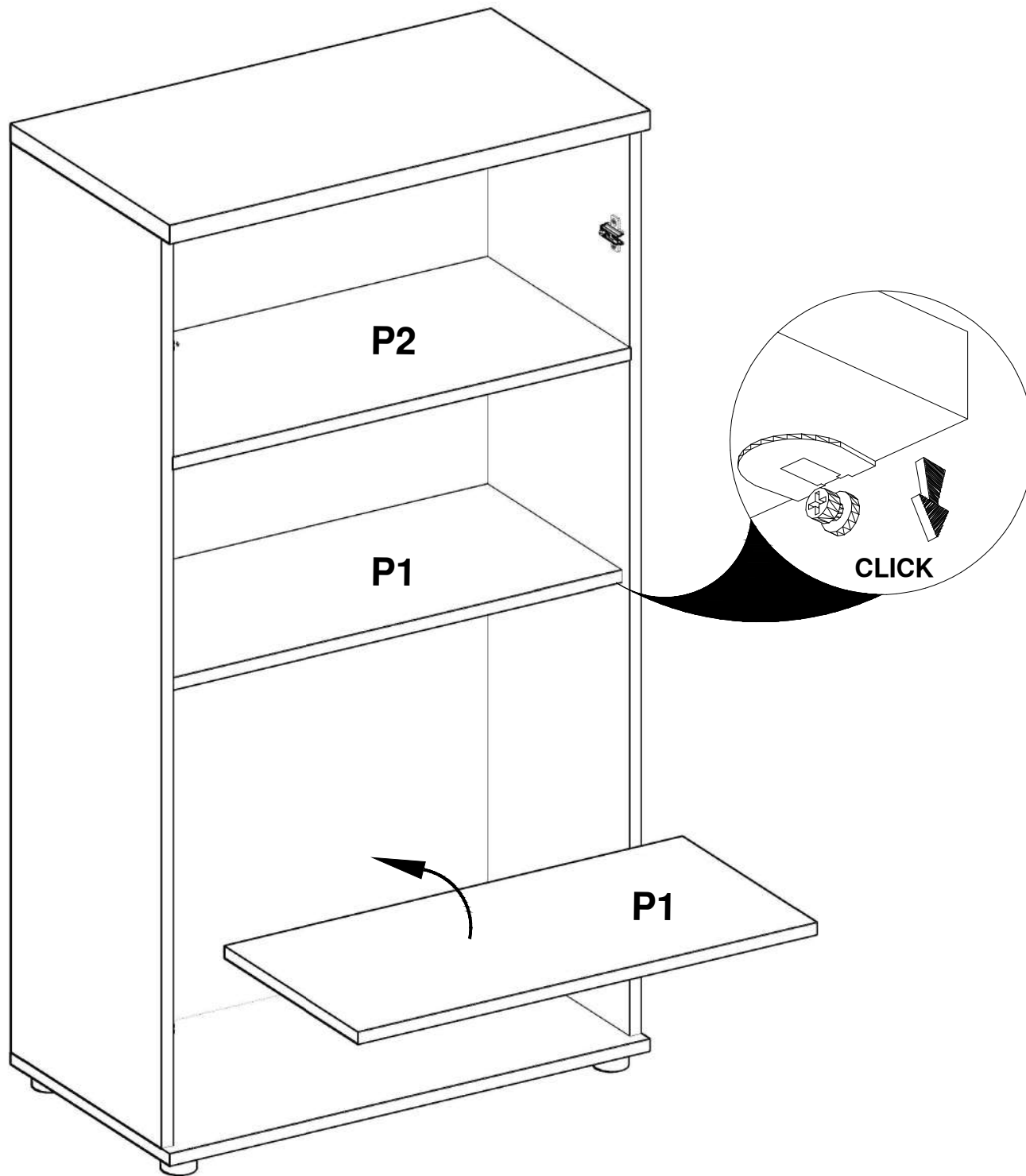


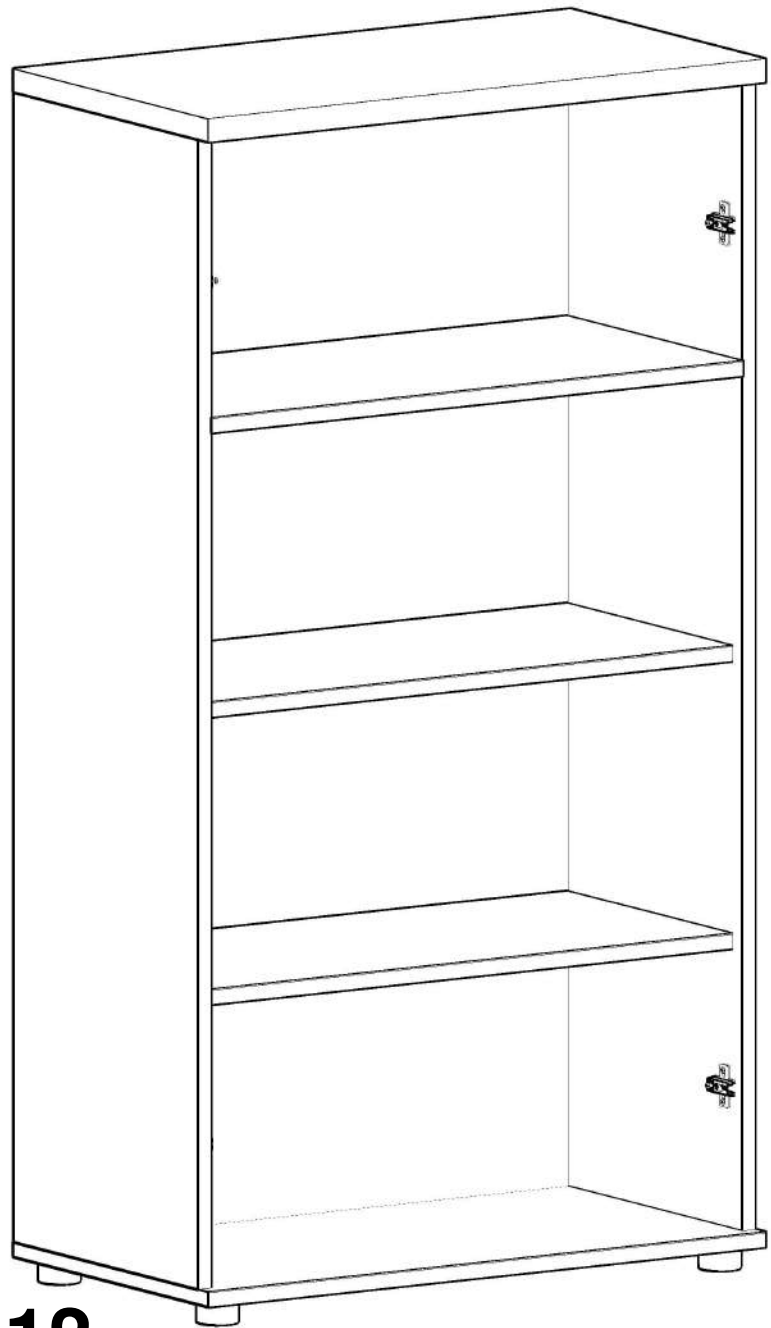
9



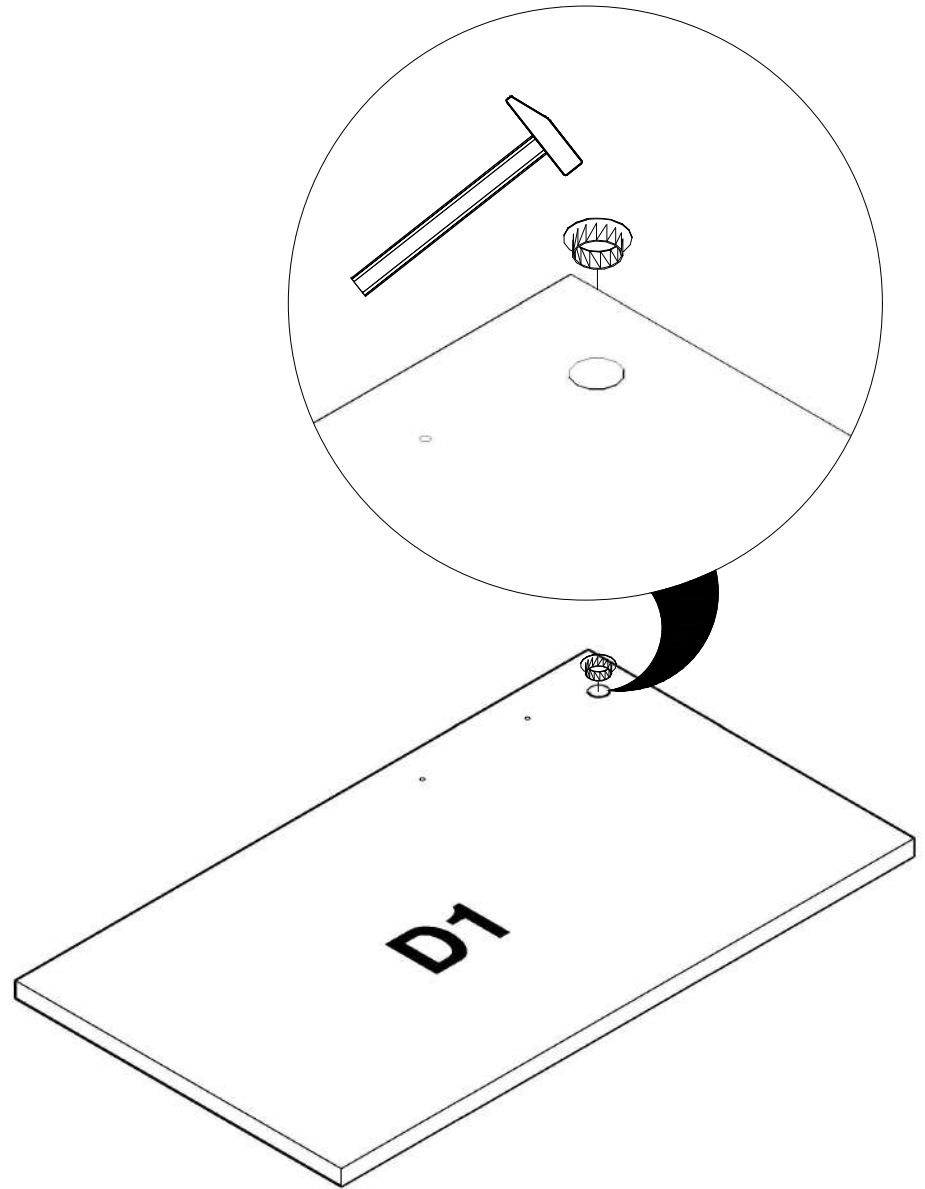
10

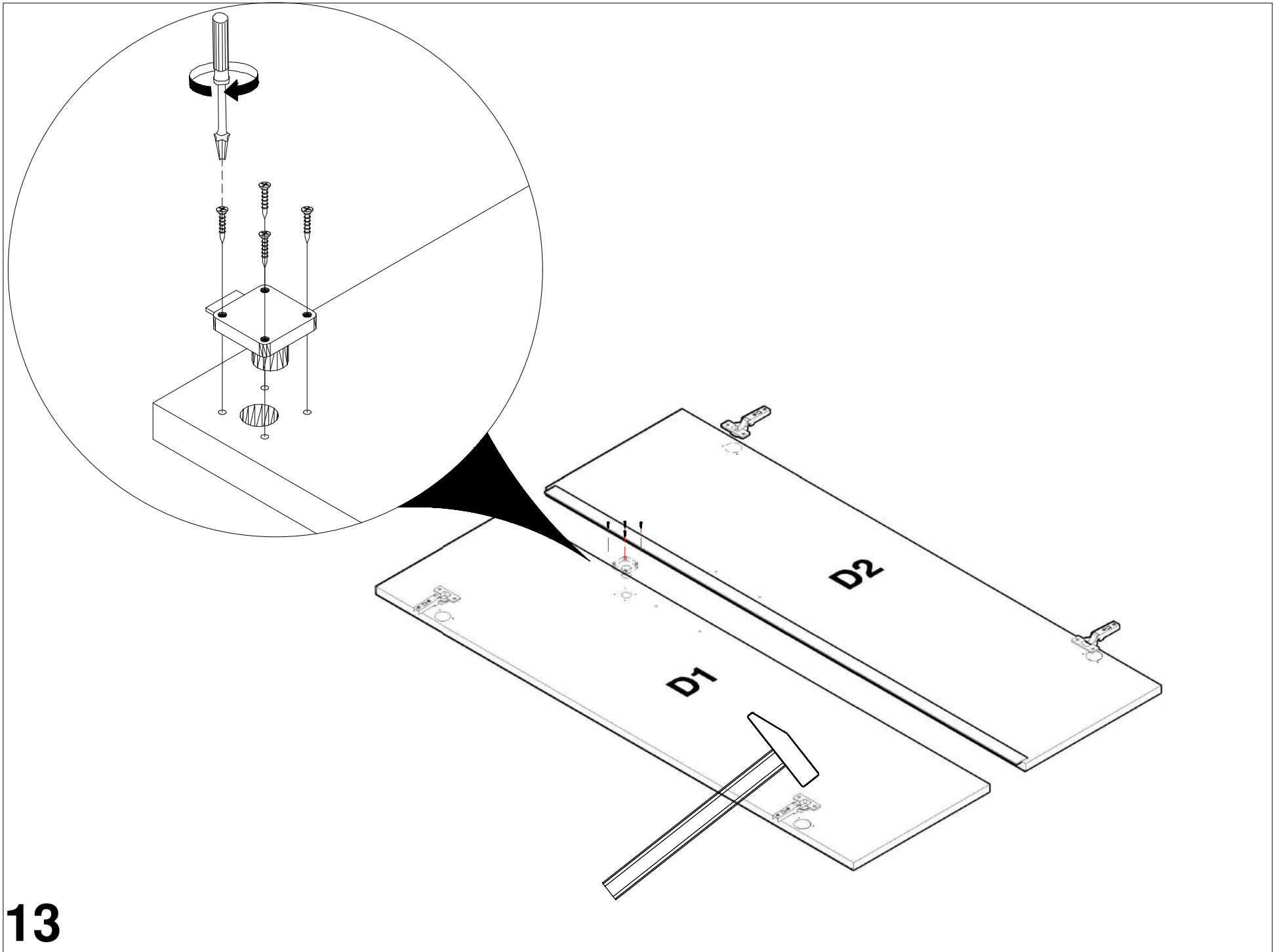




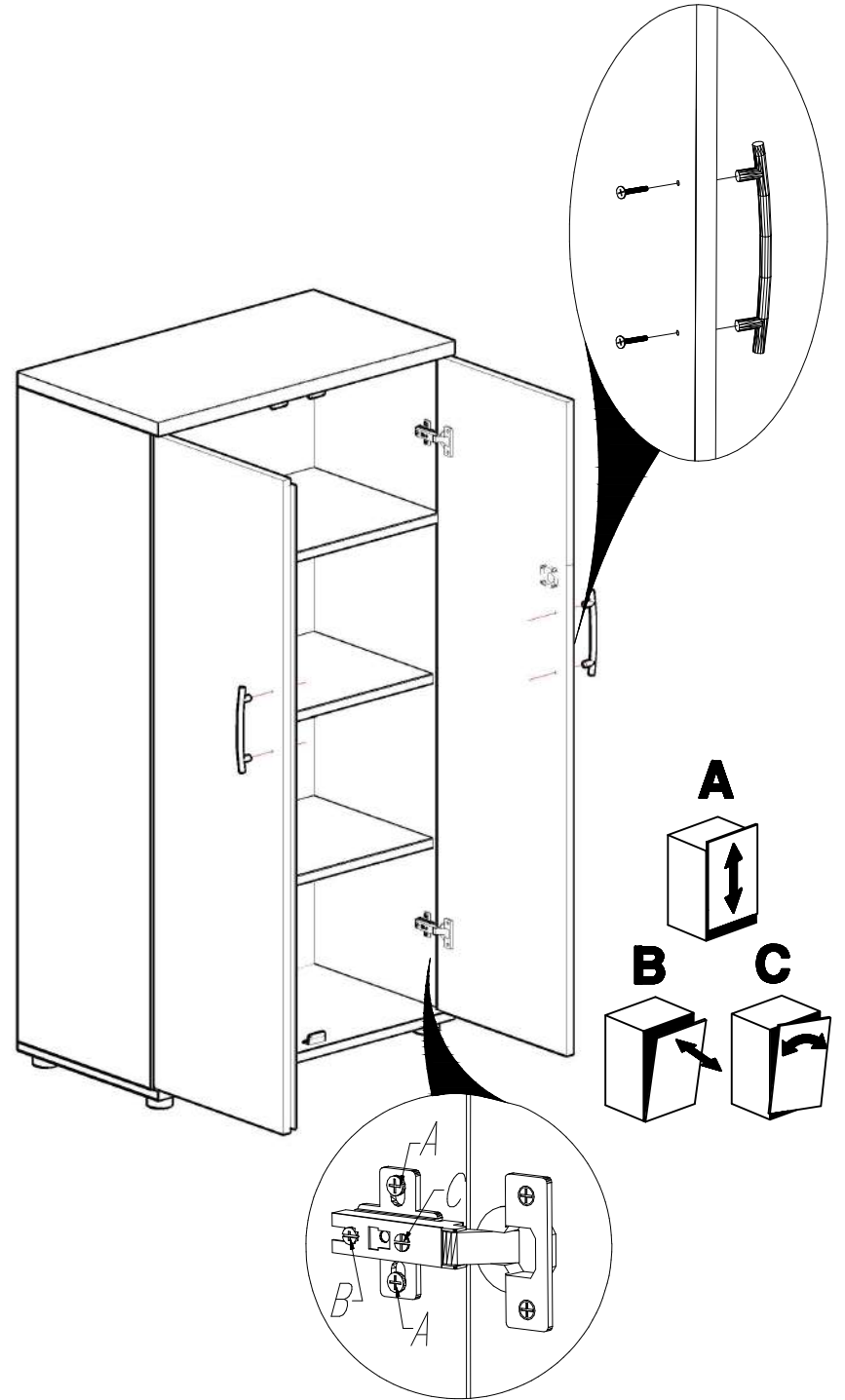
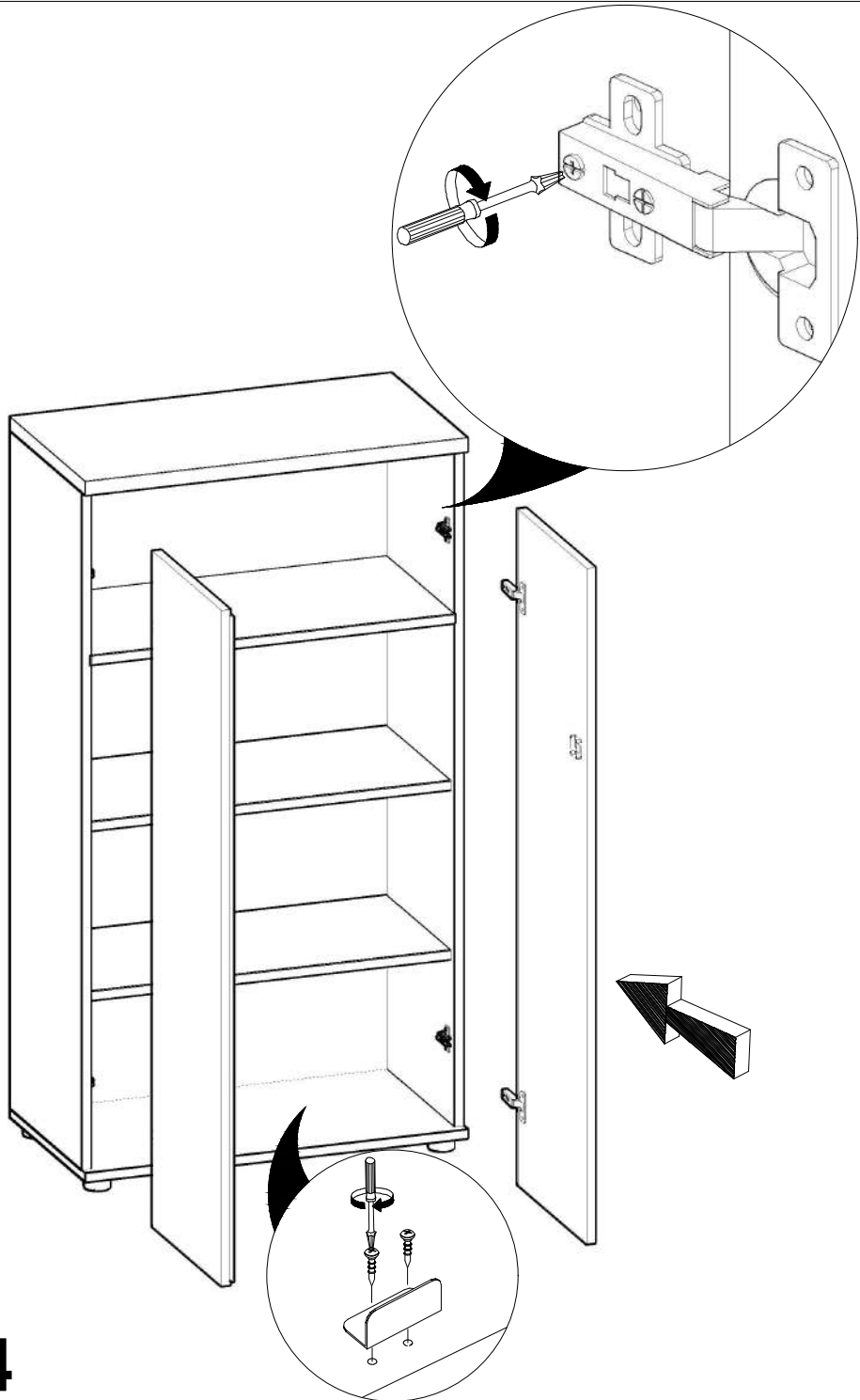


12

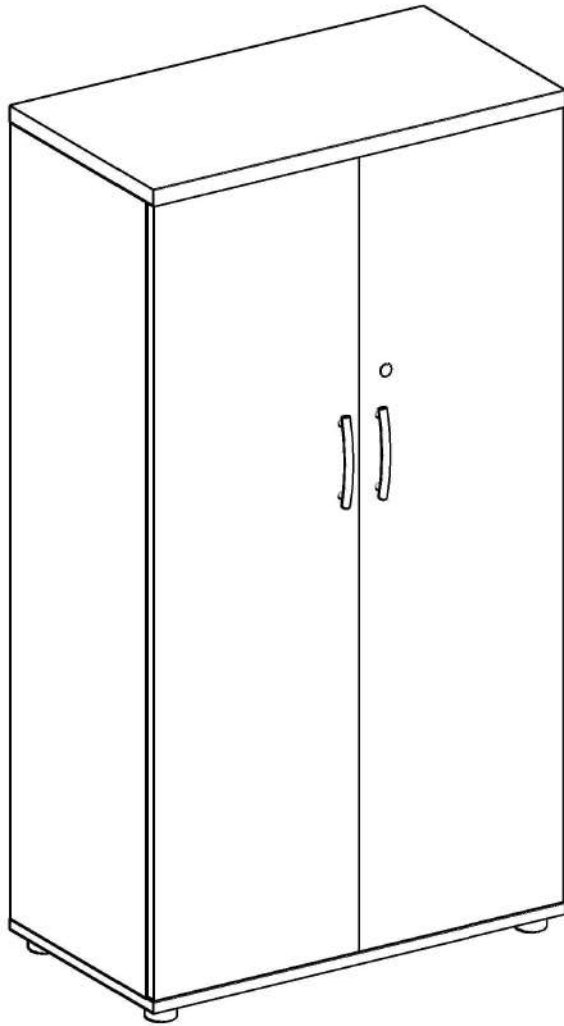




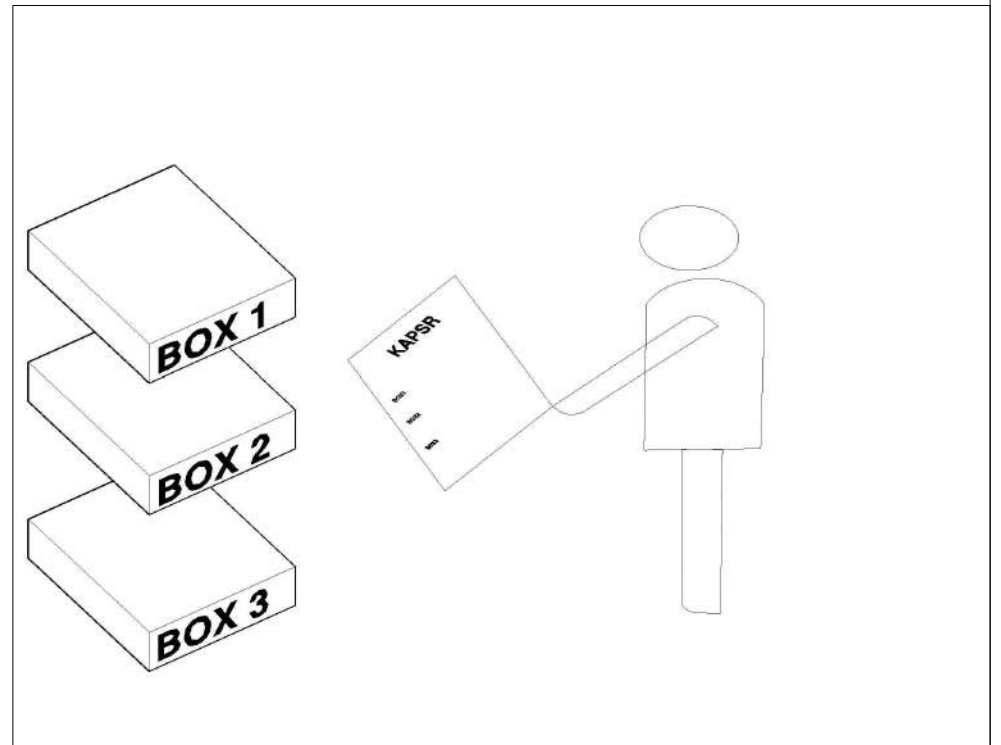
13

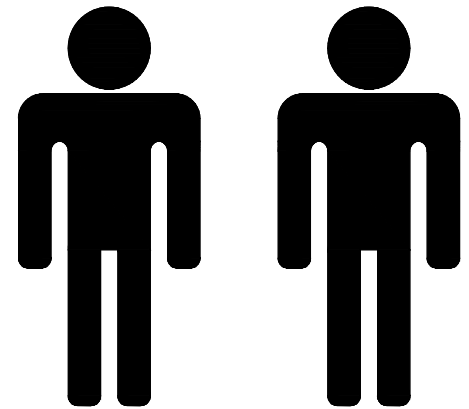
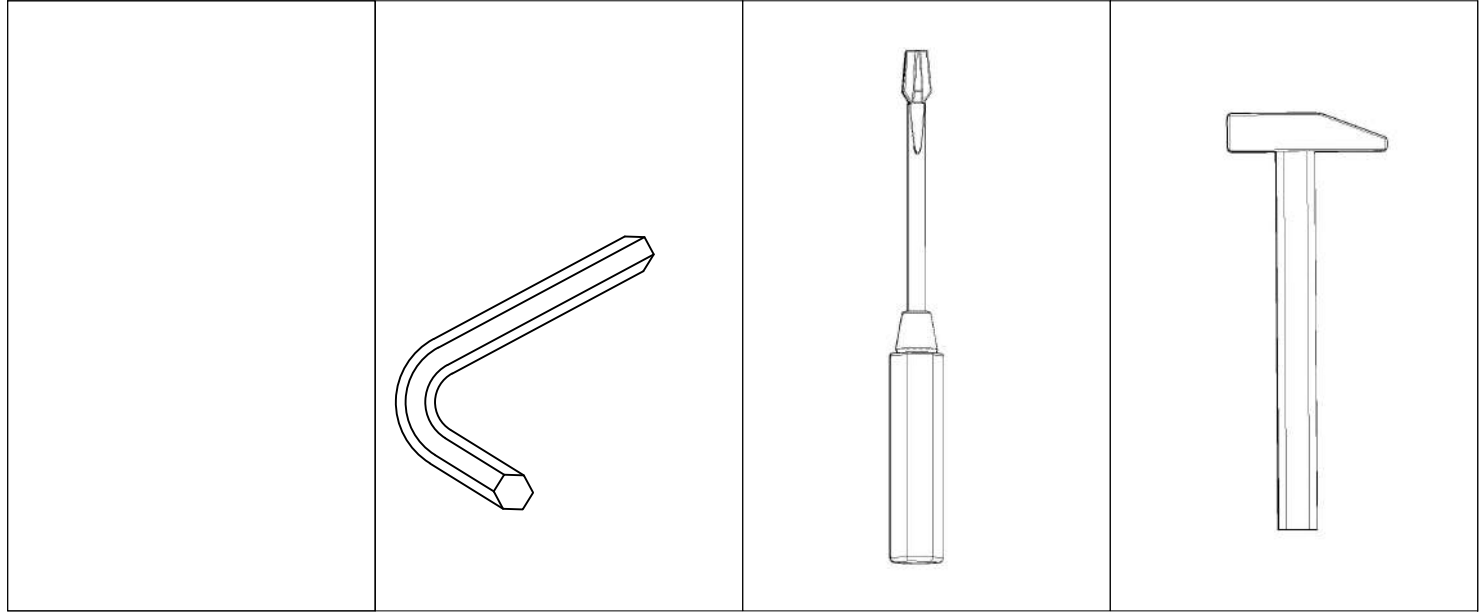
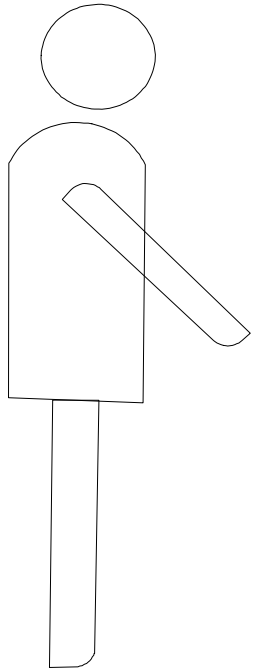


.mdd

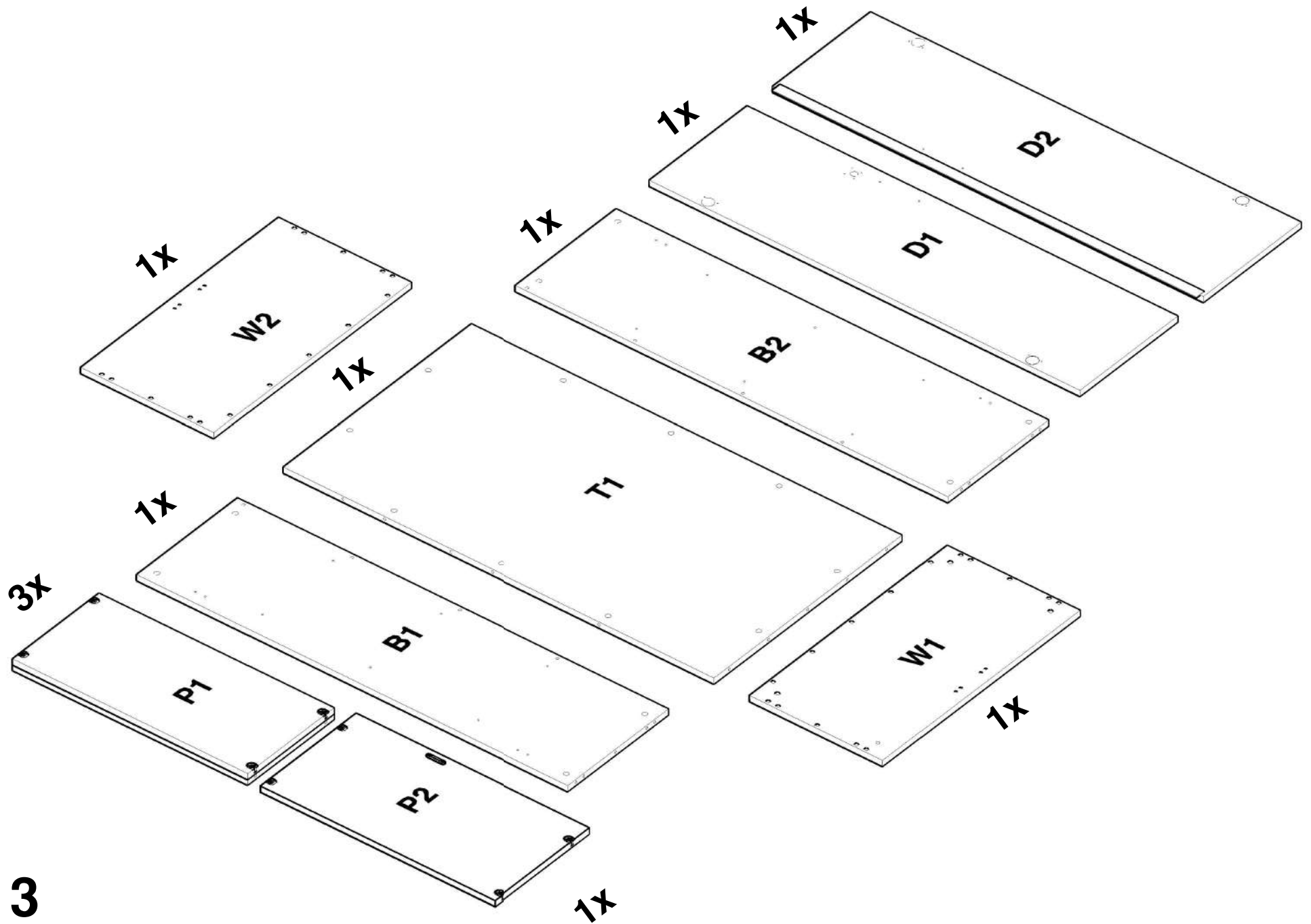


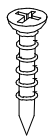
MEA5104



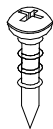


2

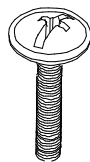




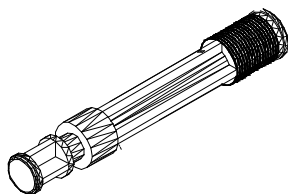
4x



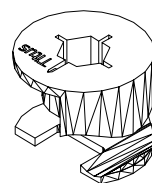
6x



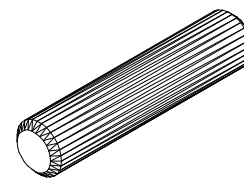
4x



16x



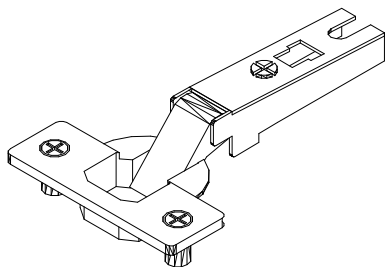
16x



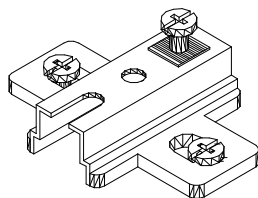
20x



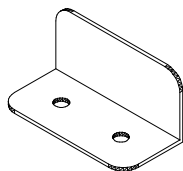
12x



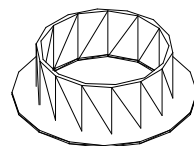
4x



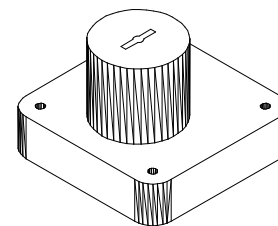
4x



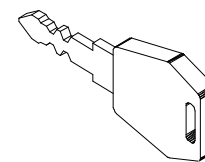
3x



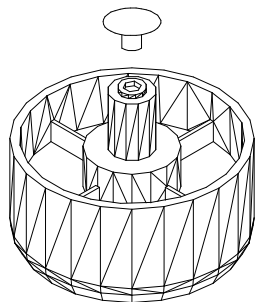
1x



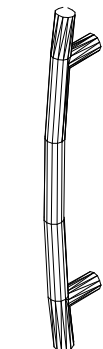
1x



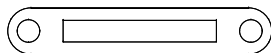
2x



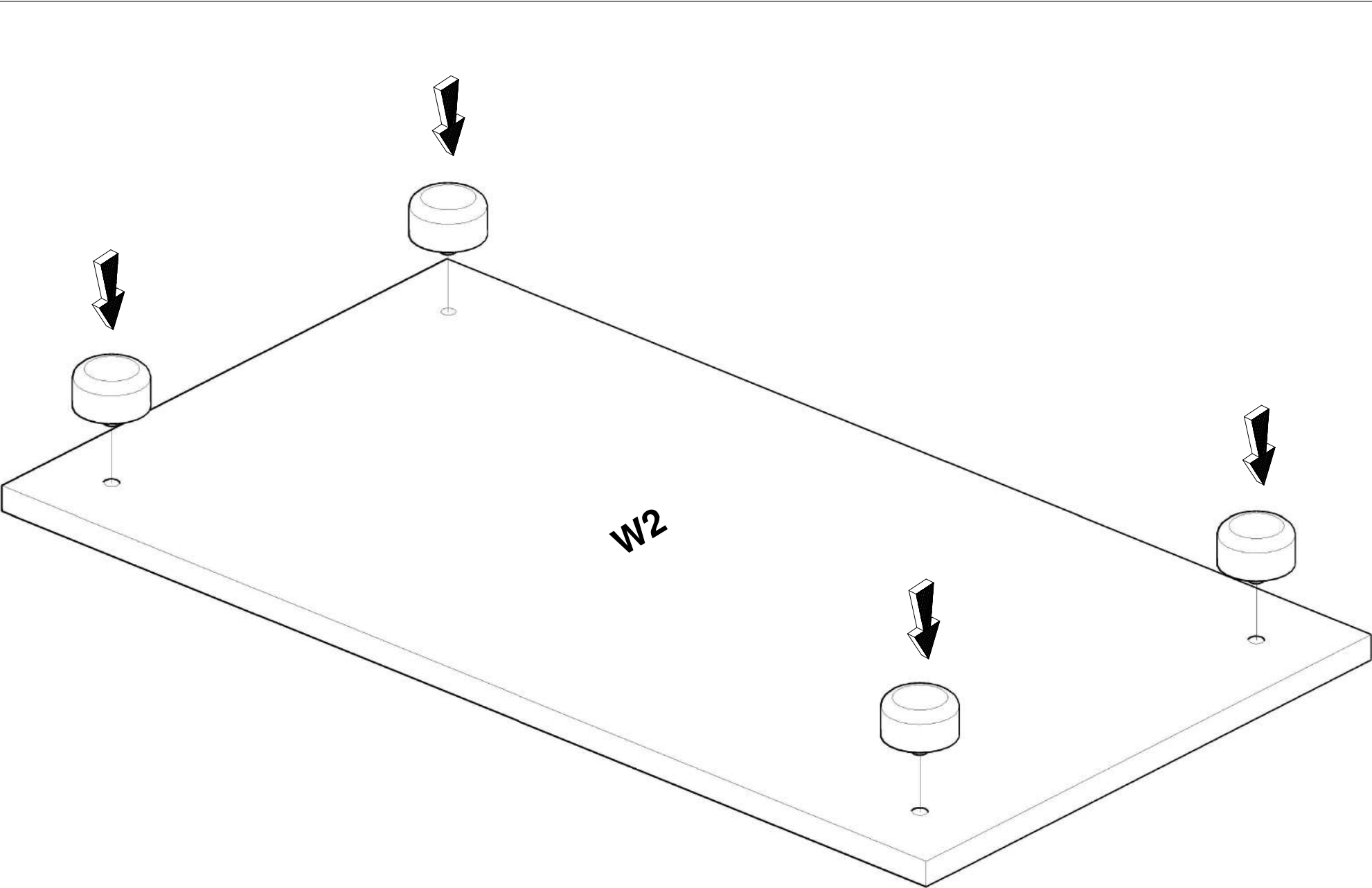
4x

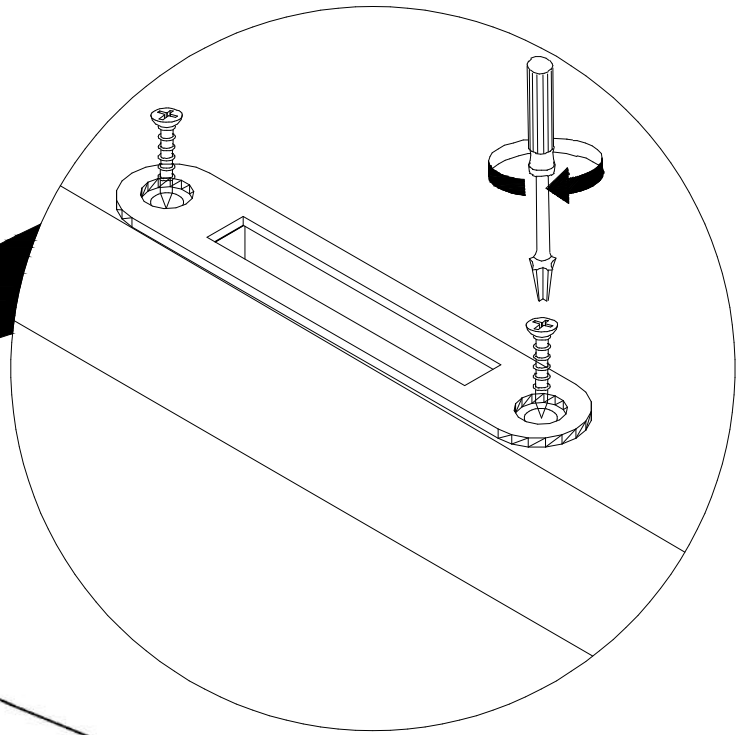
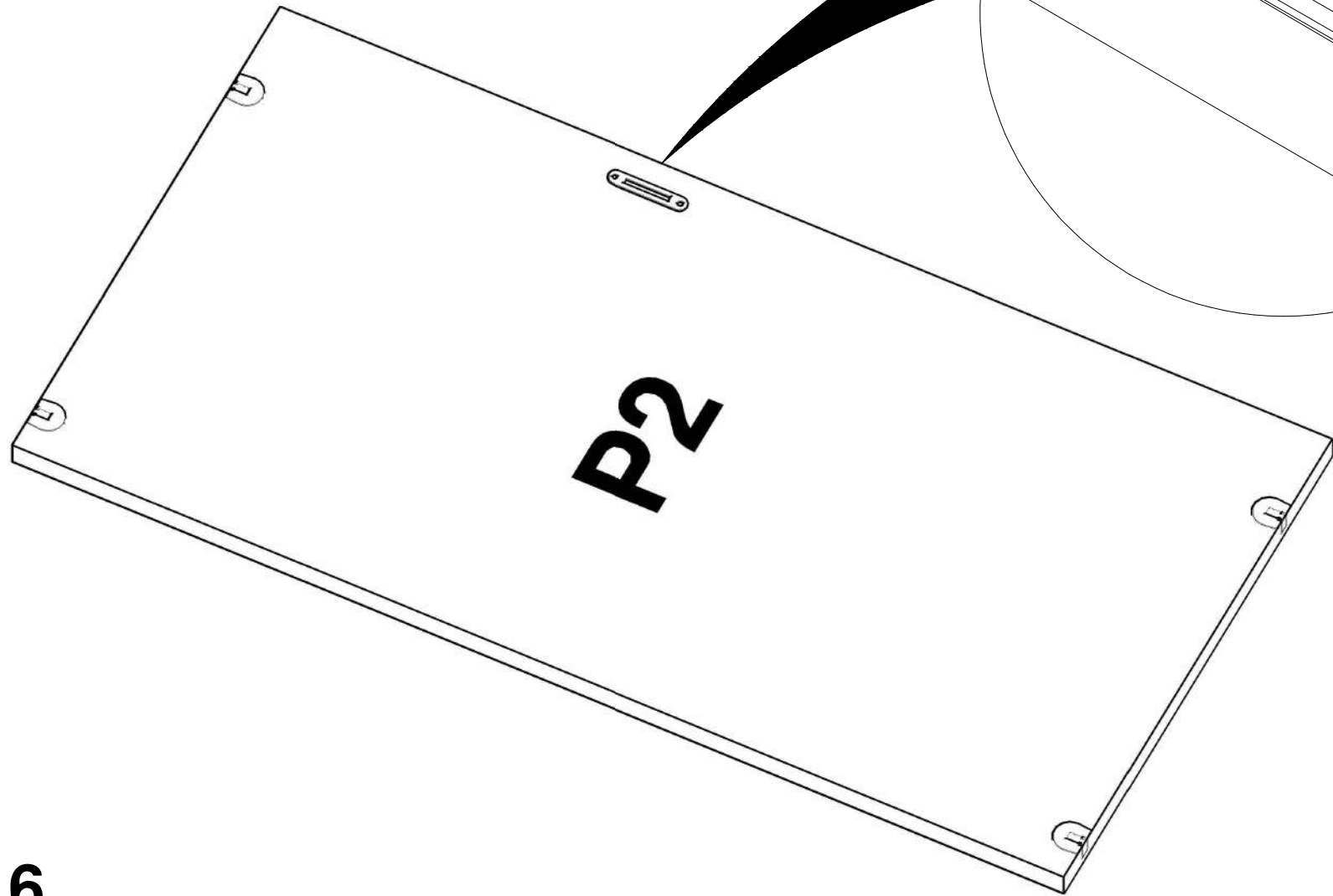


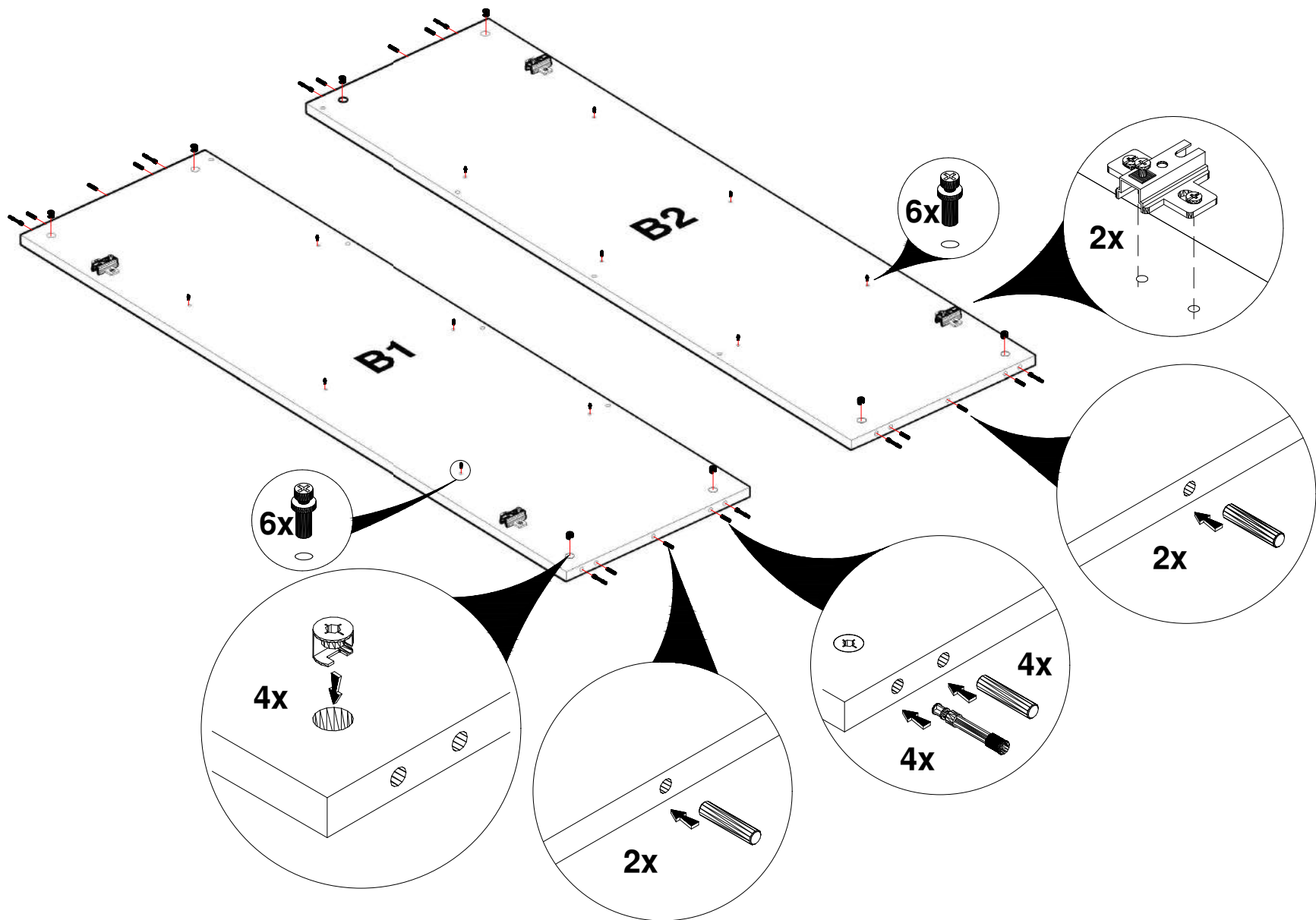
2x



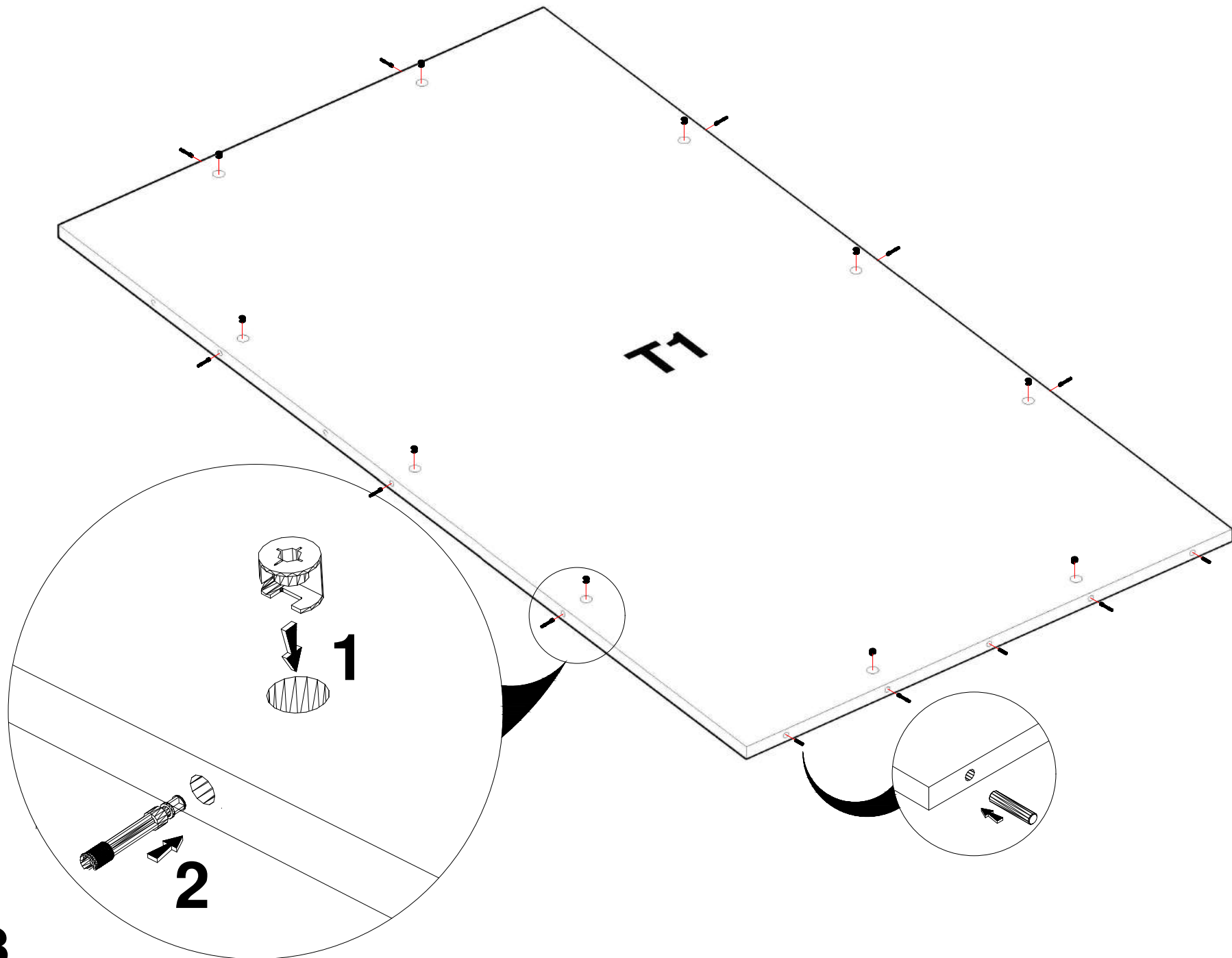
1x



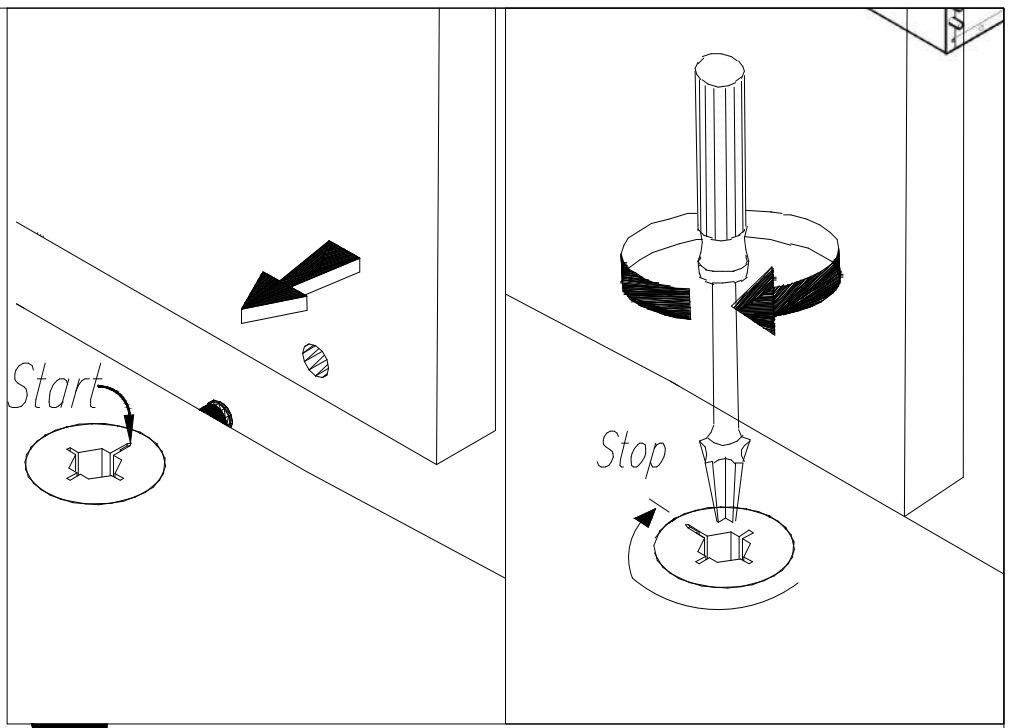
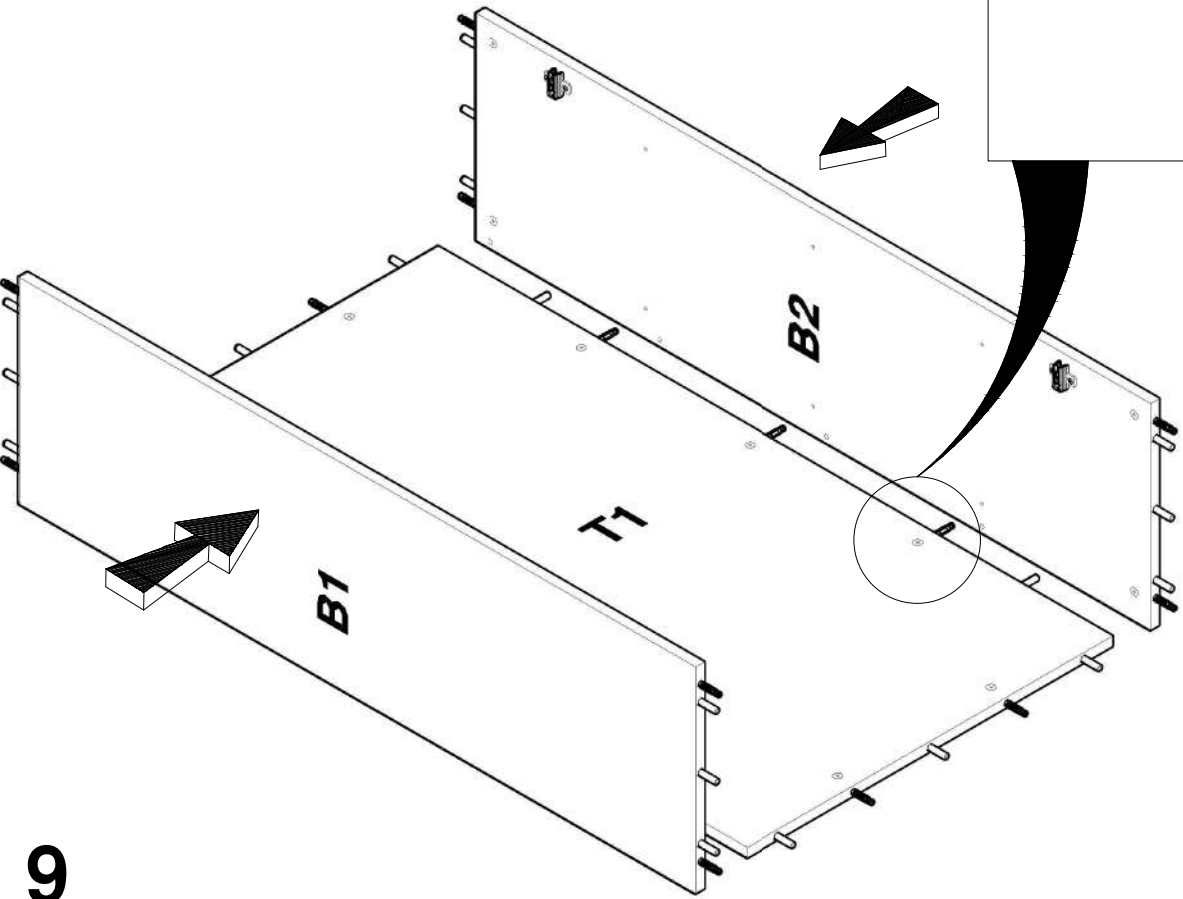




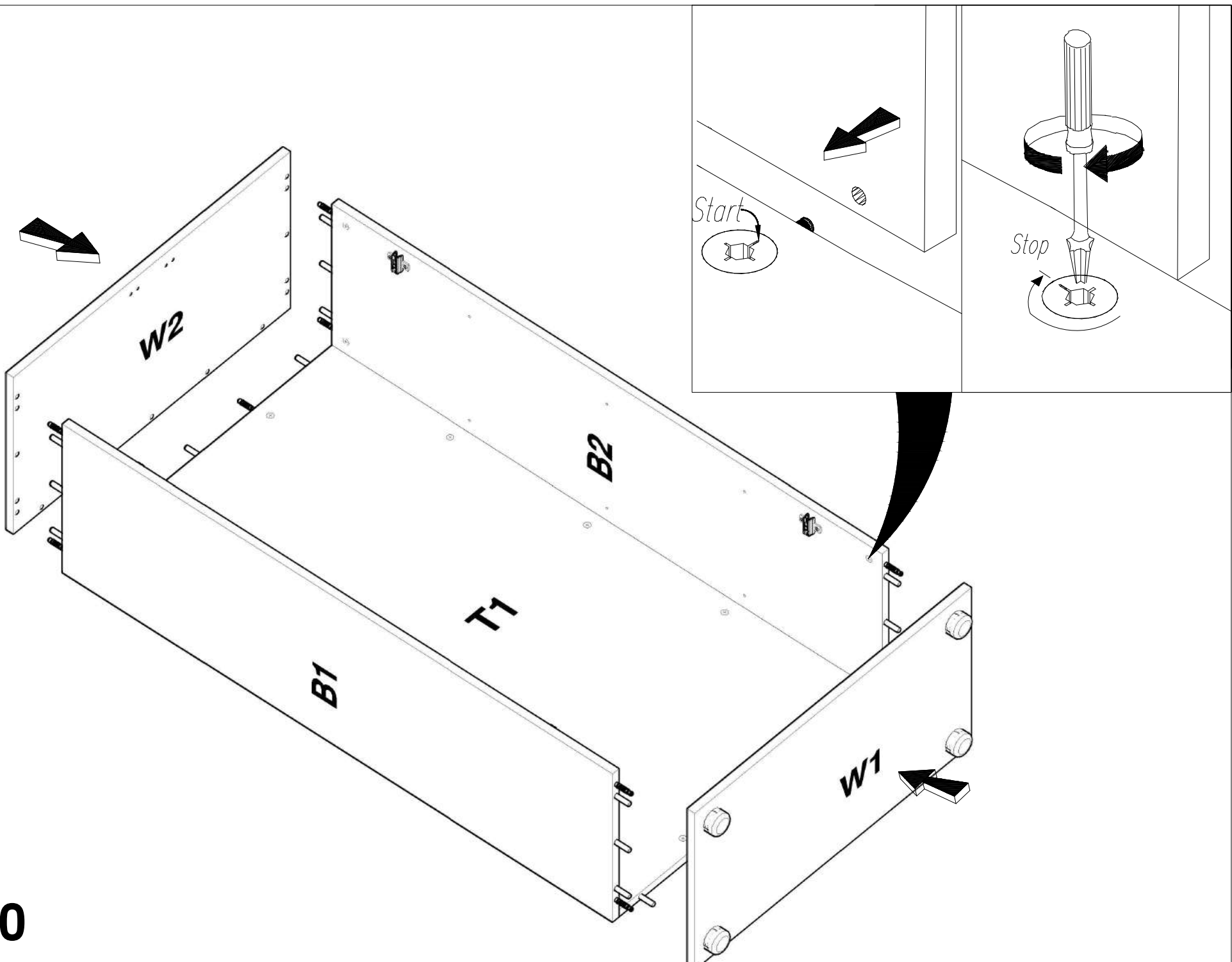
8

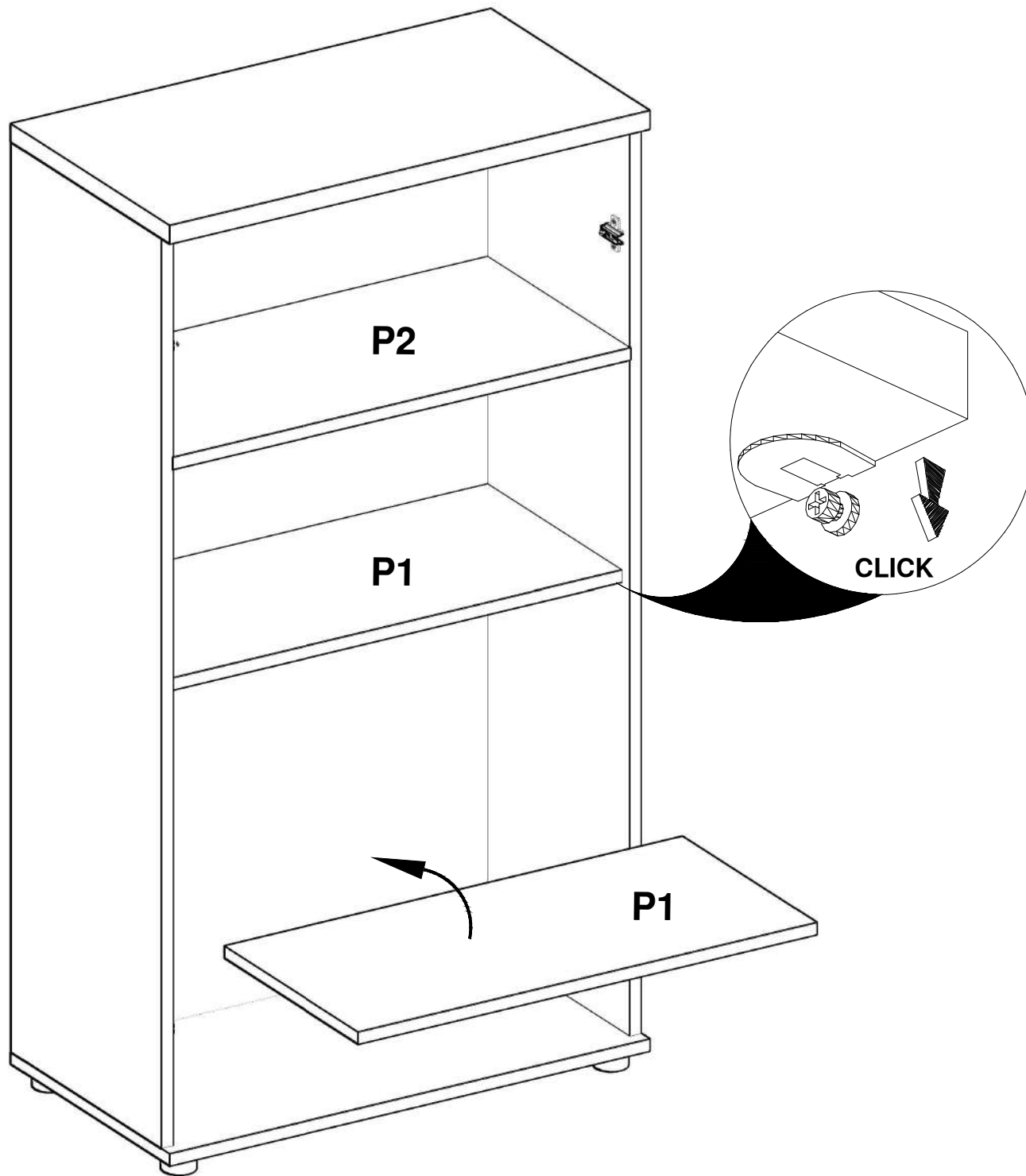


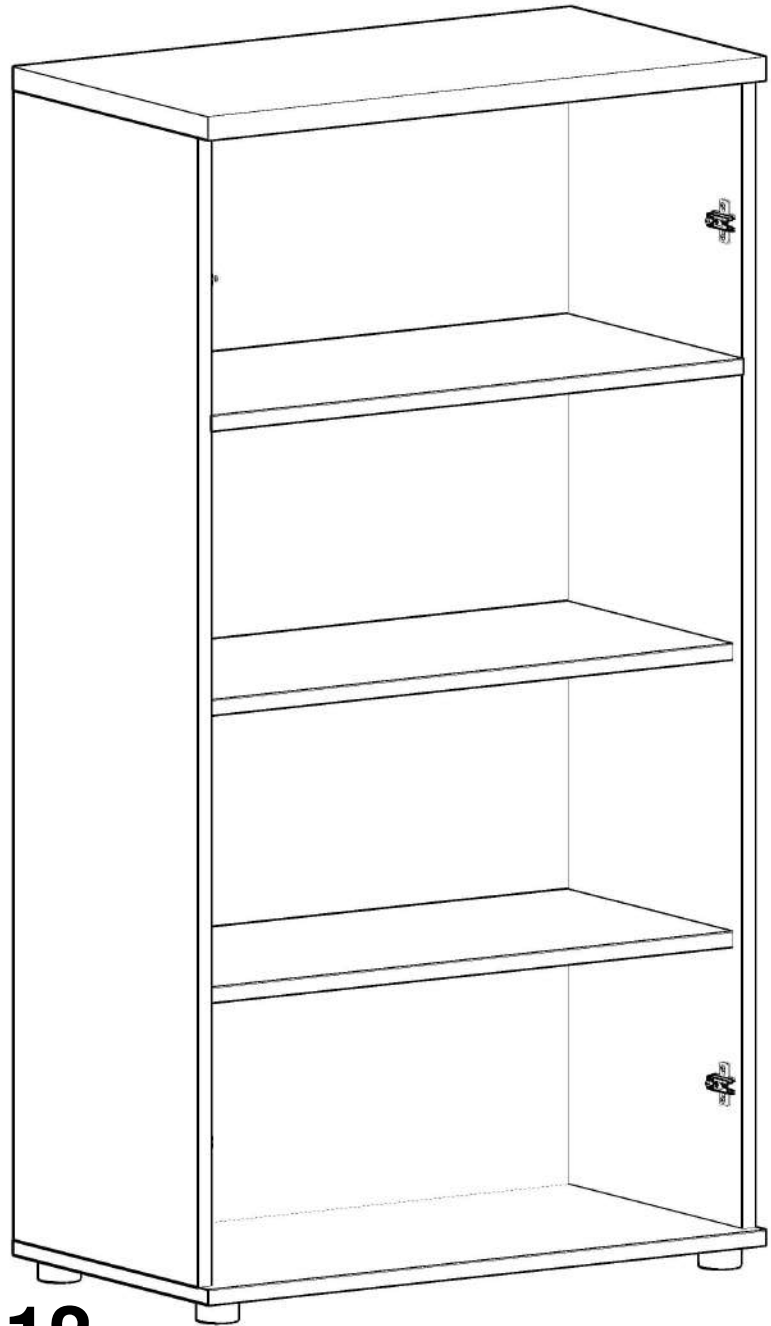
9



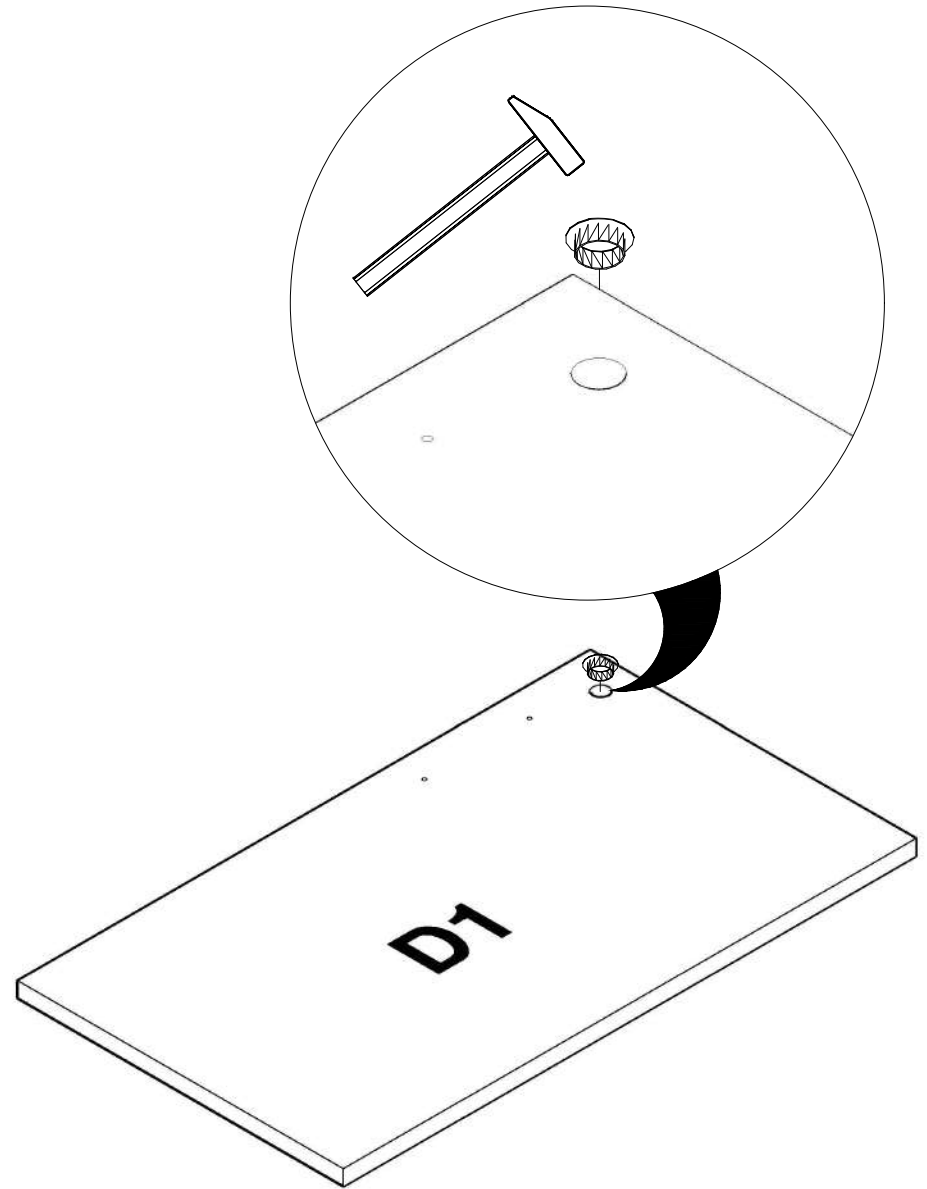
10

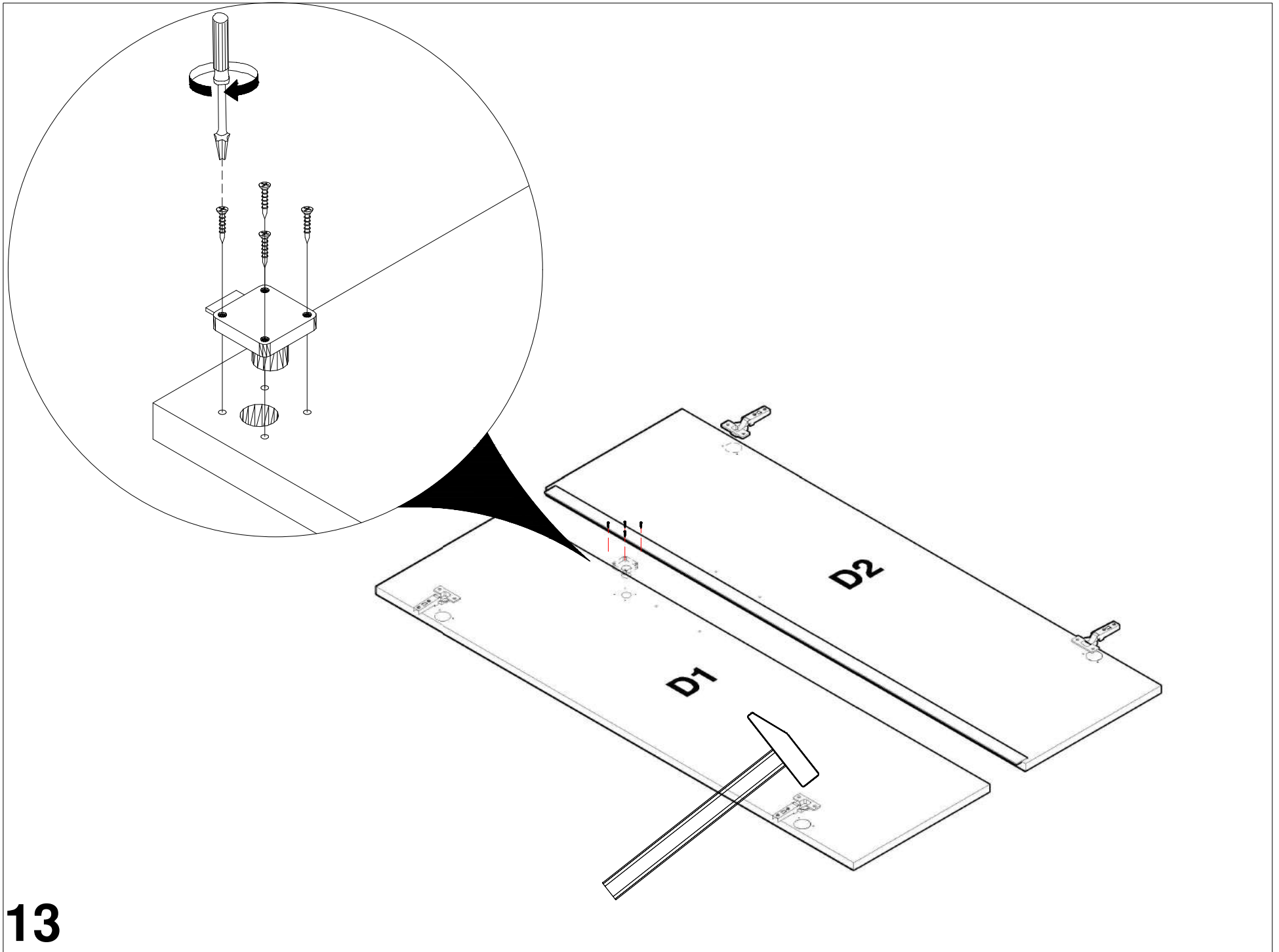


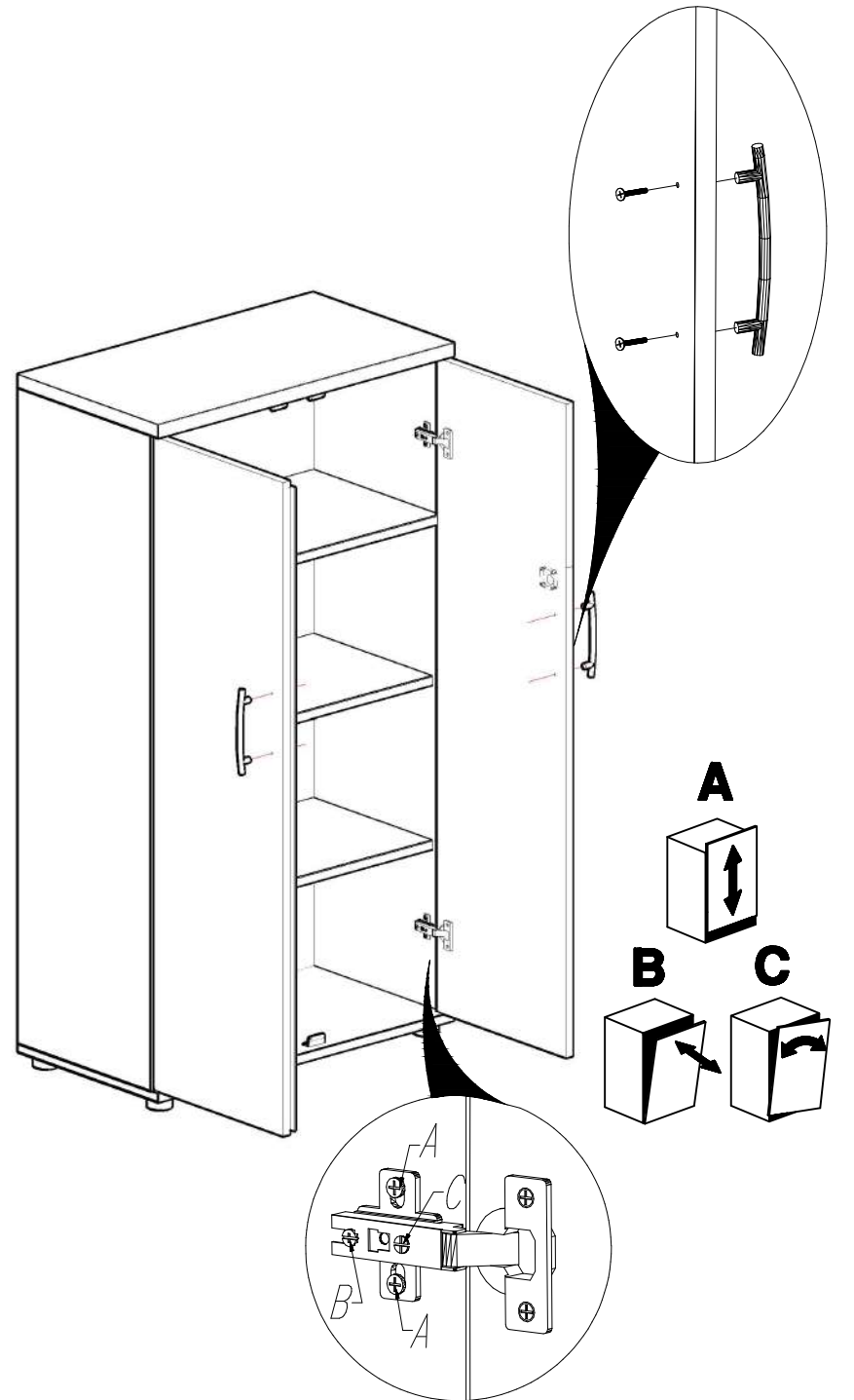
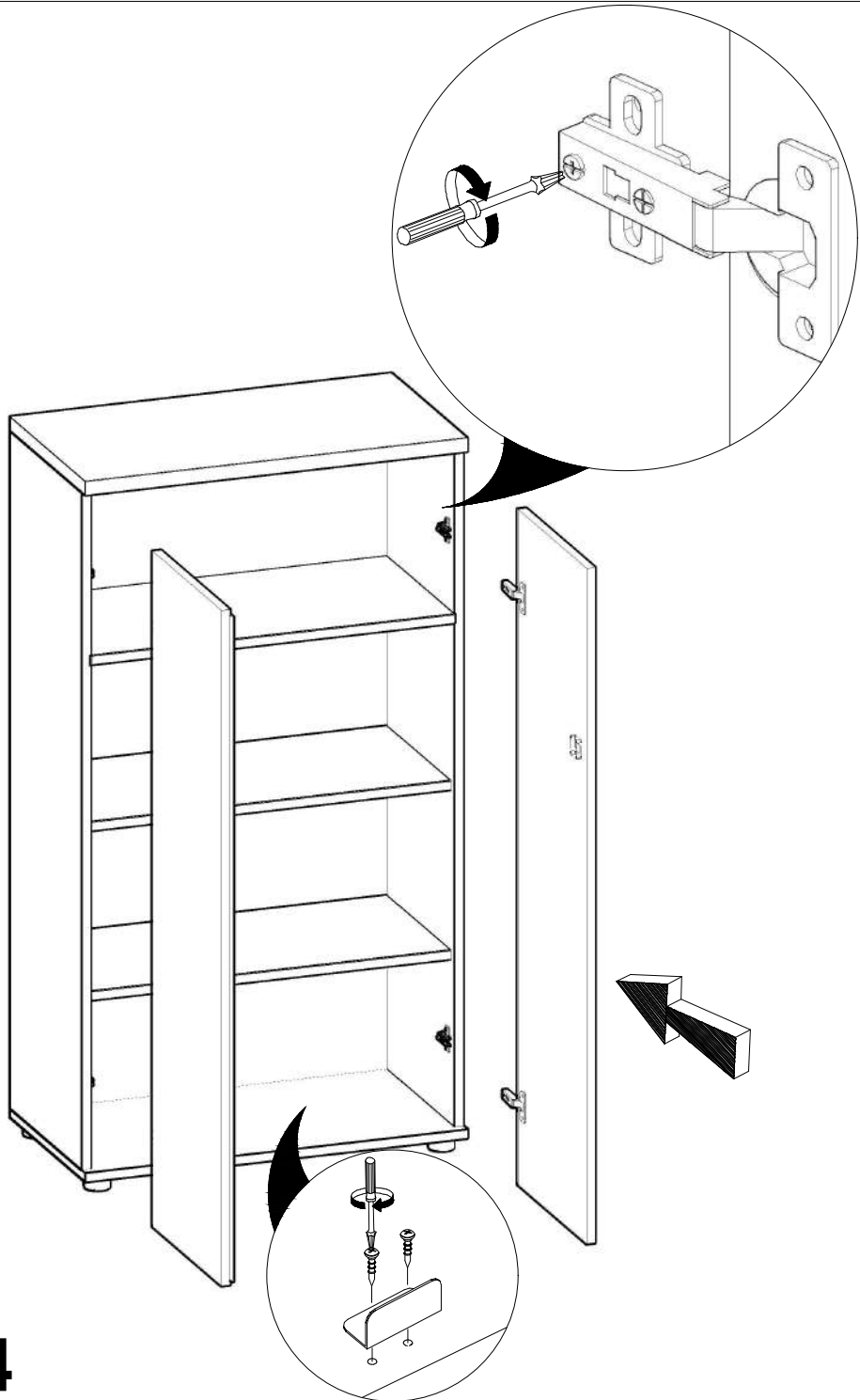




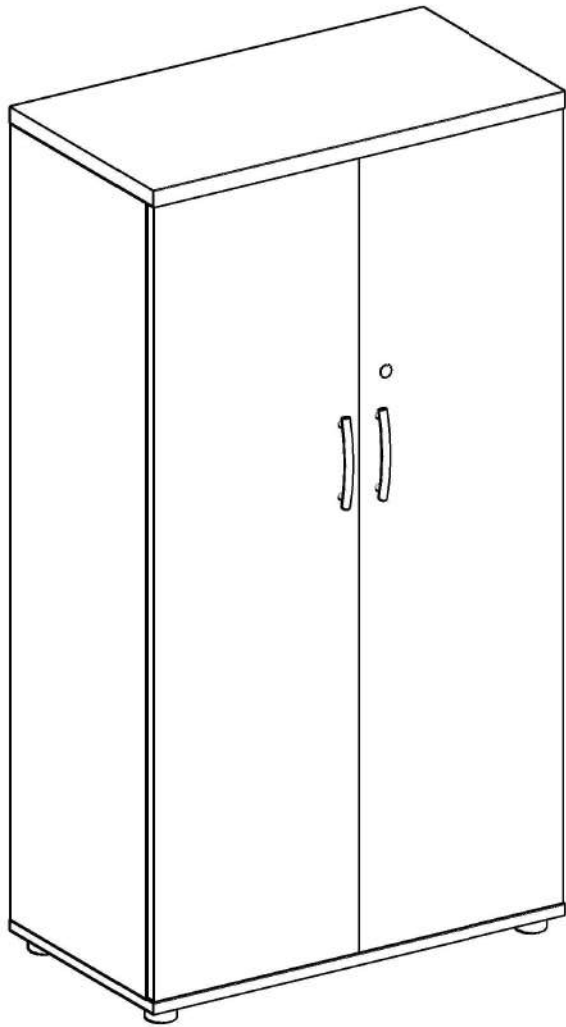
12



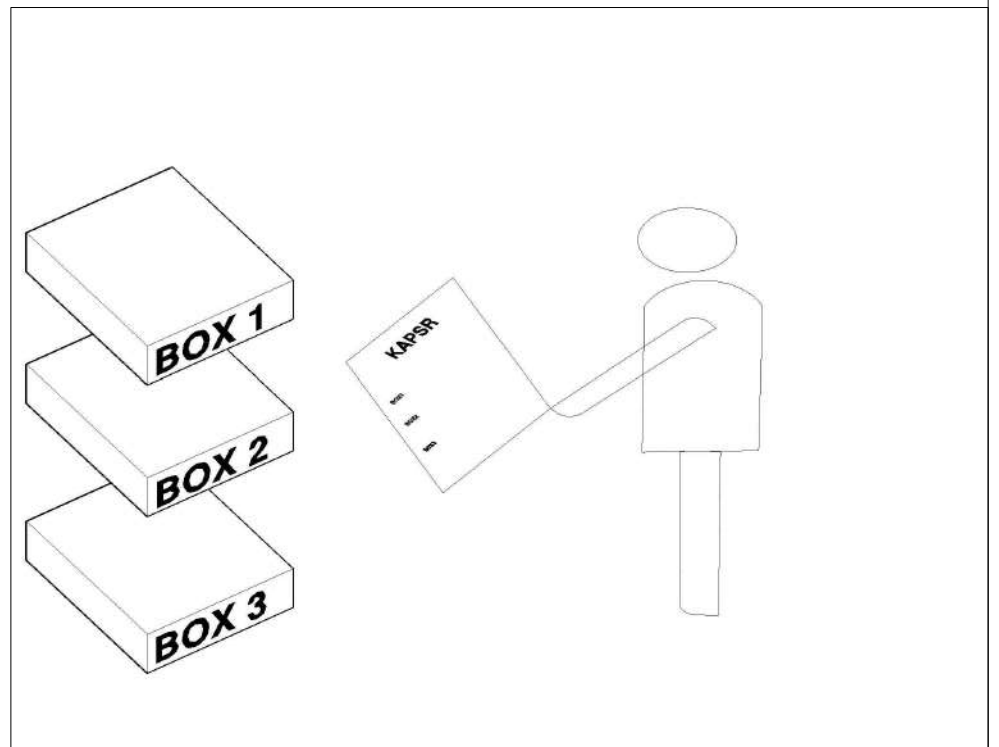


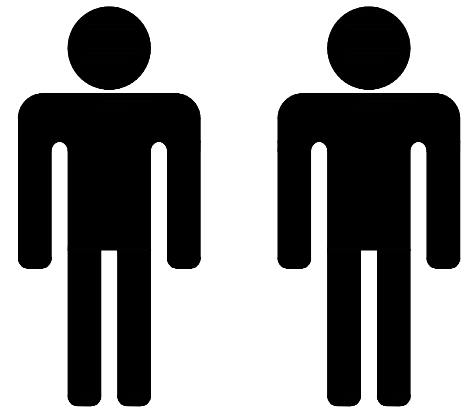
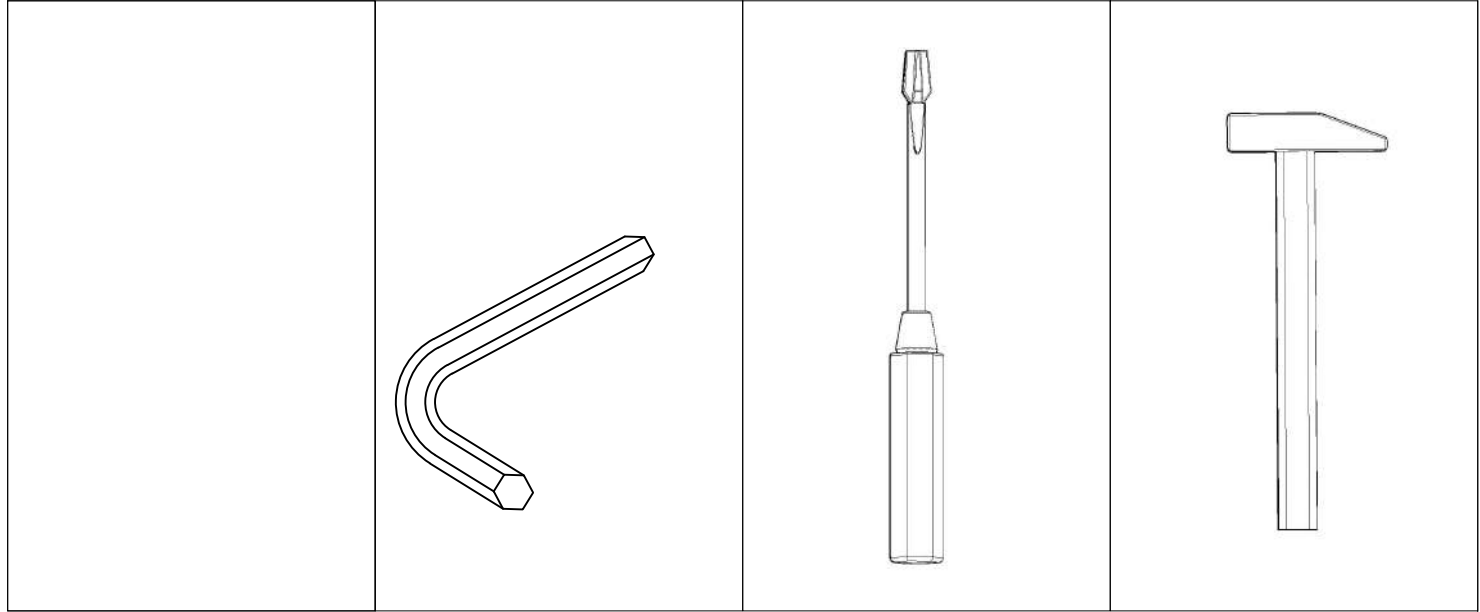
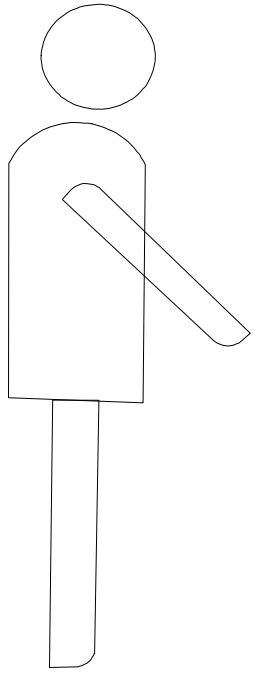


.mdd

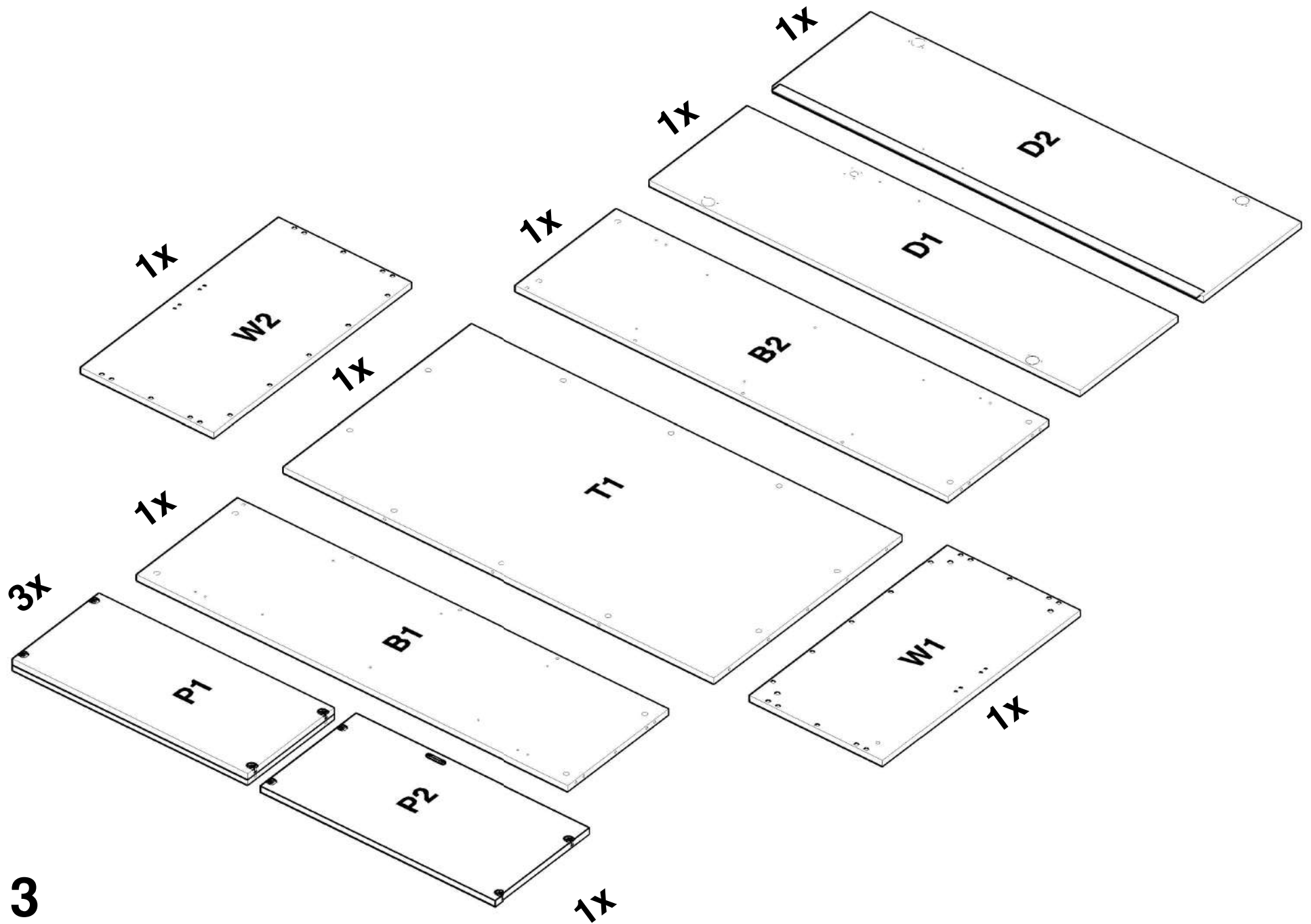


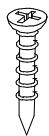
MEA6104



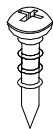


2

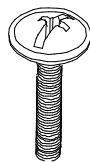




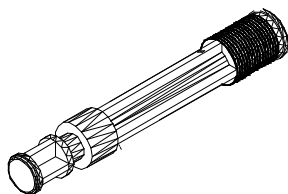
4x



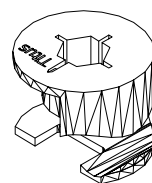
6x



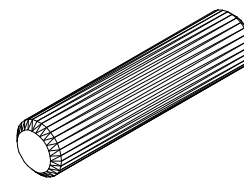
4x



16x



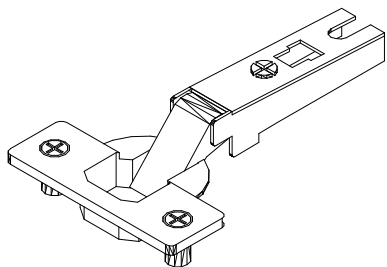
16x



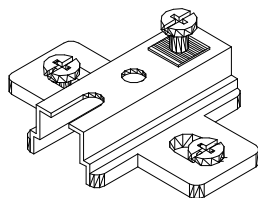
20x



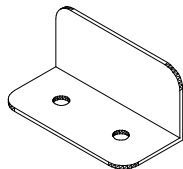
12x



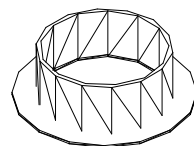
4x



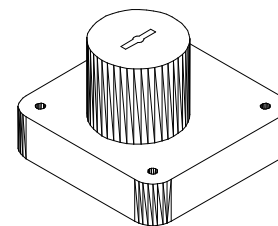
4x



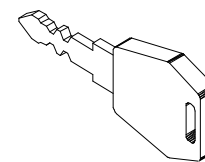
3x



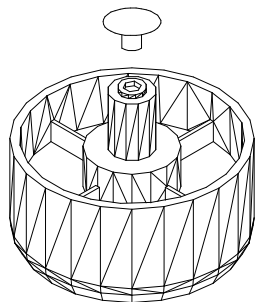
1x



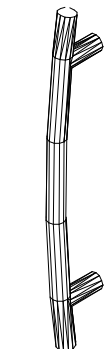
1x



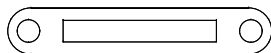
2x



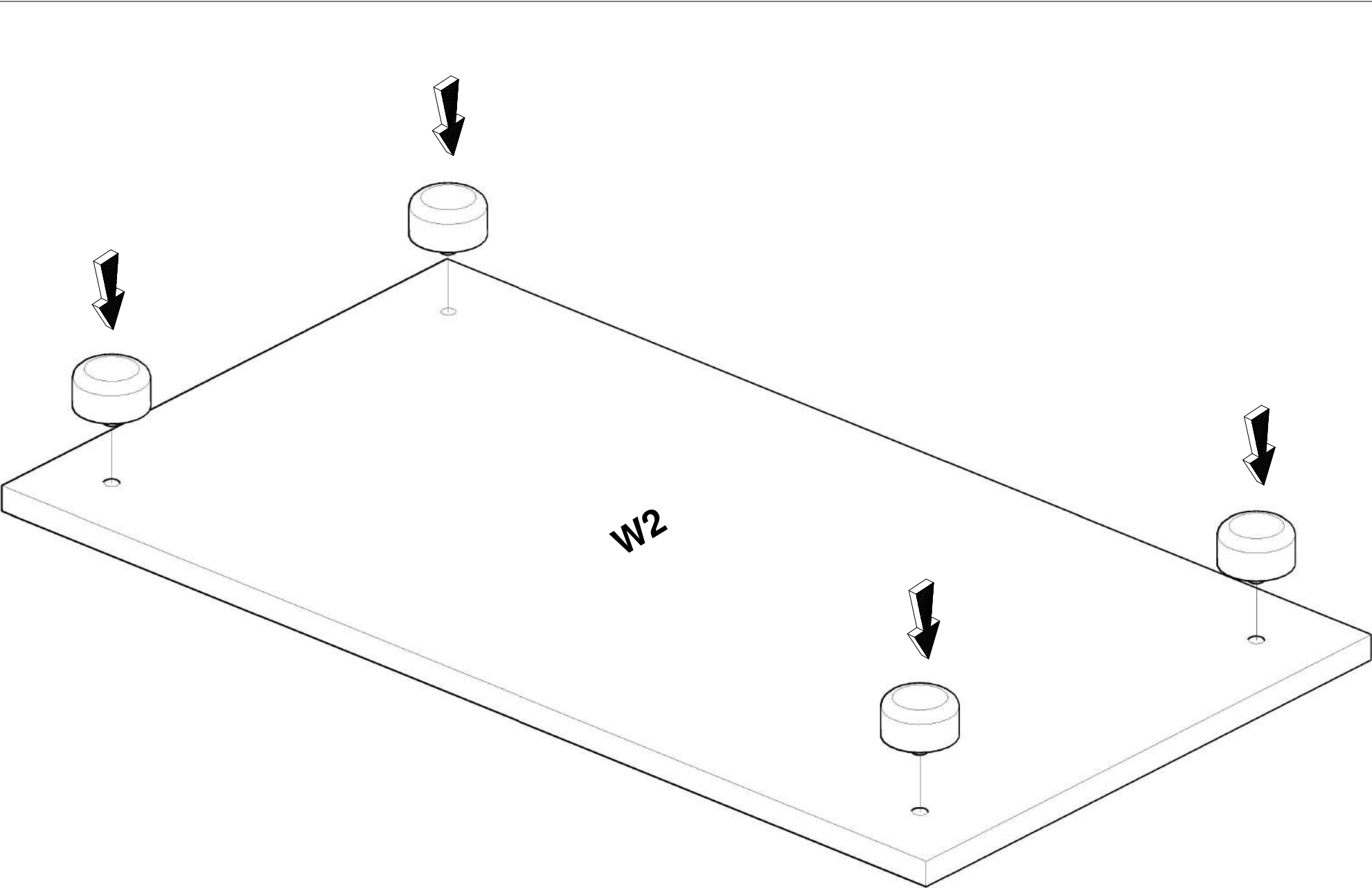
4x

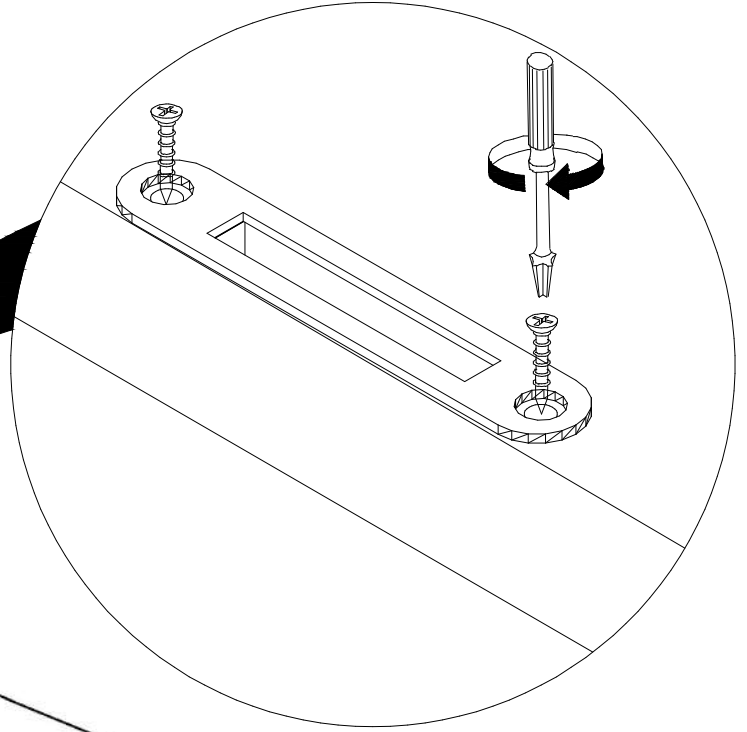
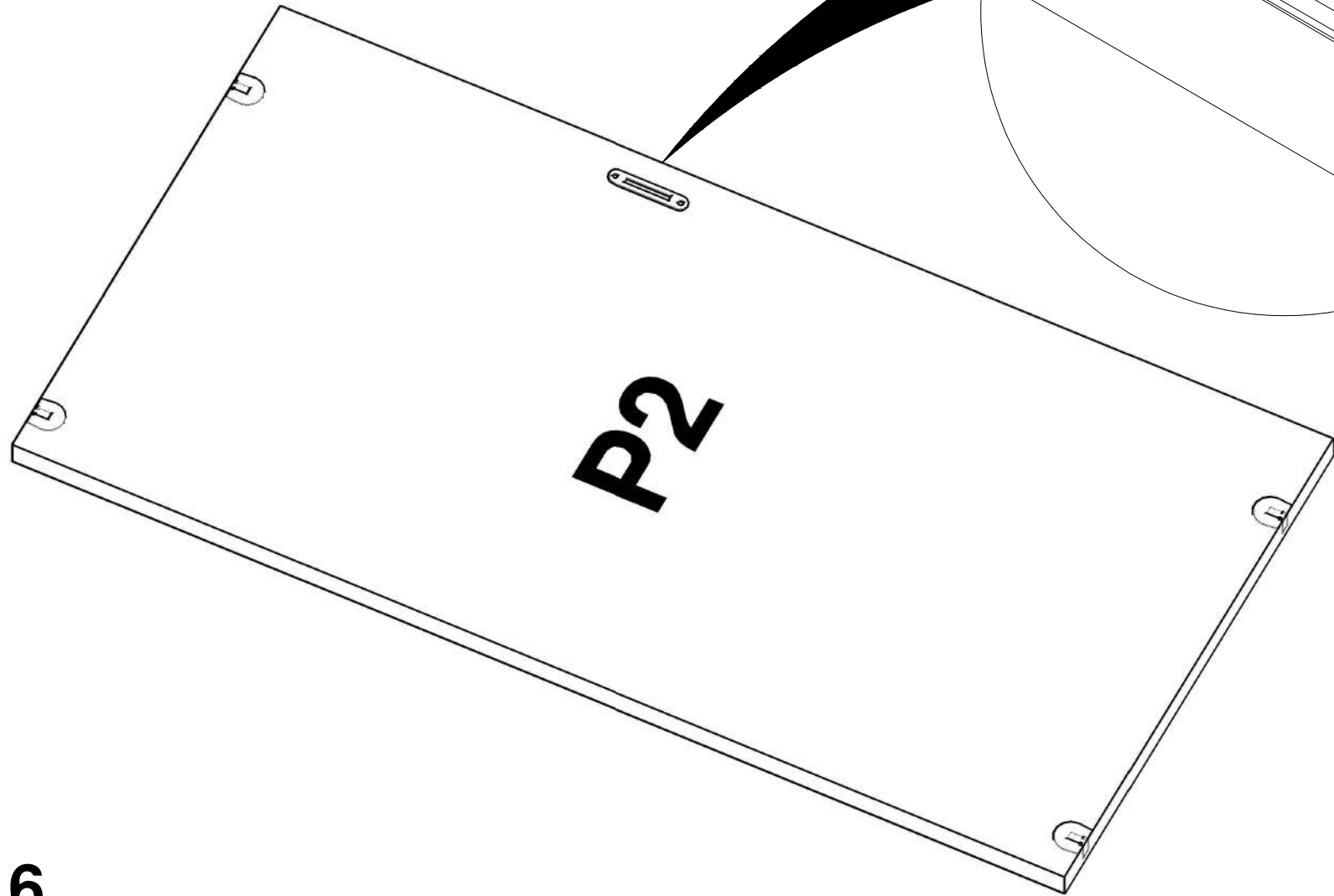


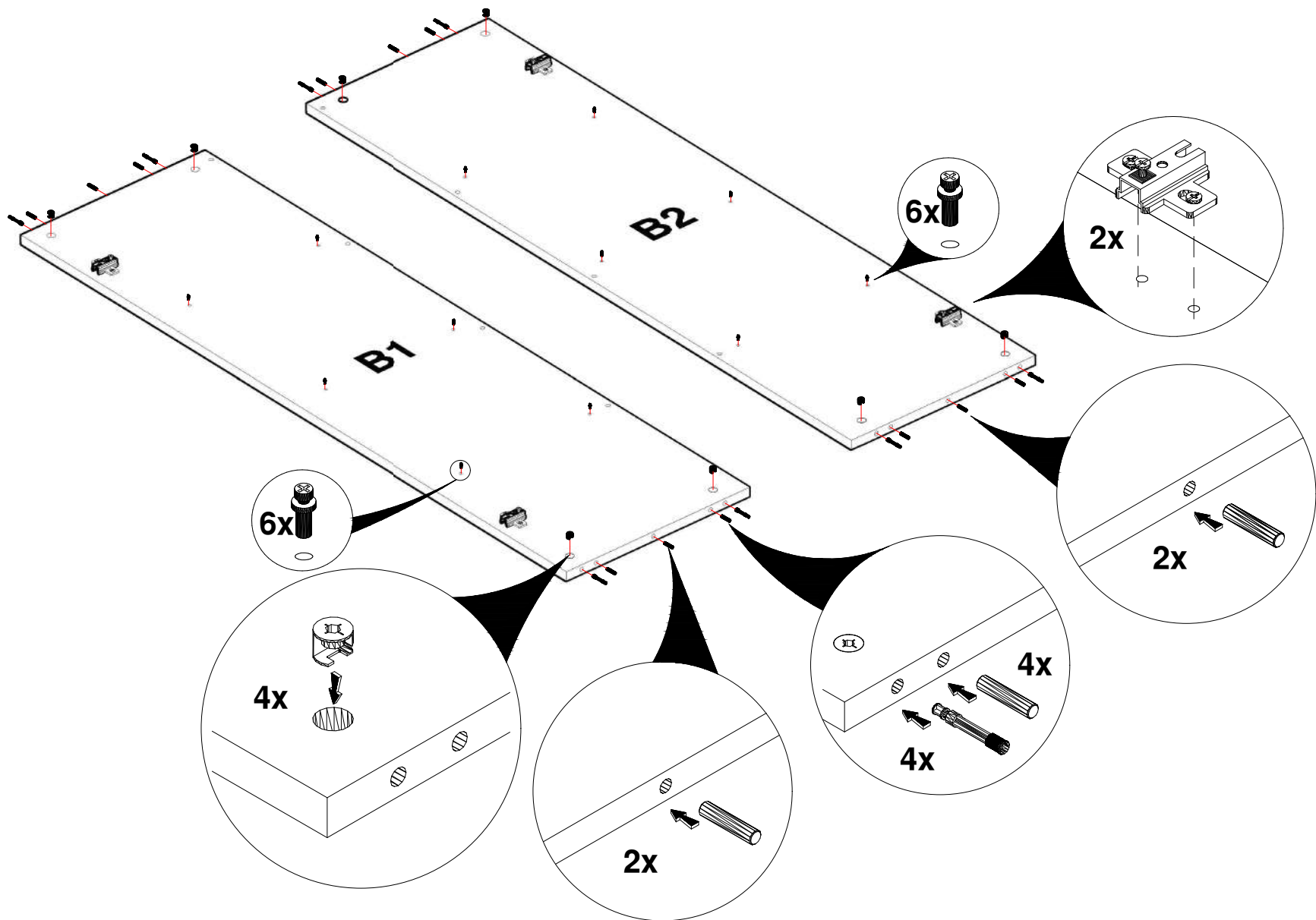
2x



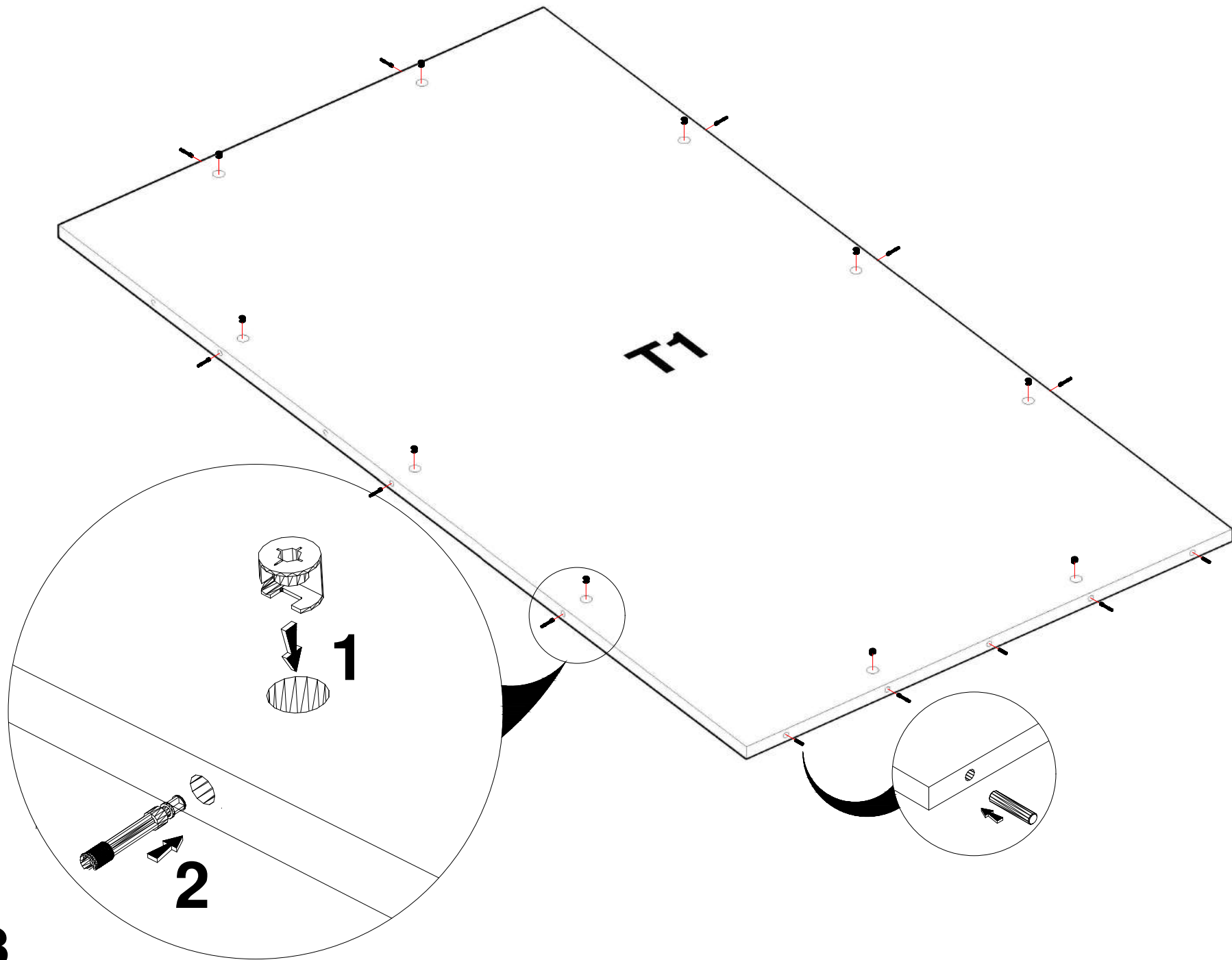
1x



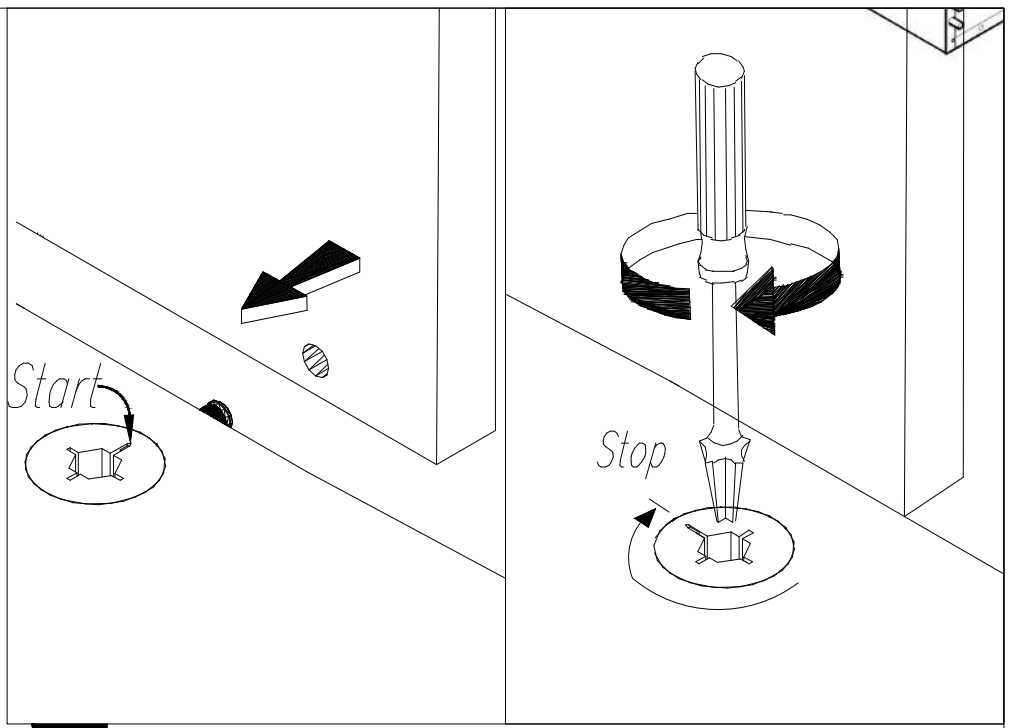
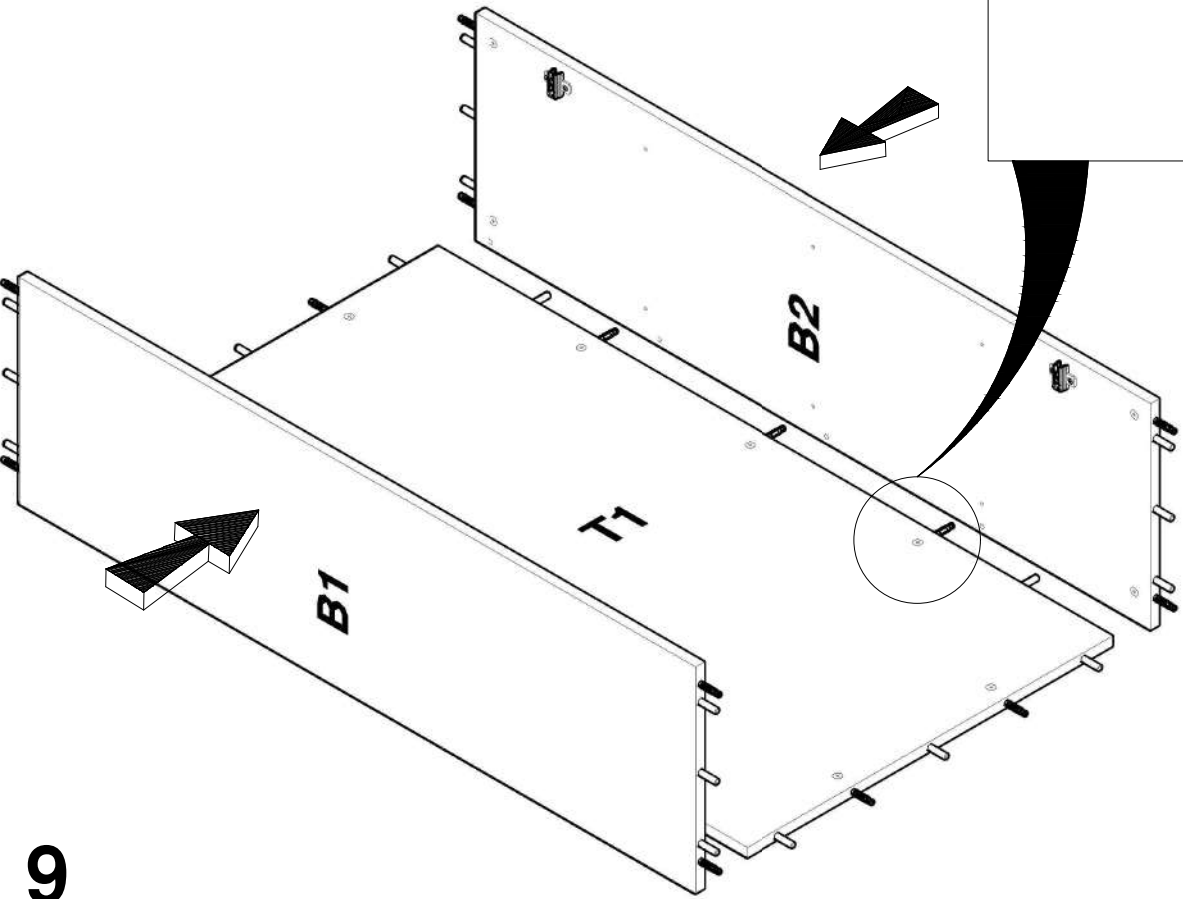




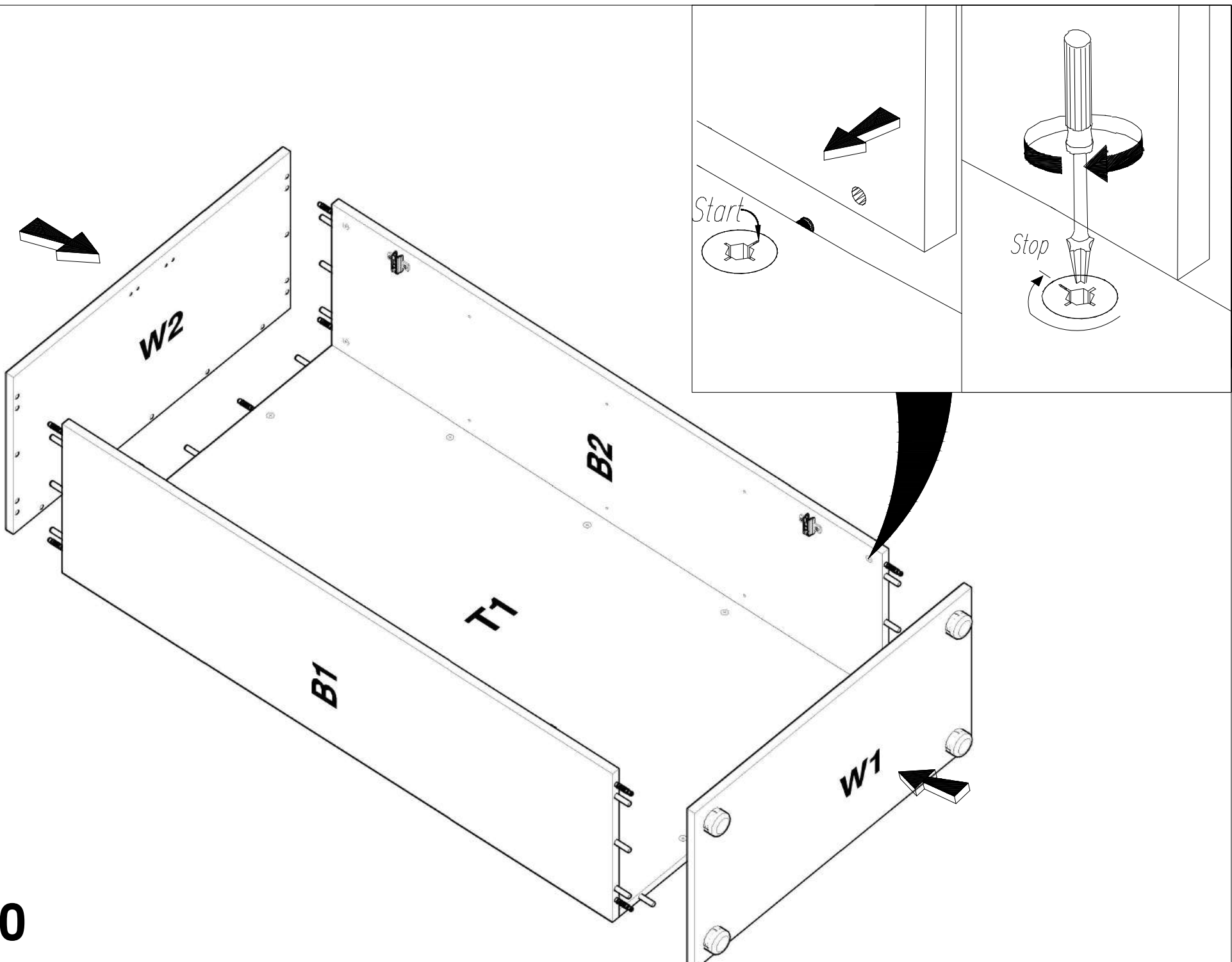
8

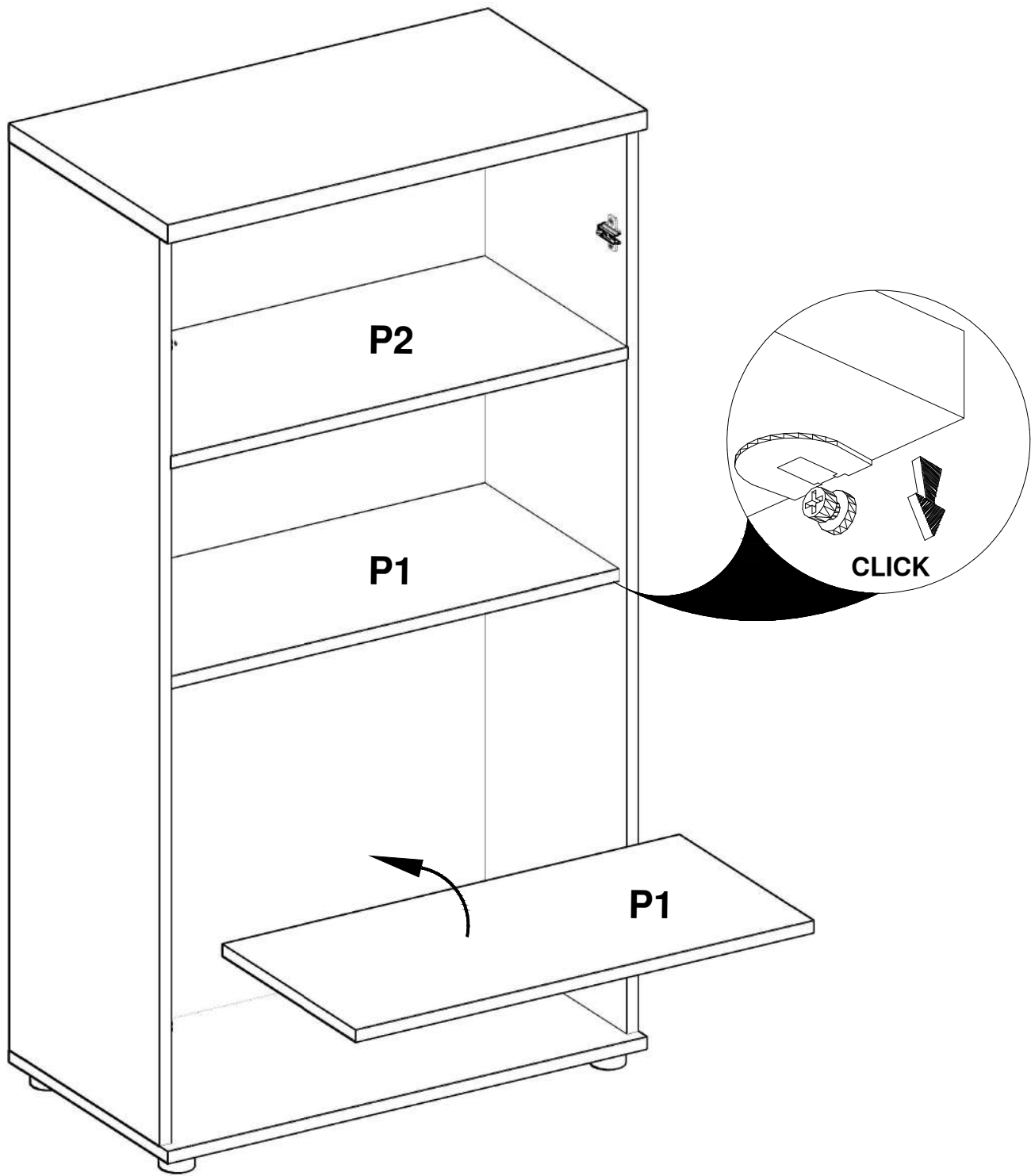


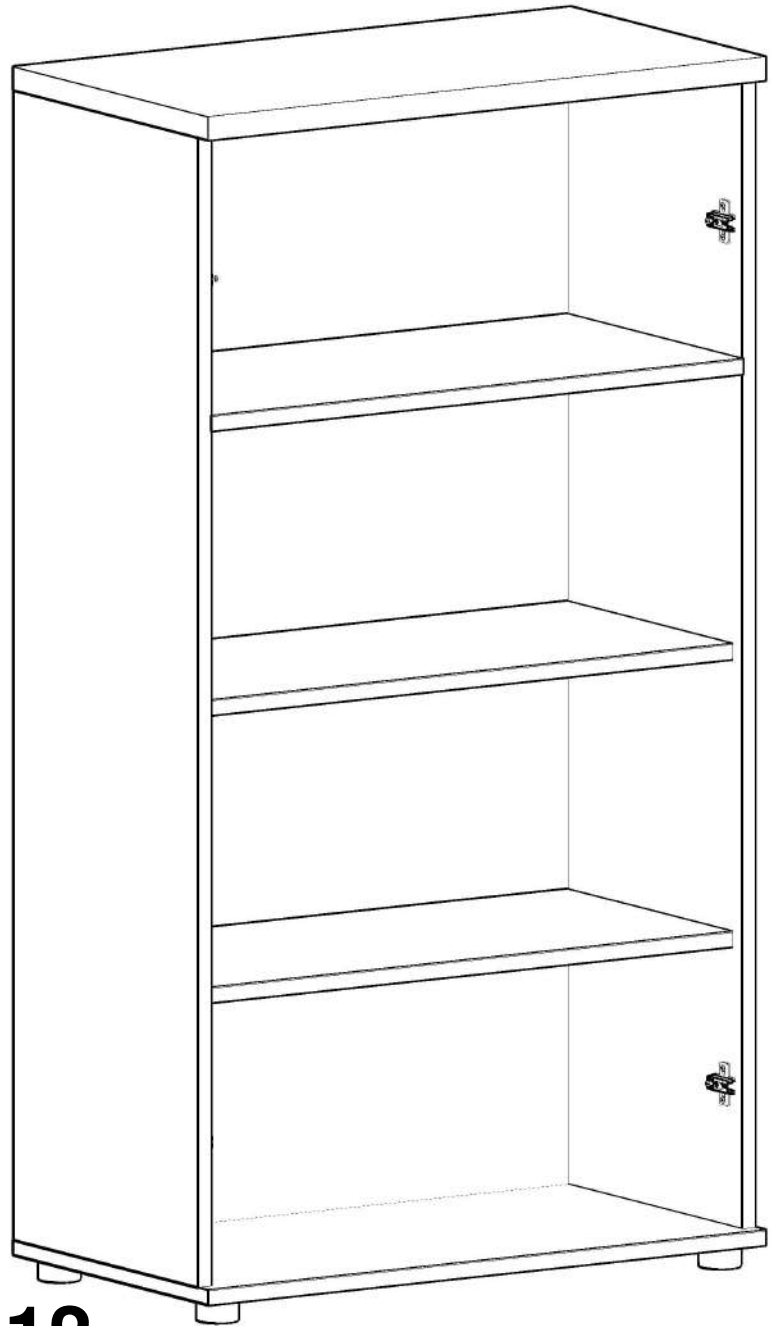
9



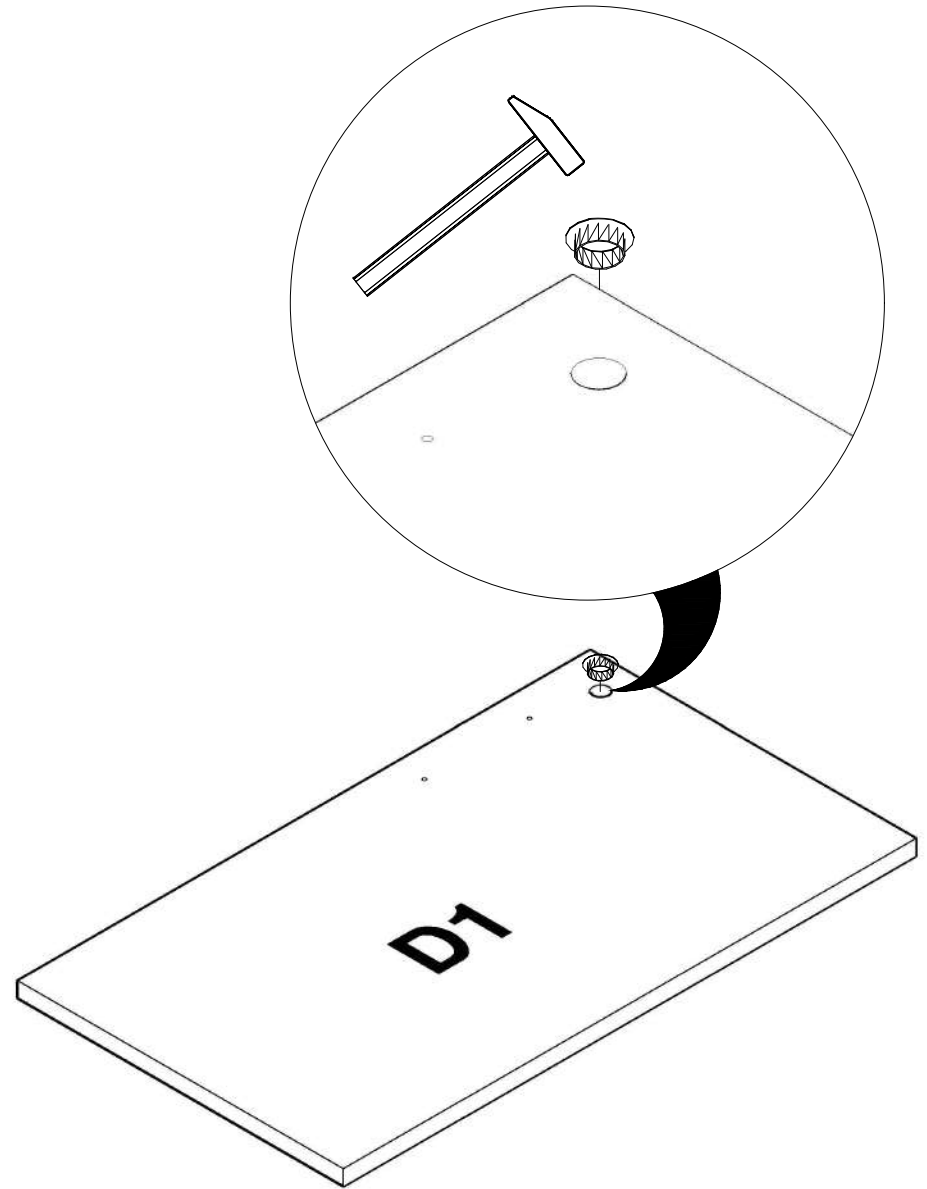
10

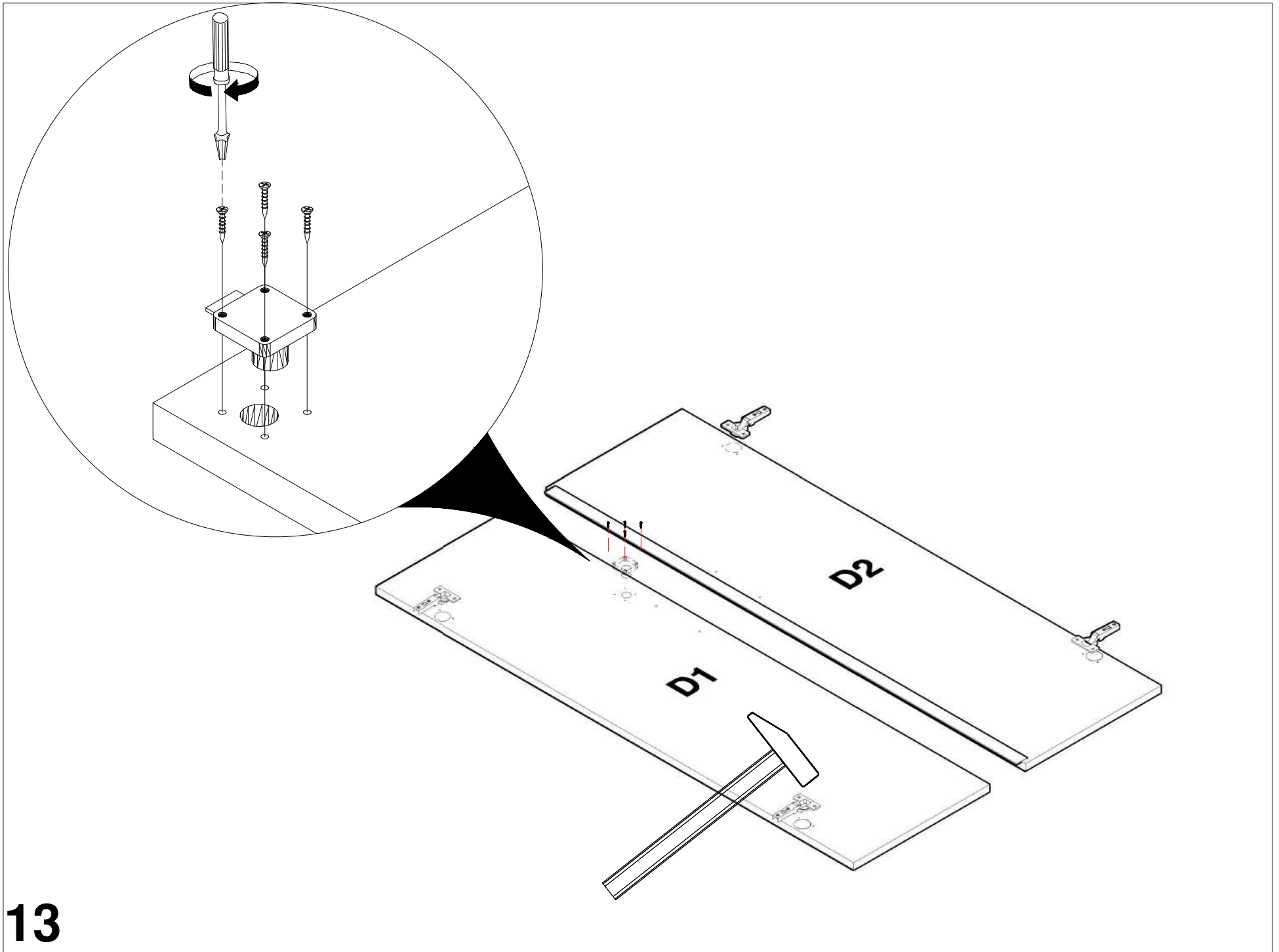


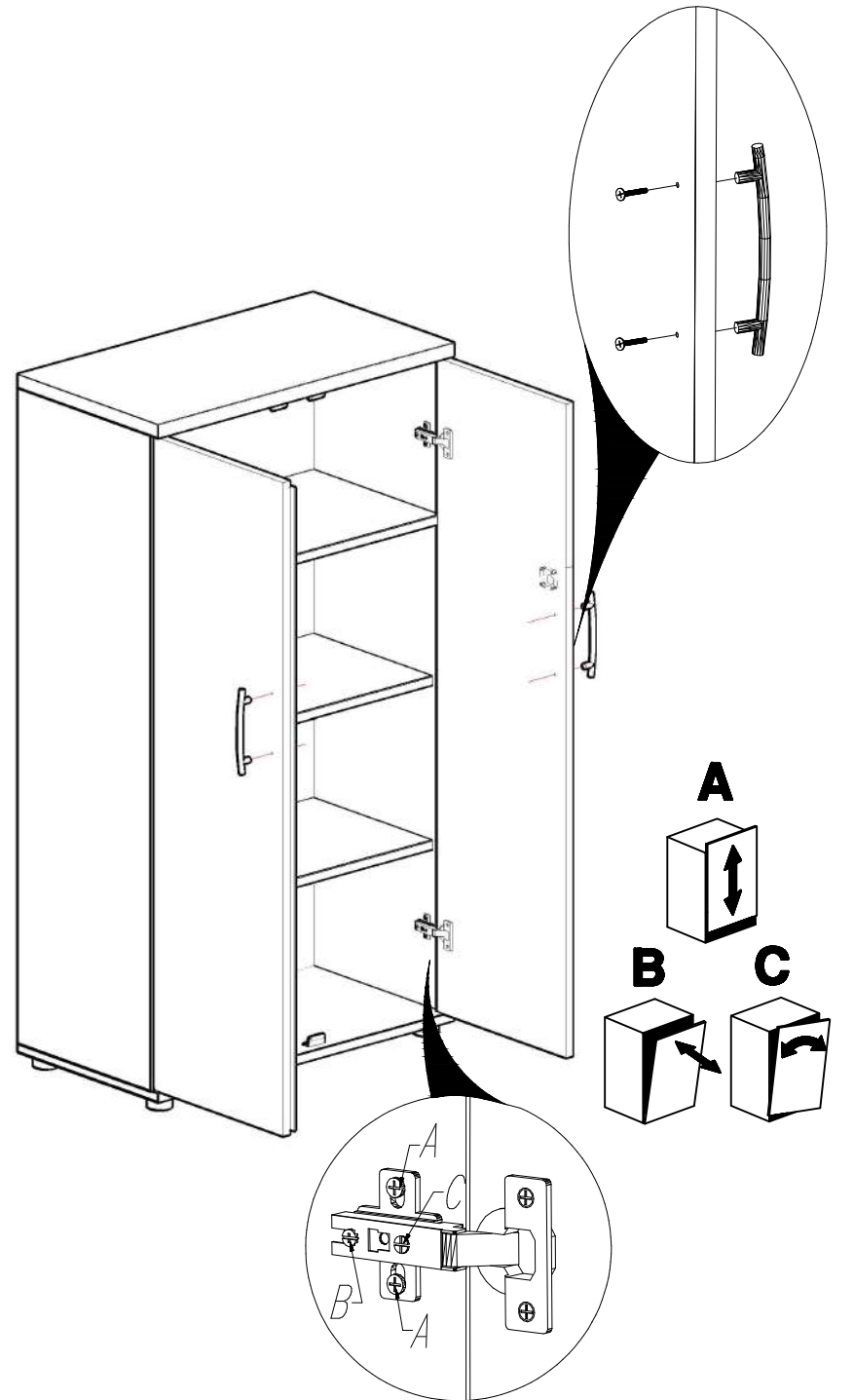
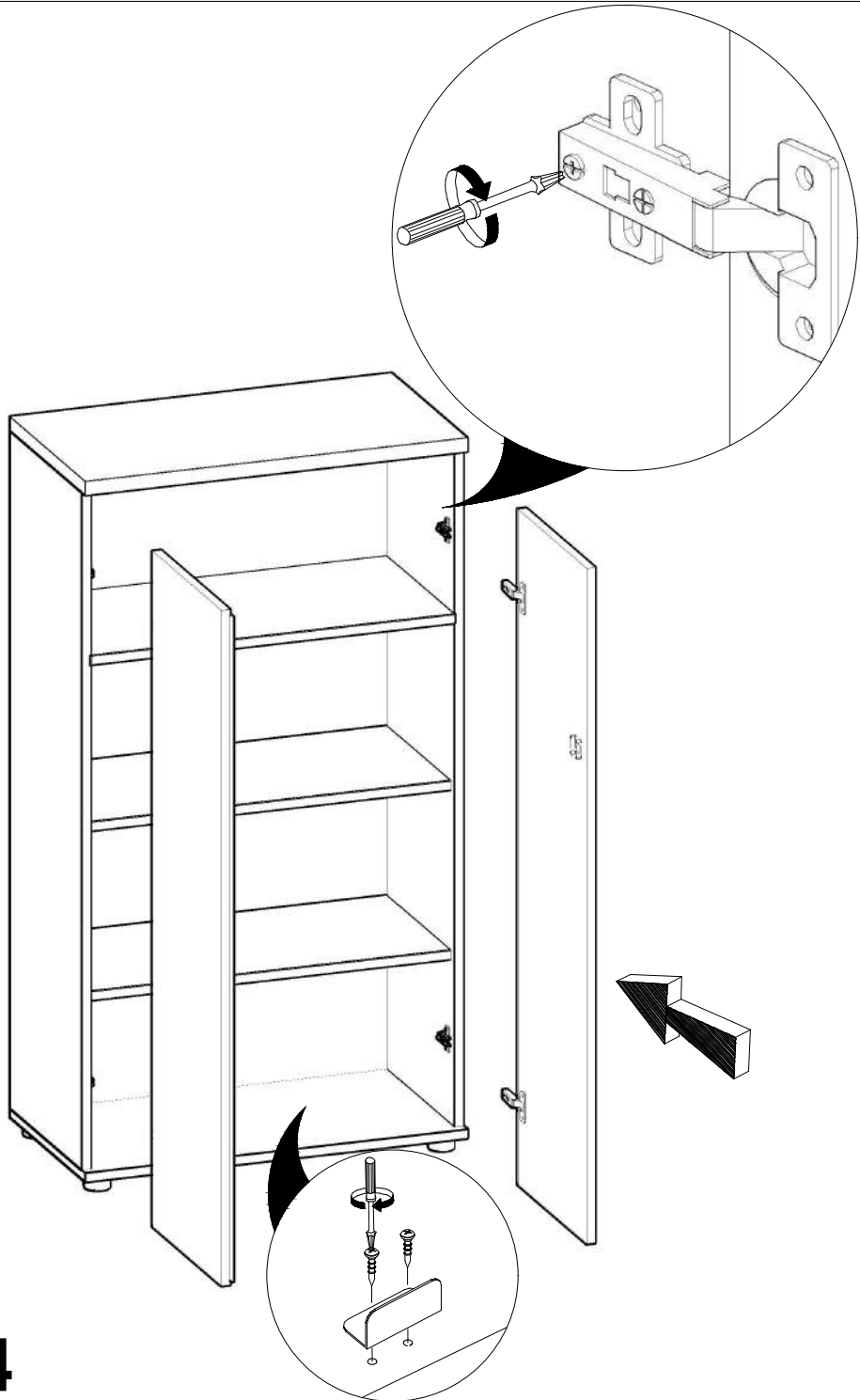




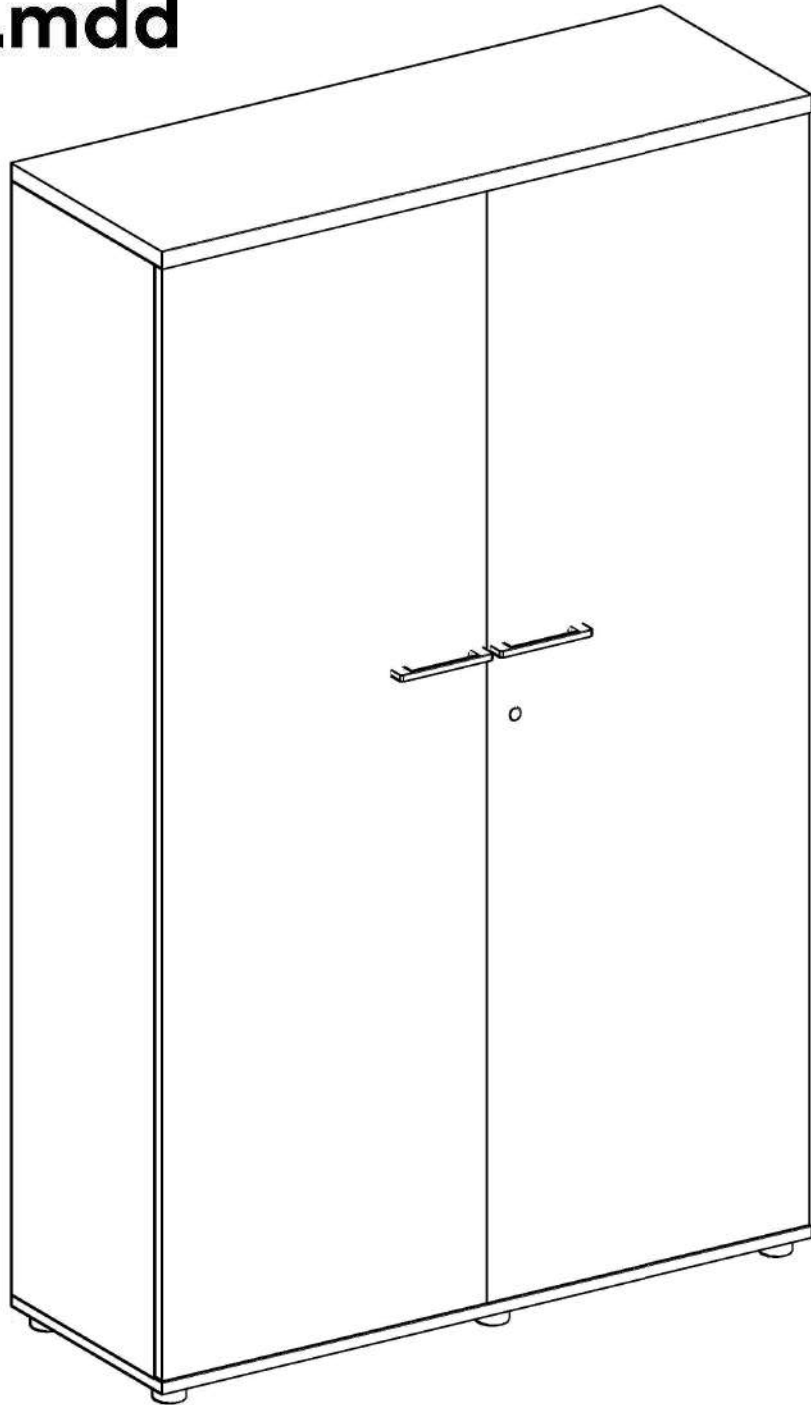
12



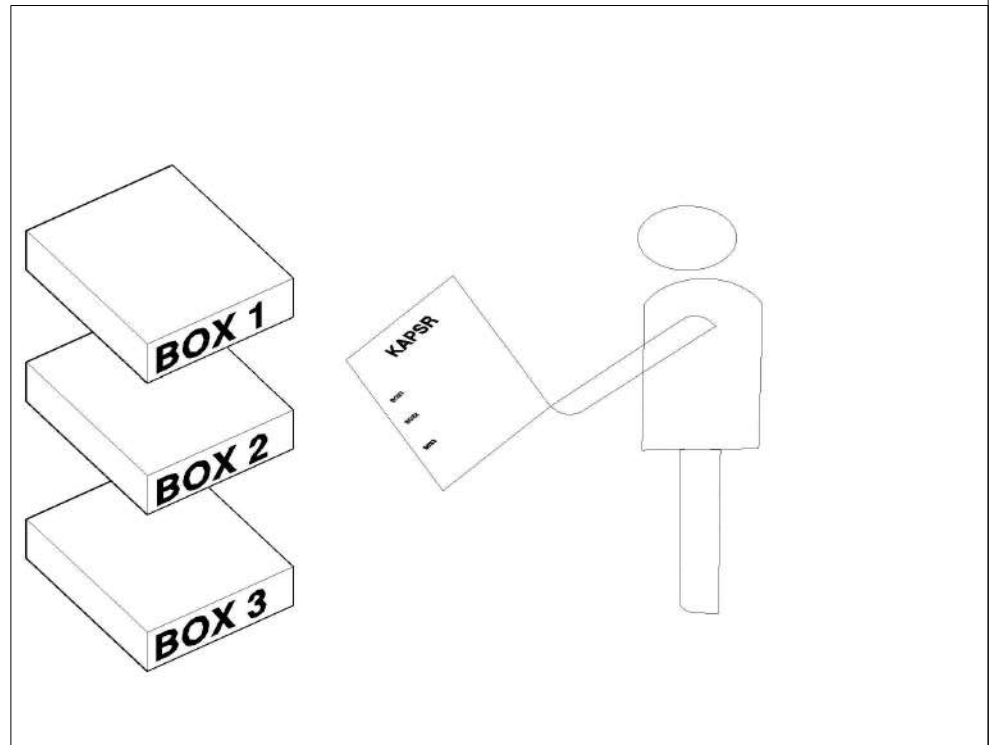




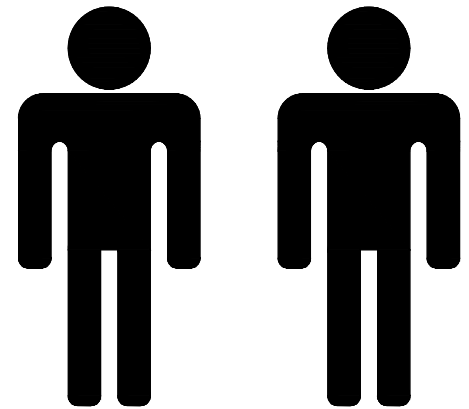
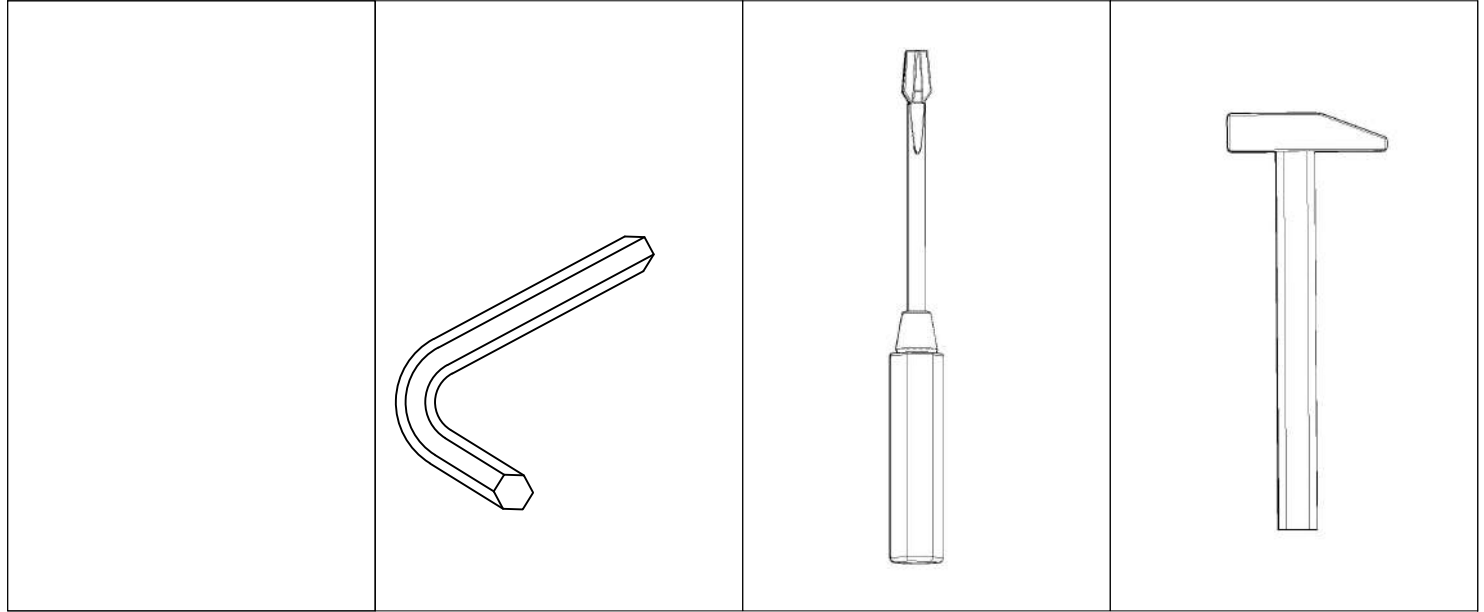
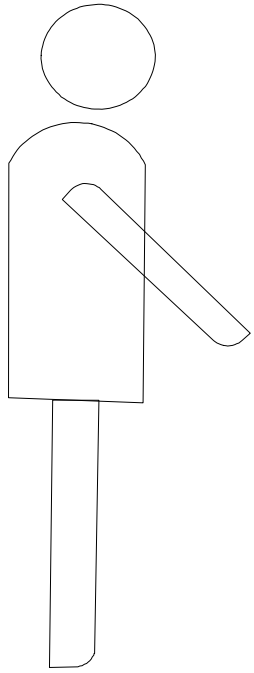
.mdd



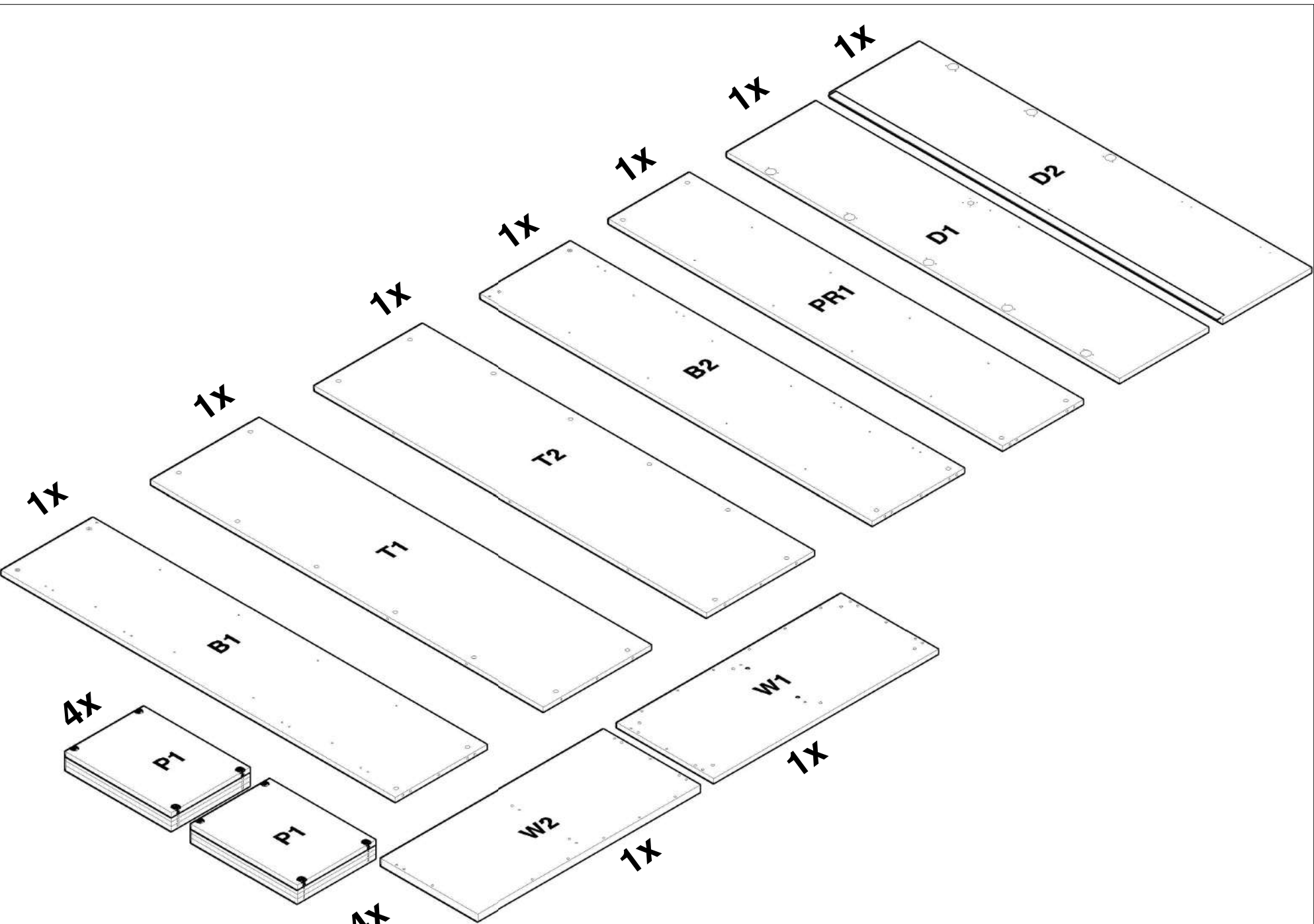
MEA6105



1

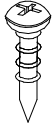


2

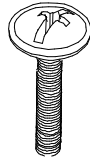




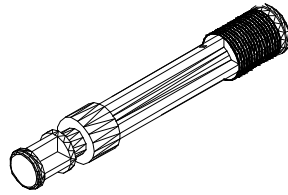
4x



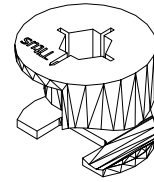
6x



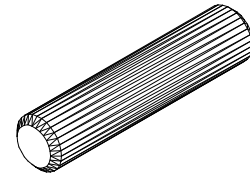
4x



28x



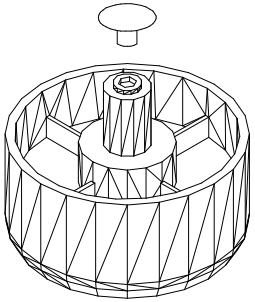
28x



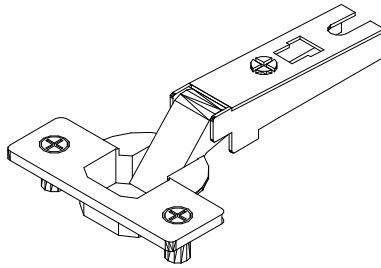
24x



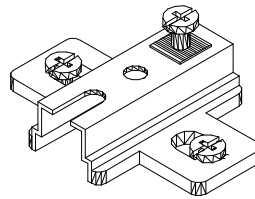
32x



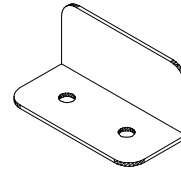
6x



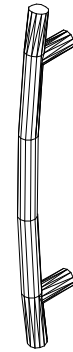
4x



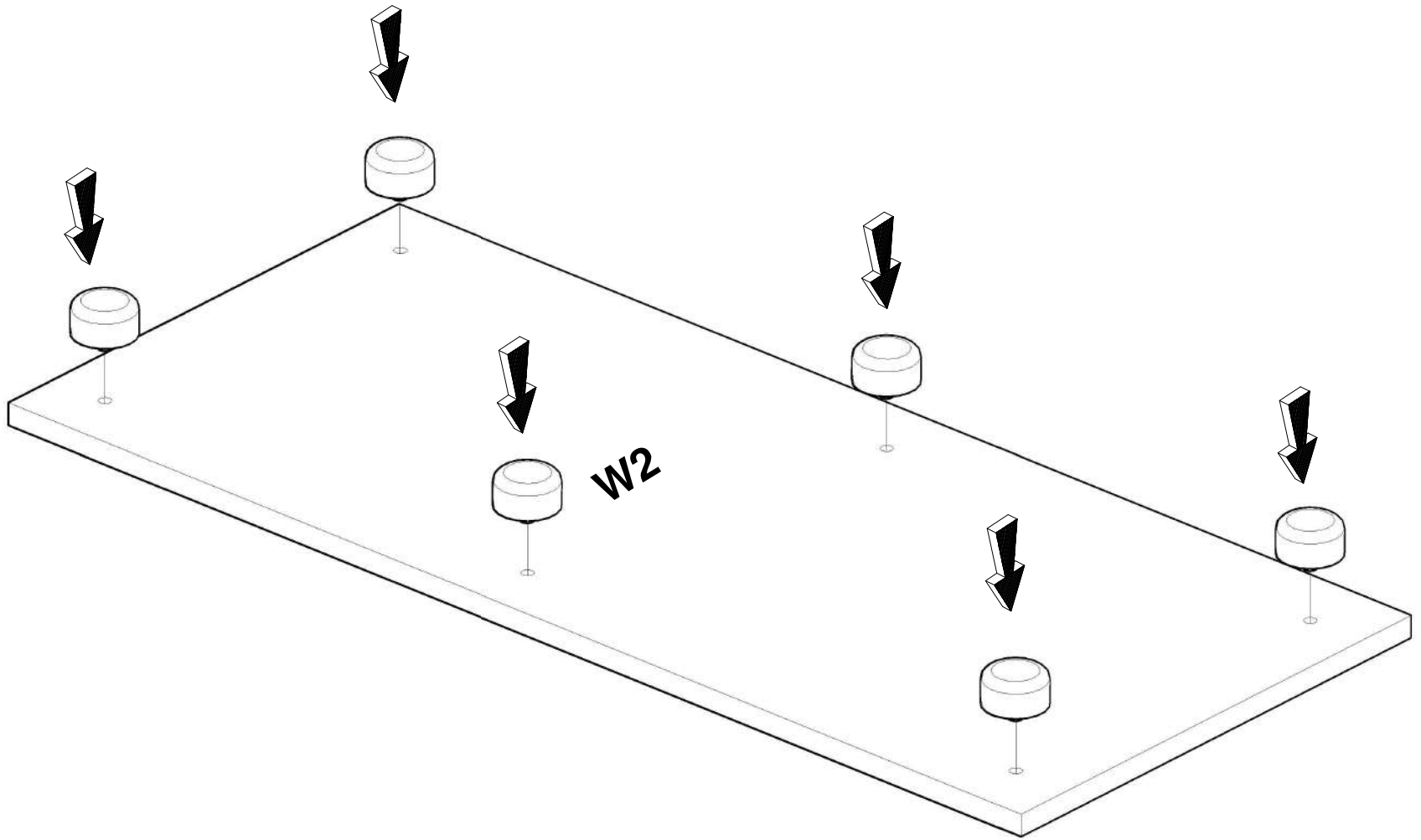
4x

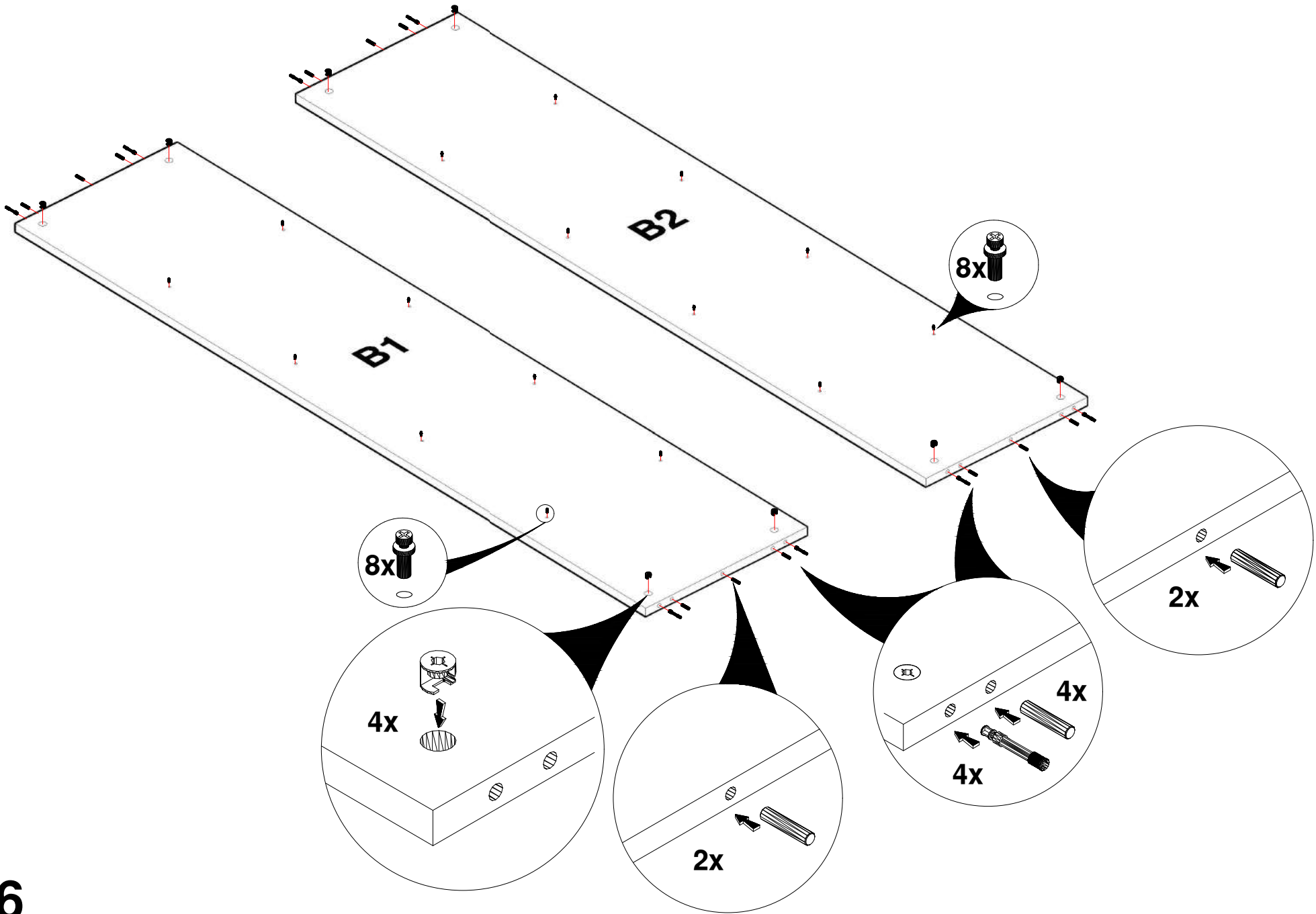


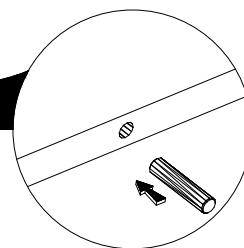
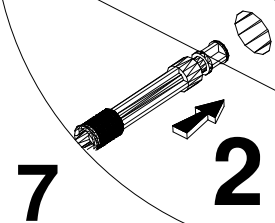
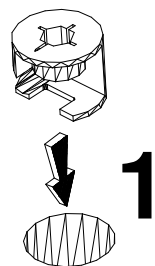
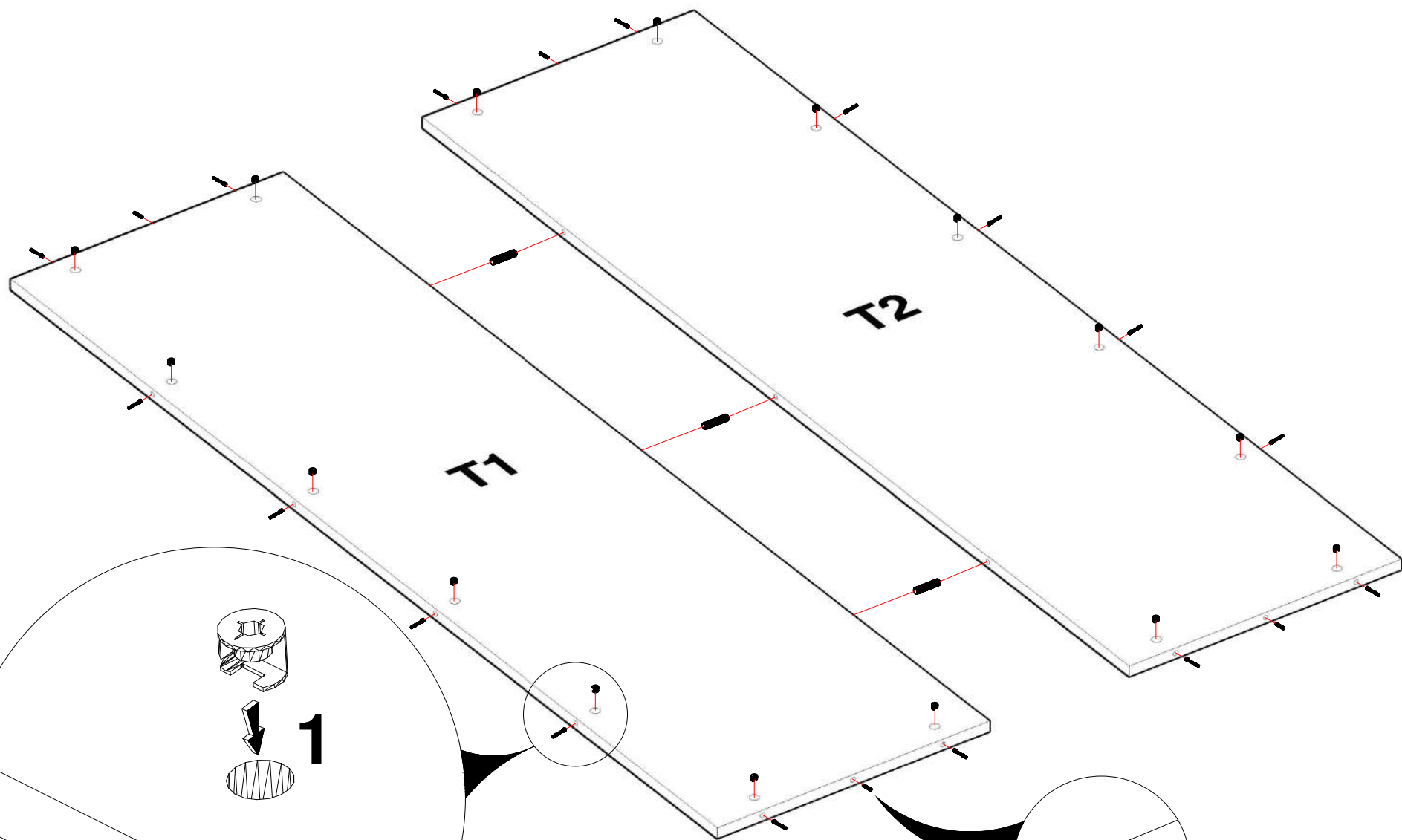
2x

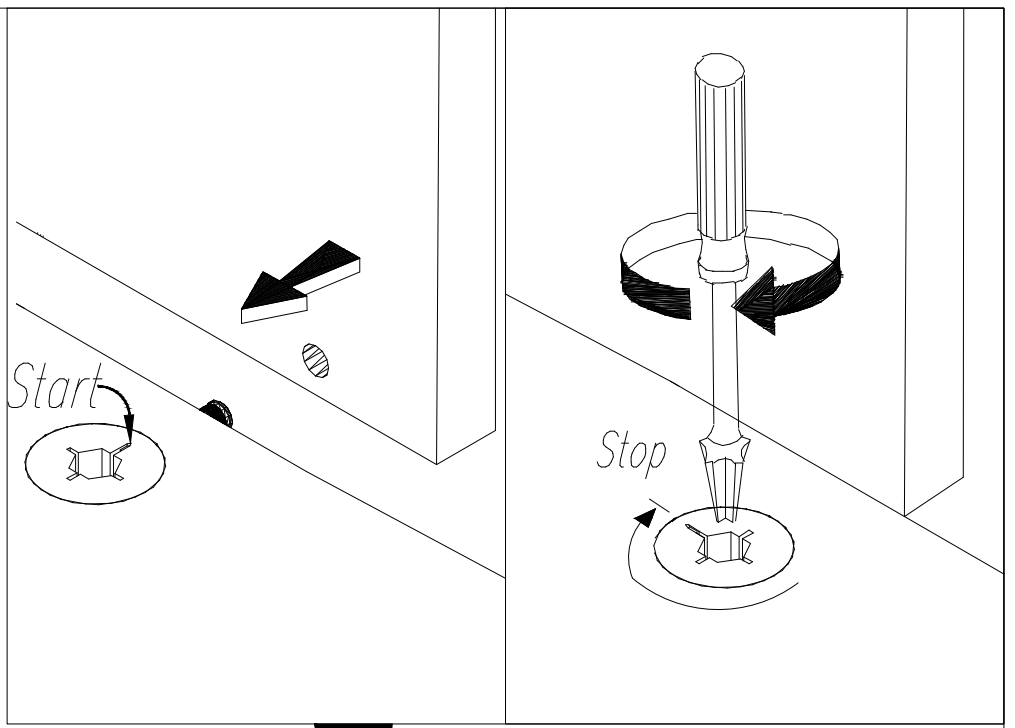
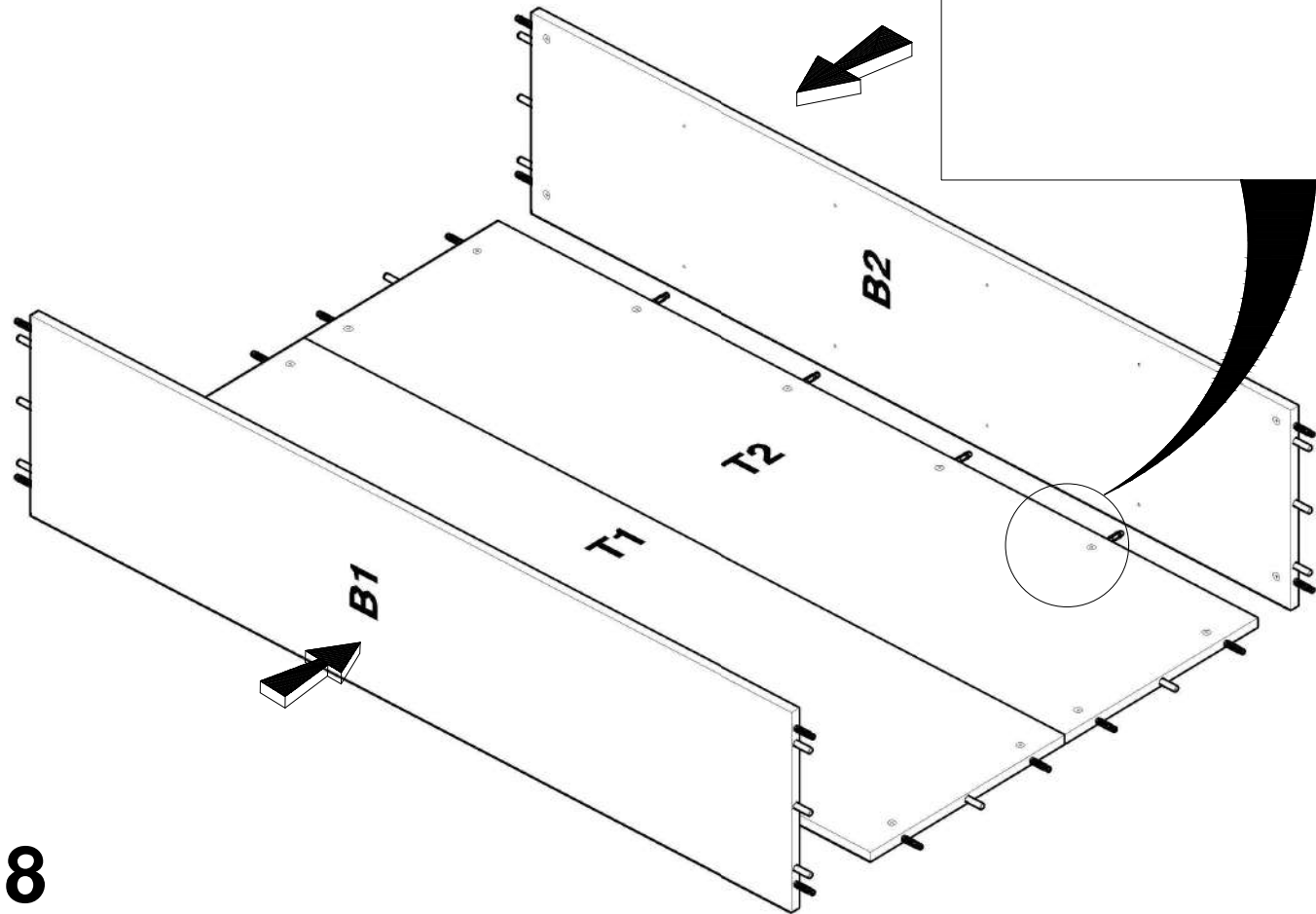


2x

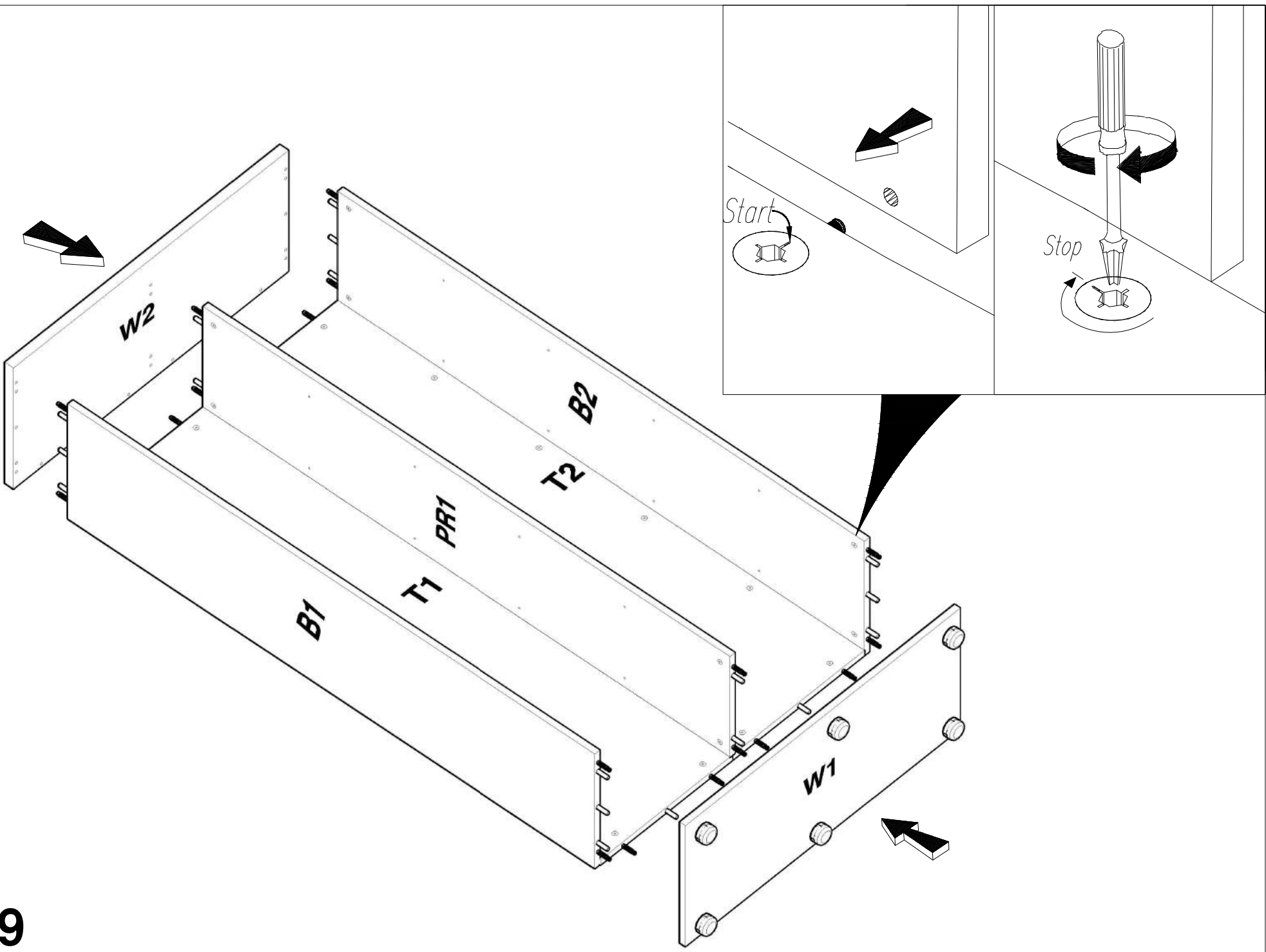


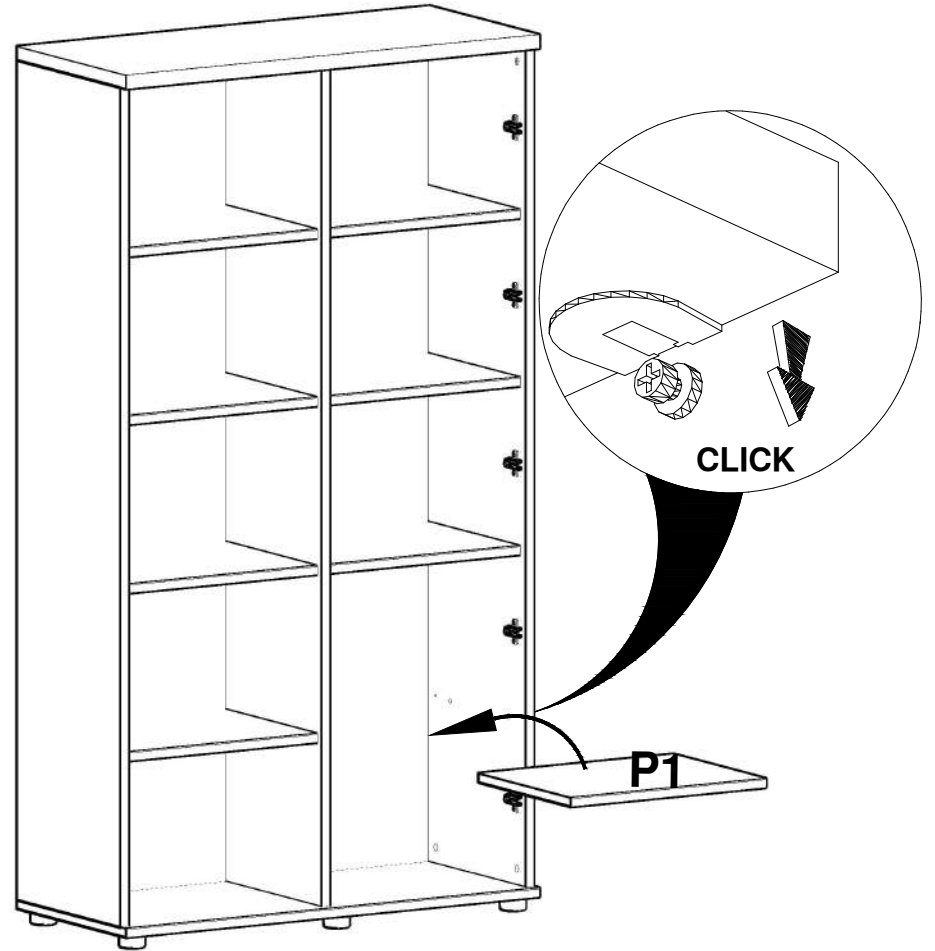
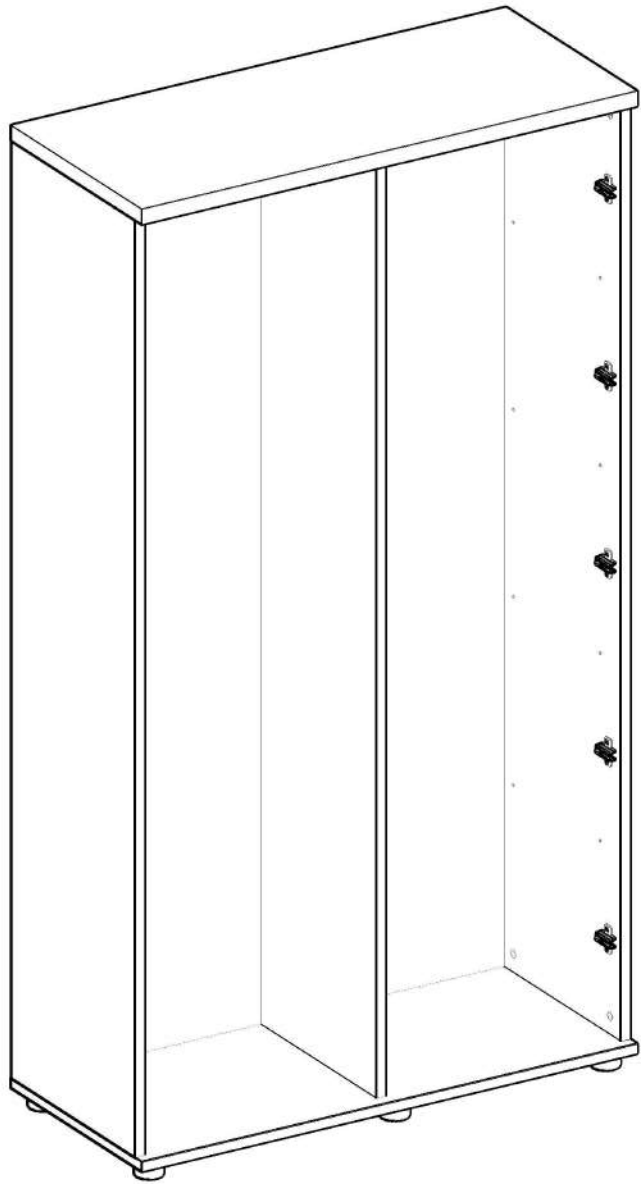




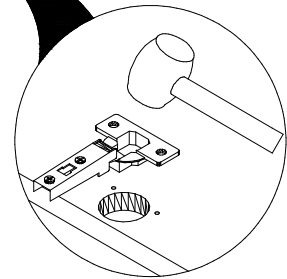
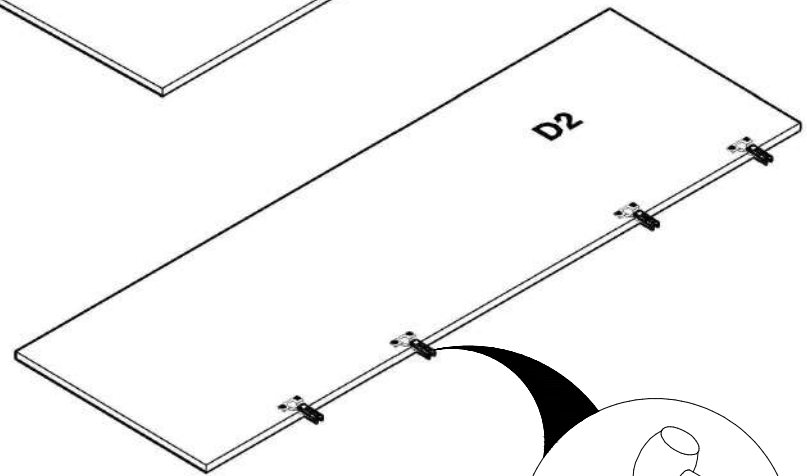
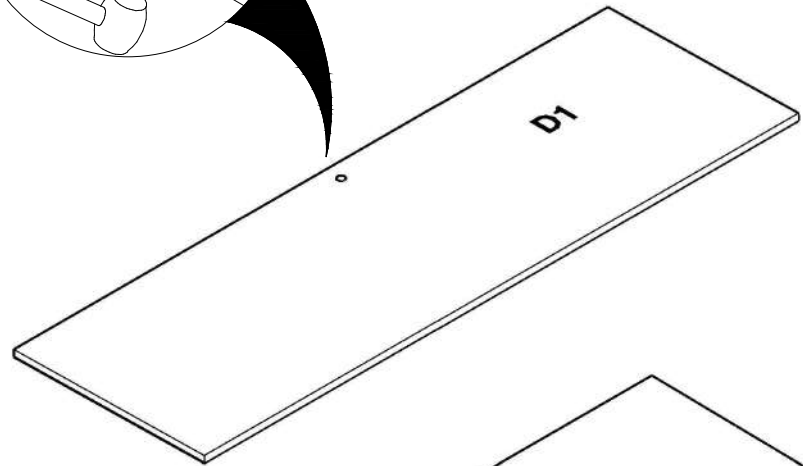
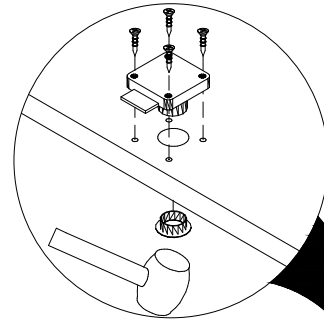
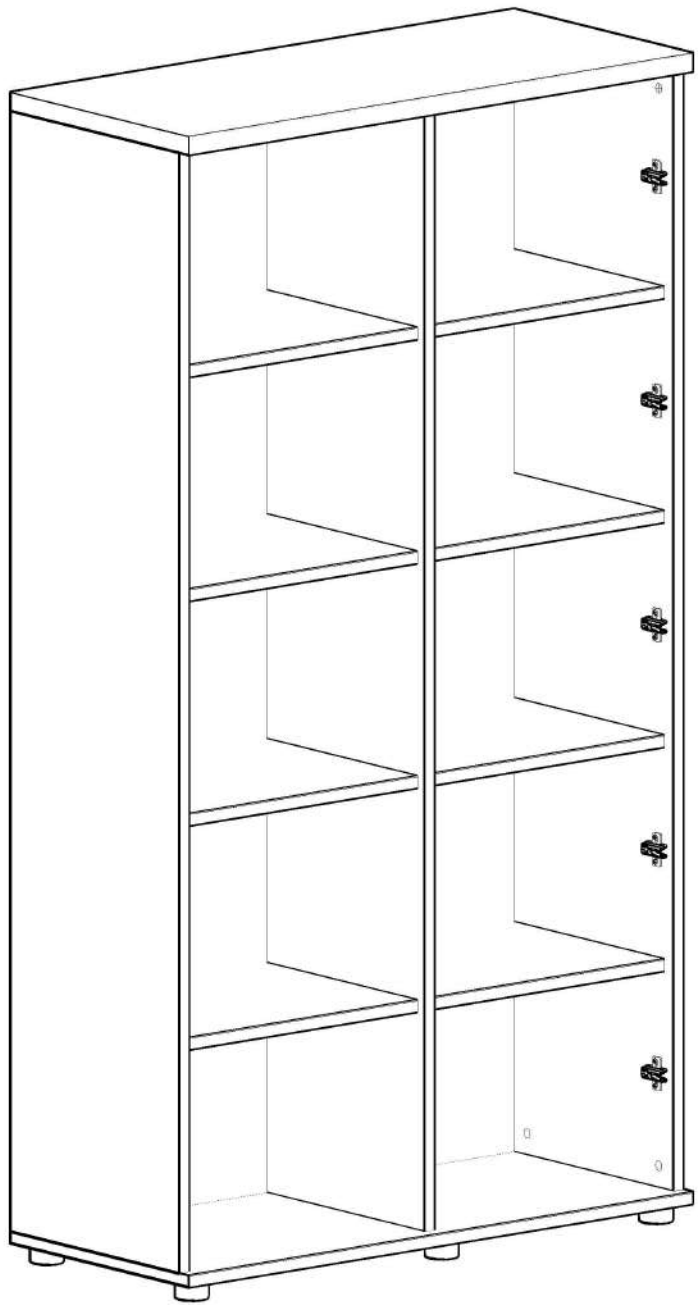


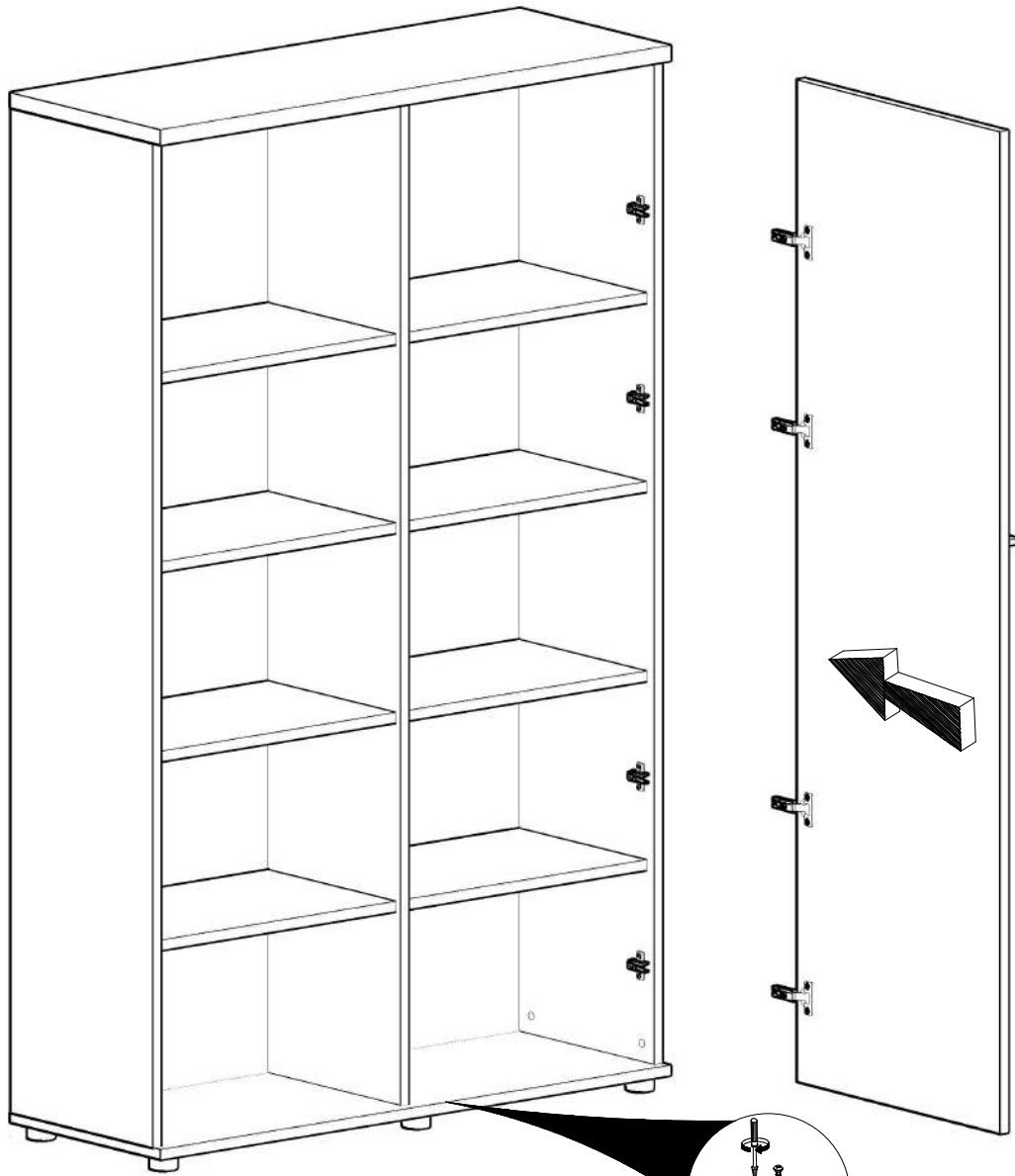
9





10





12

