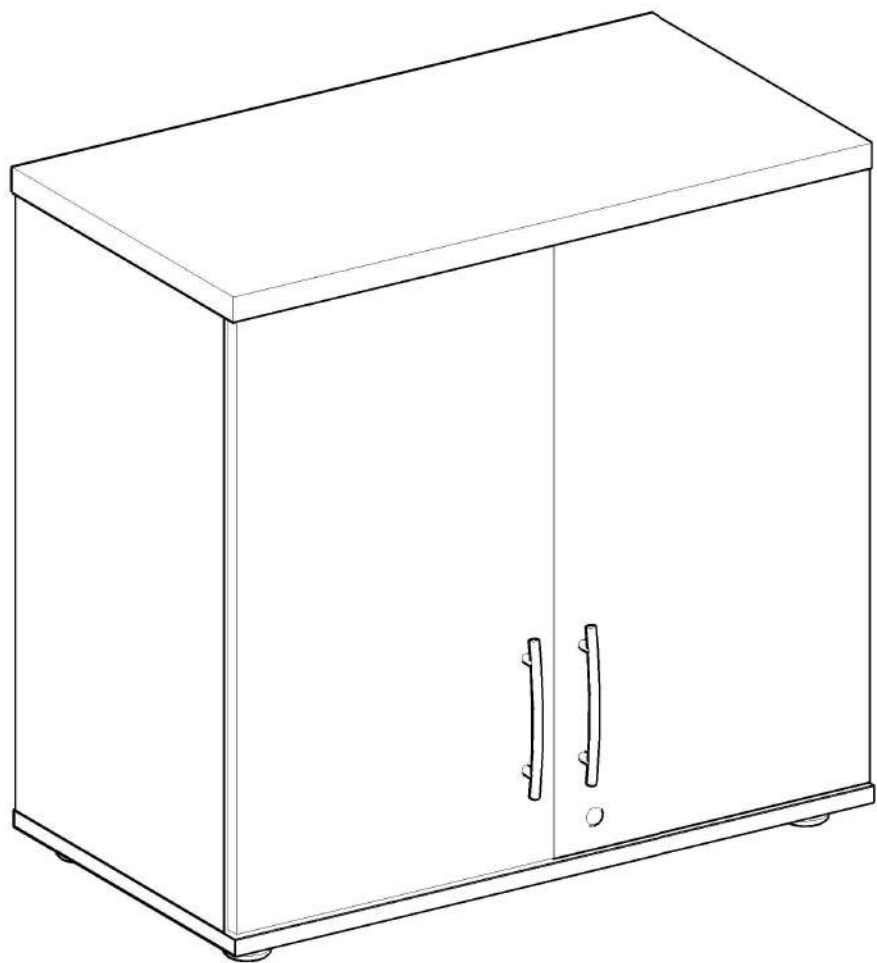
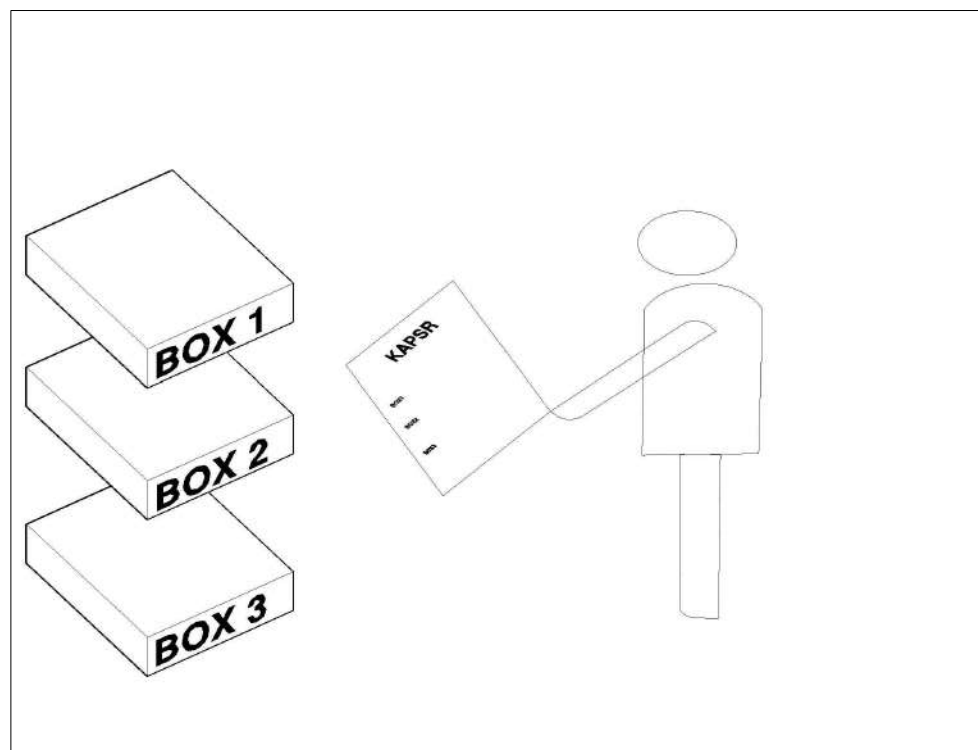
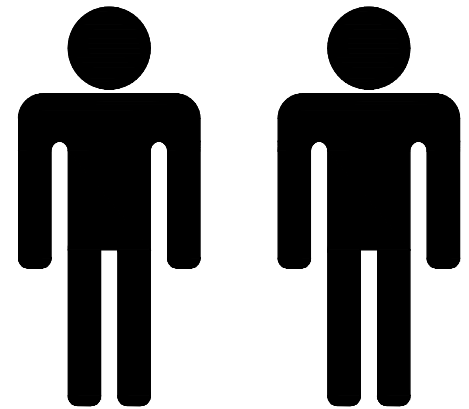
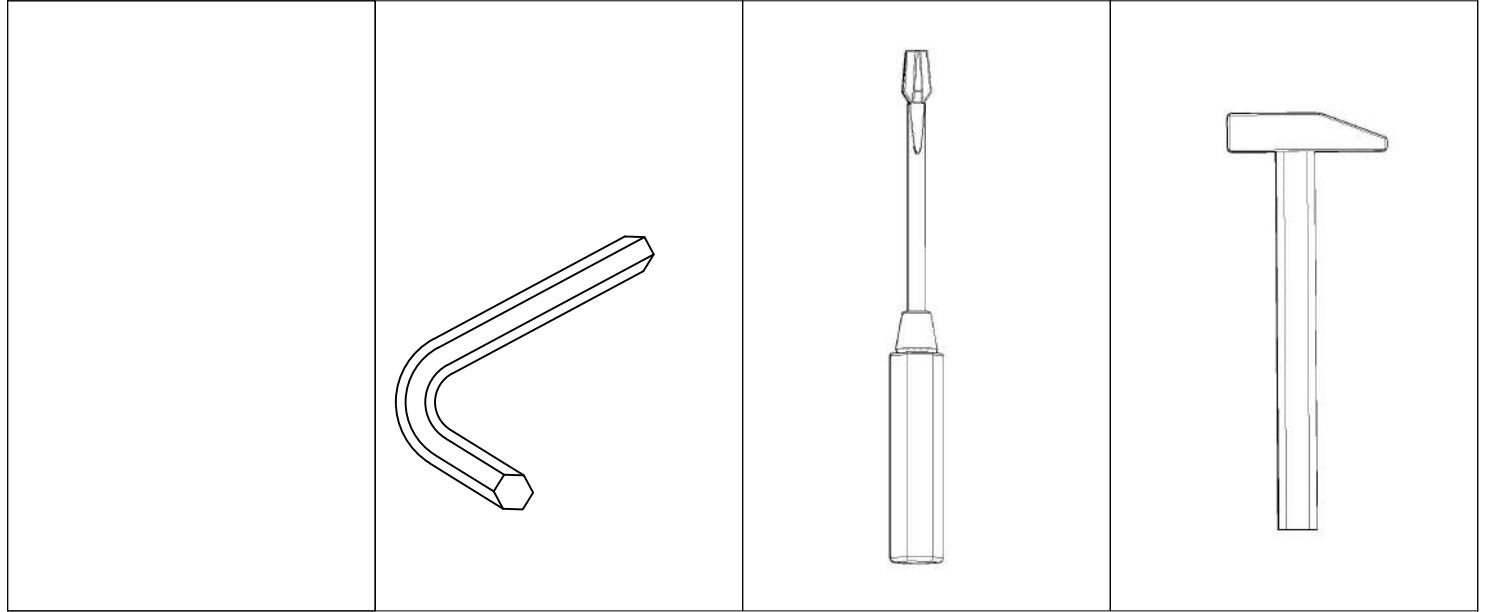
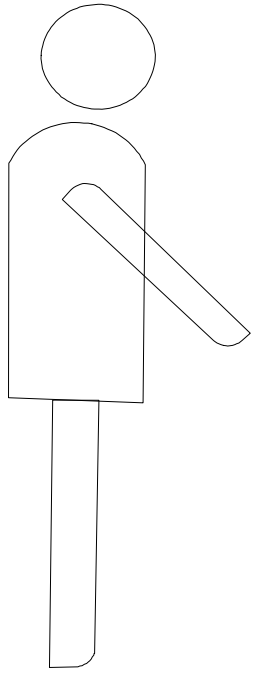


.mdd

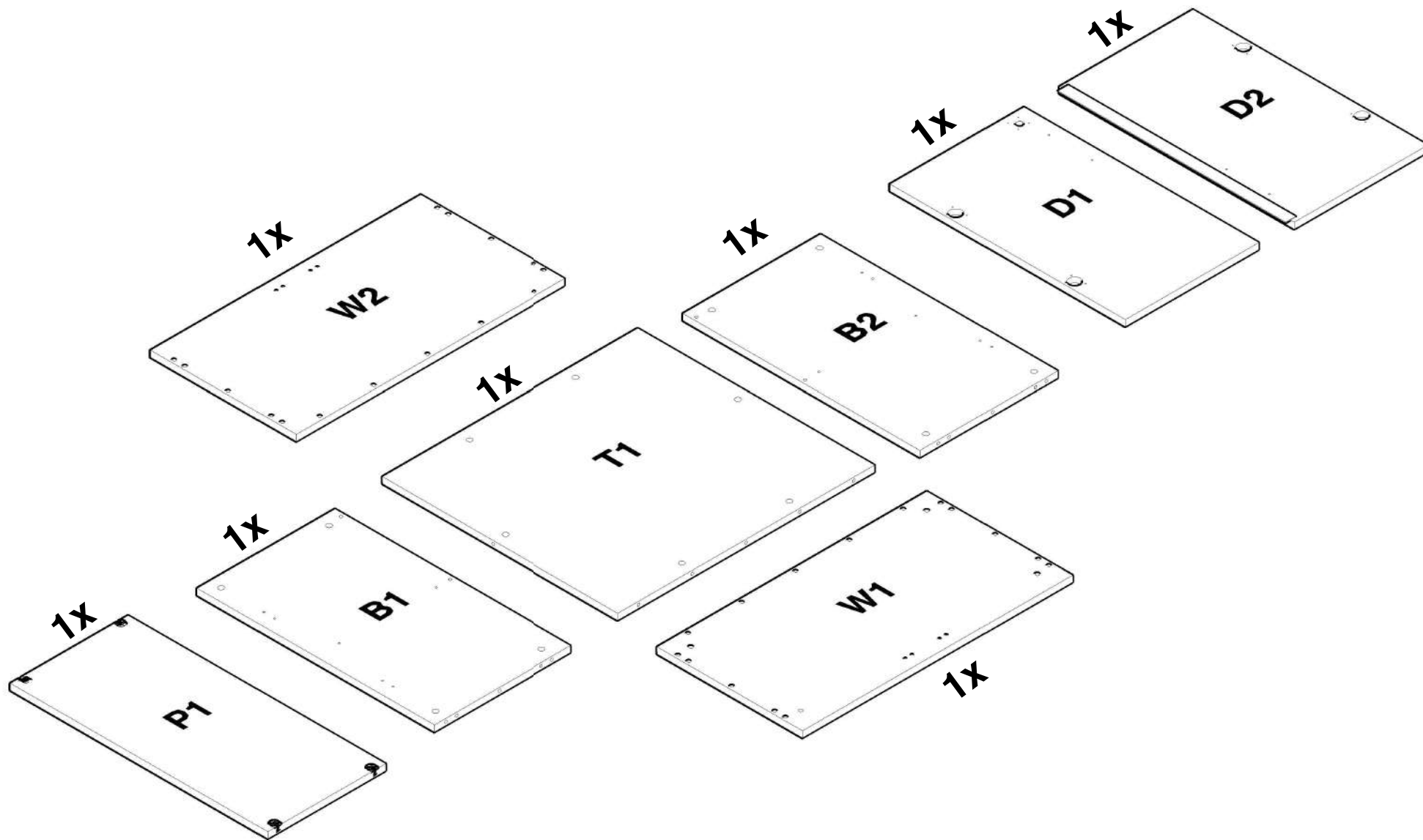


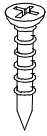
# A21B4



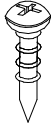


2

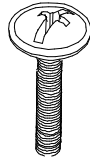




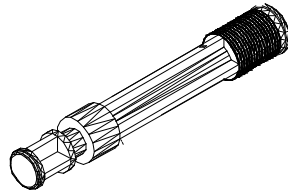
4x



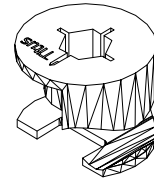
6x



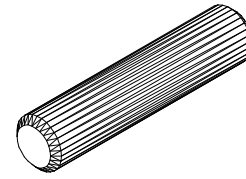
4x



14x



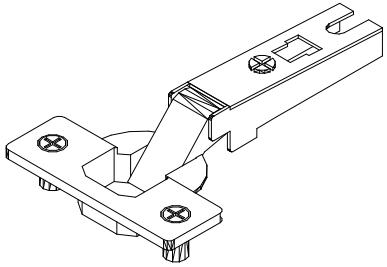
14x



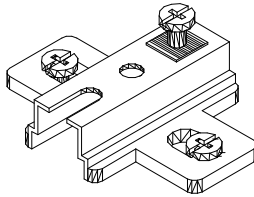
18x



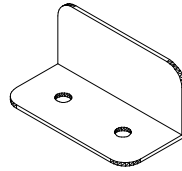
4x



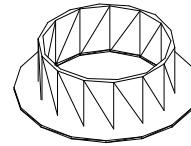
4x



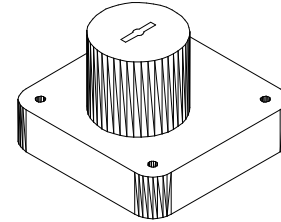
4x



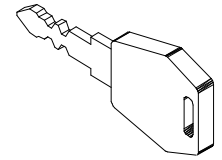
3x



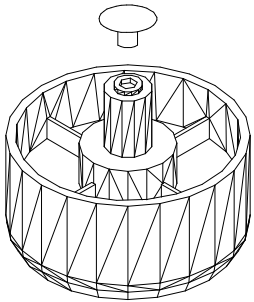
1x



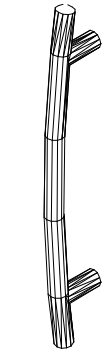
1x



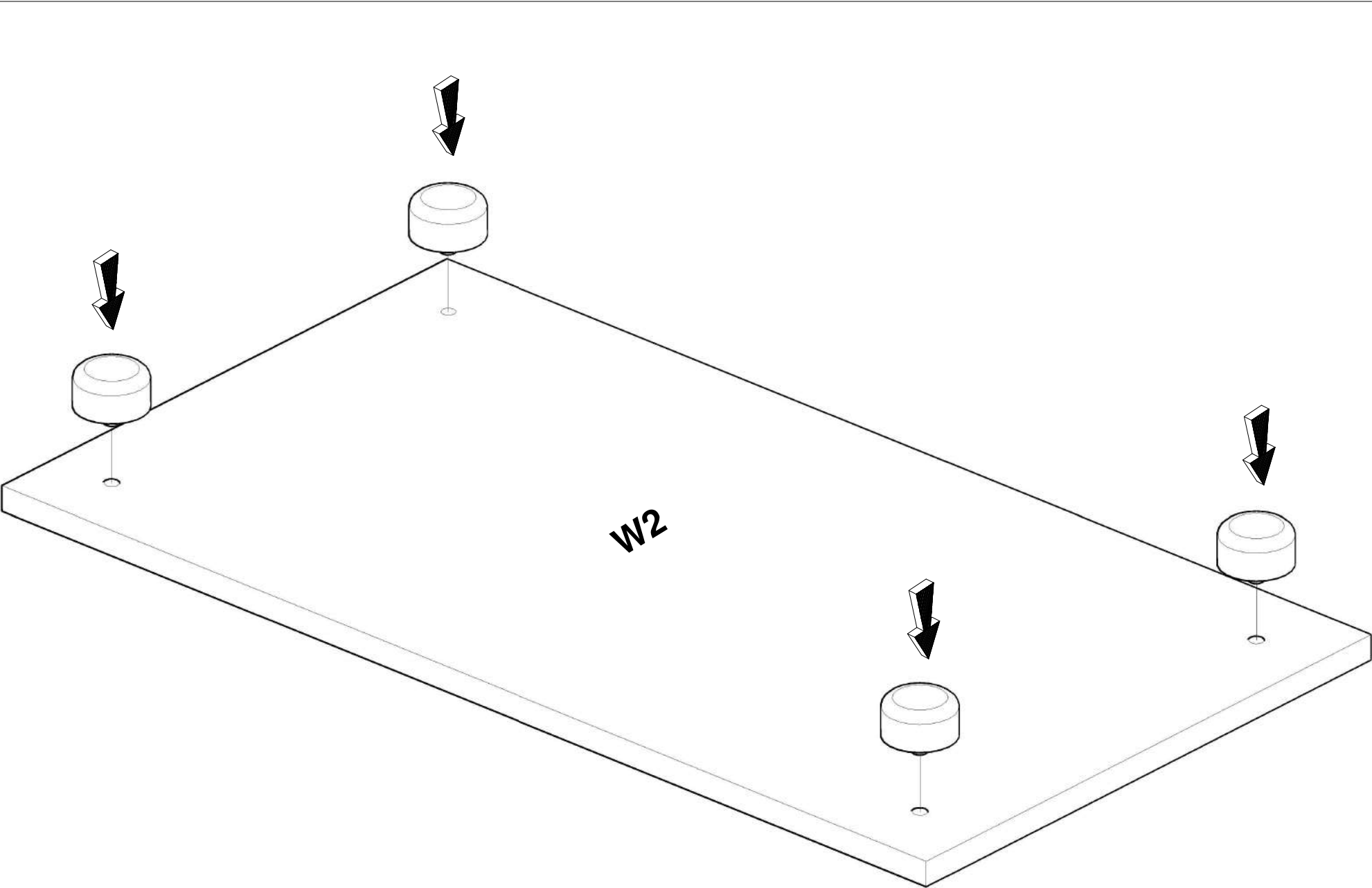
2x

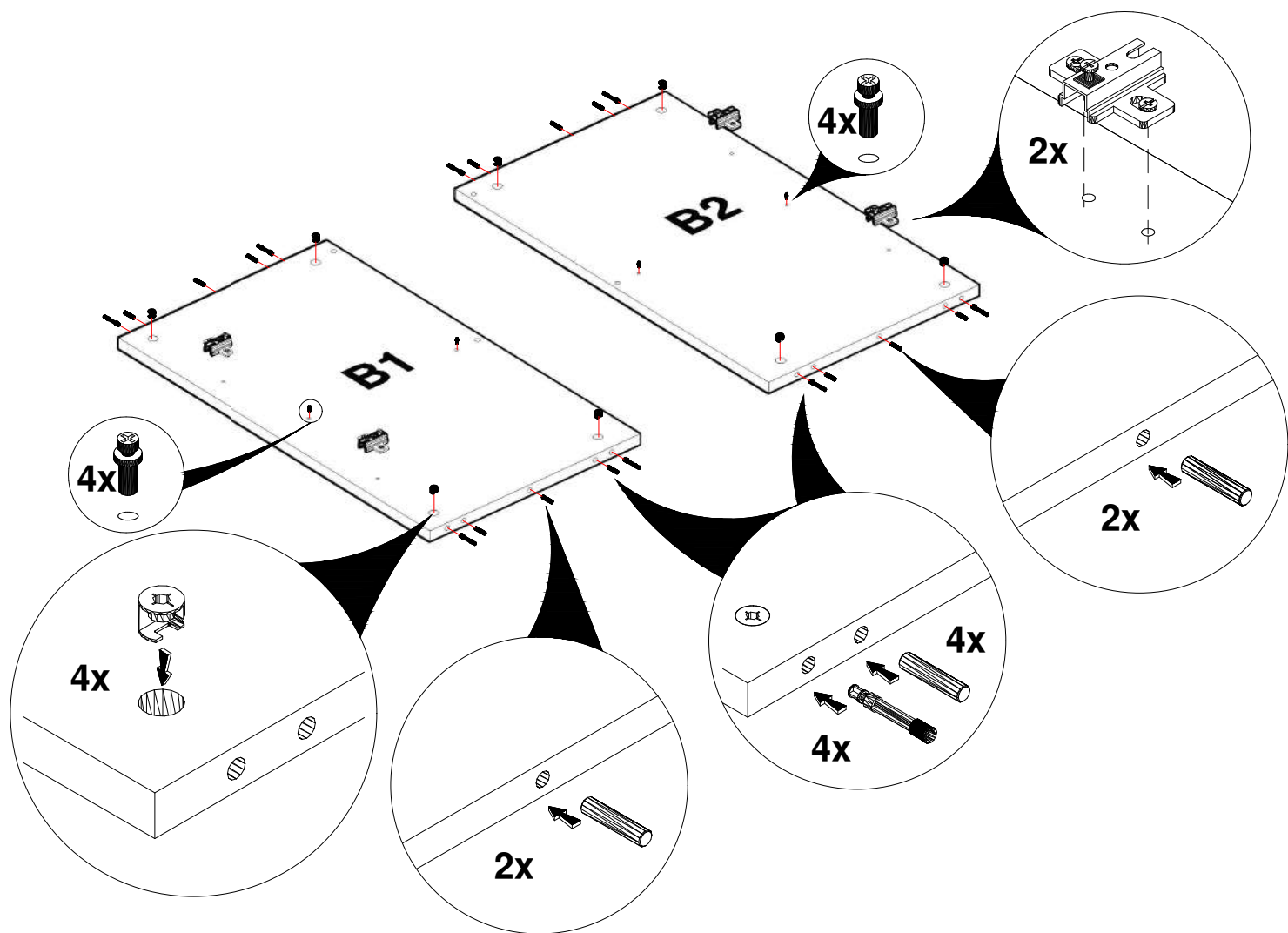


4x

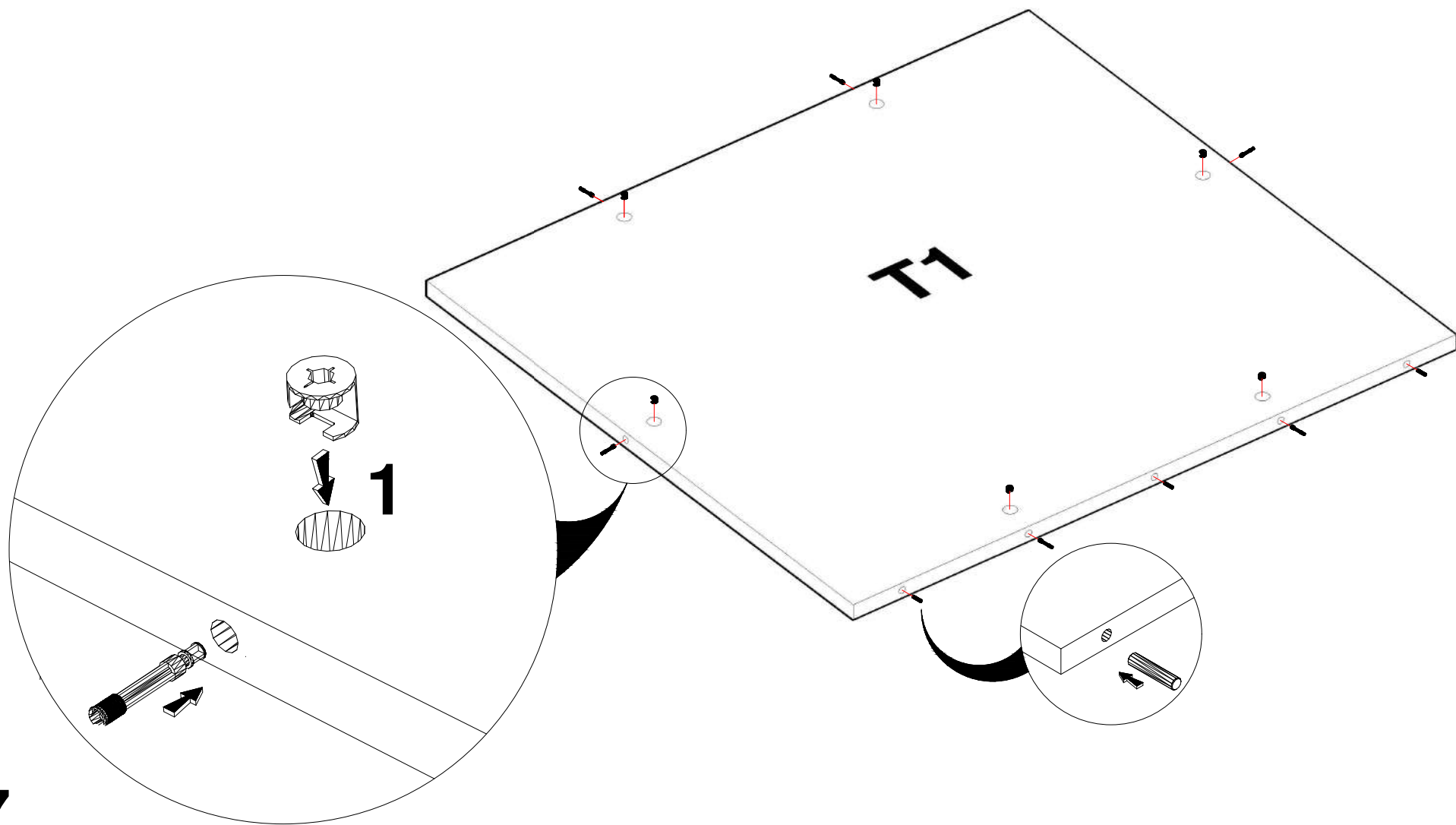


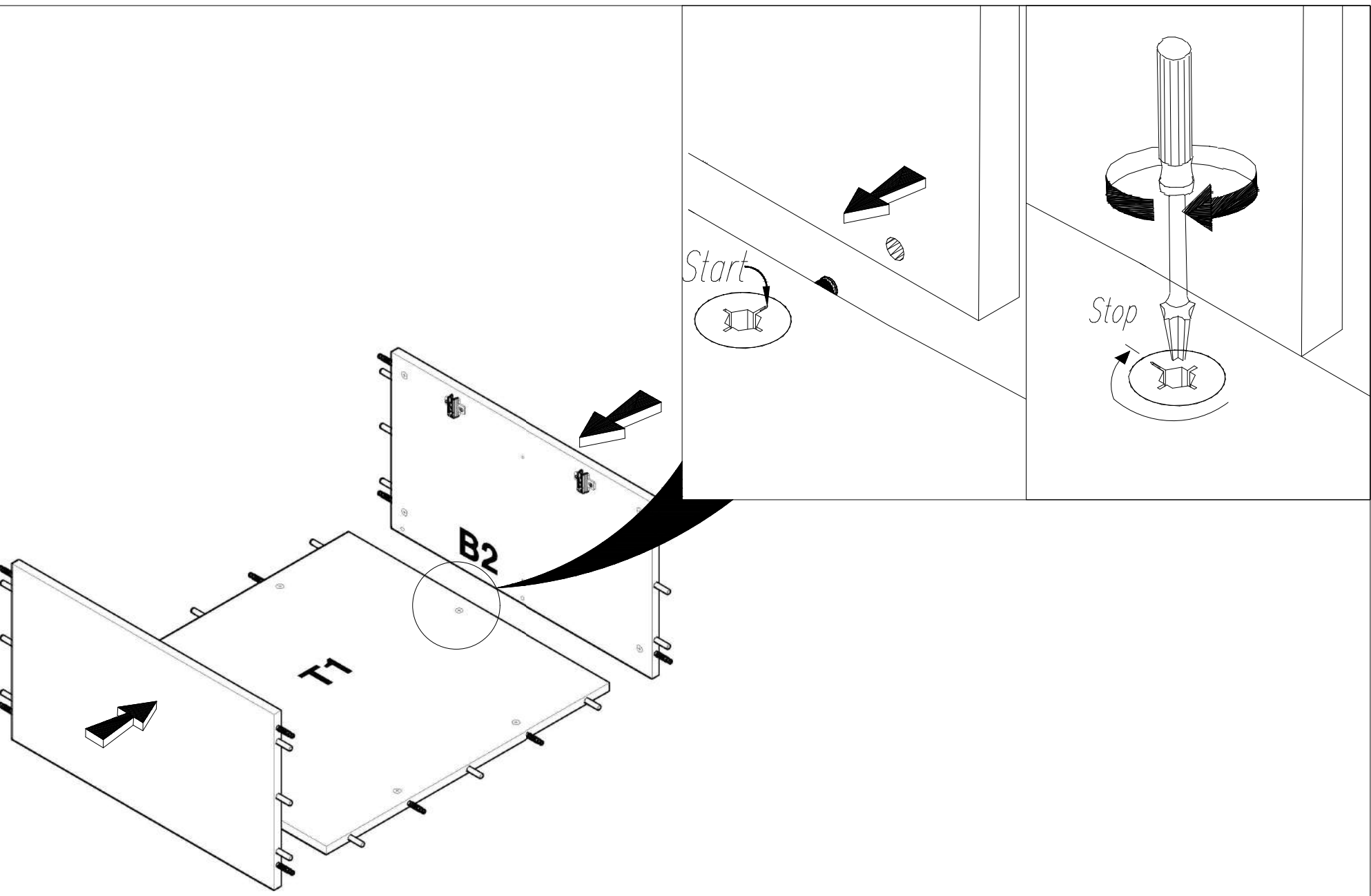
2x

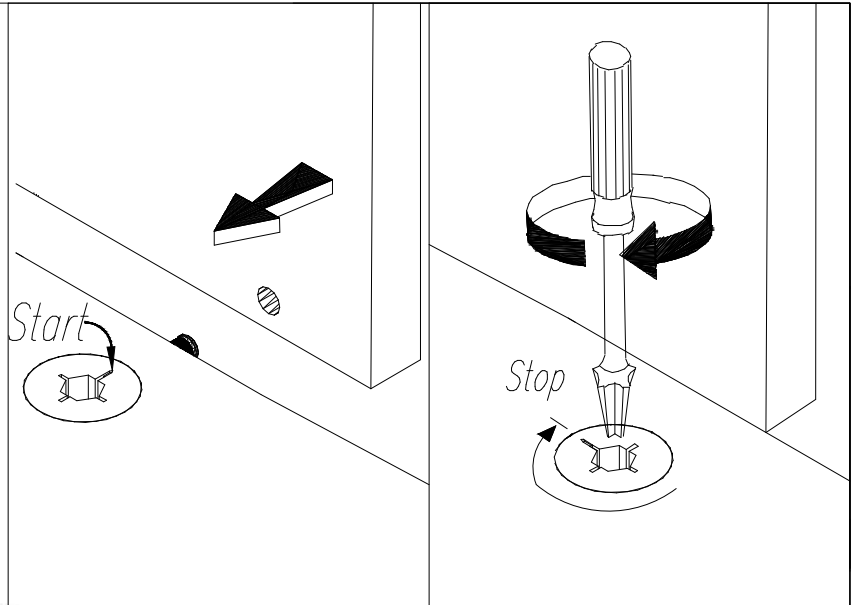
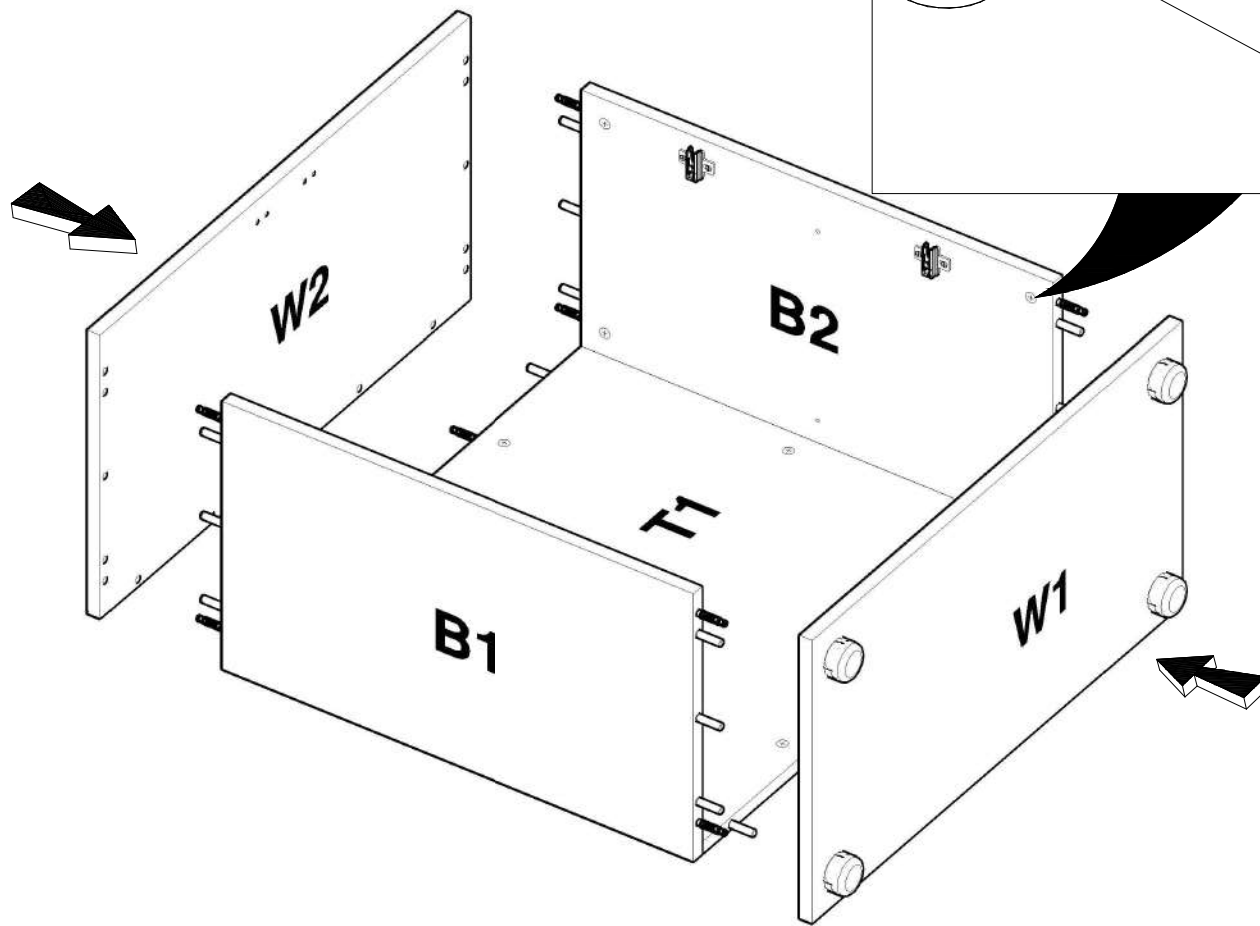


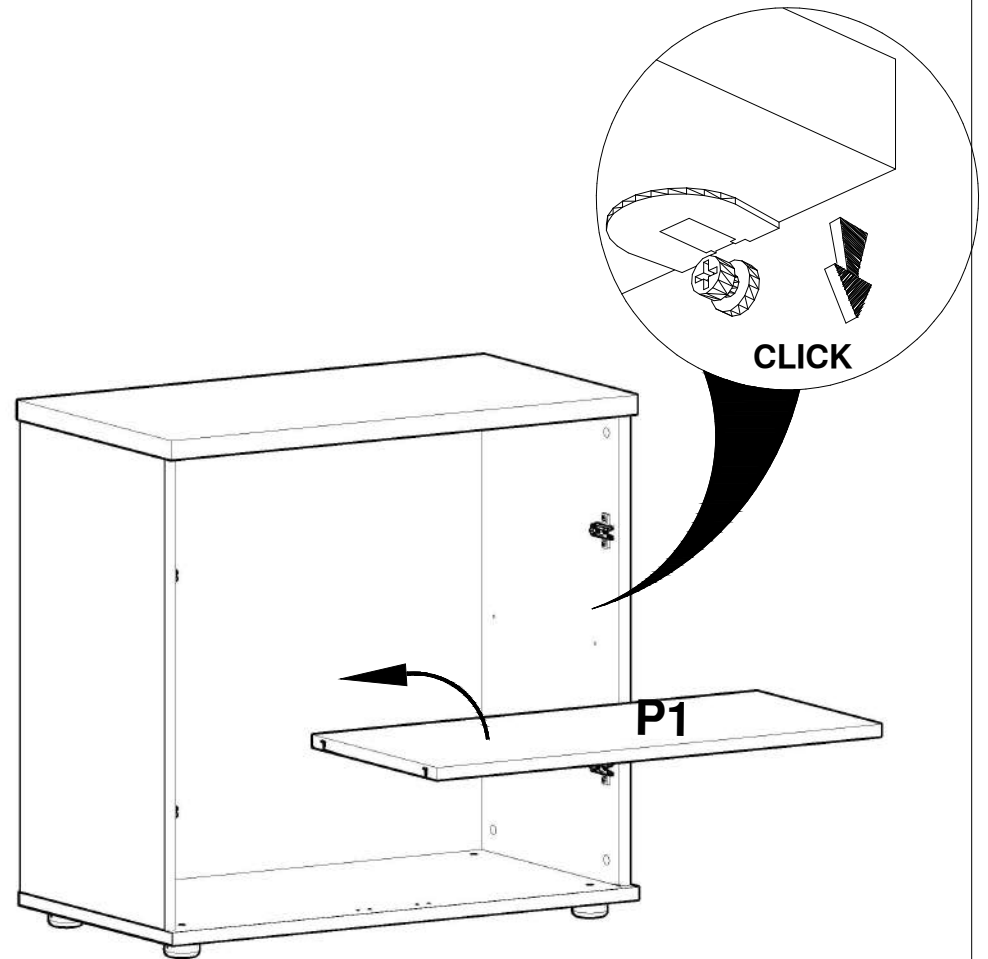
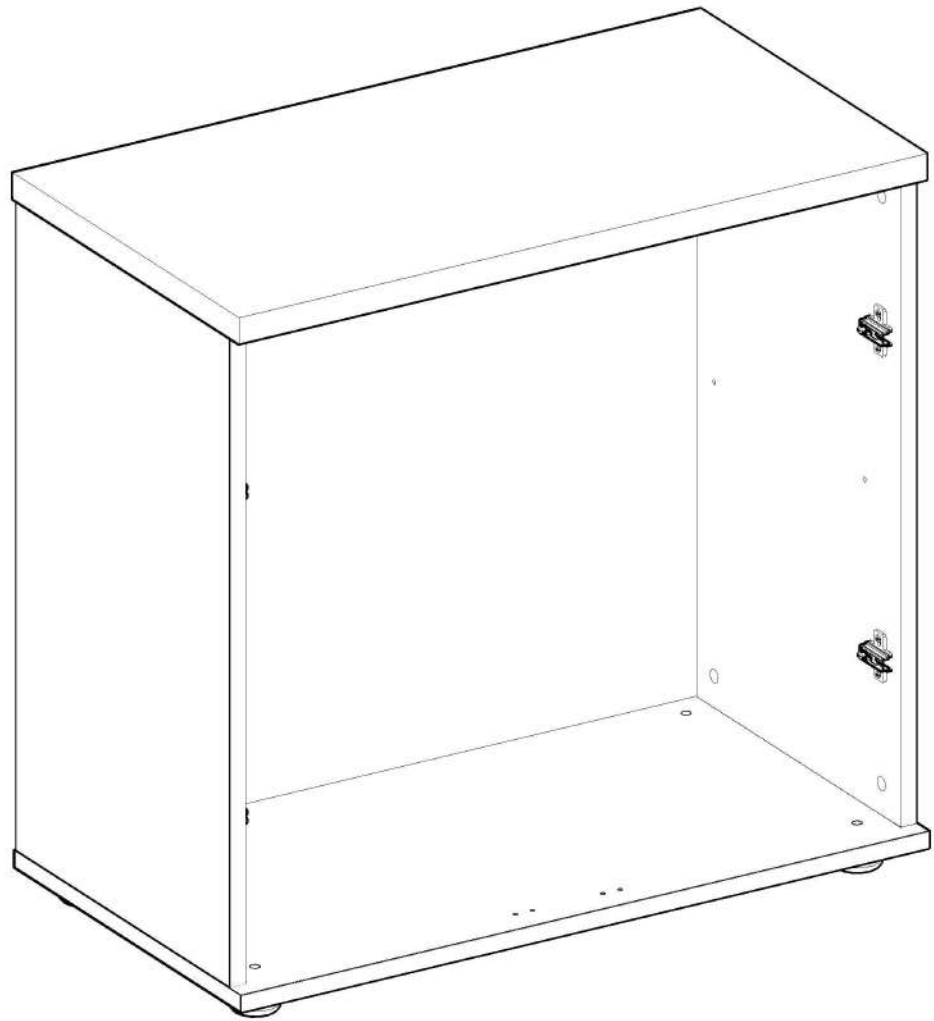


7

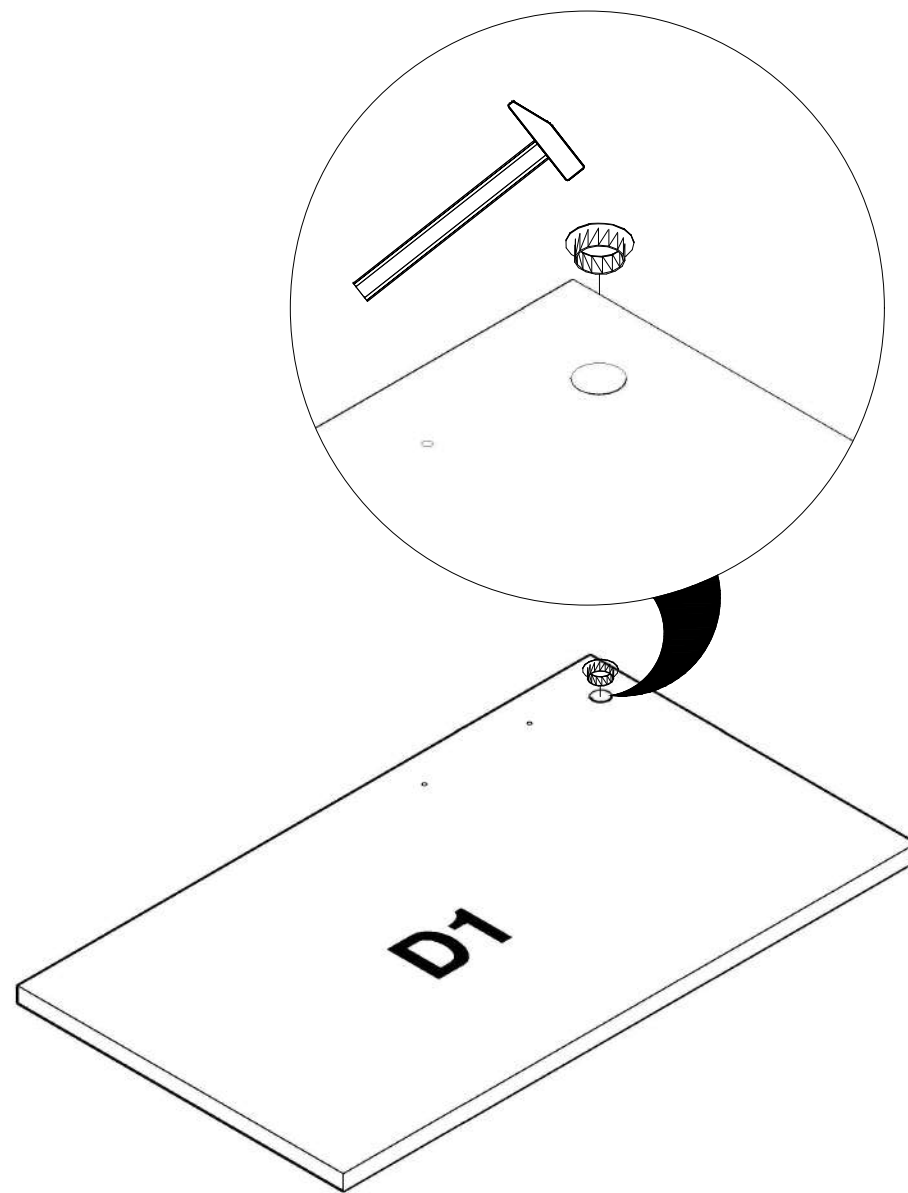
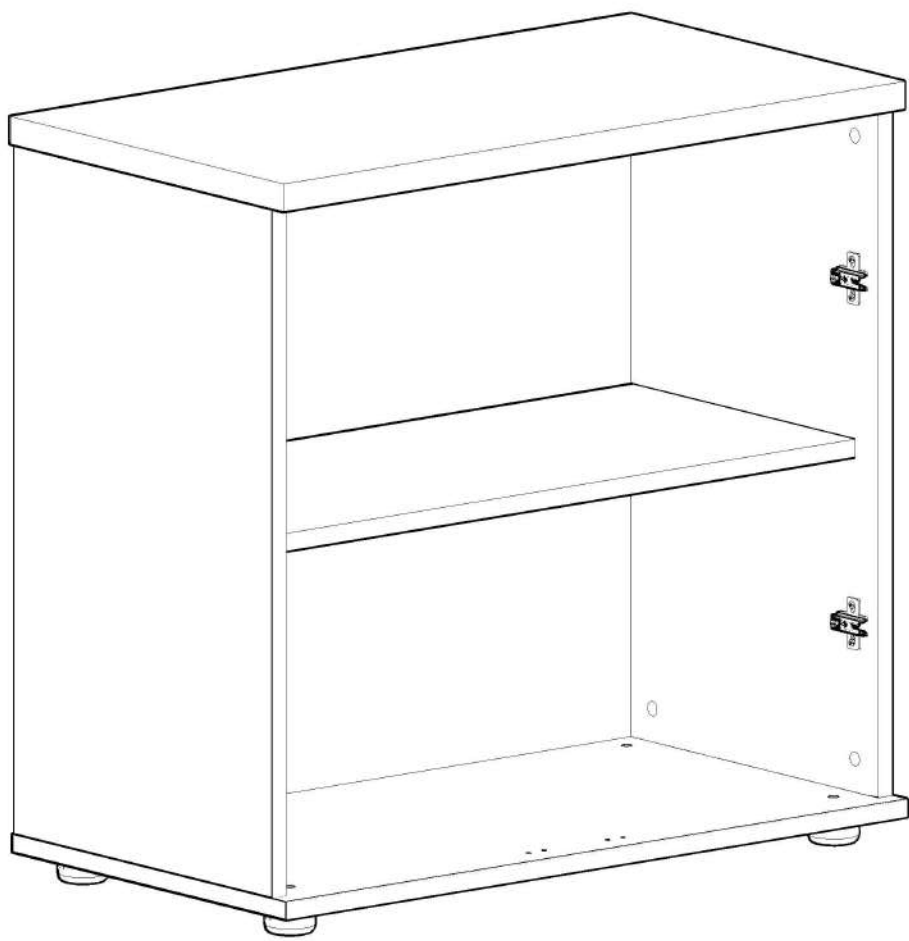


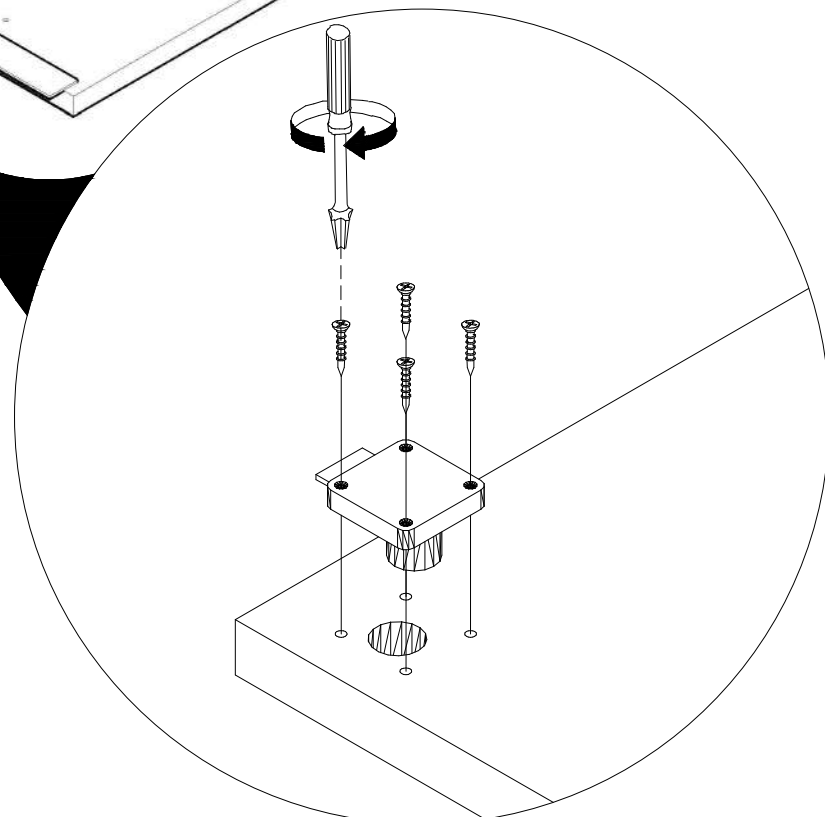
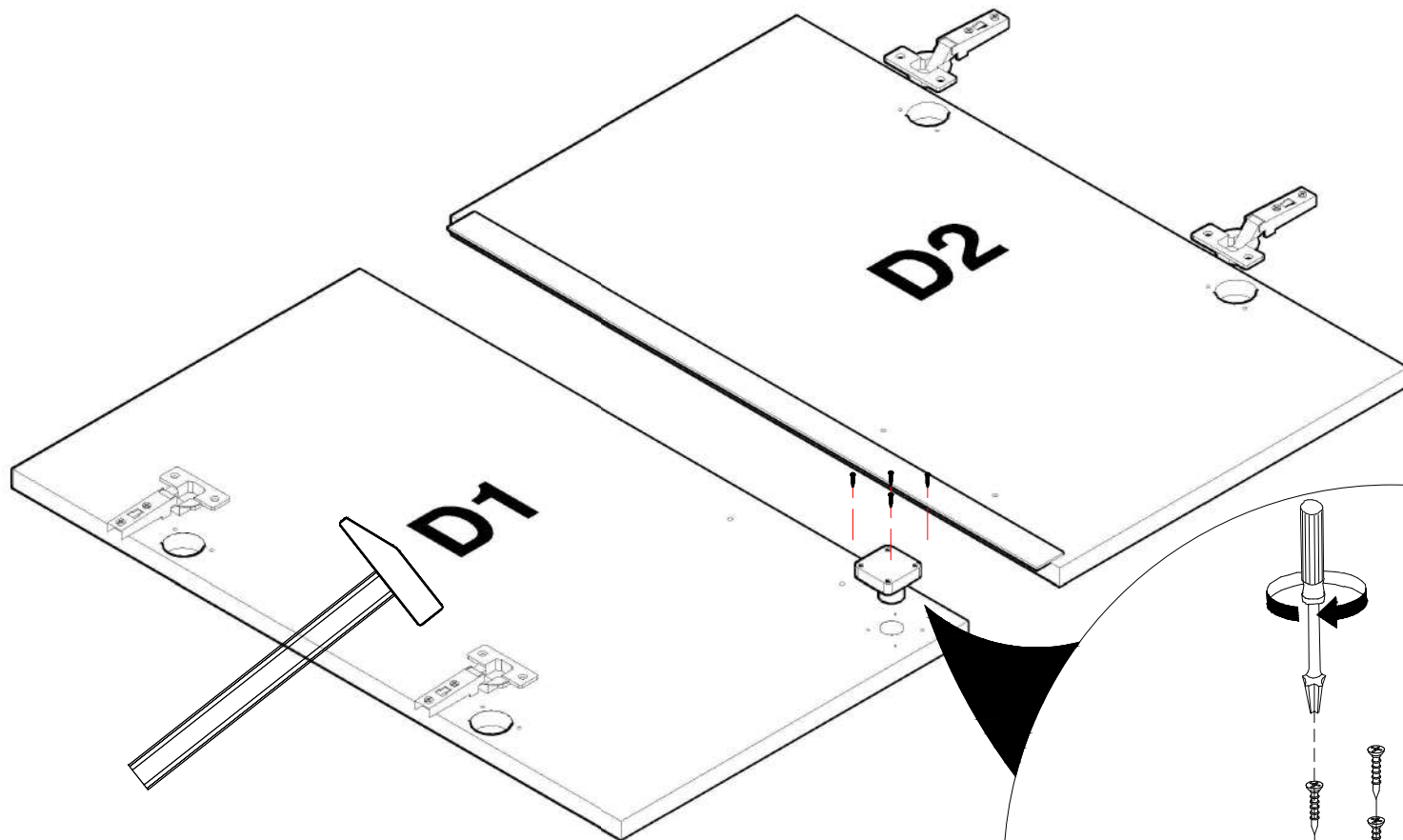


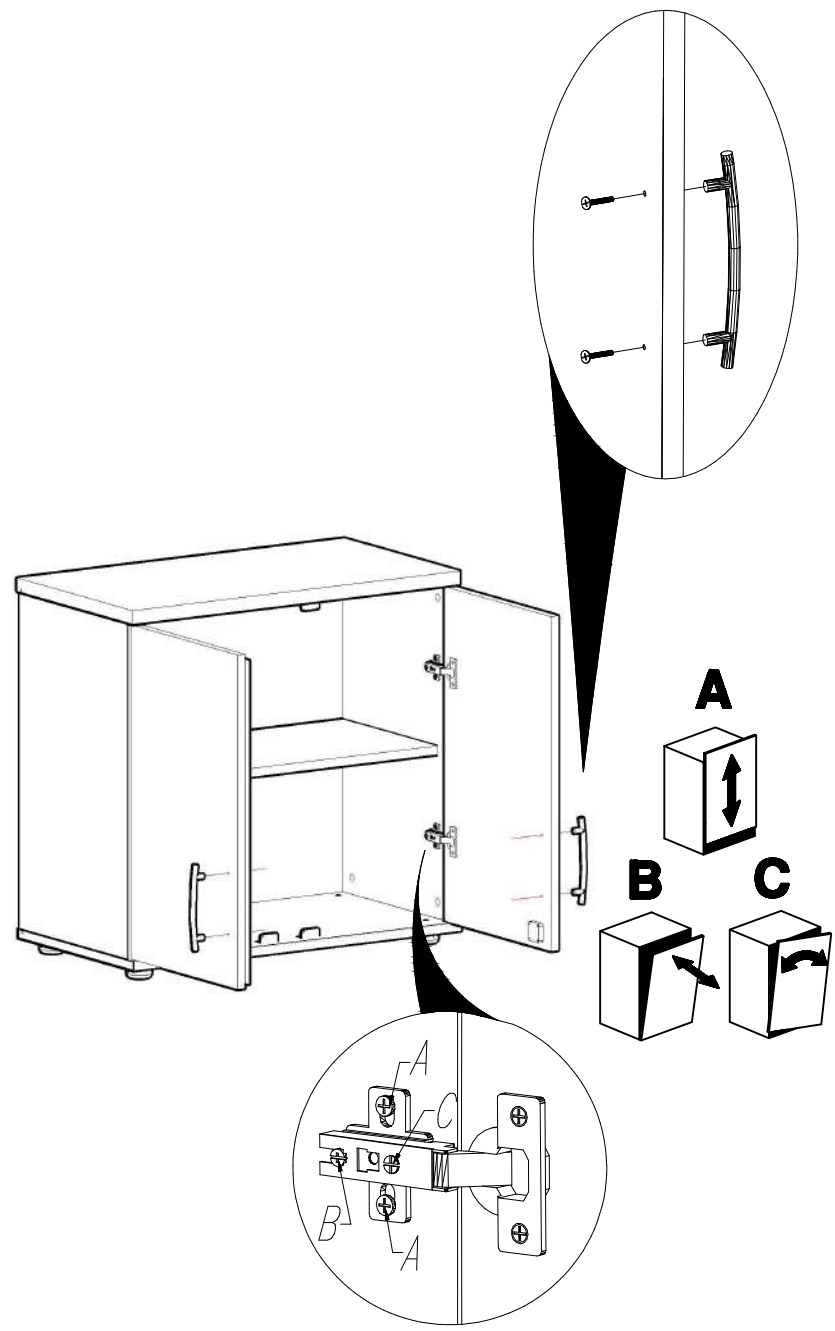
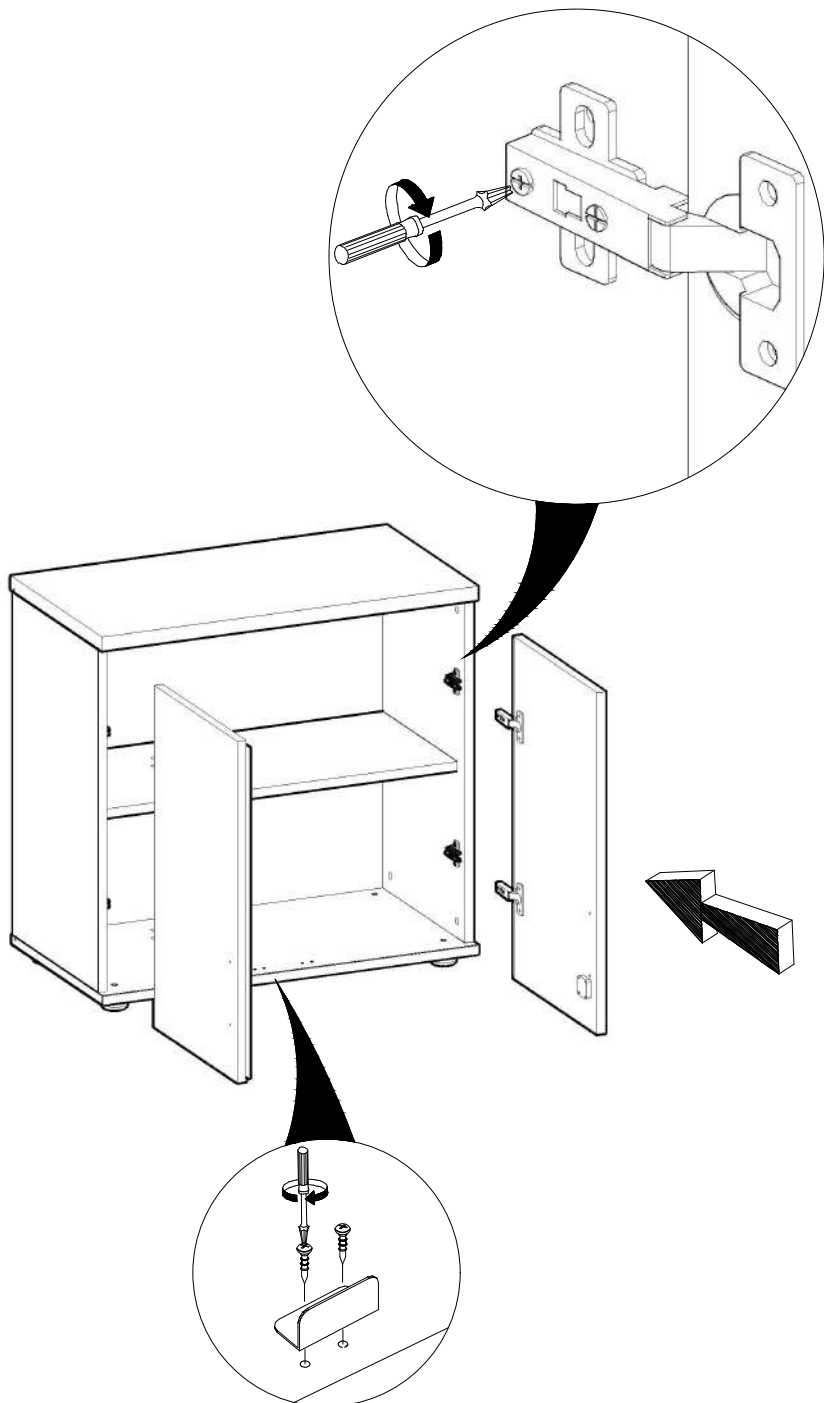




10

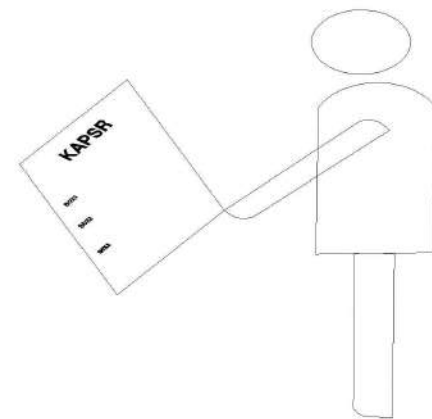
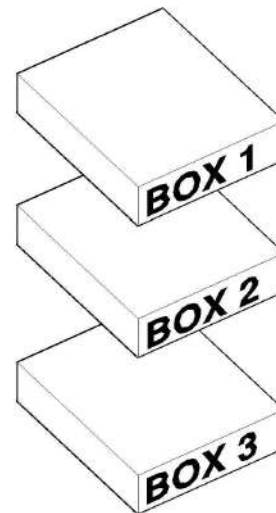
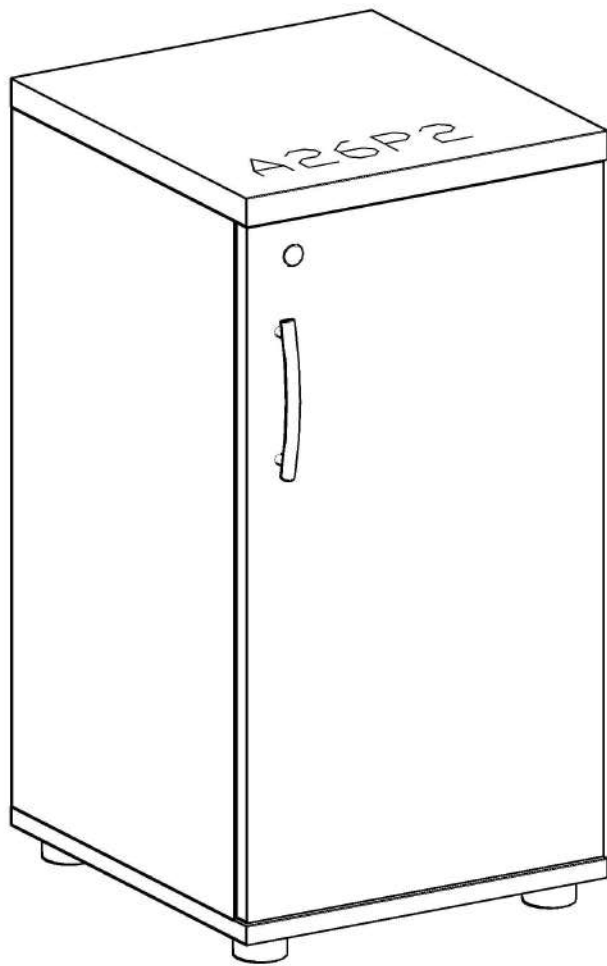


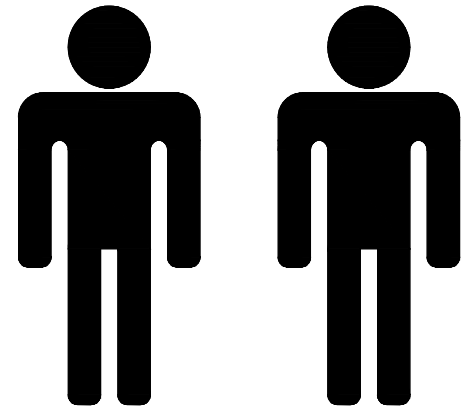
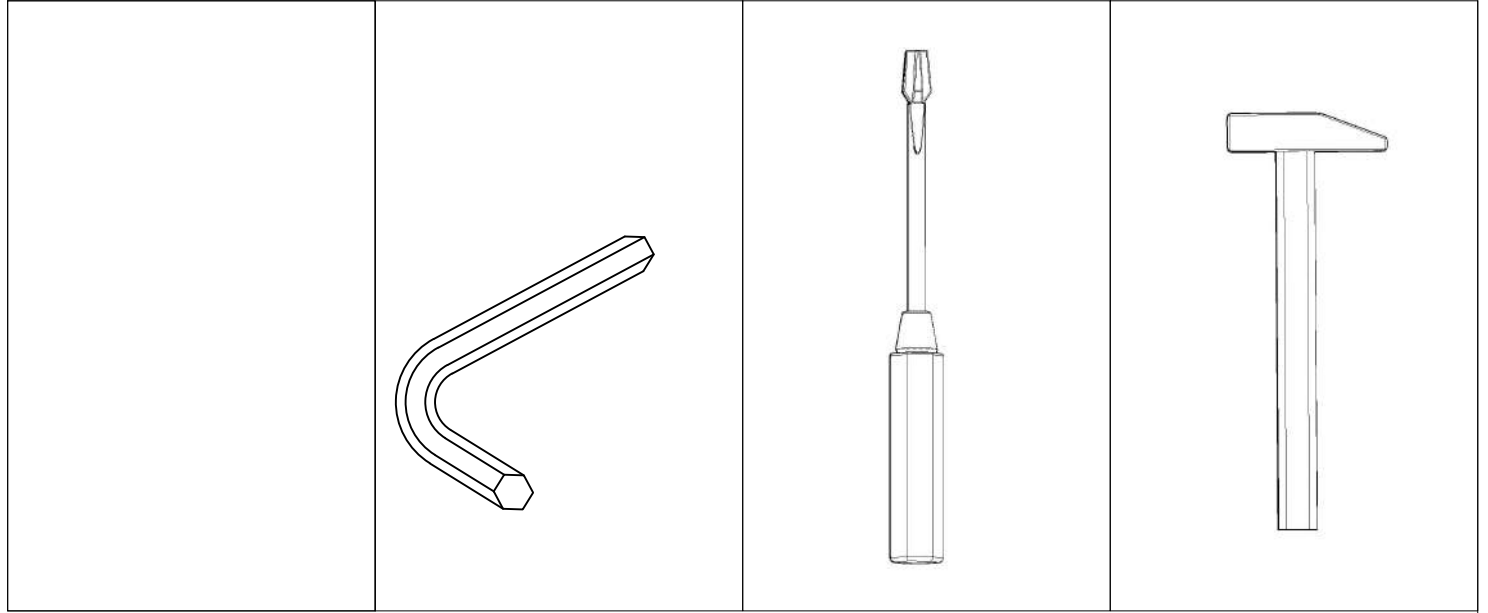
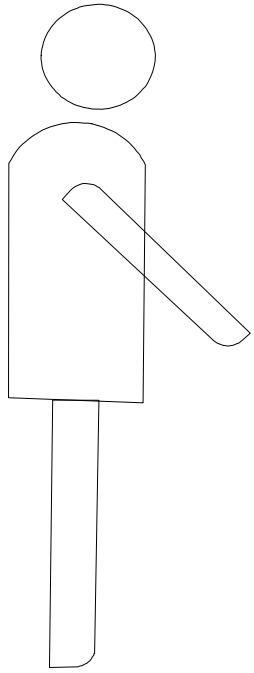




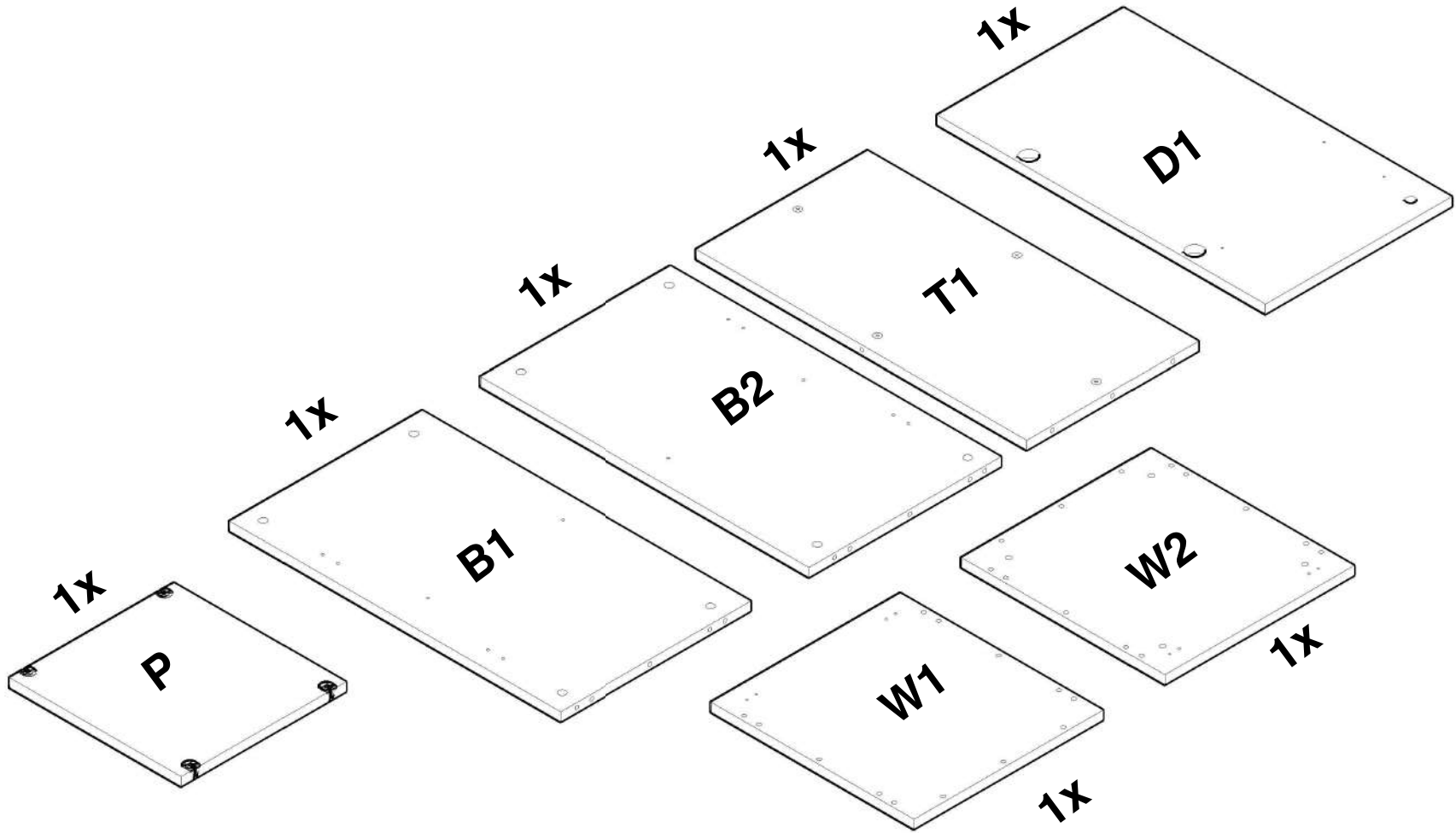
.mdd

# A26P2



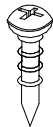


2

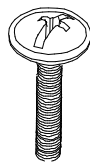




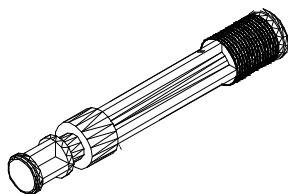
4x



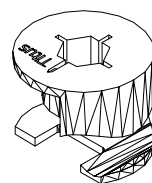
6x



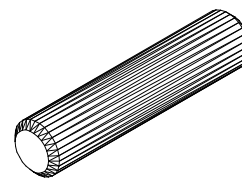
2x



12x



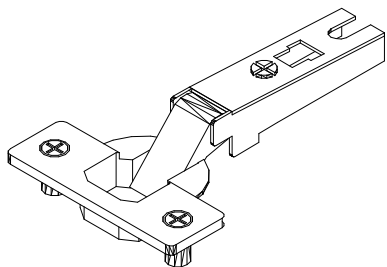
12x



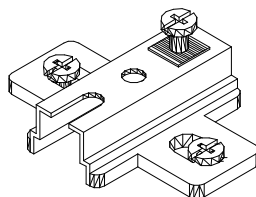
12x



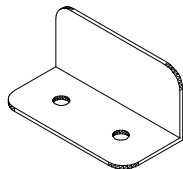
4x



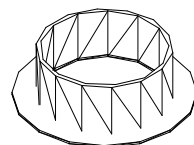
2x



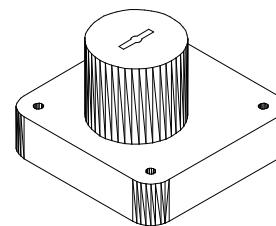
2x



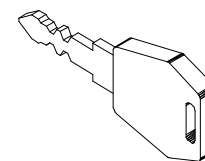
2x



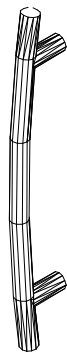
1x



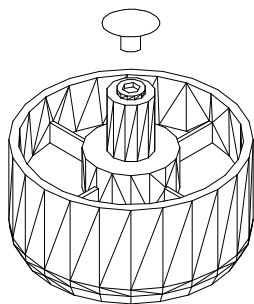
1x



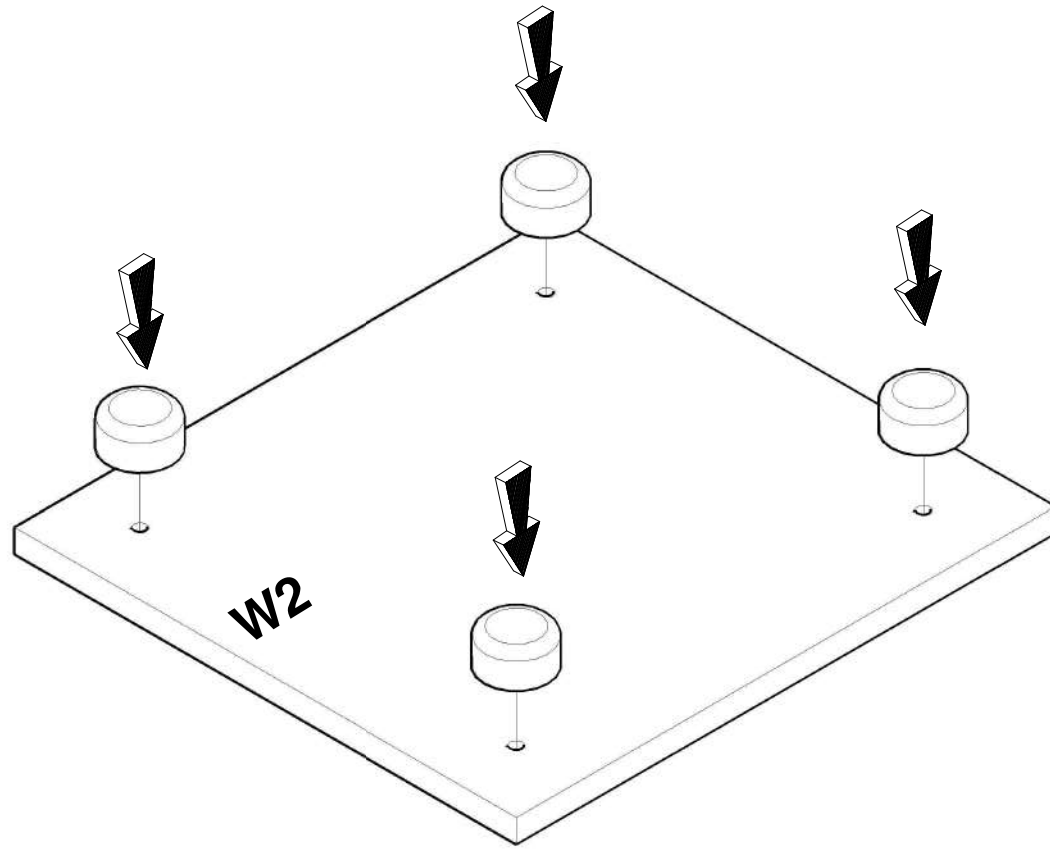
1x

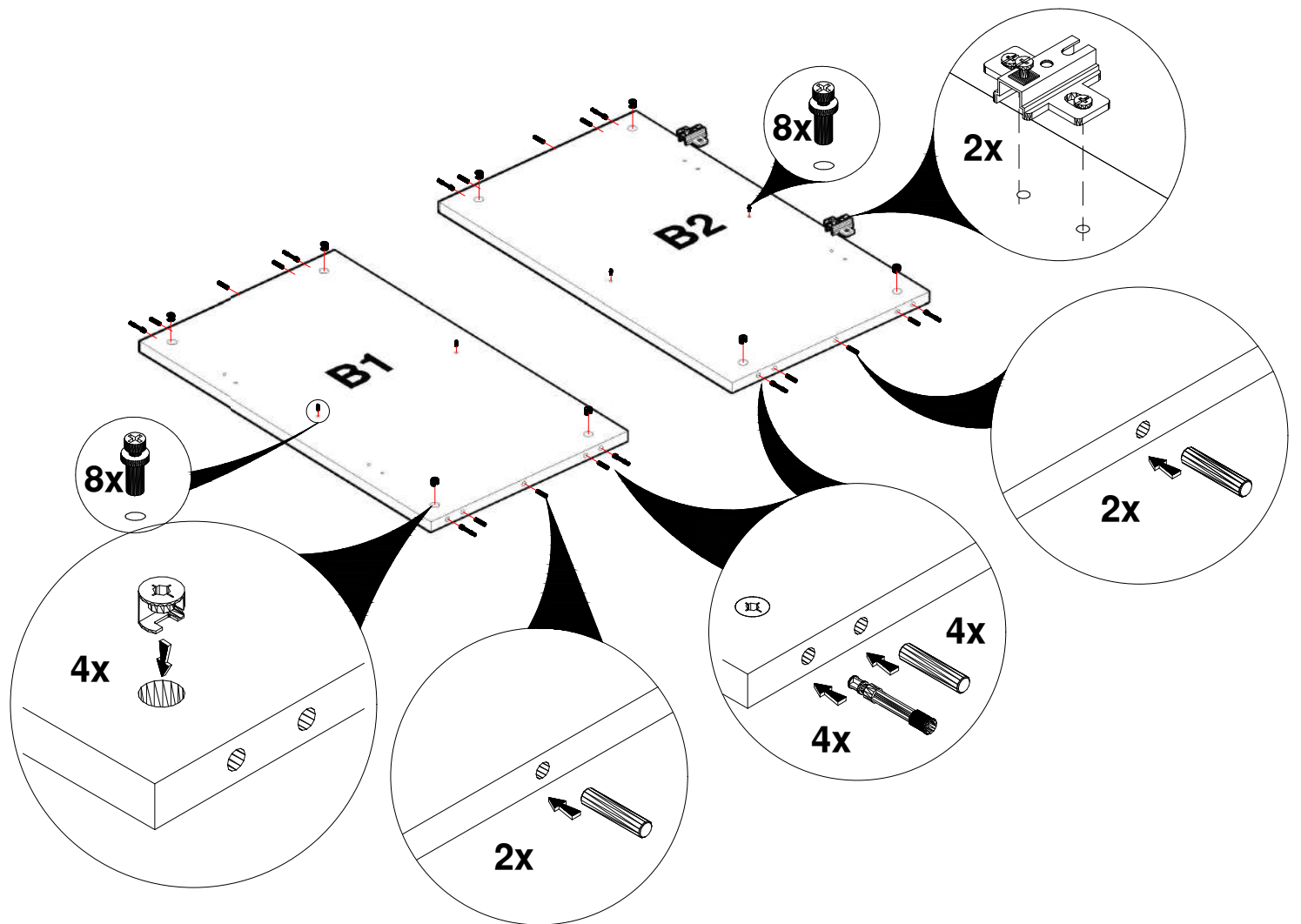


1x

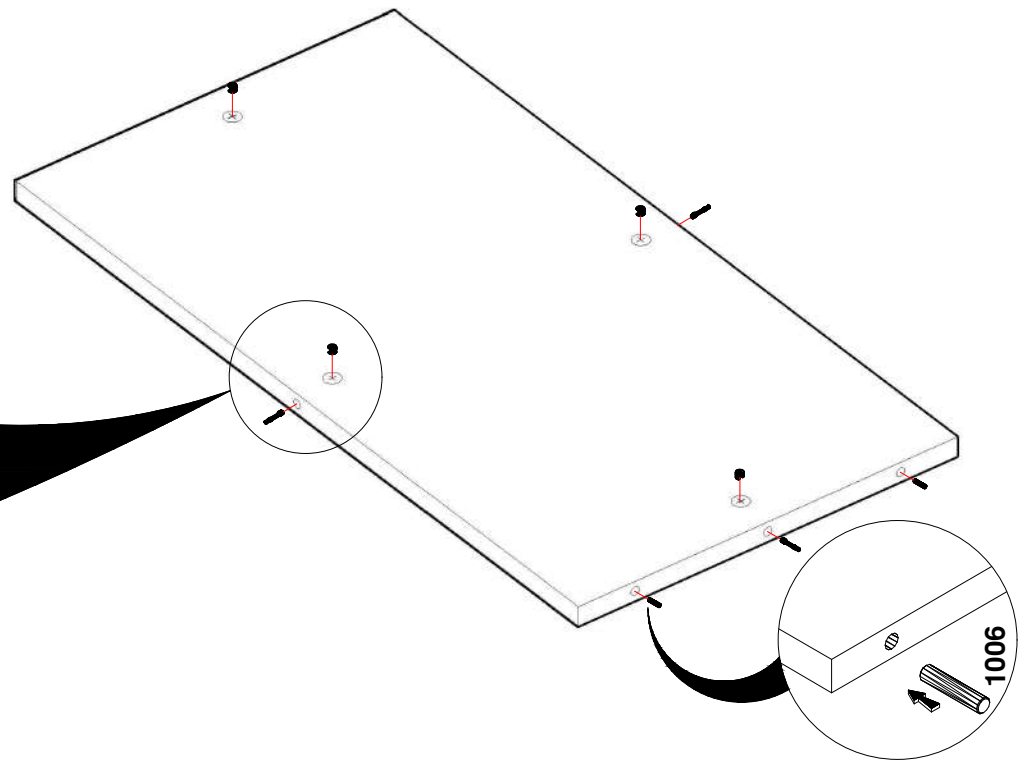
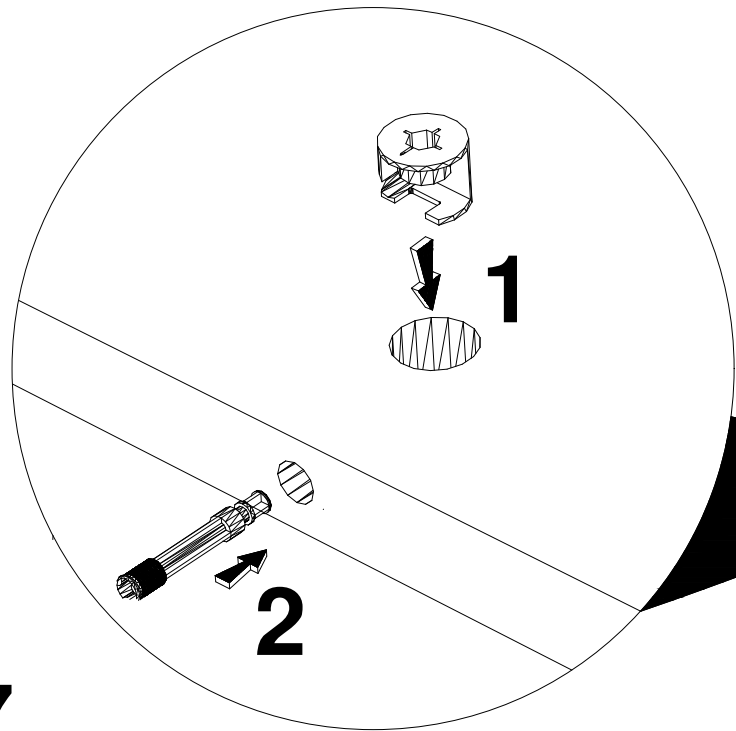


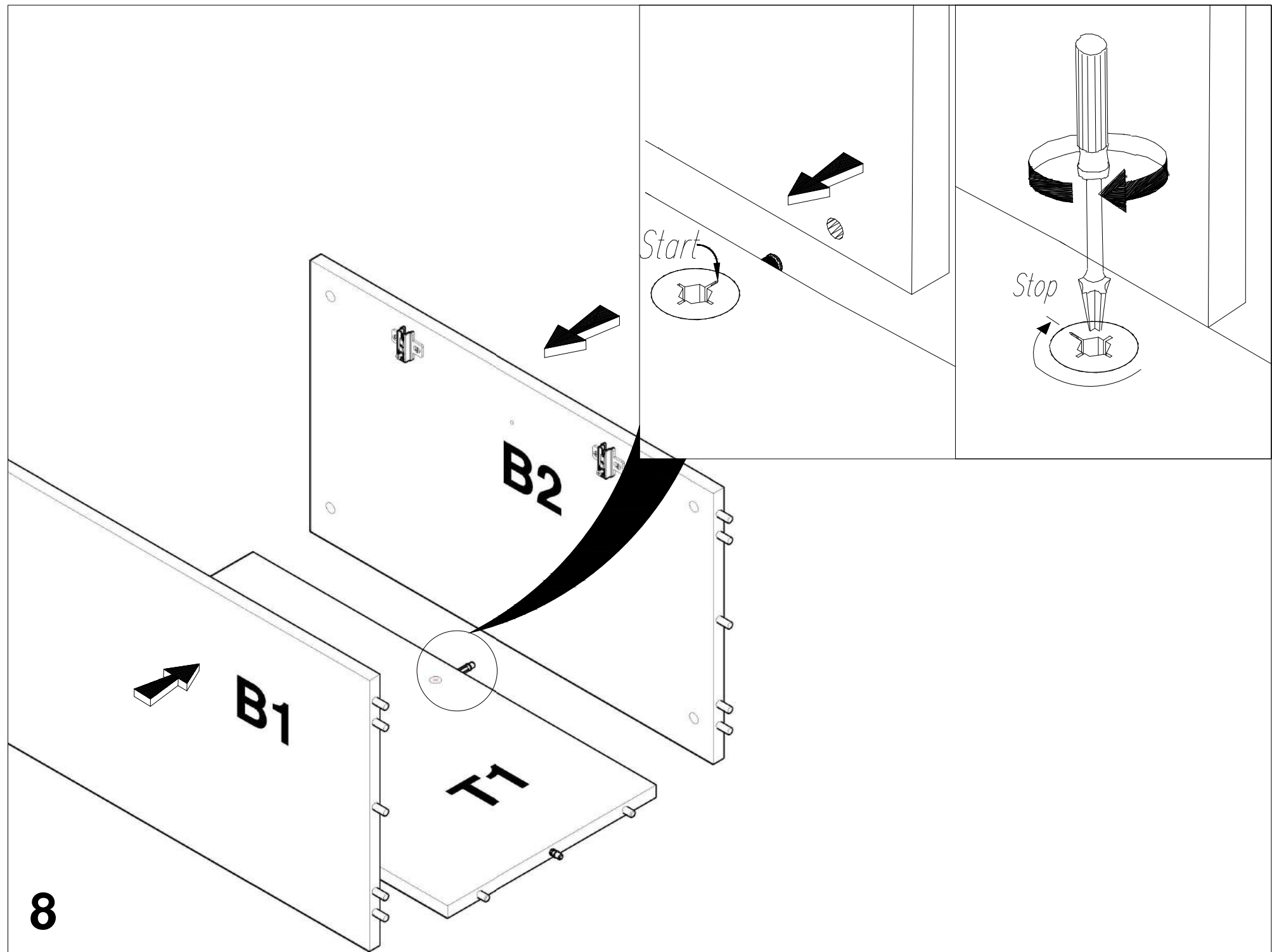
4x

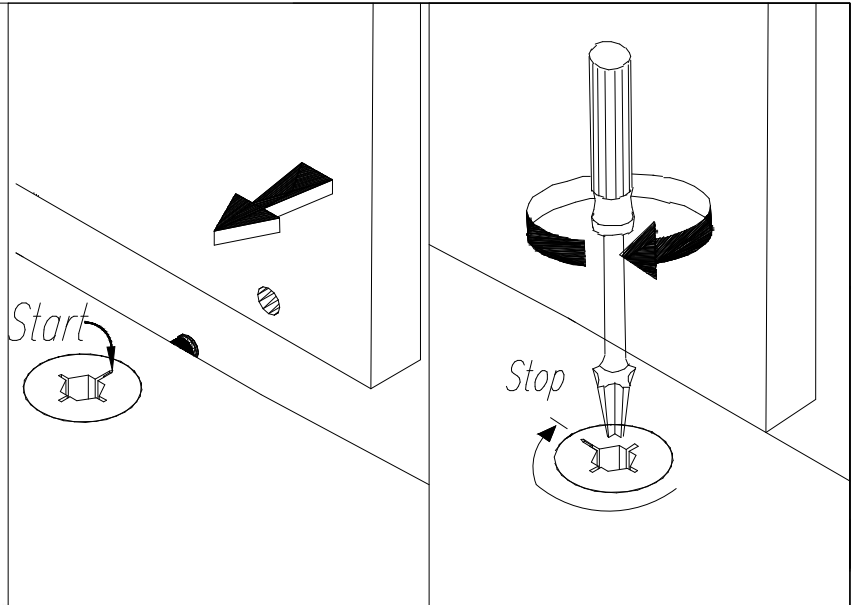
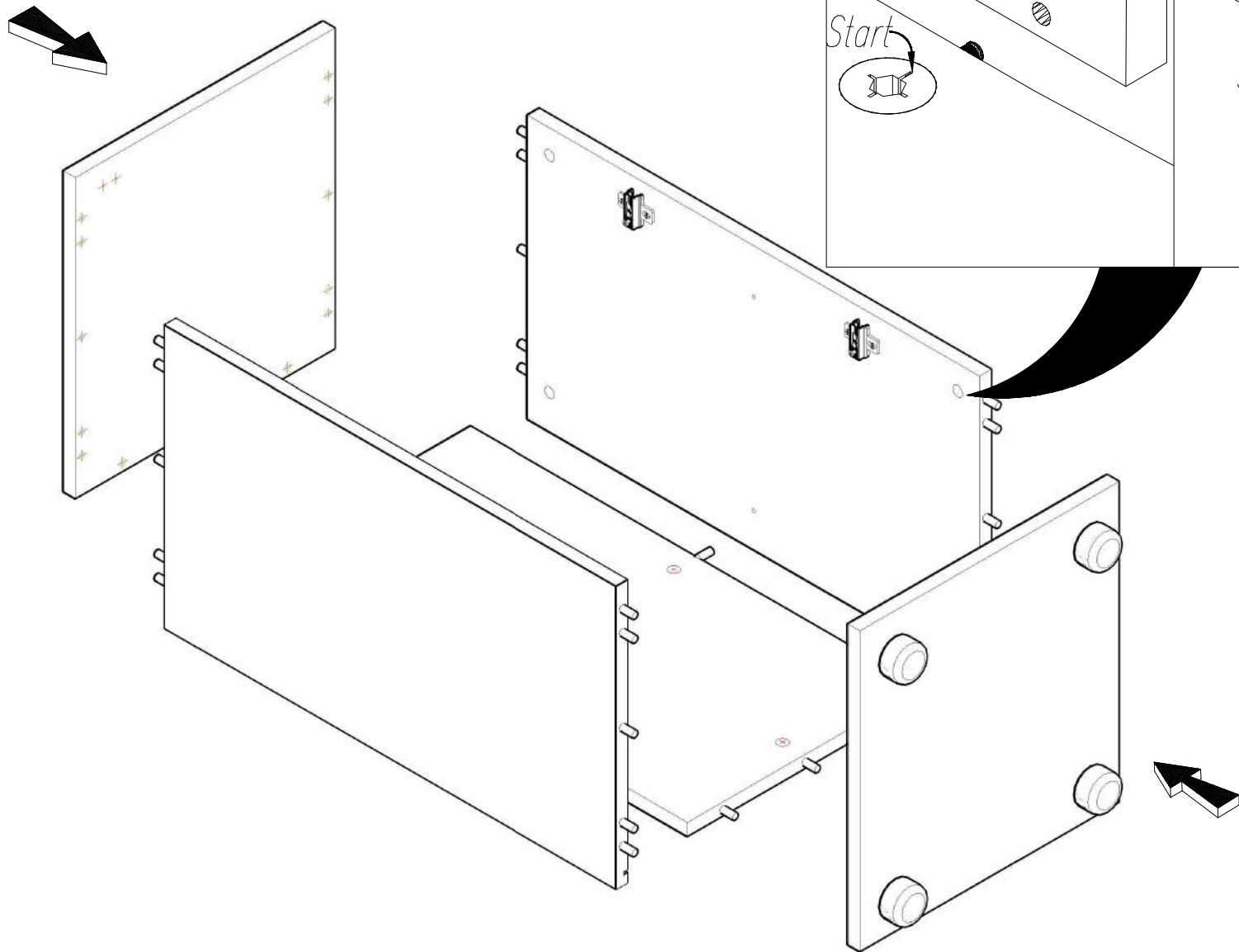


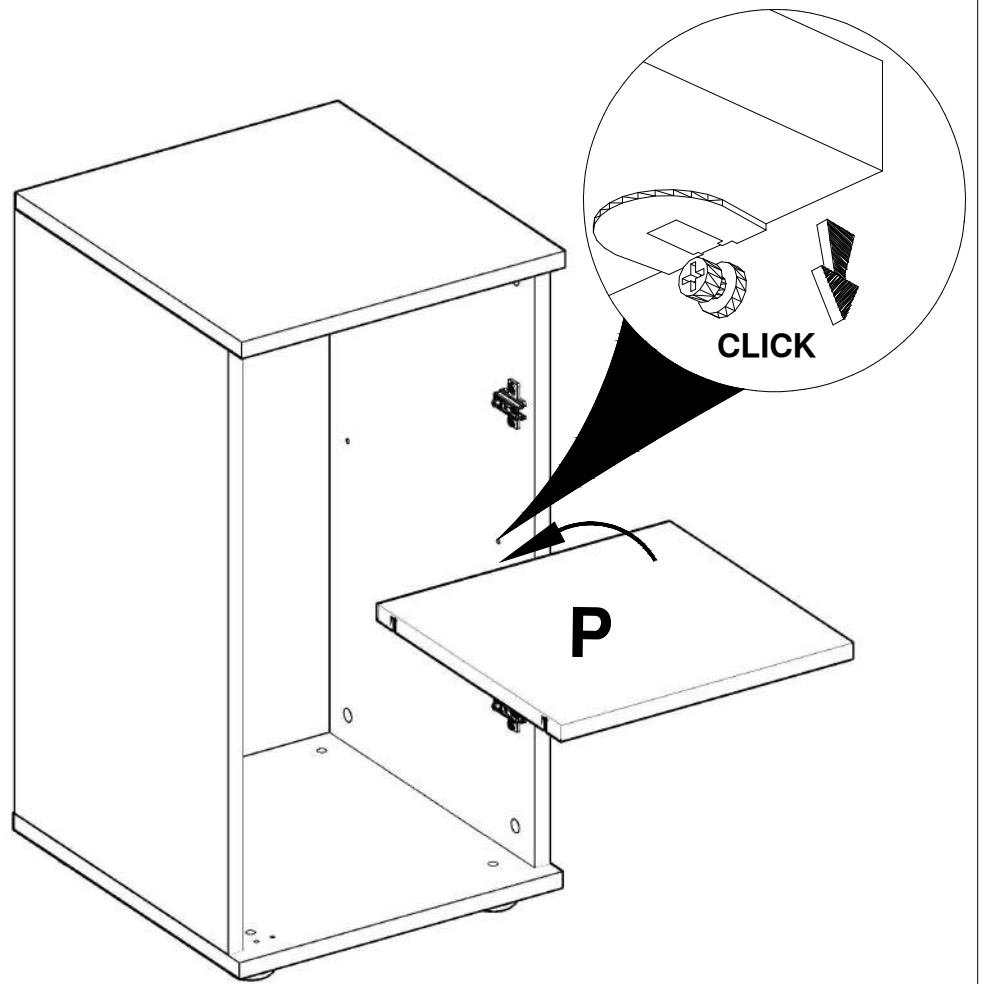
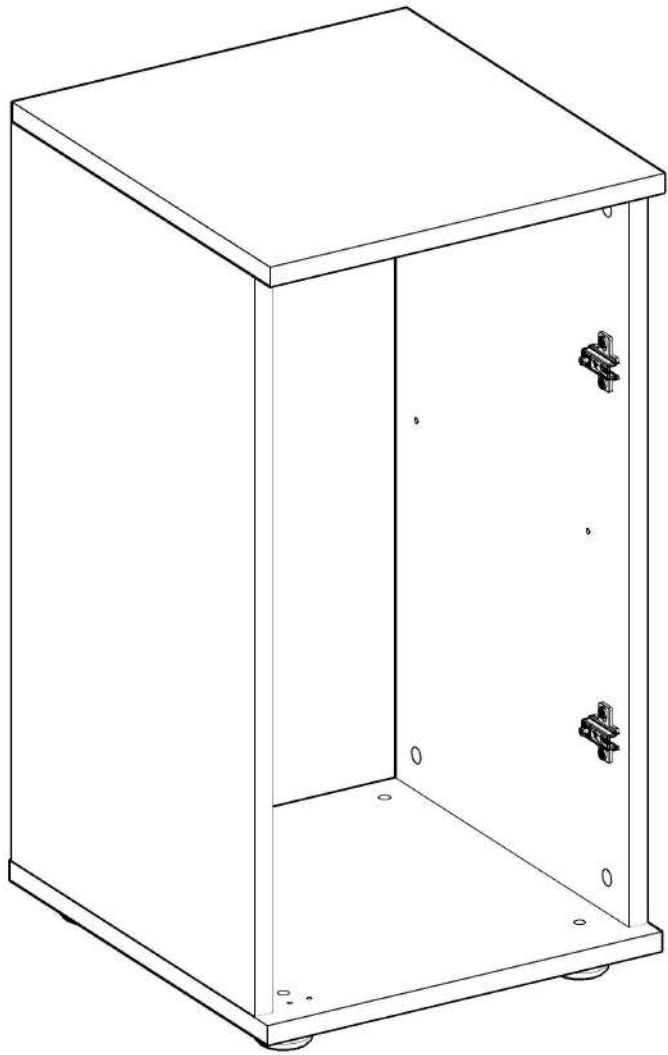


7

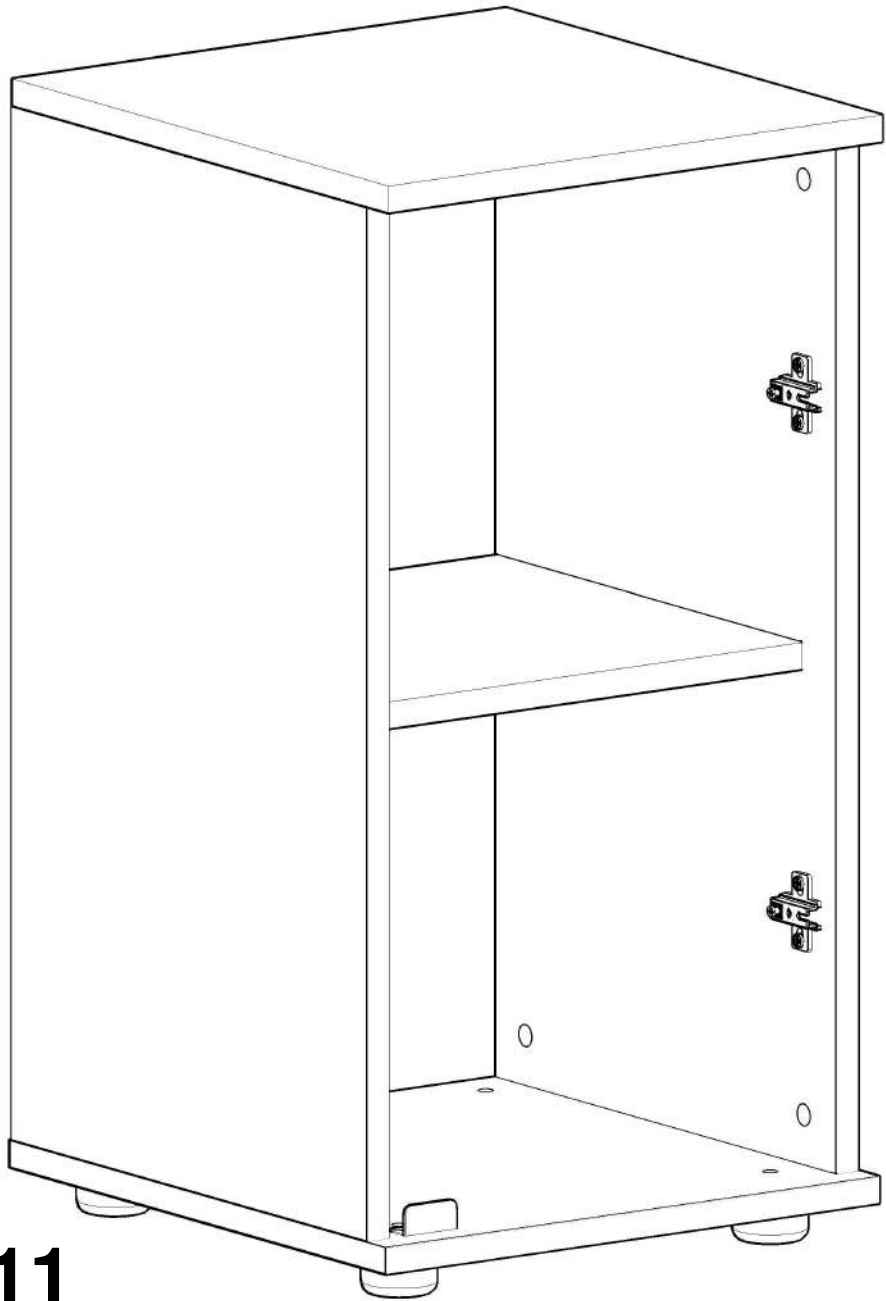




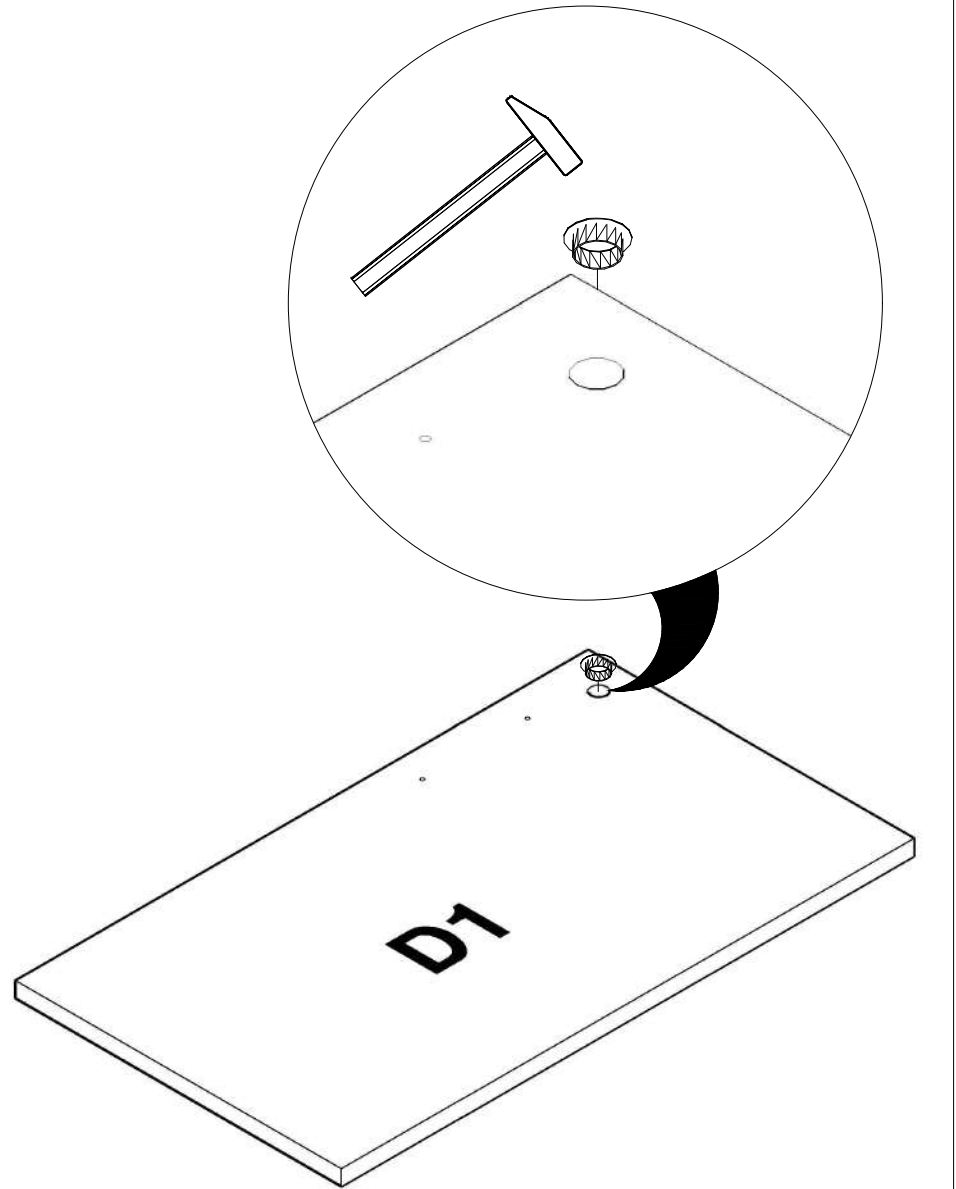


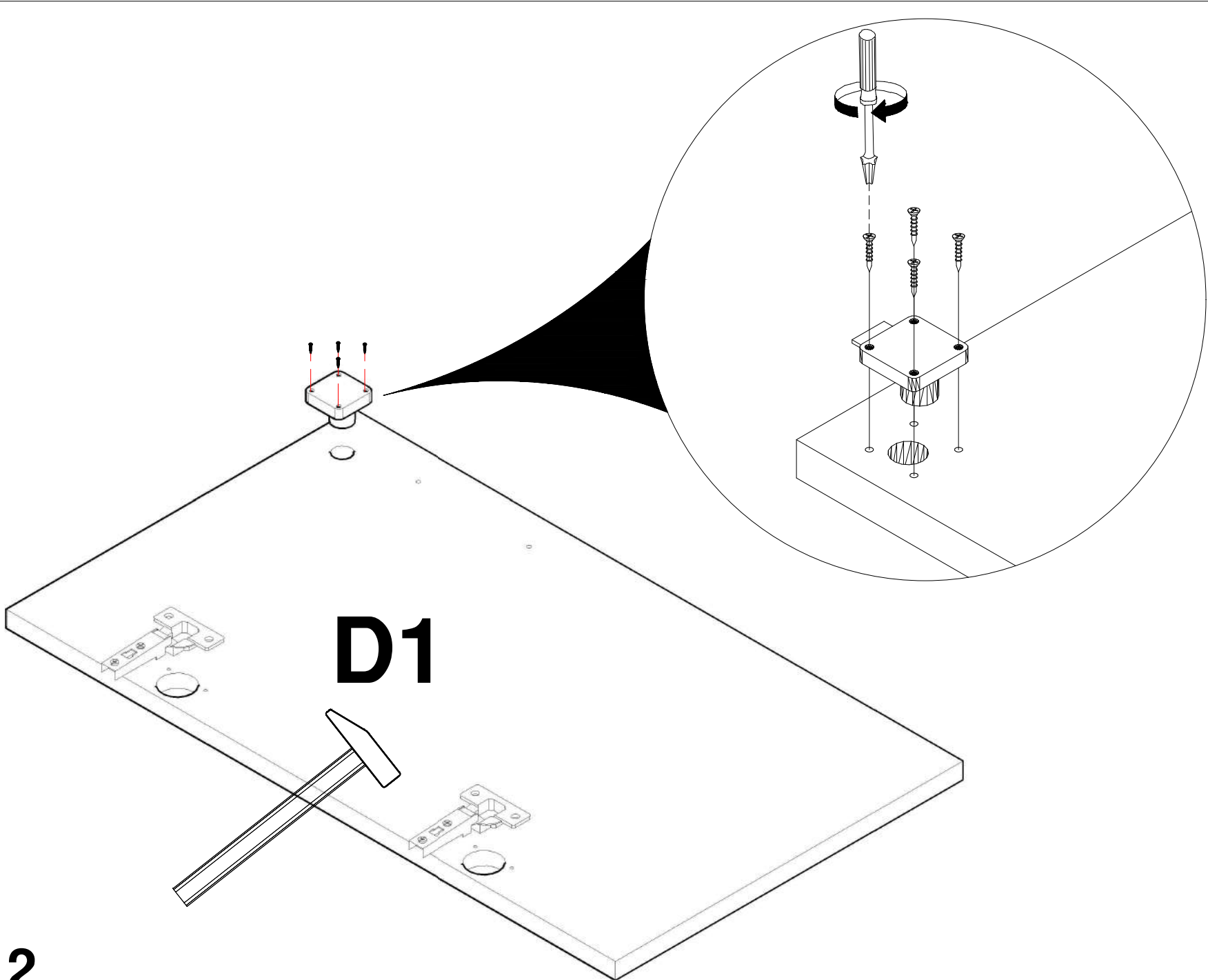


10



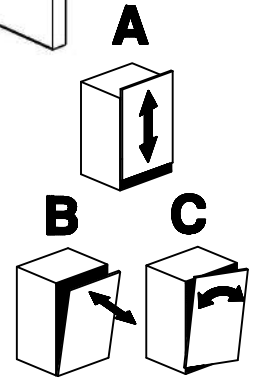
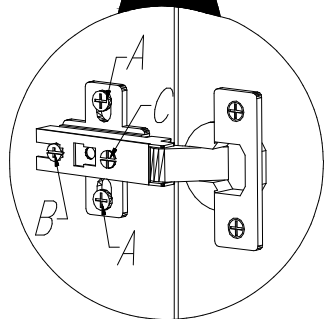
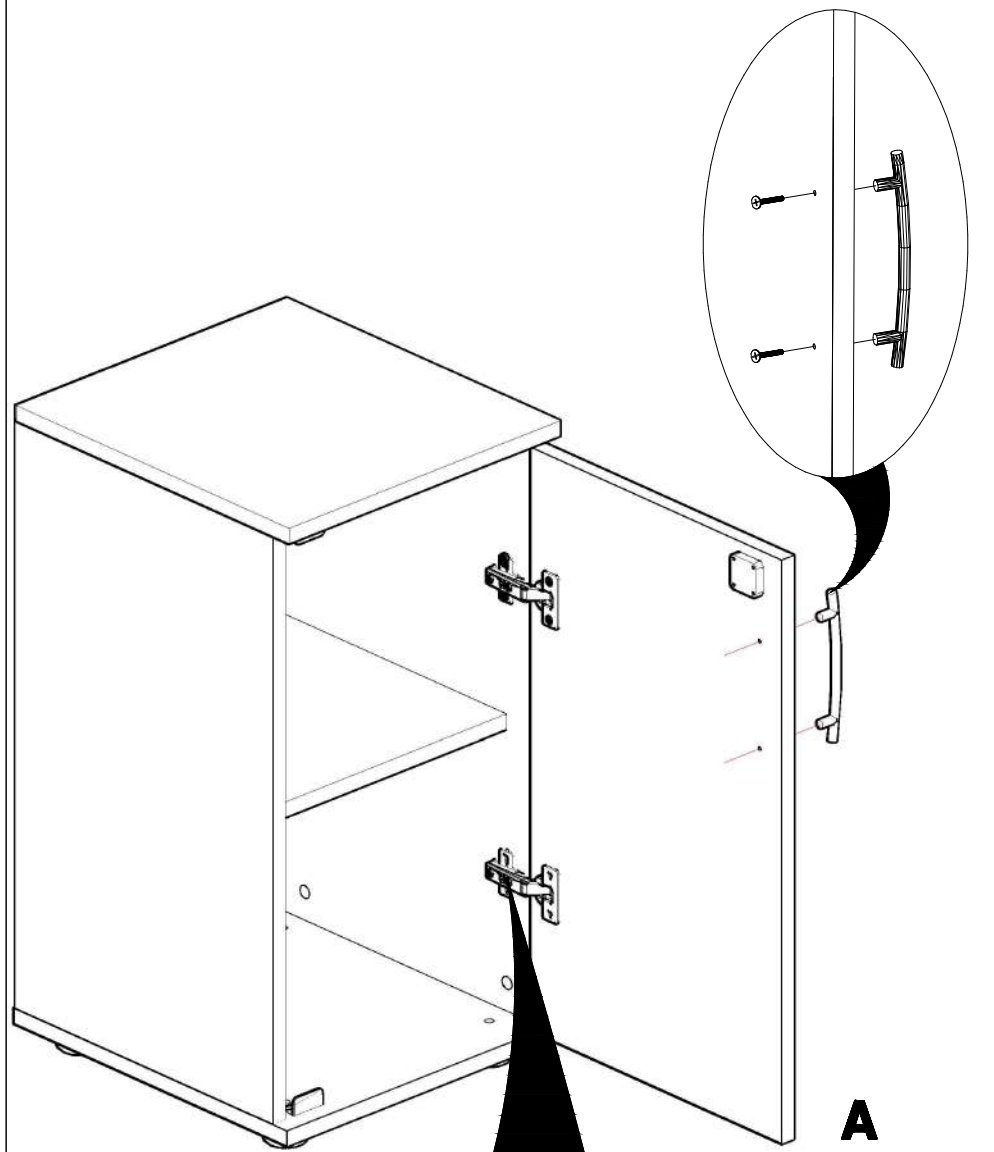
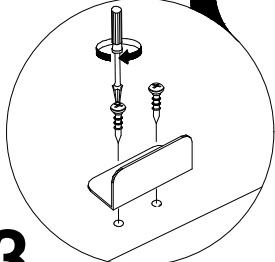
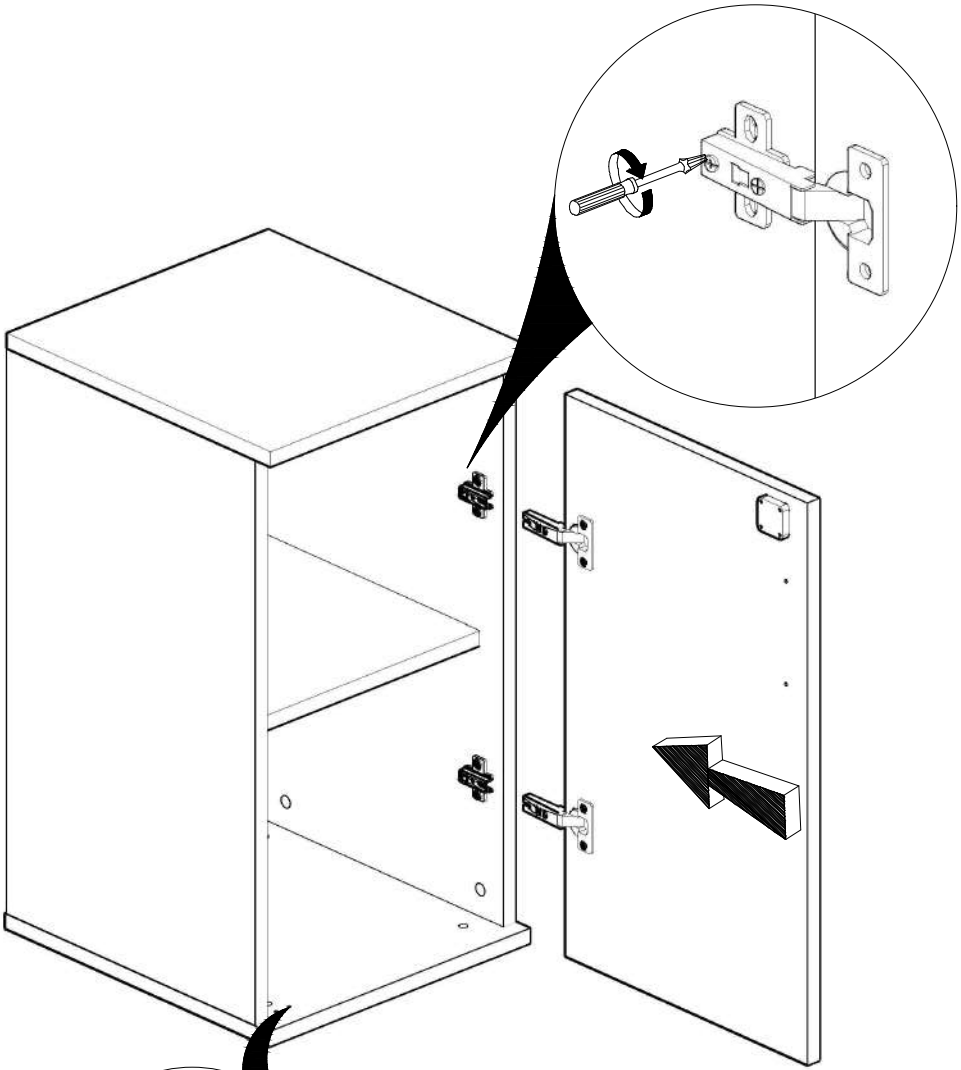
11





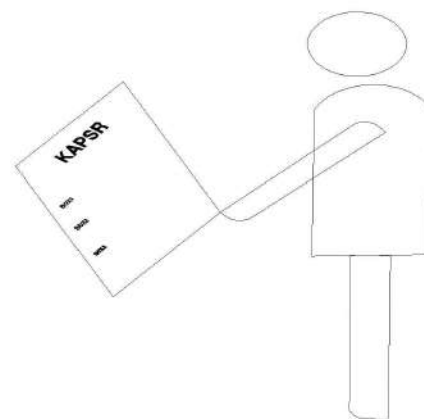
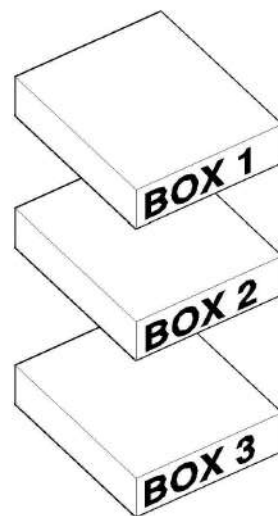
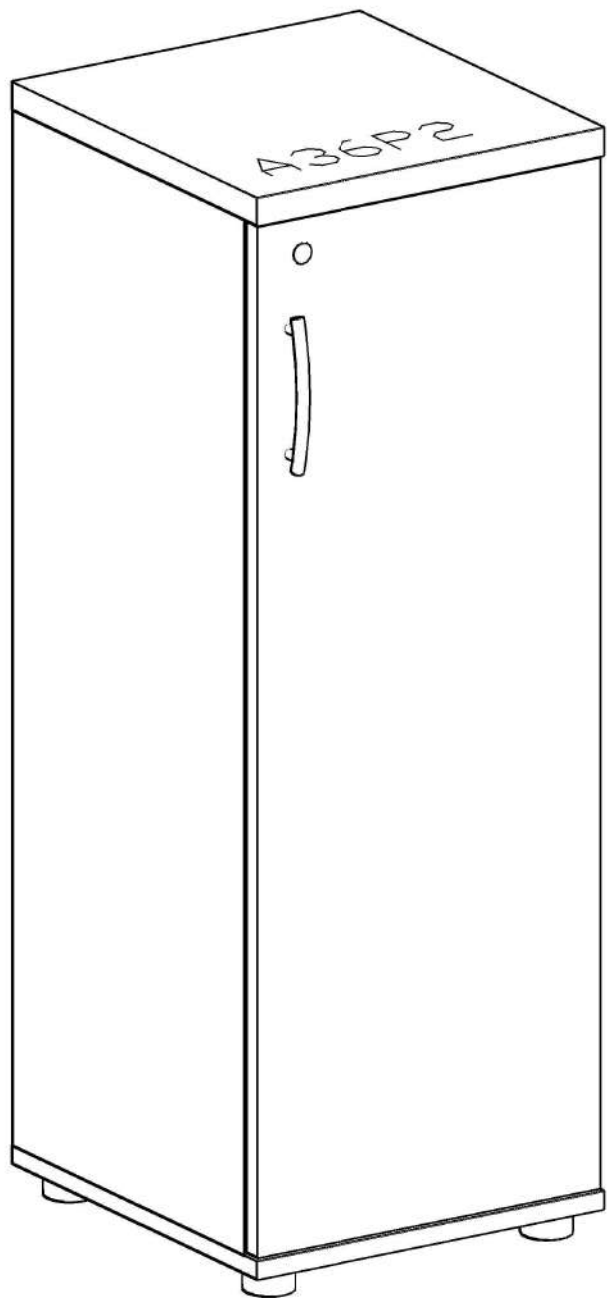
D1

13

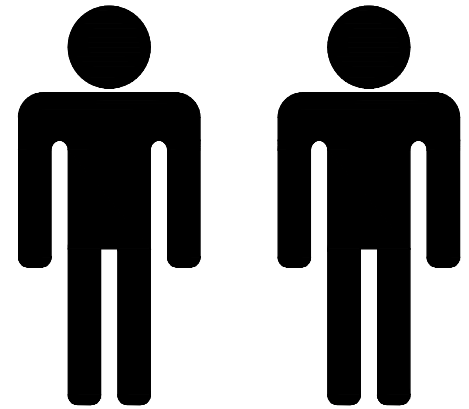
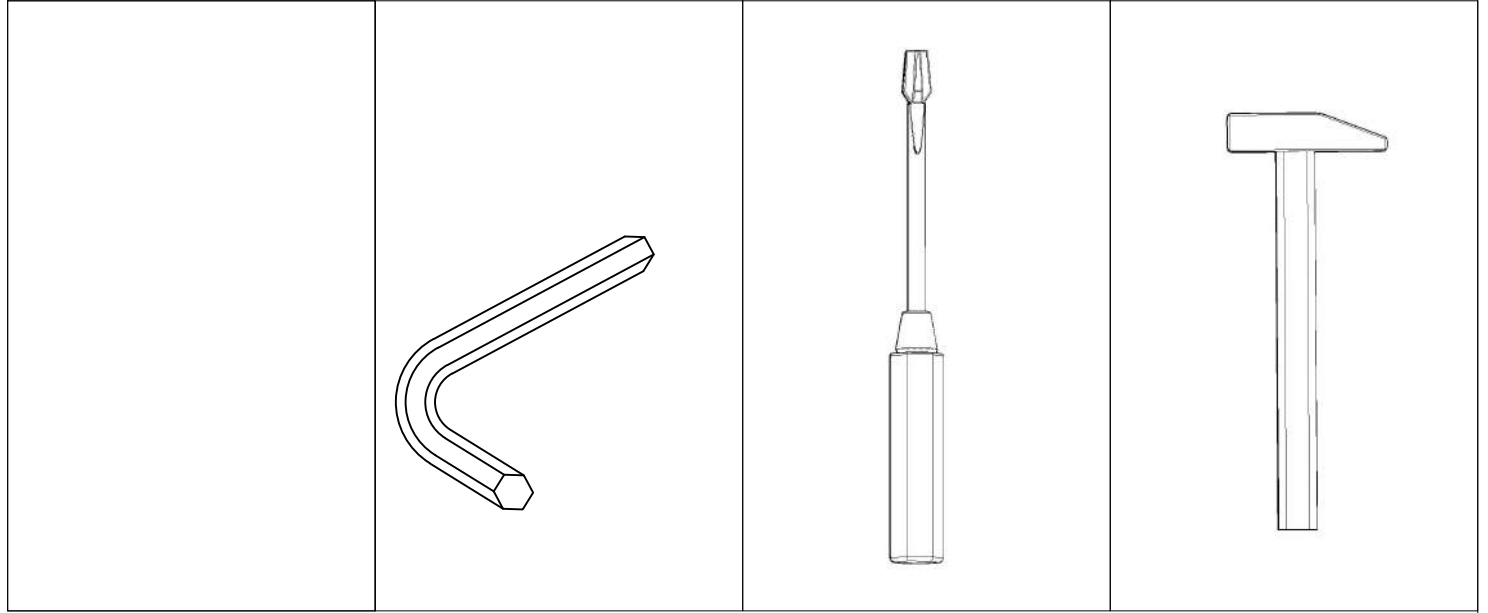
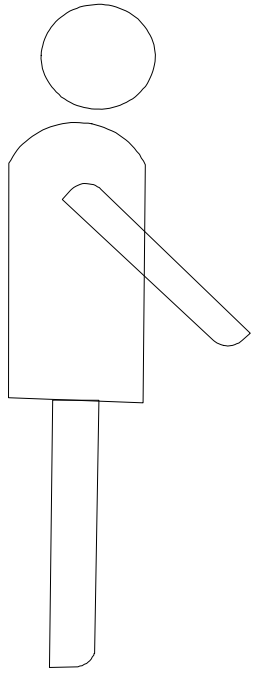


.mdd

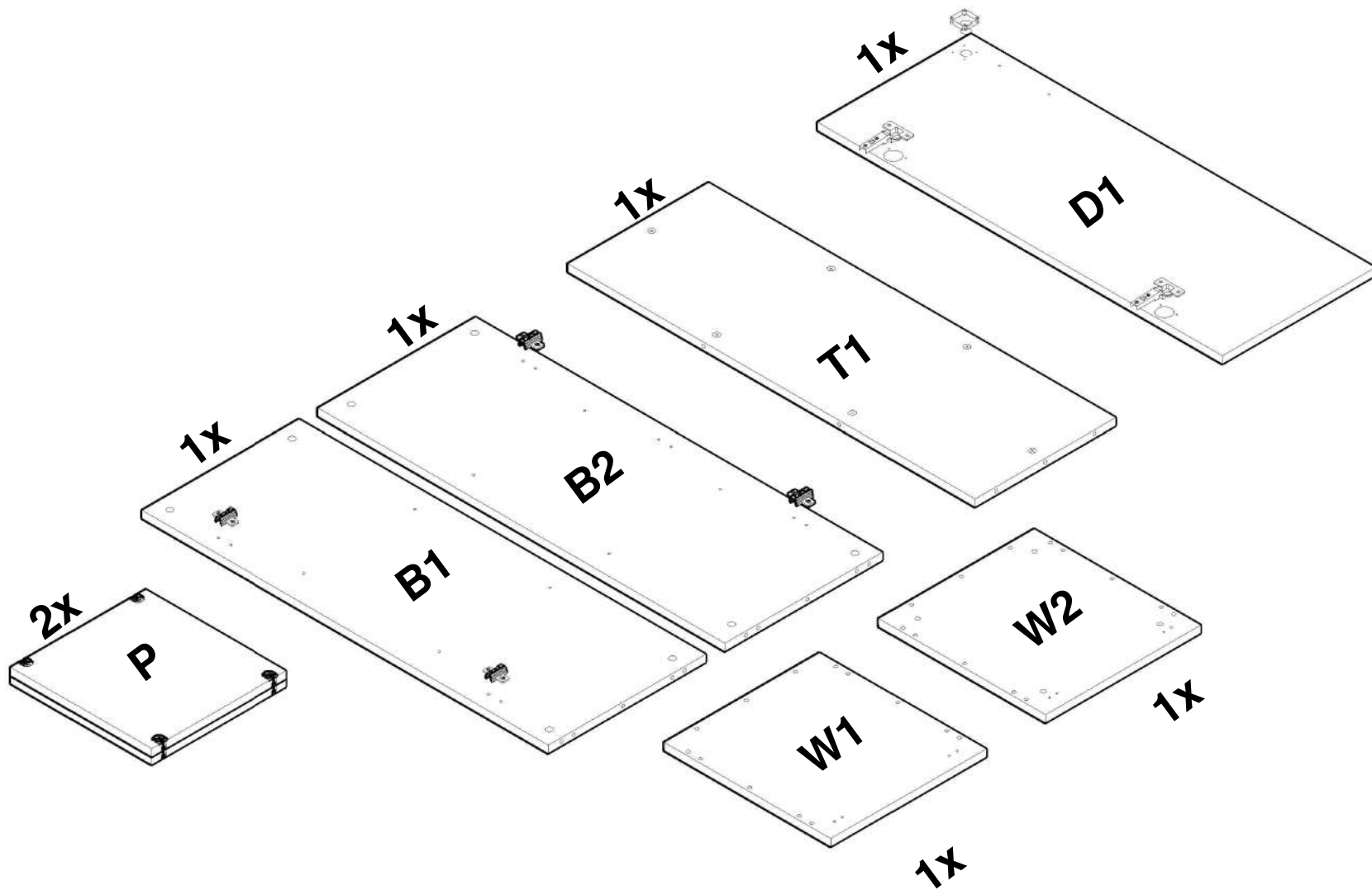
# A36P2

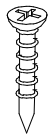


1

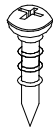


2

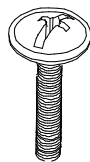




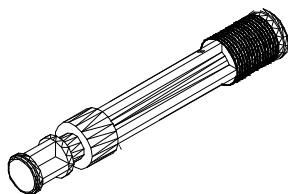
4x



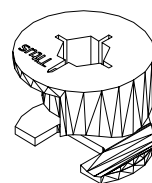
6x



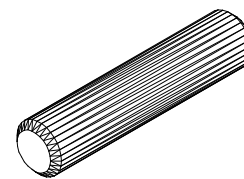
2x



12x



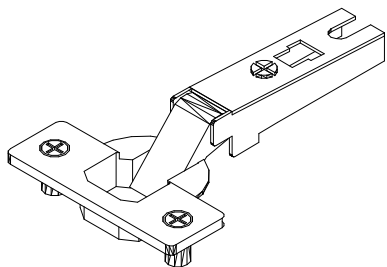
12x



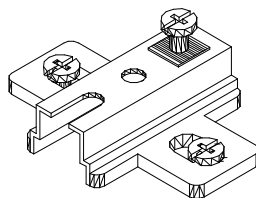
12x



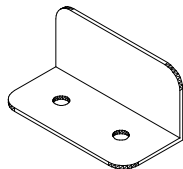
4x



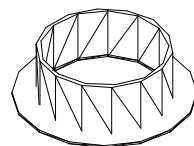
2x



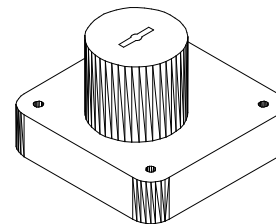
2x



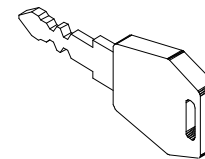
2x



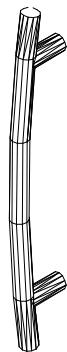
1x



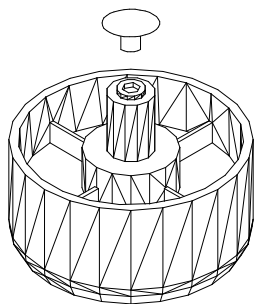
1x



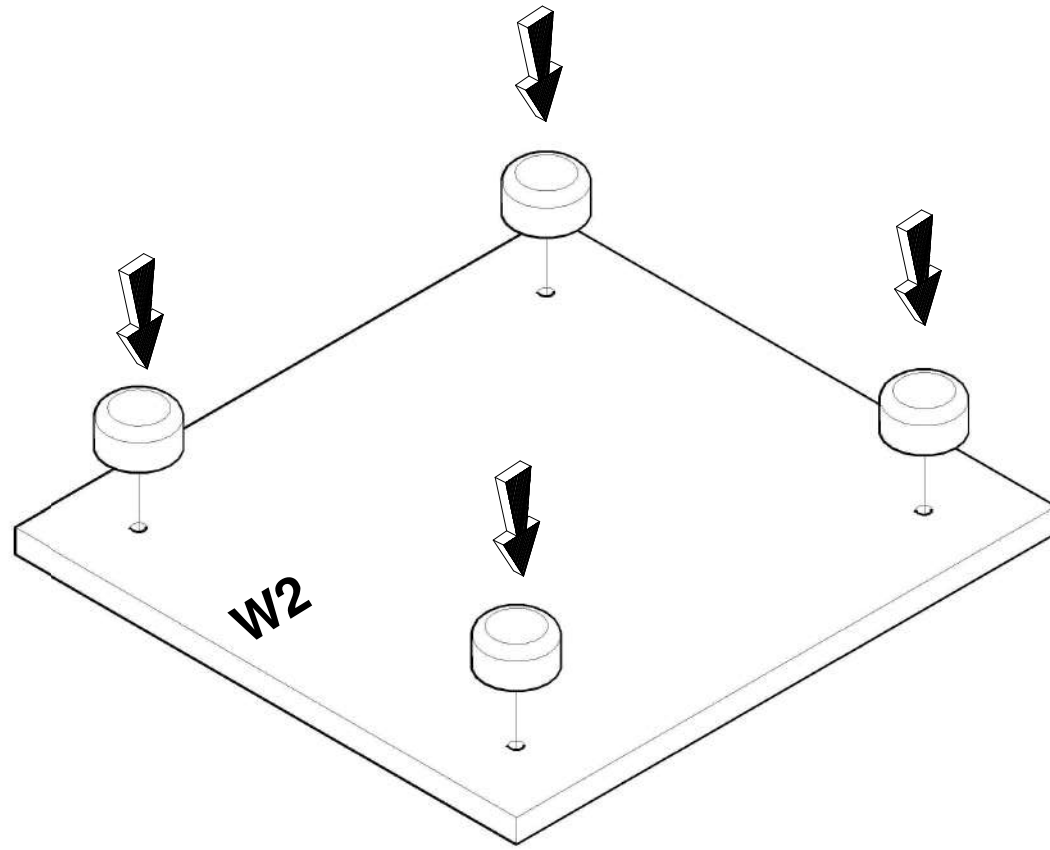
1x

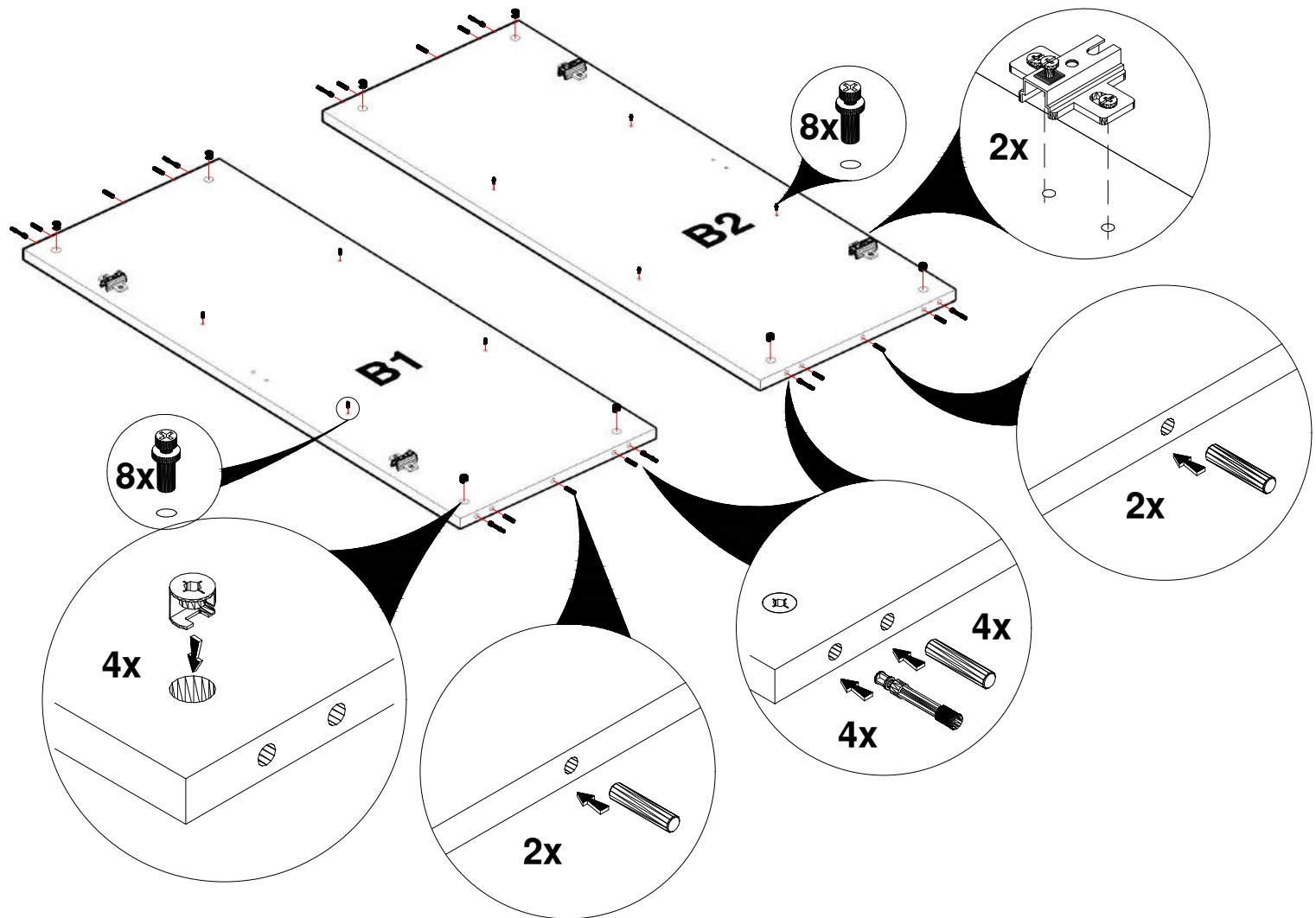


1x

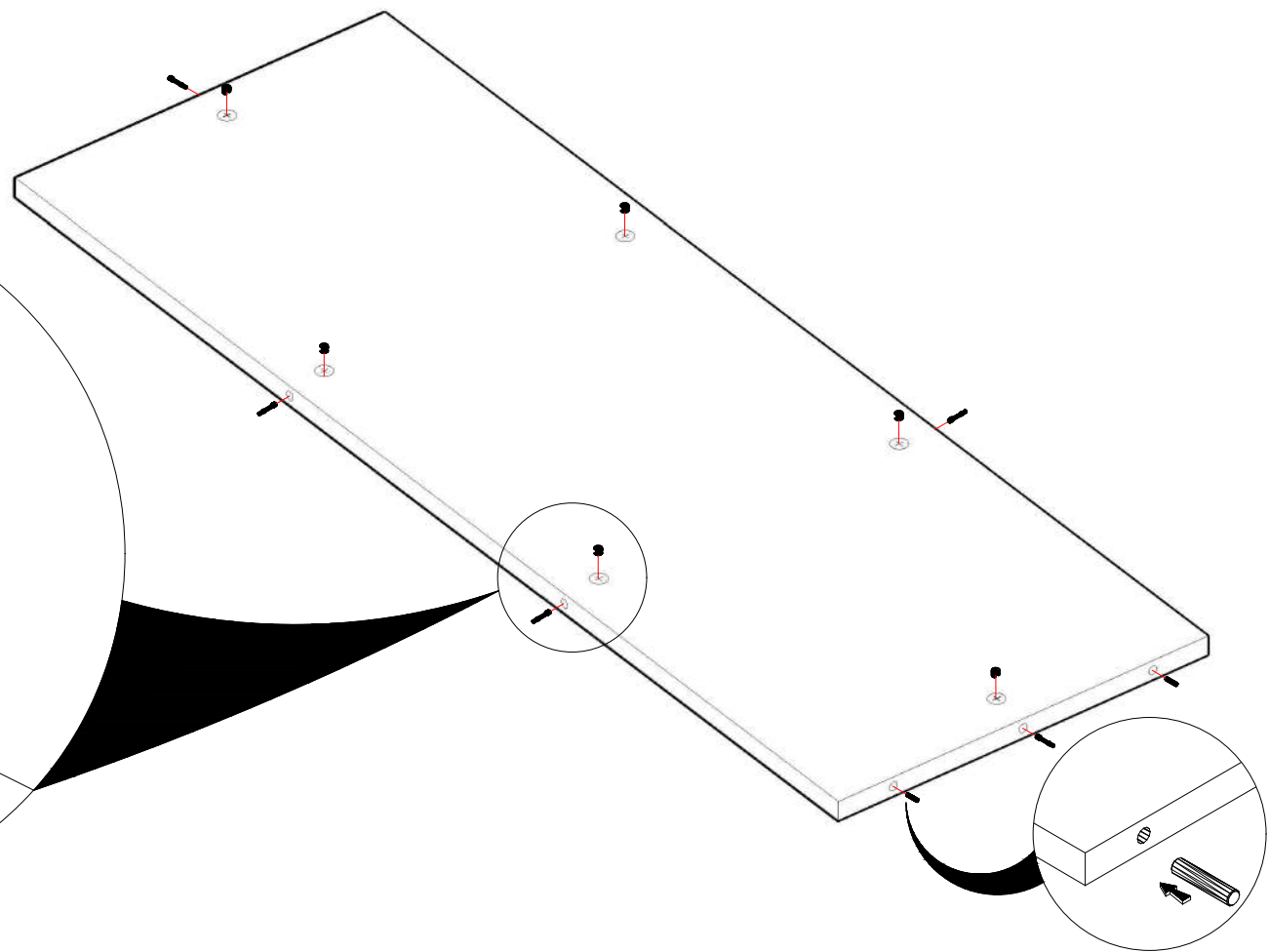
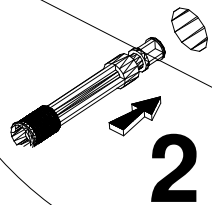
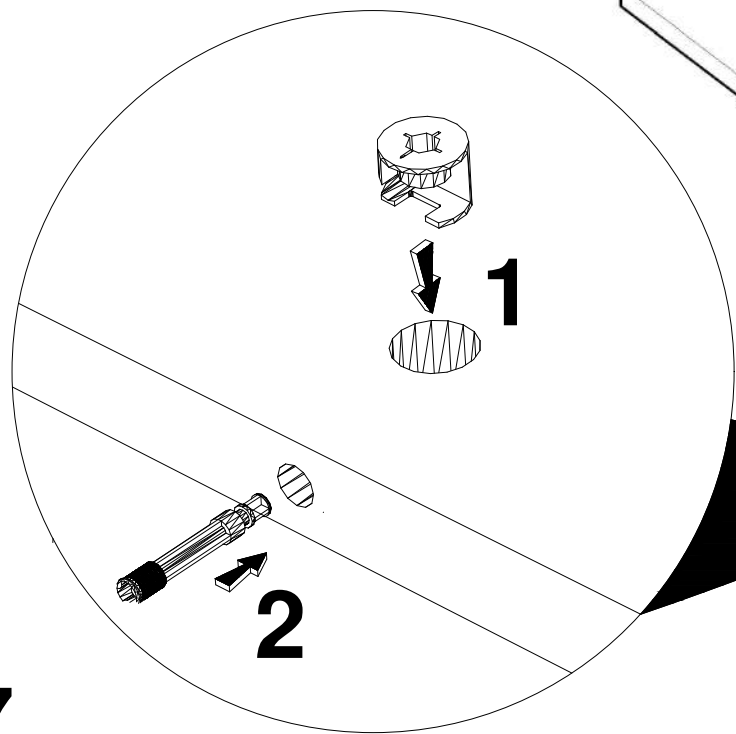


4x

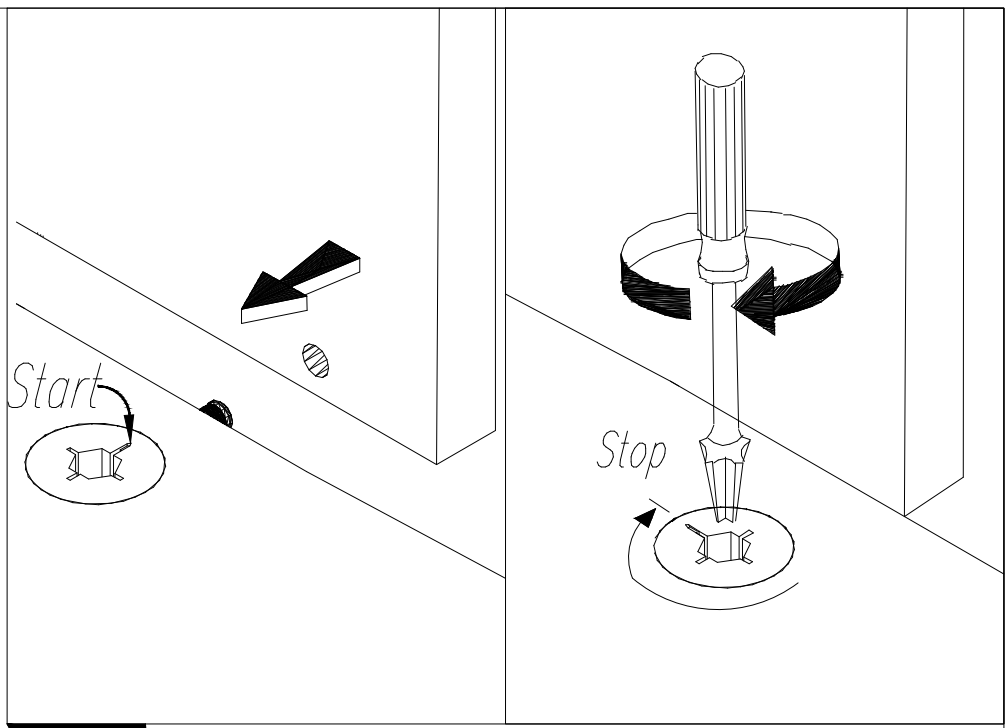
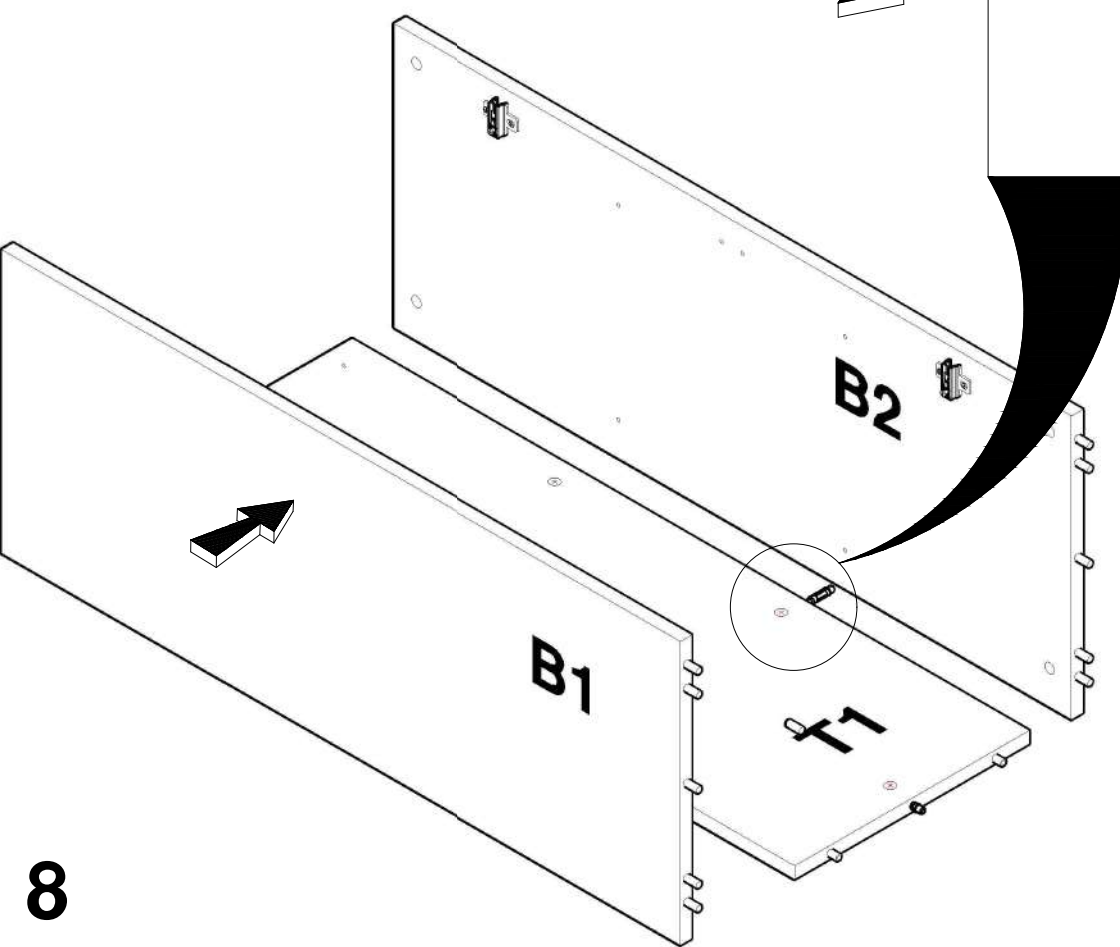


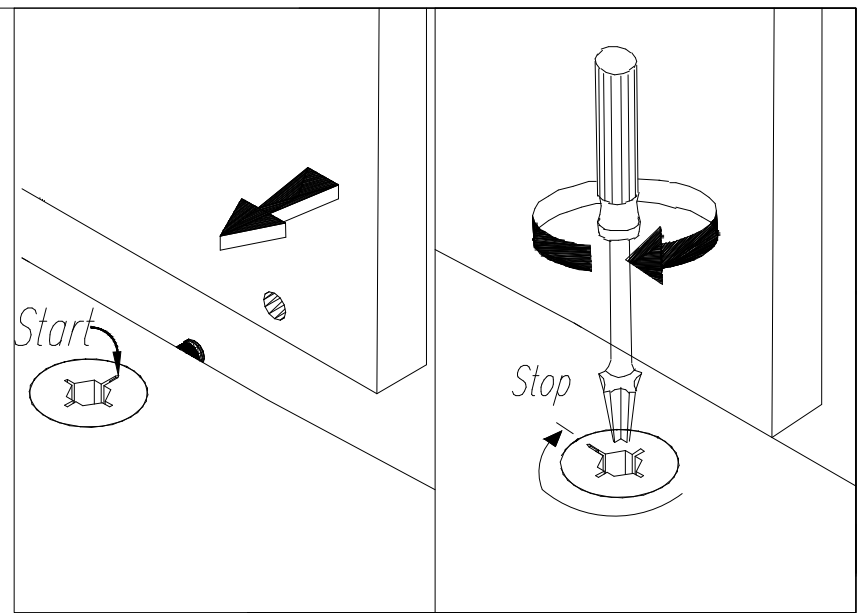
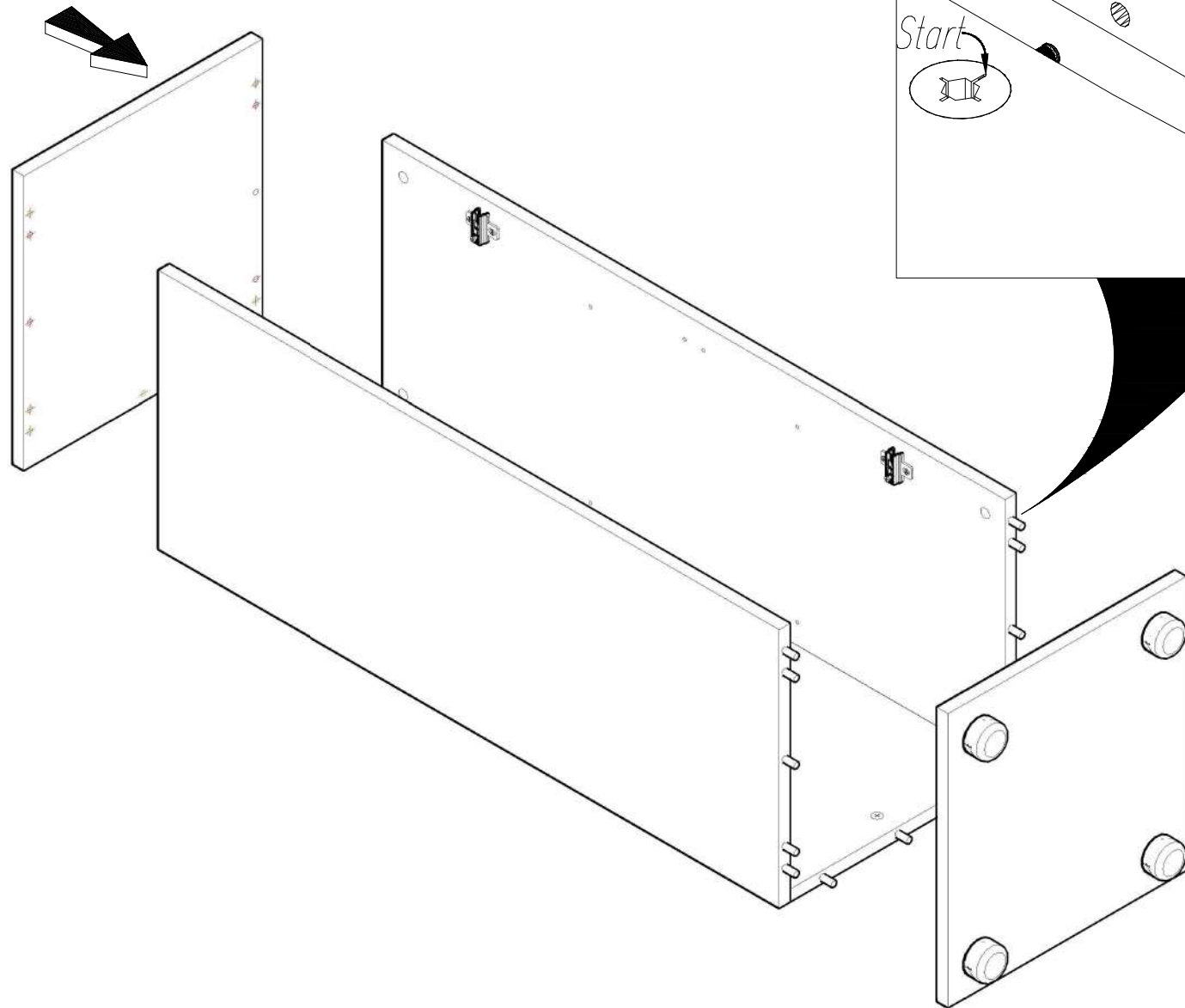


7

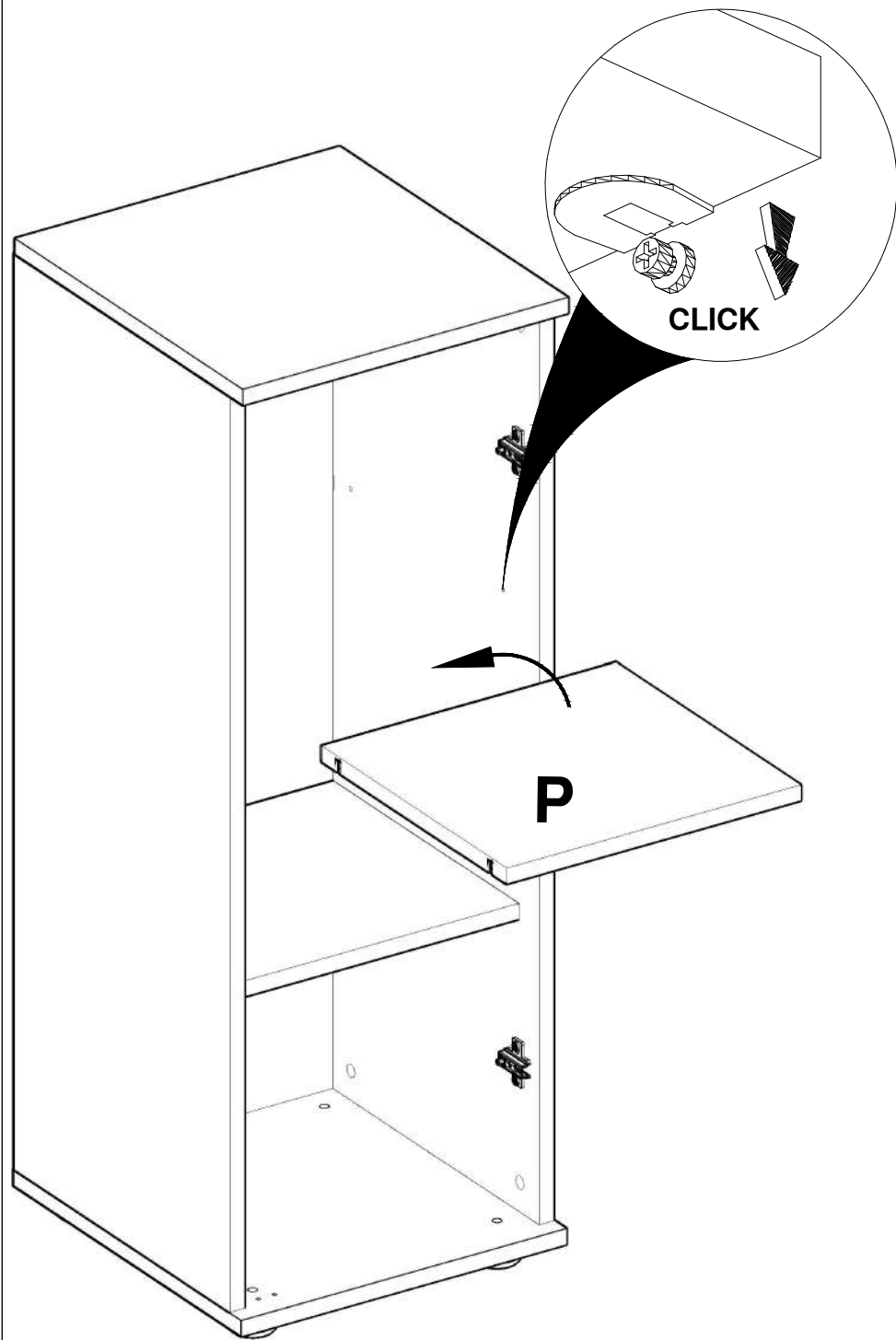
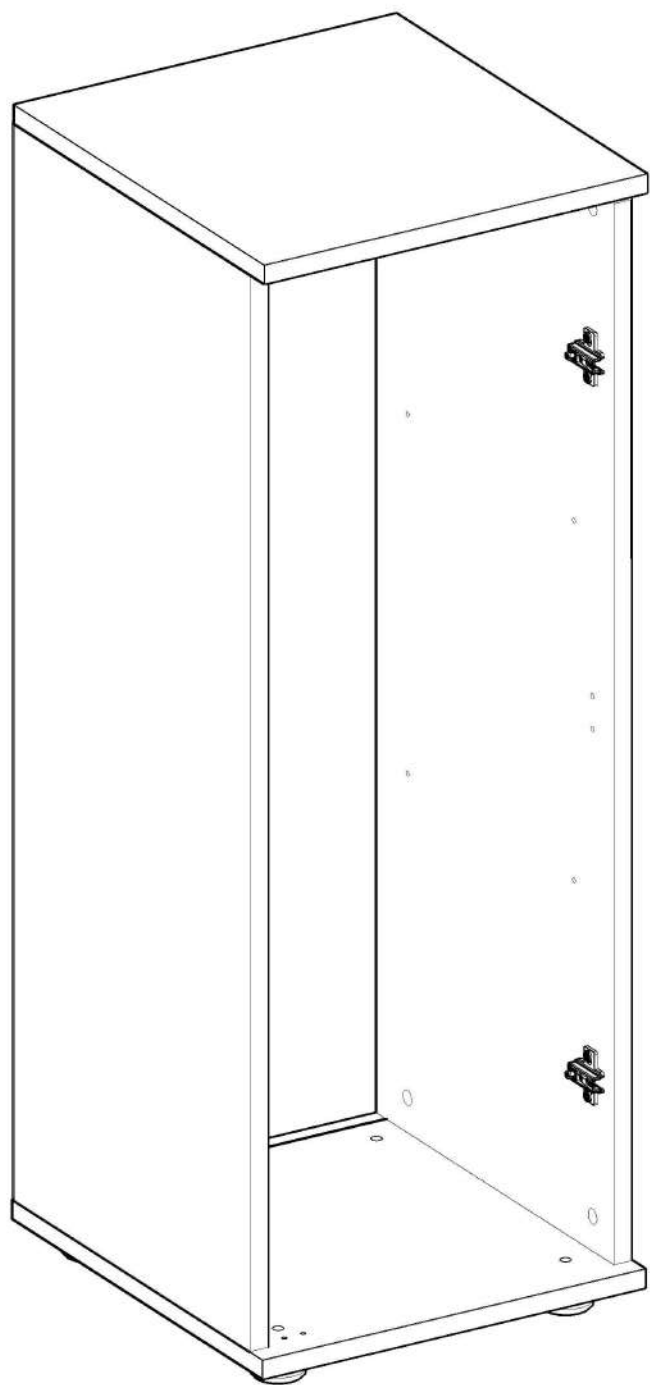


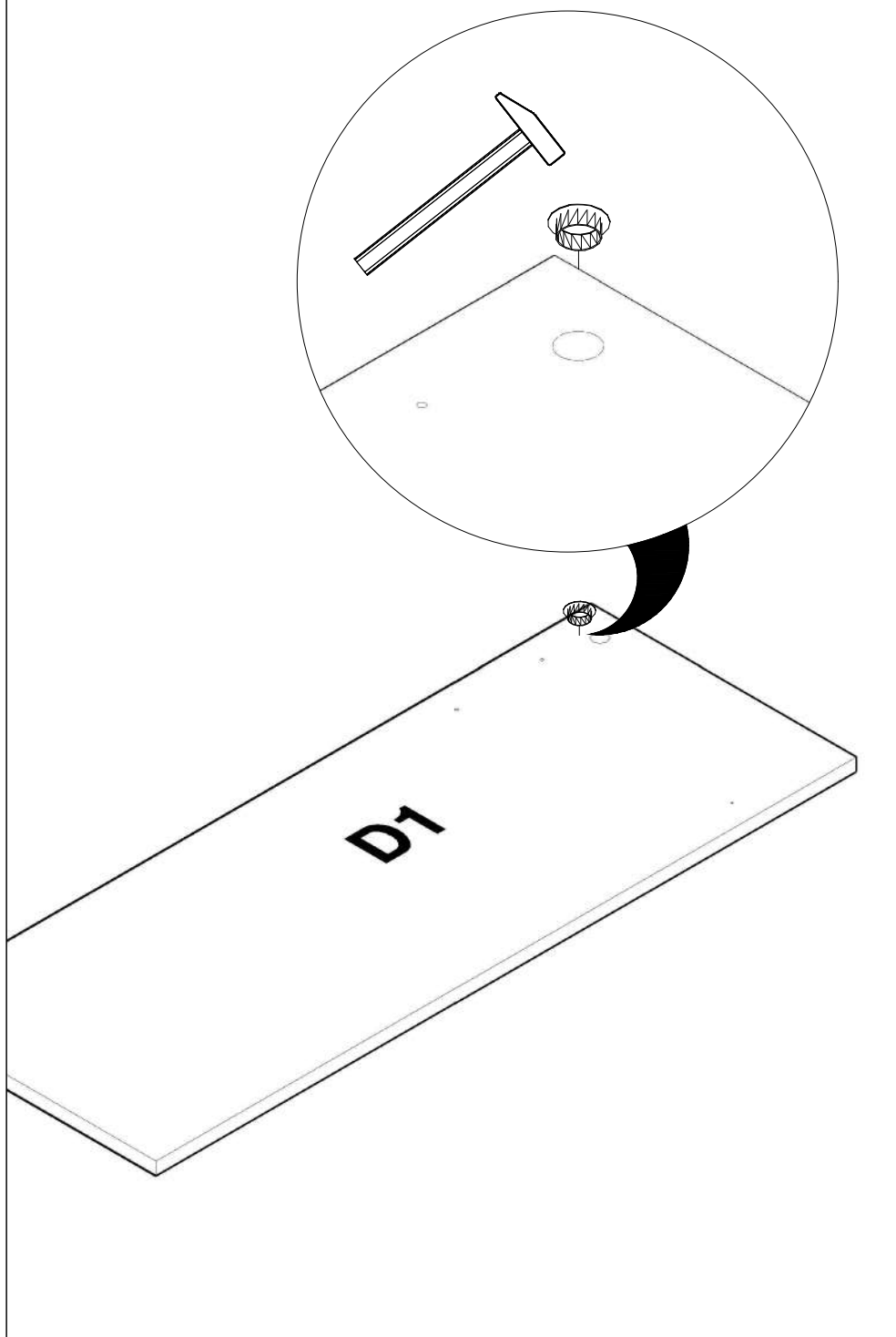
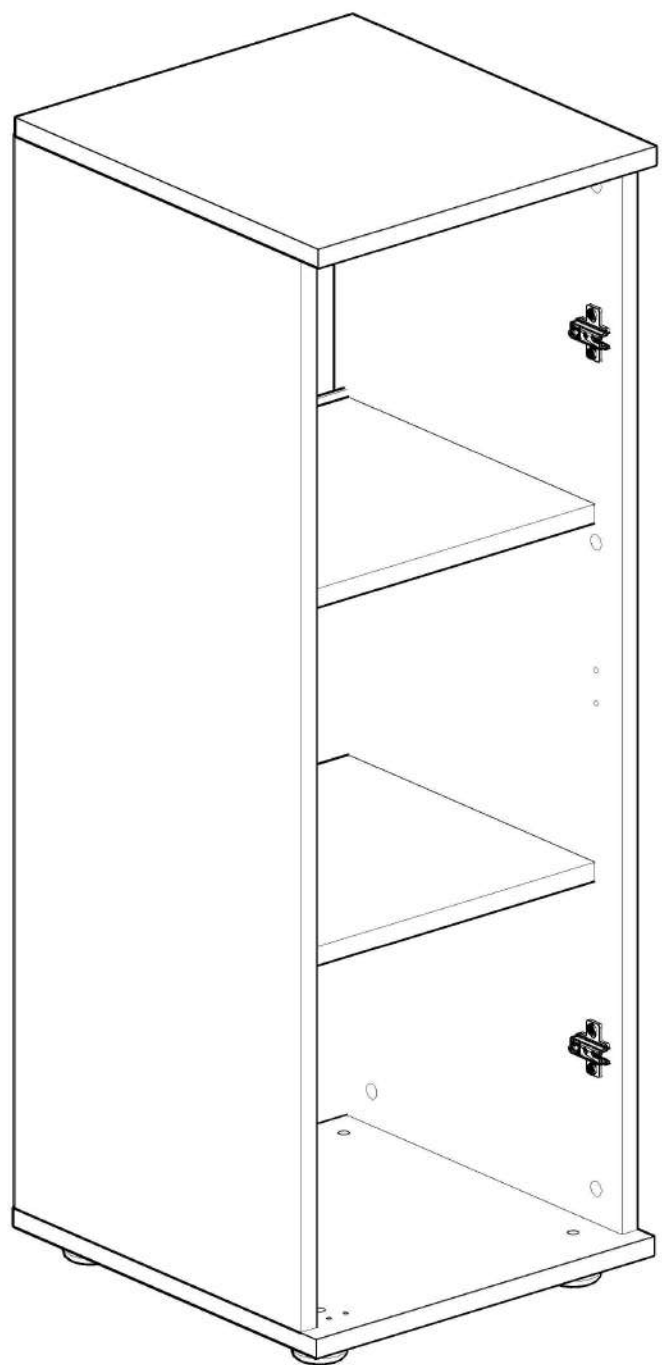
8



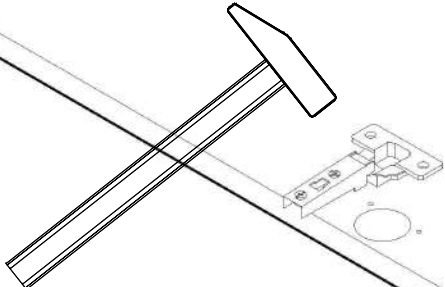
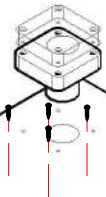
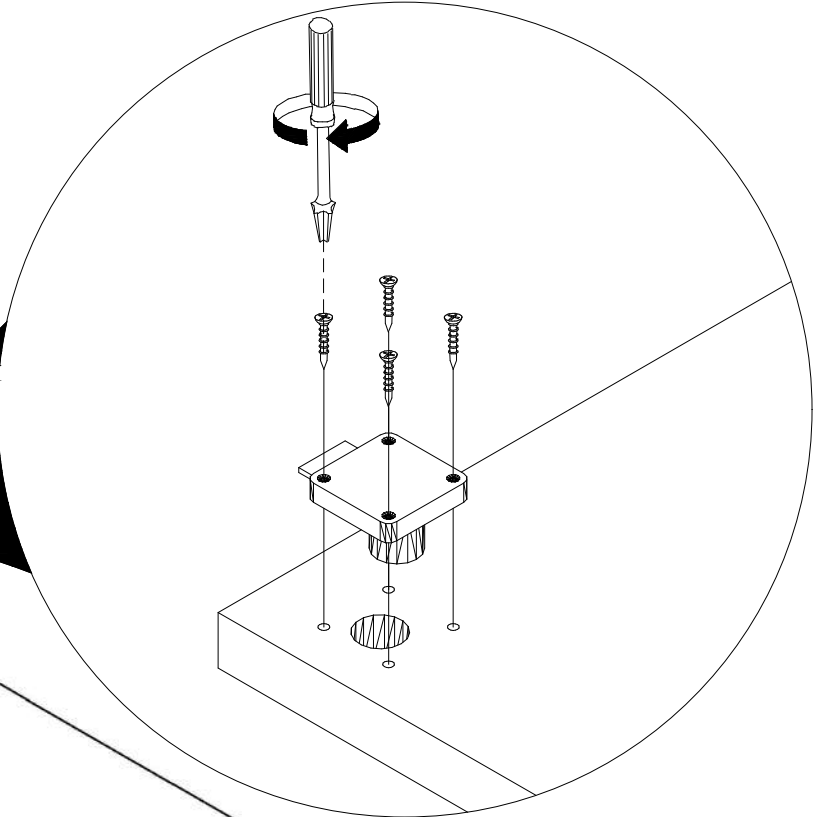


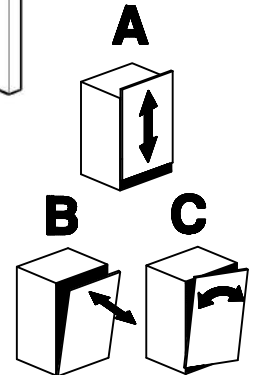
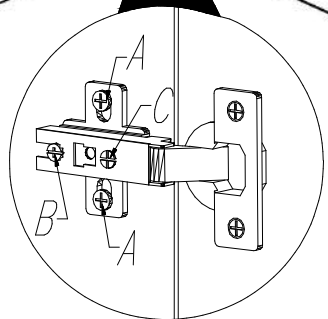
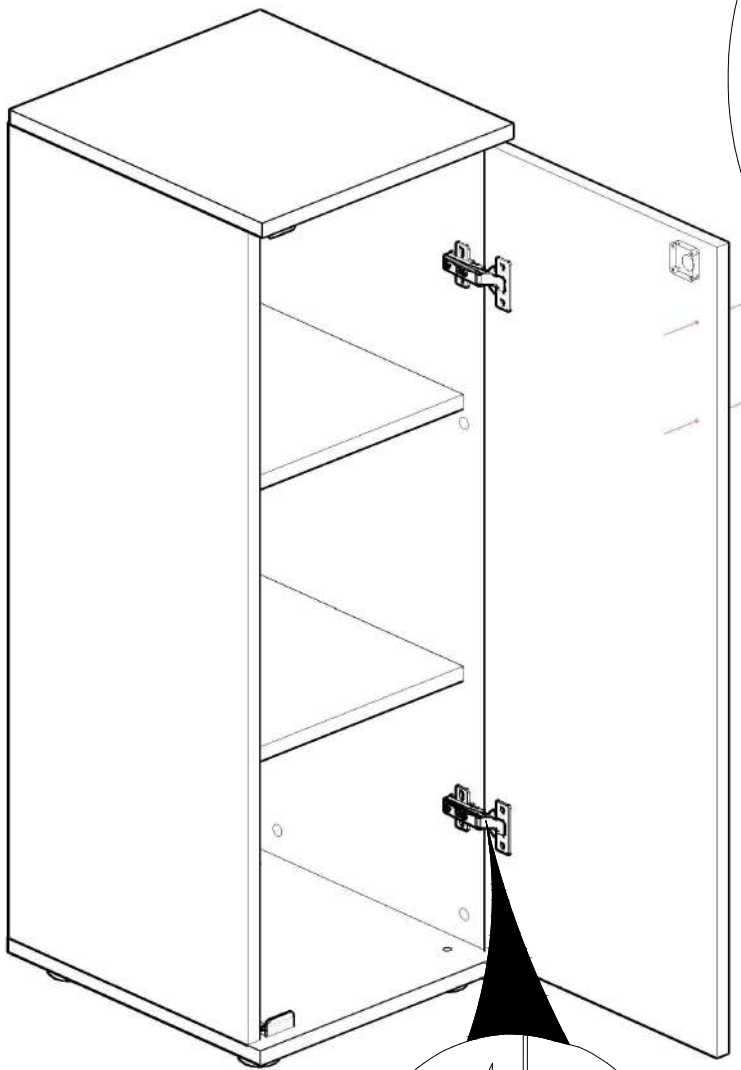
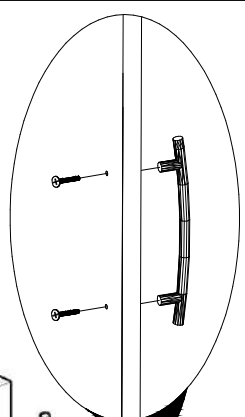
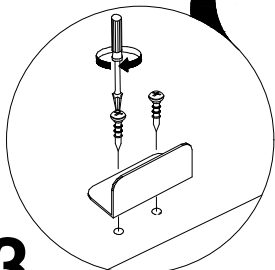
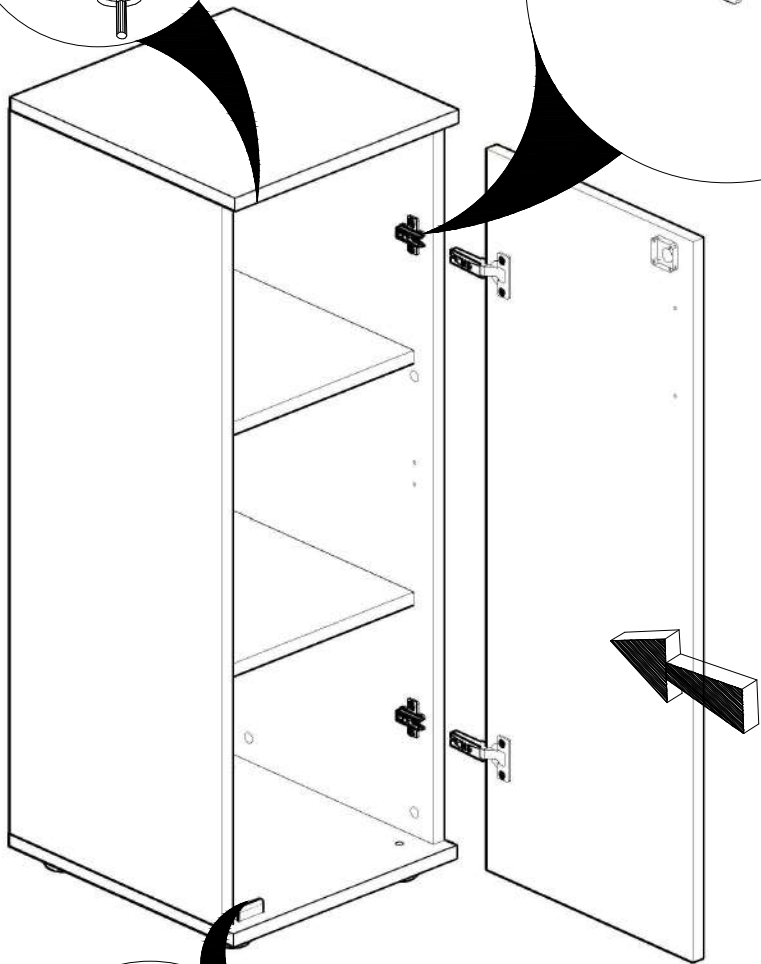
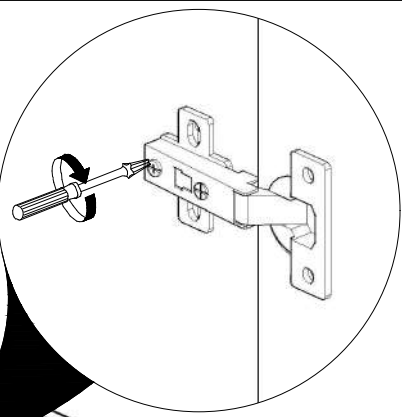
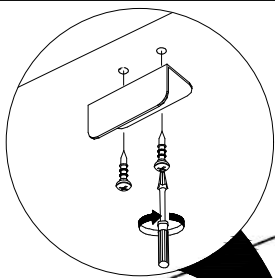
10





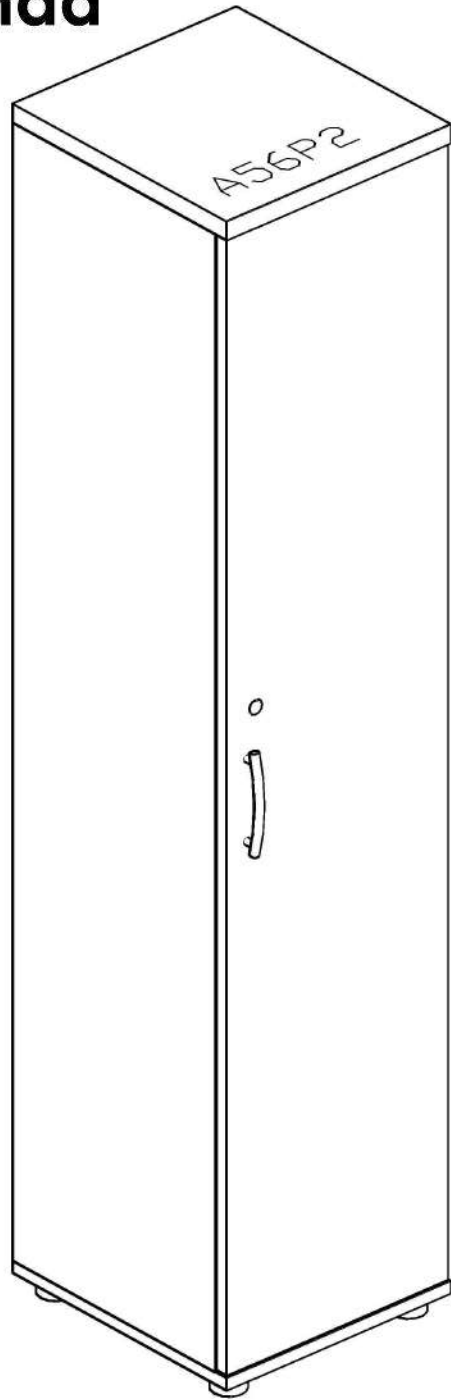
**D1**



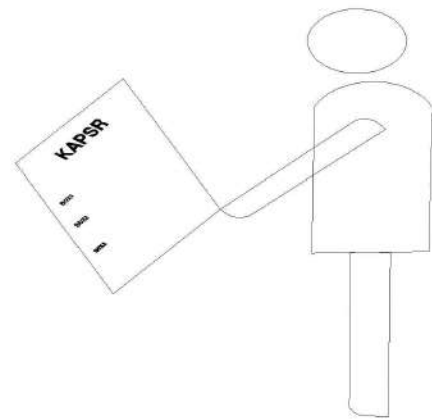
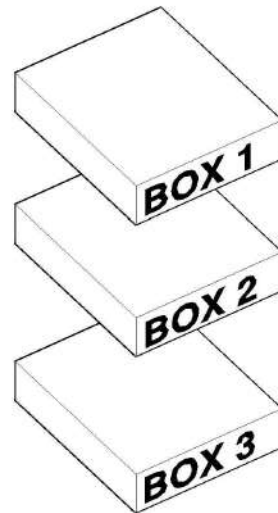


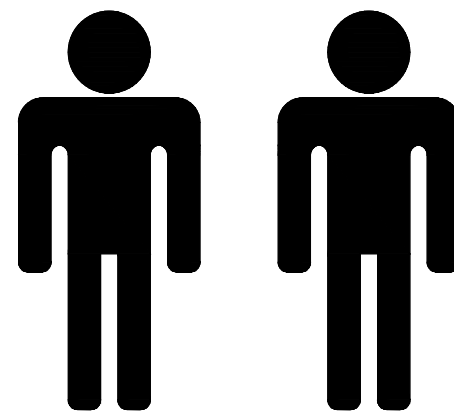
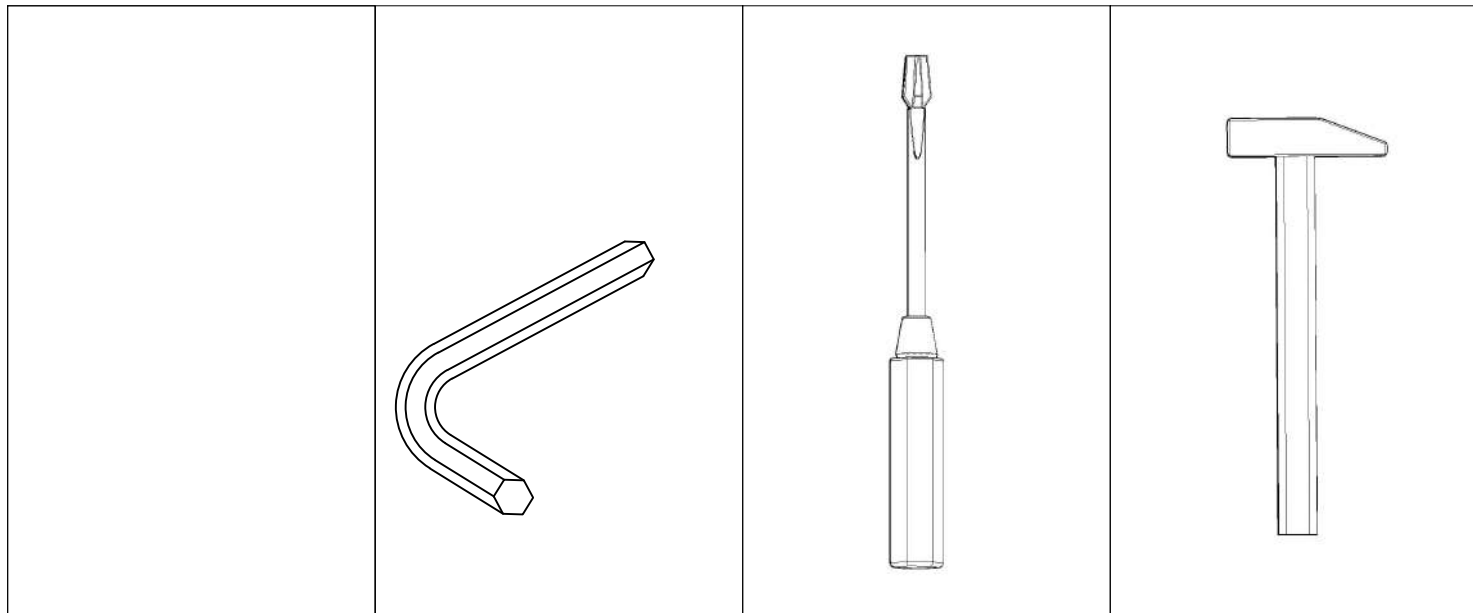
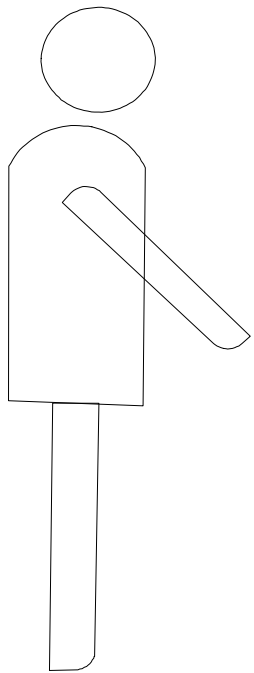
13

**.mdd**

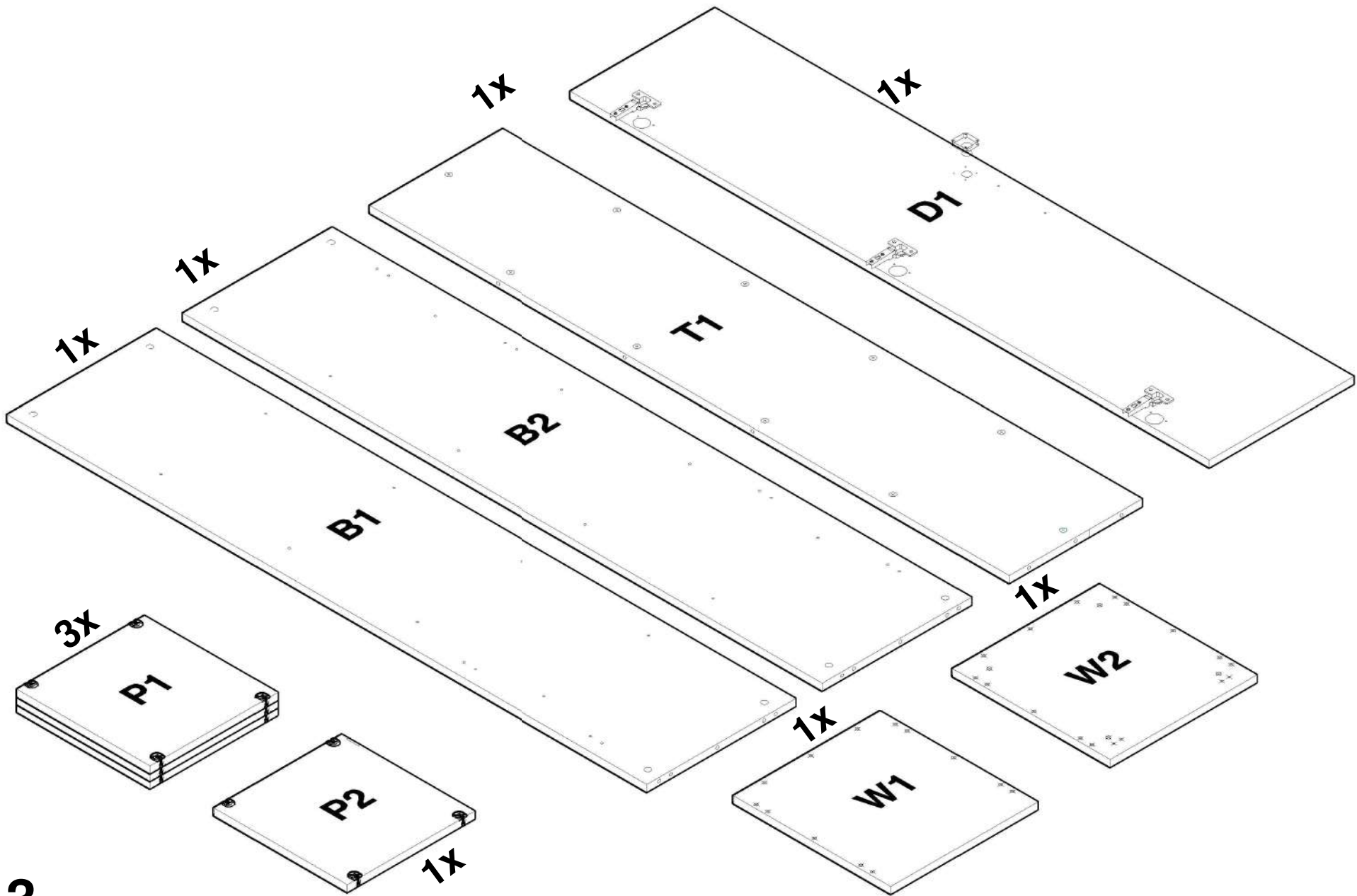


**1**

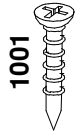




2



4



1001

4x



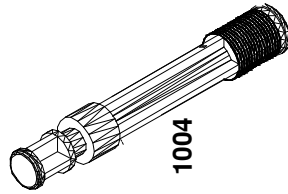
1002

6x



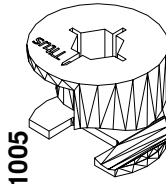
1003

2x



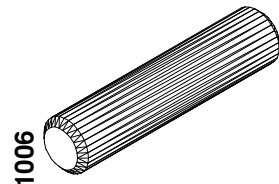
1004

22x



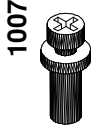
1005

22x



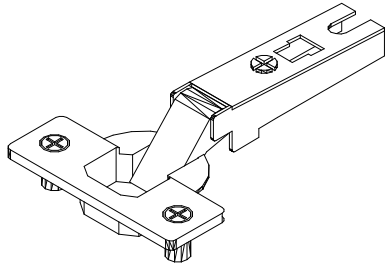
1006

12x

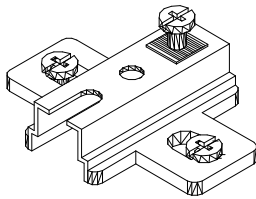


1007

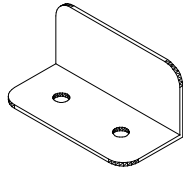
4x



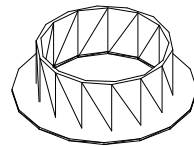
2x



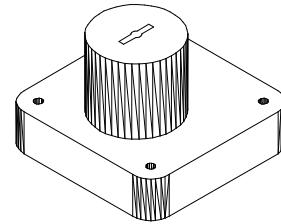
2x



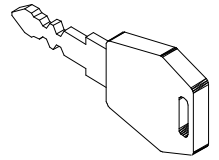
1x



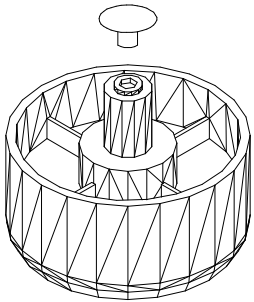
1x



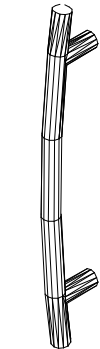
1x



1x

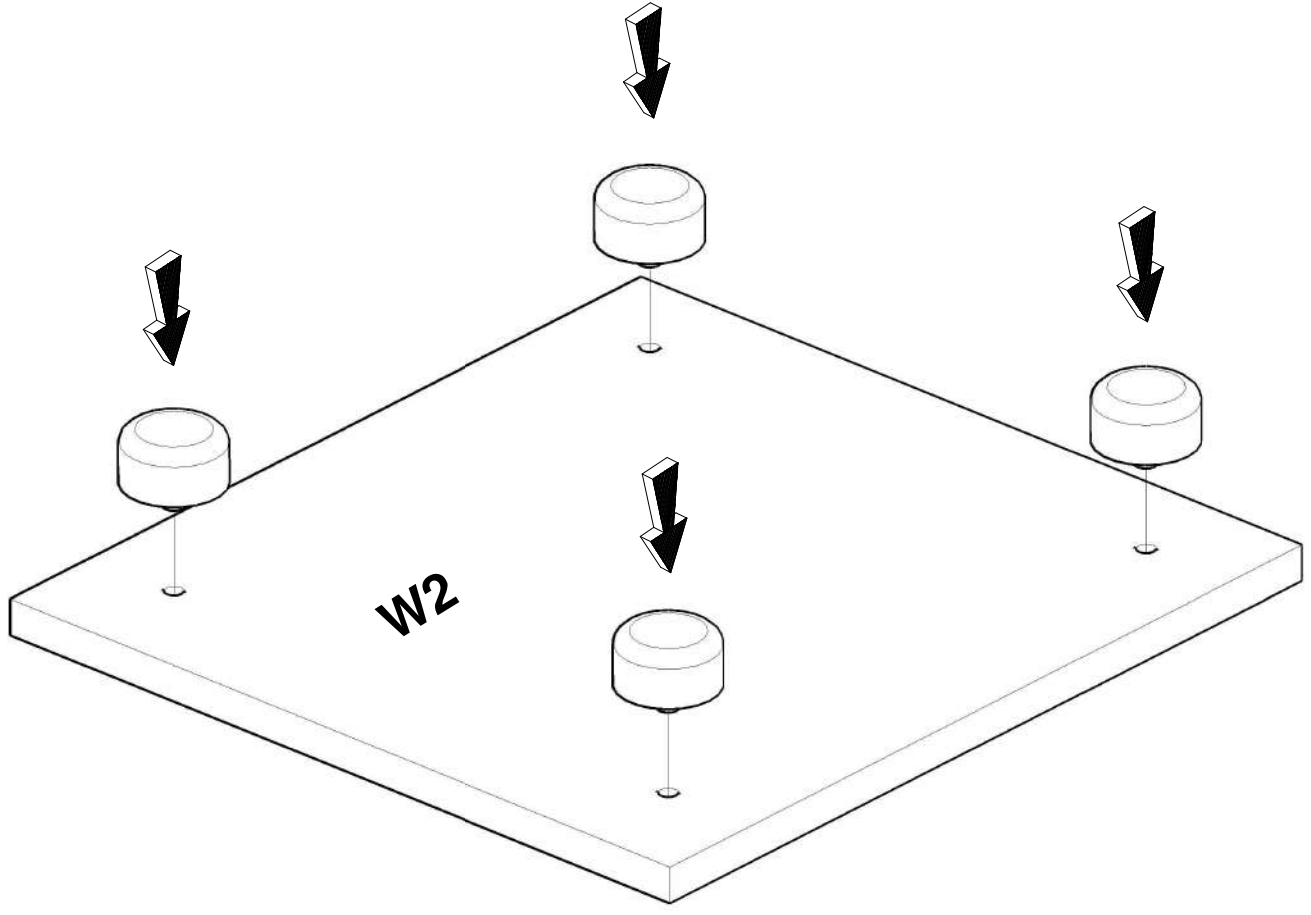


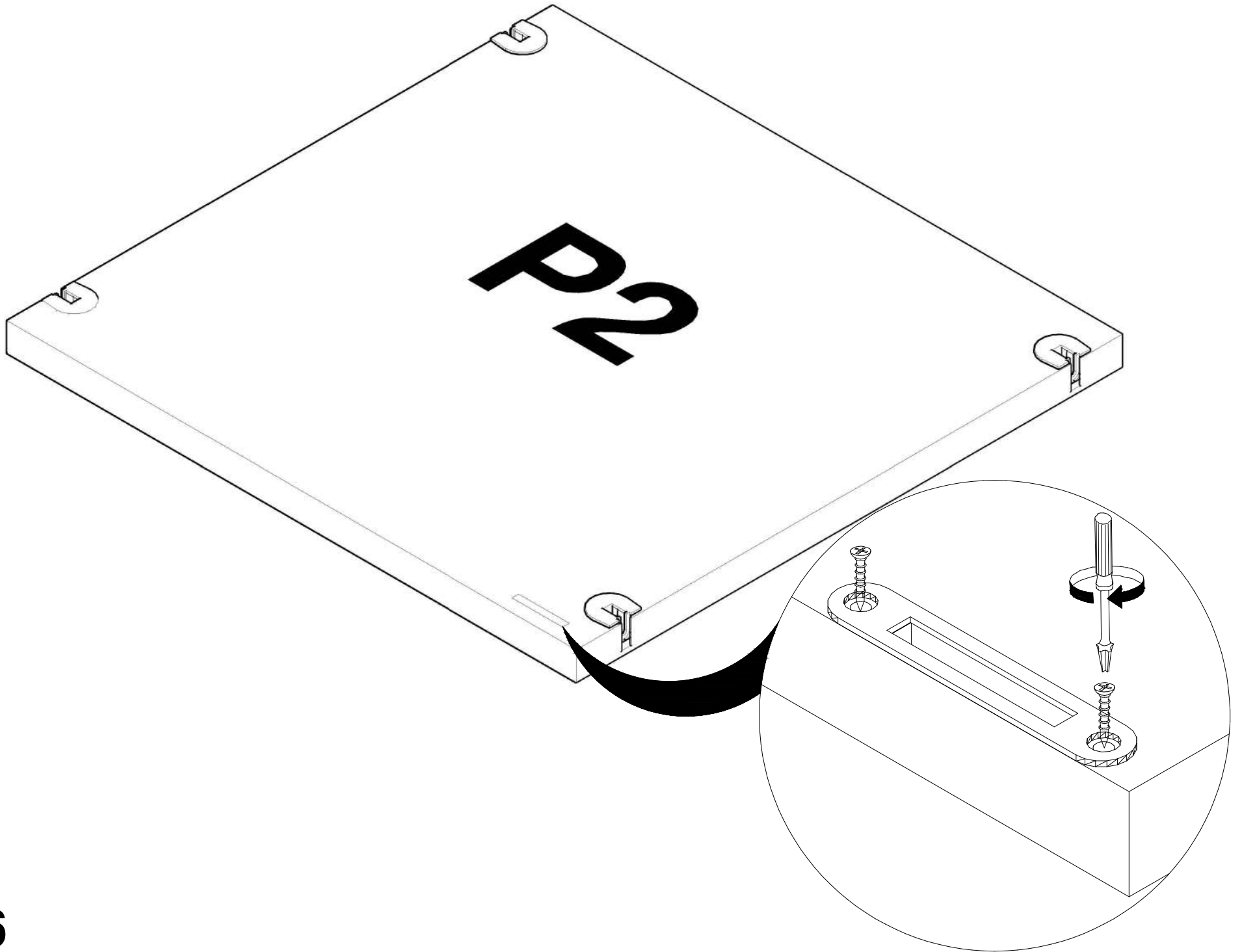
4x

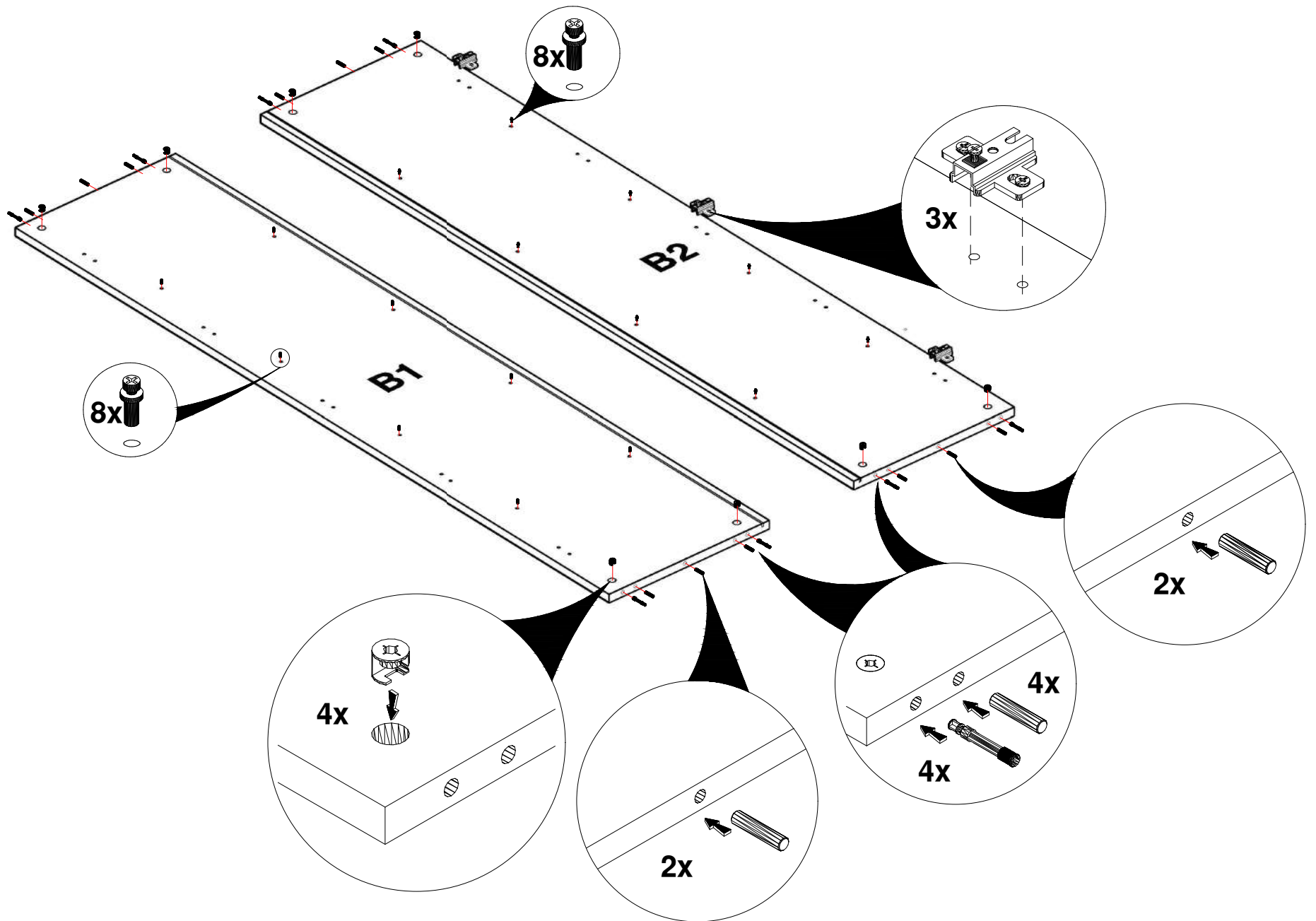


1x

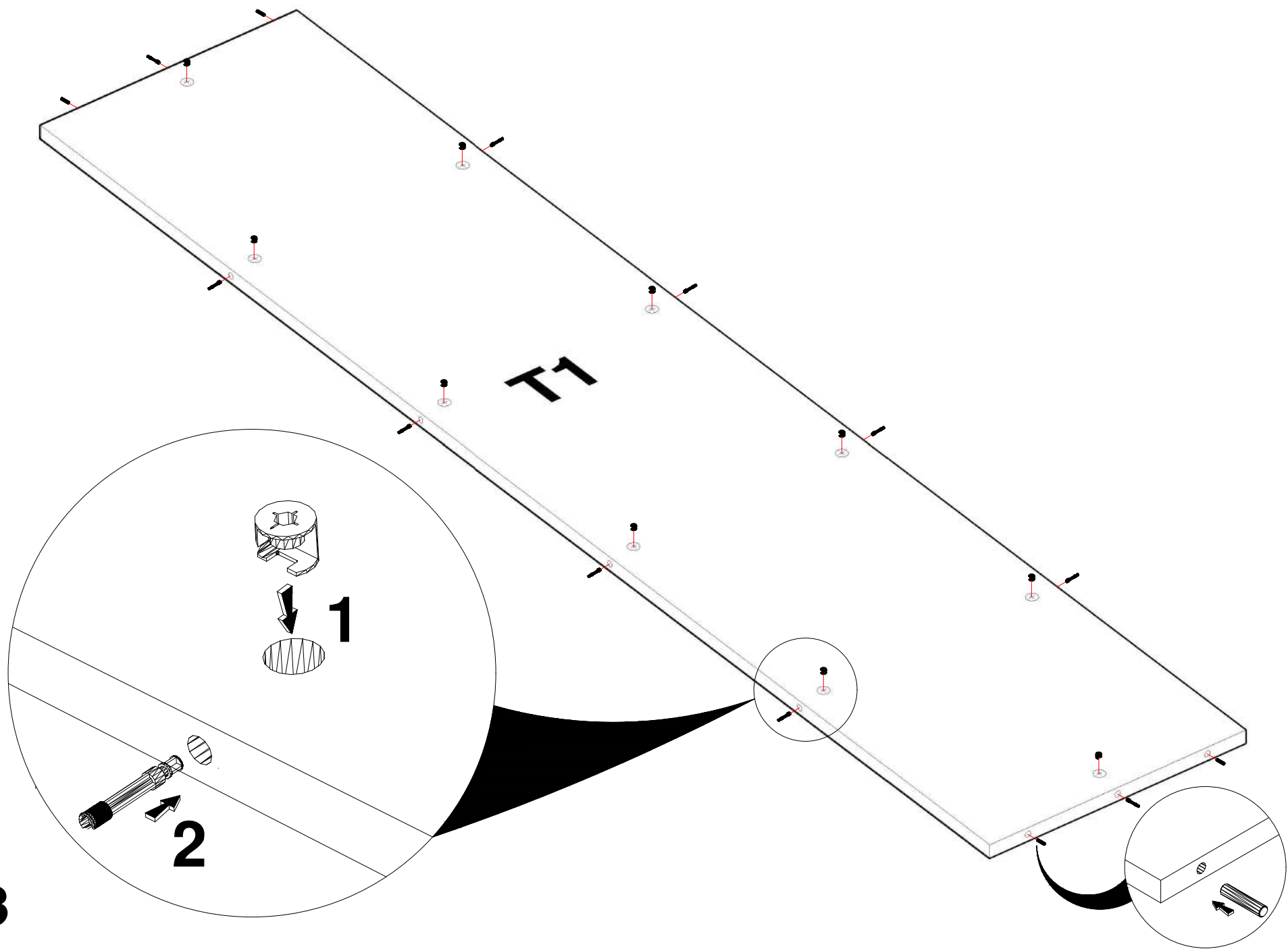
4



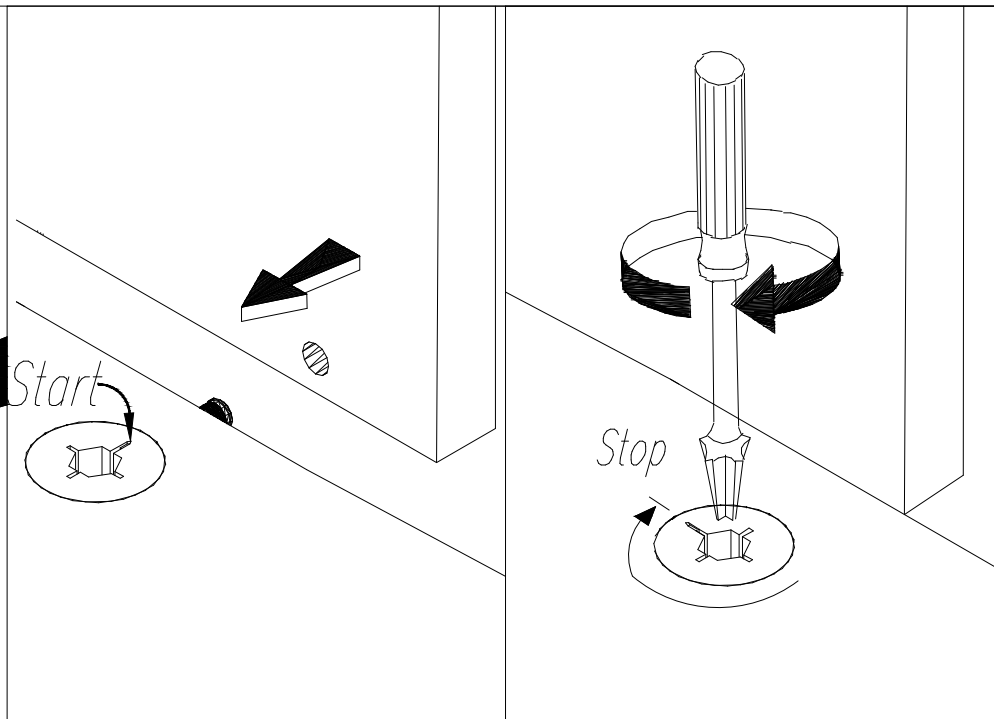
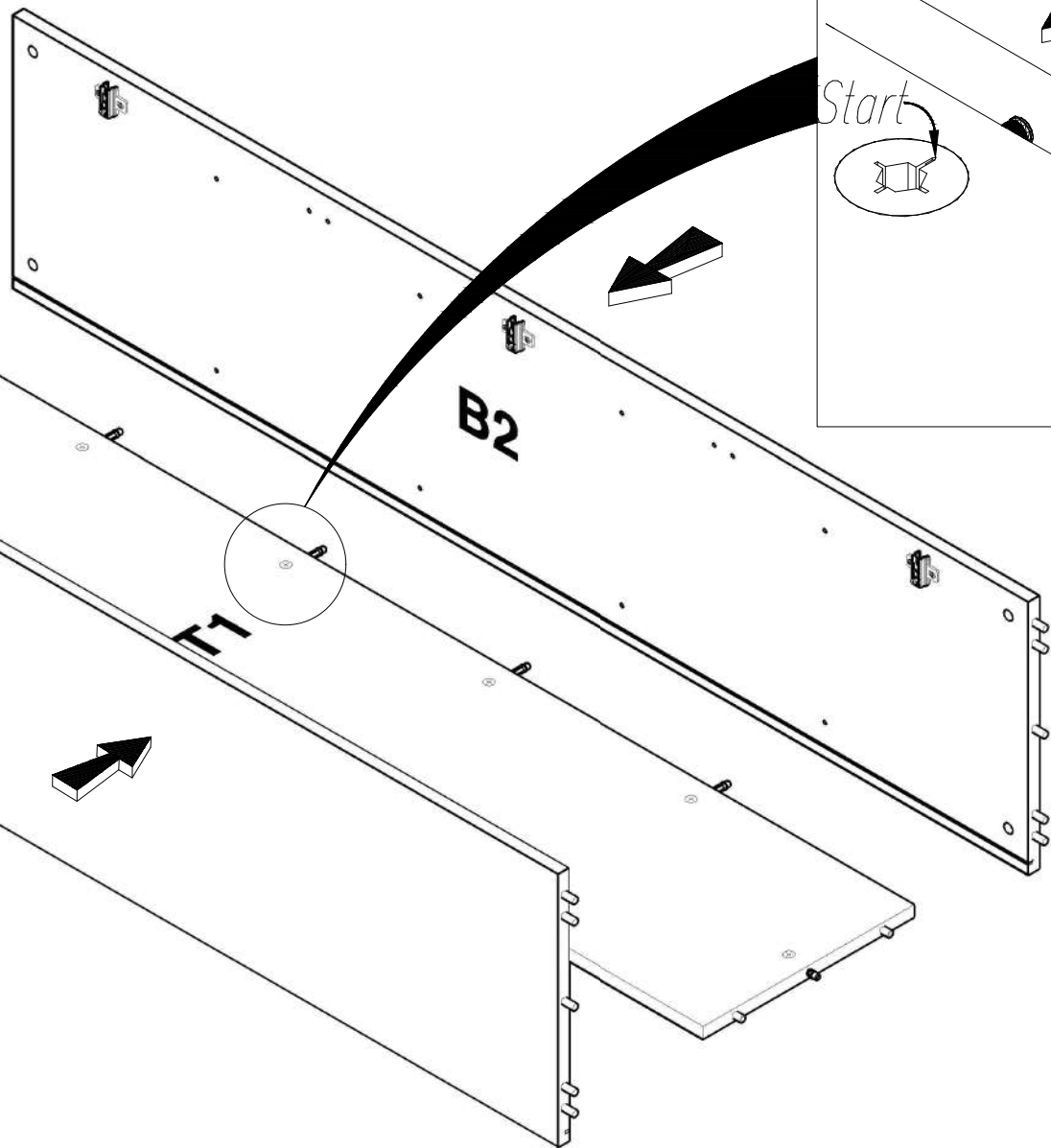




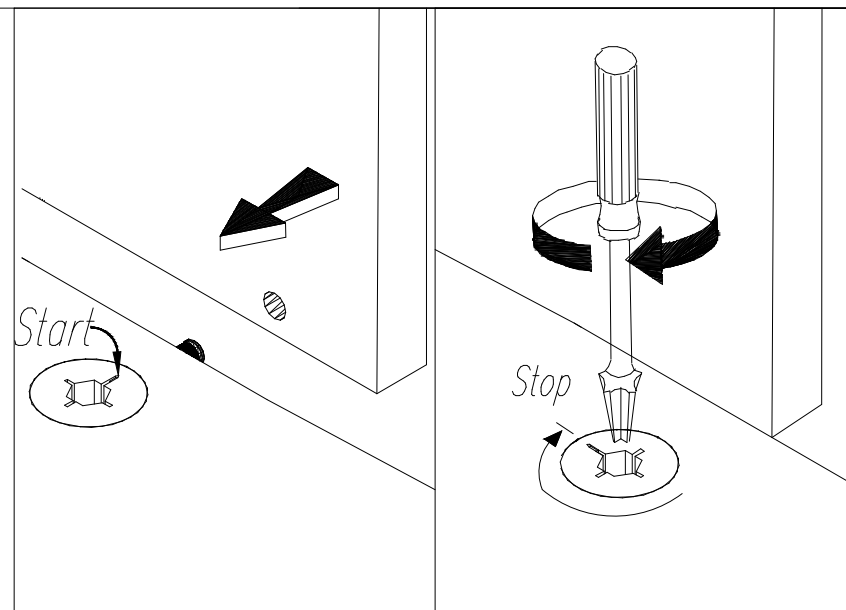
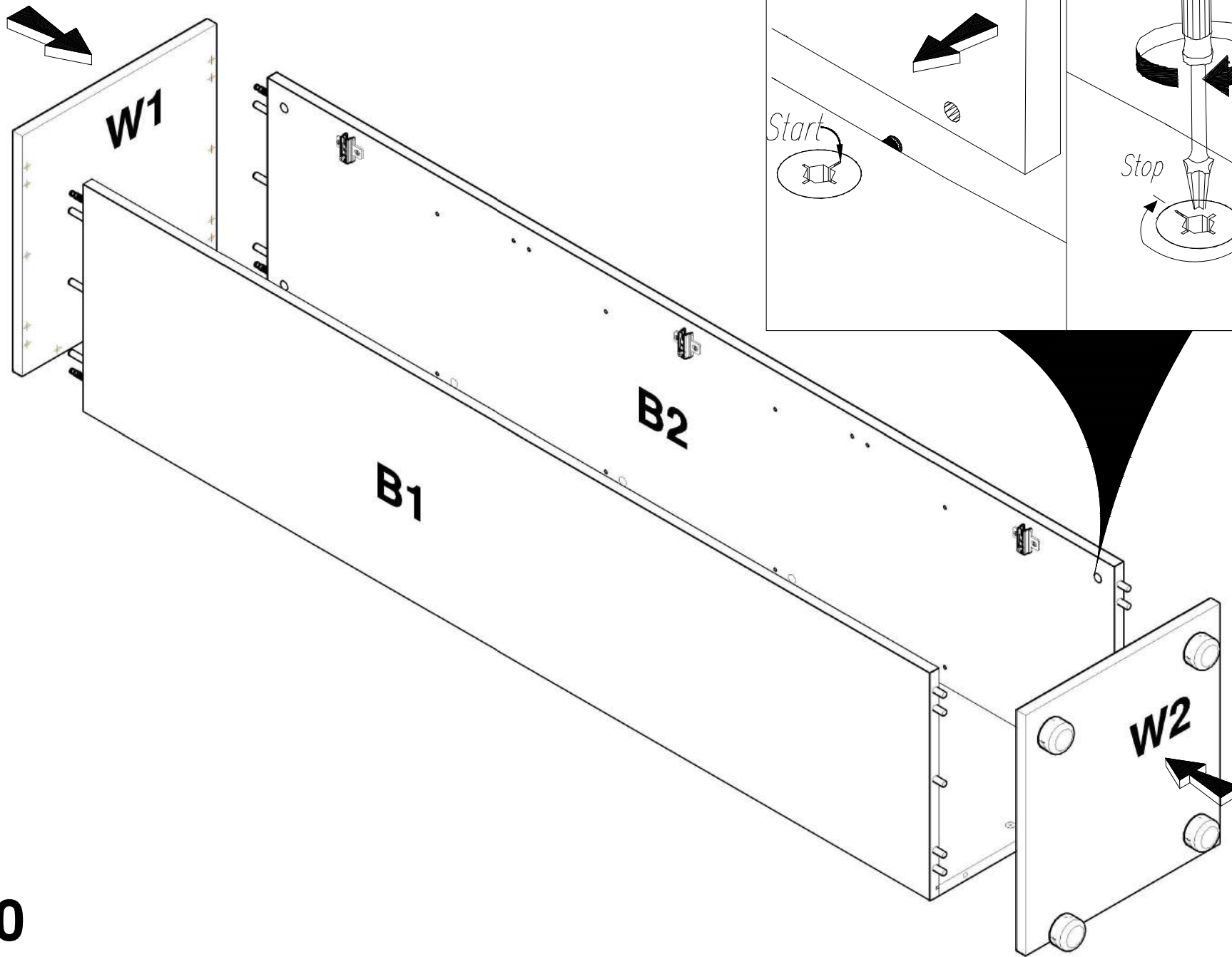
8



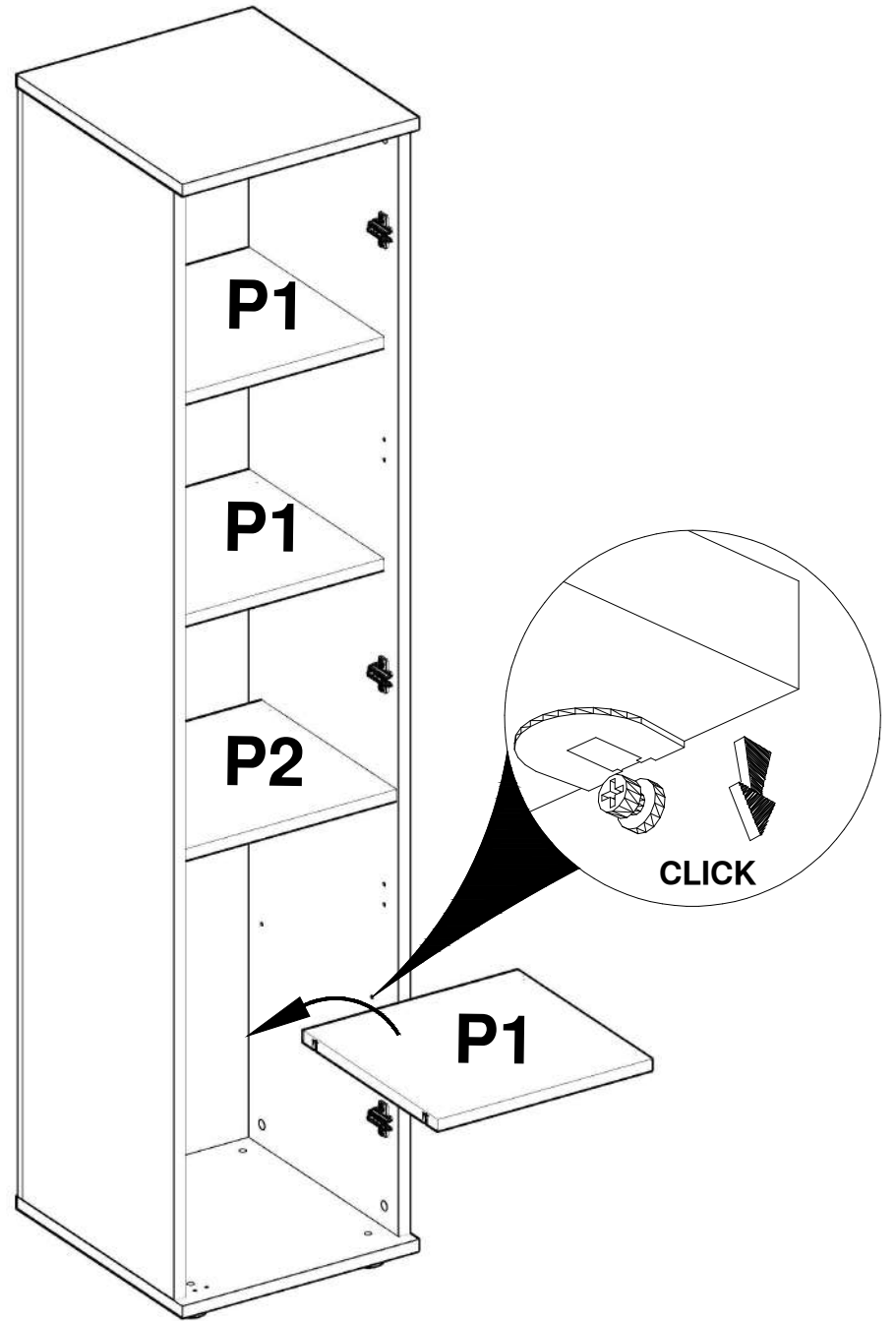
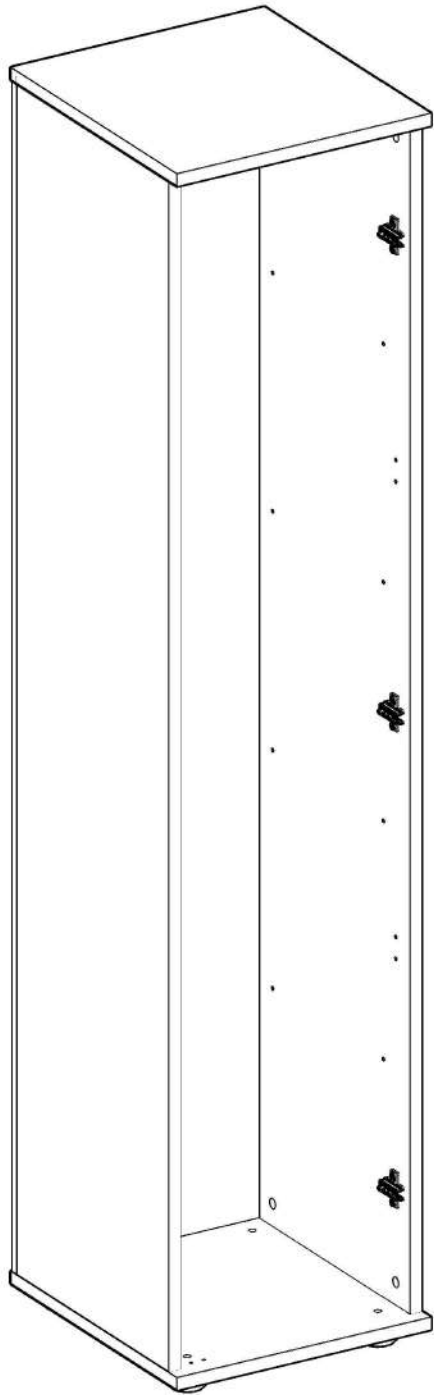
9



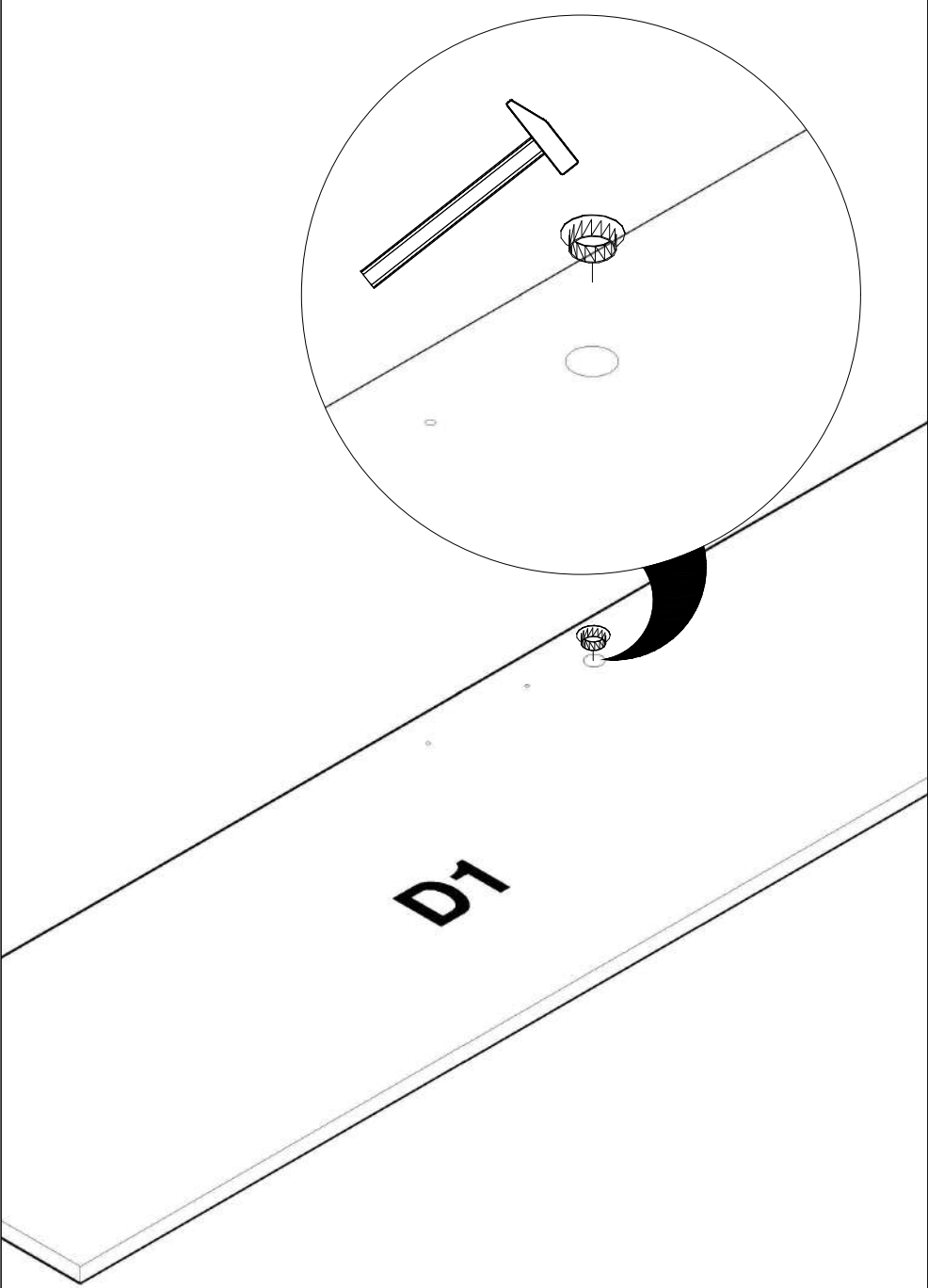
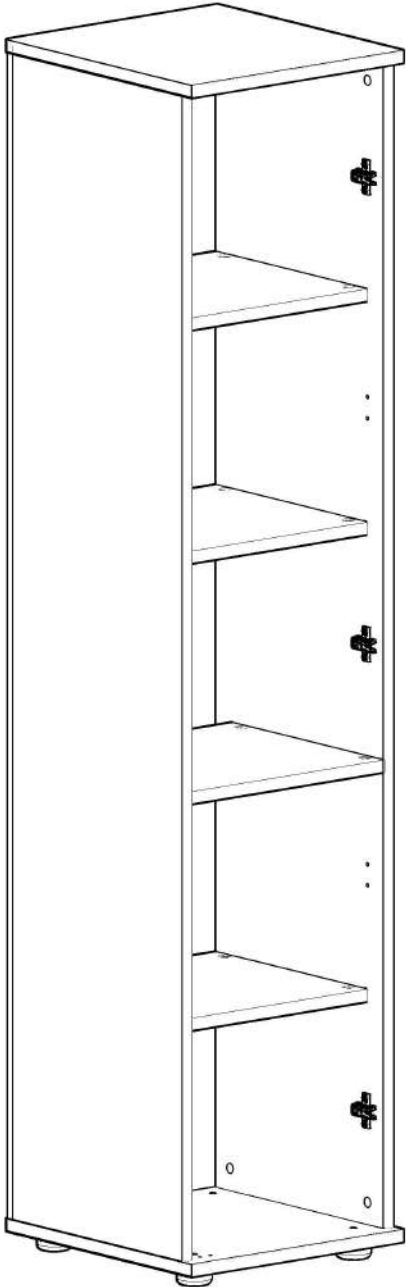
9

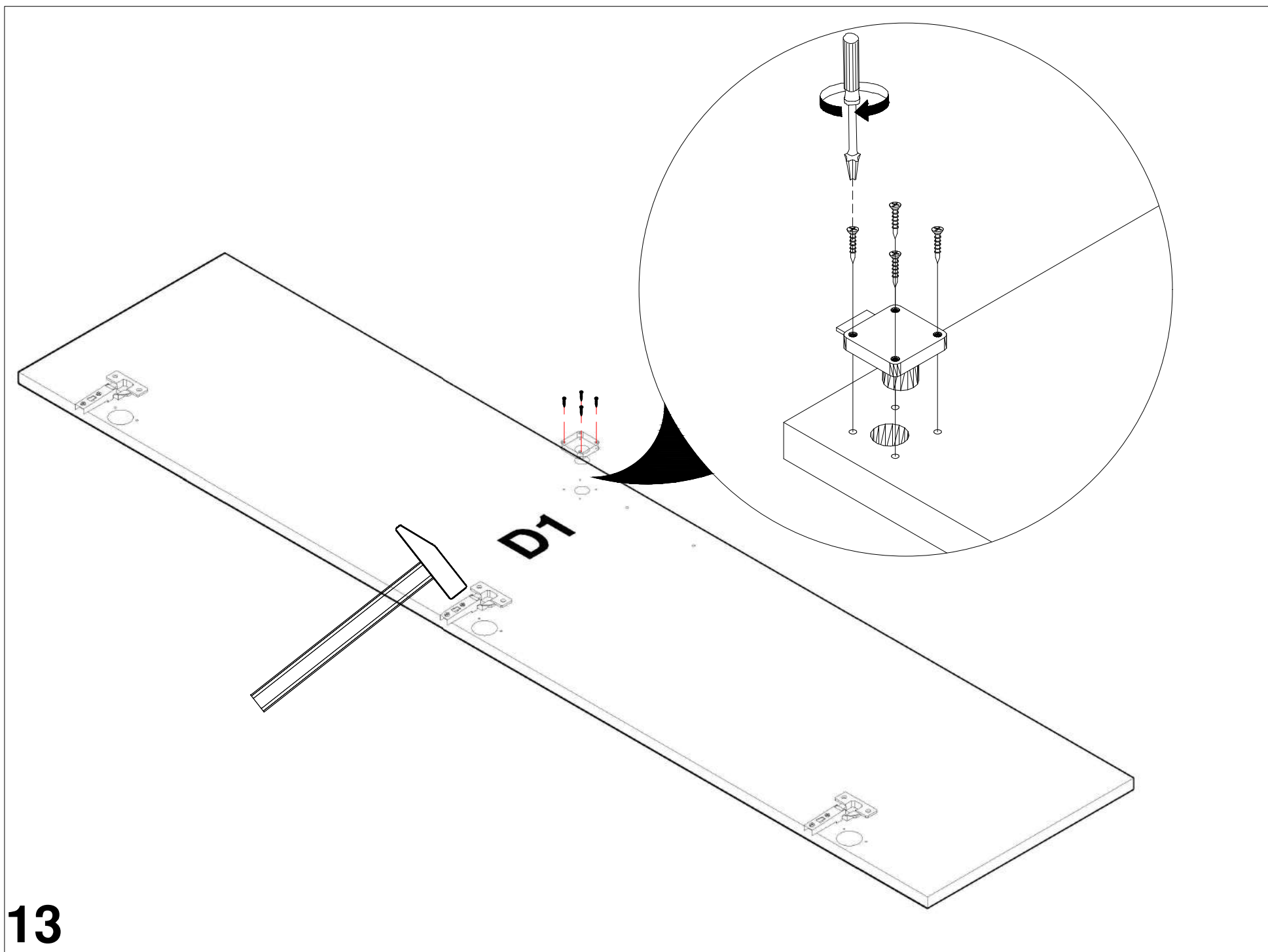


11

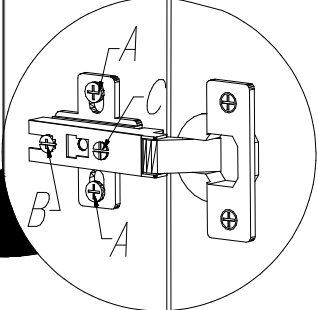
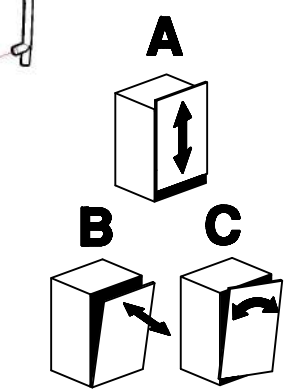
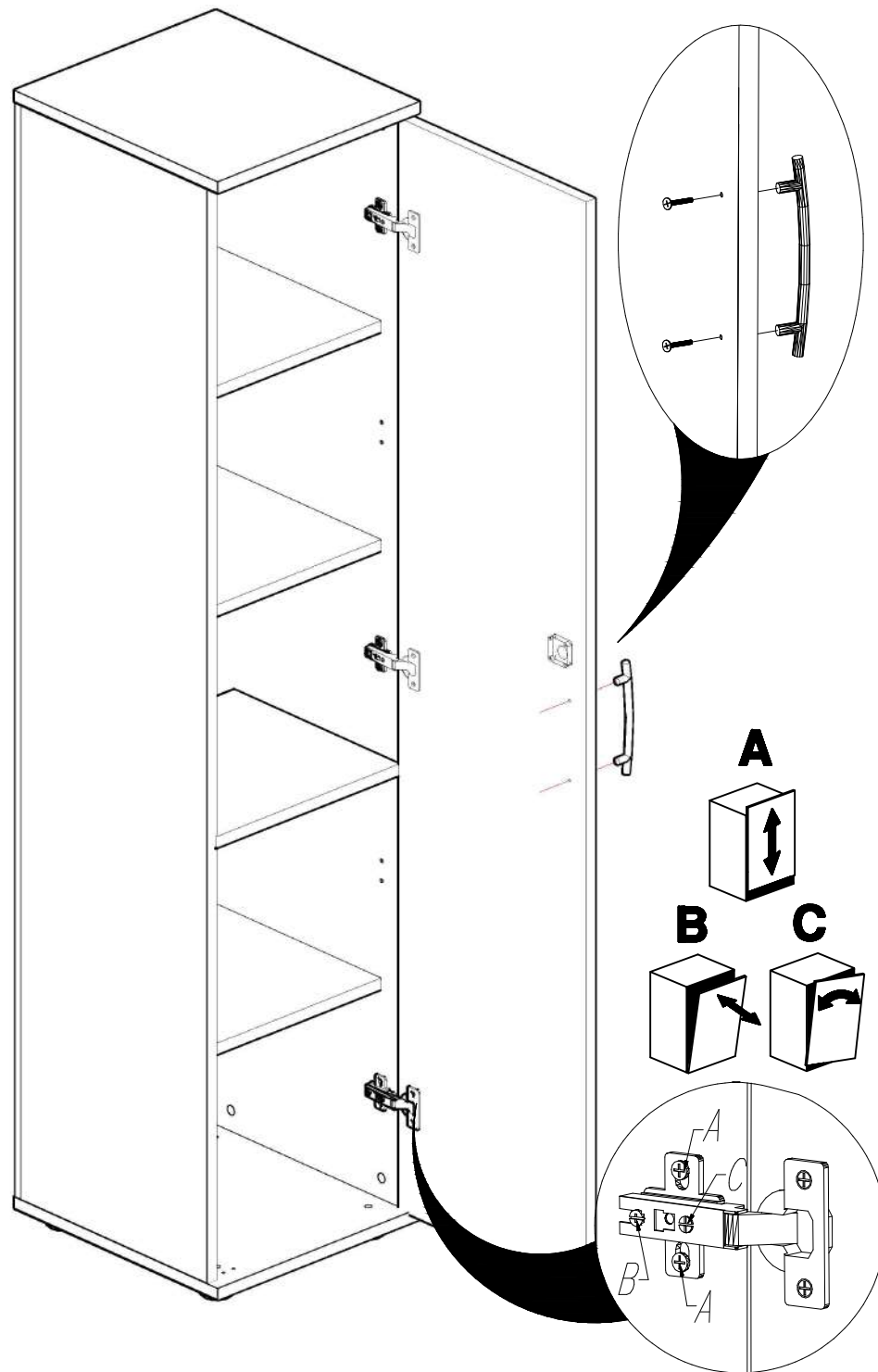
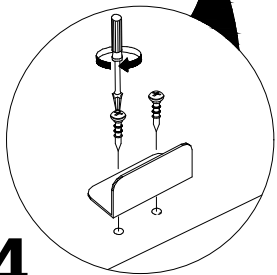
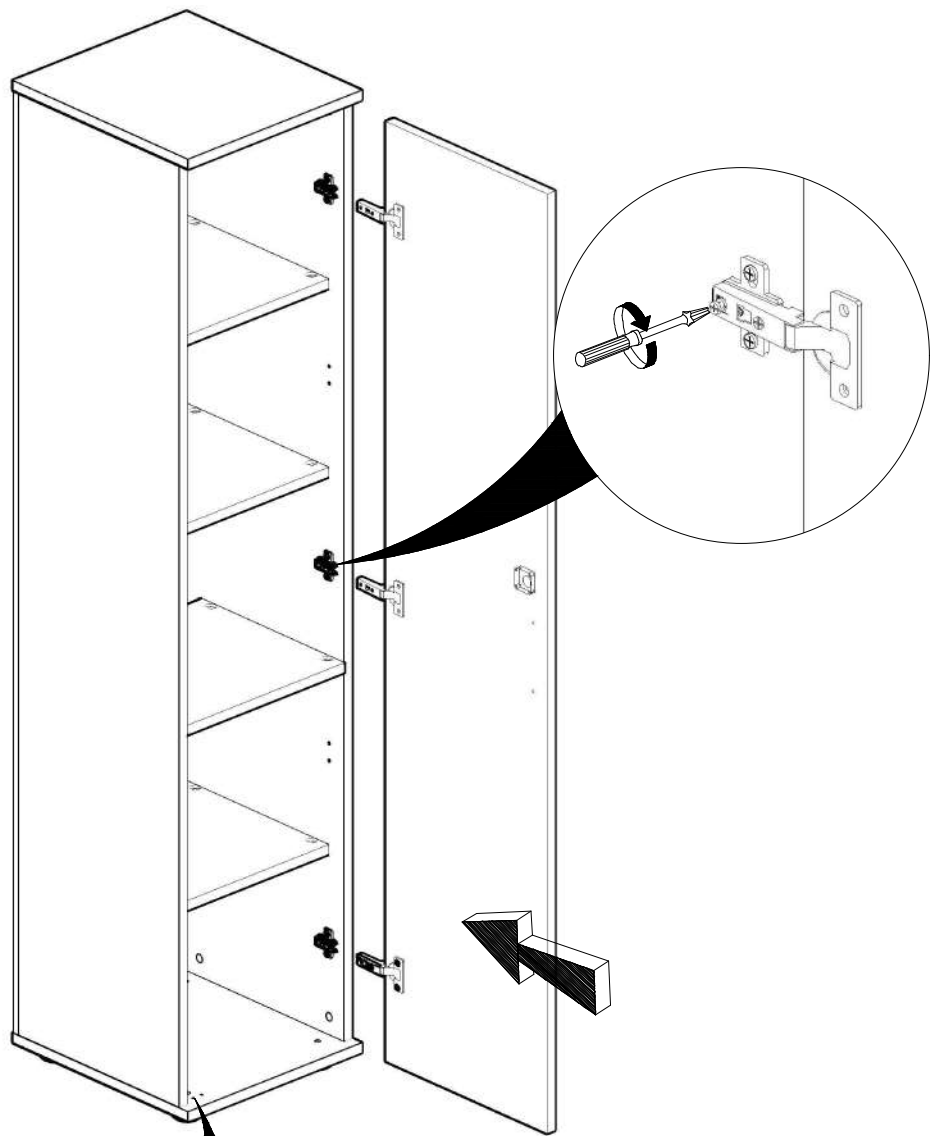


12

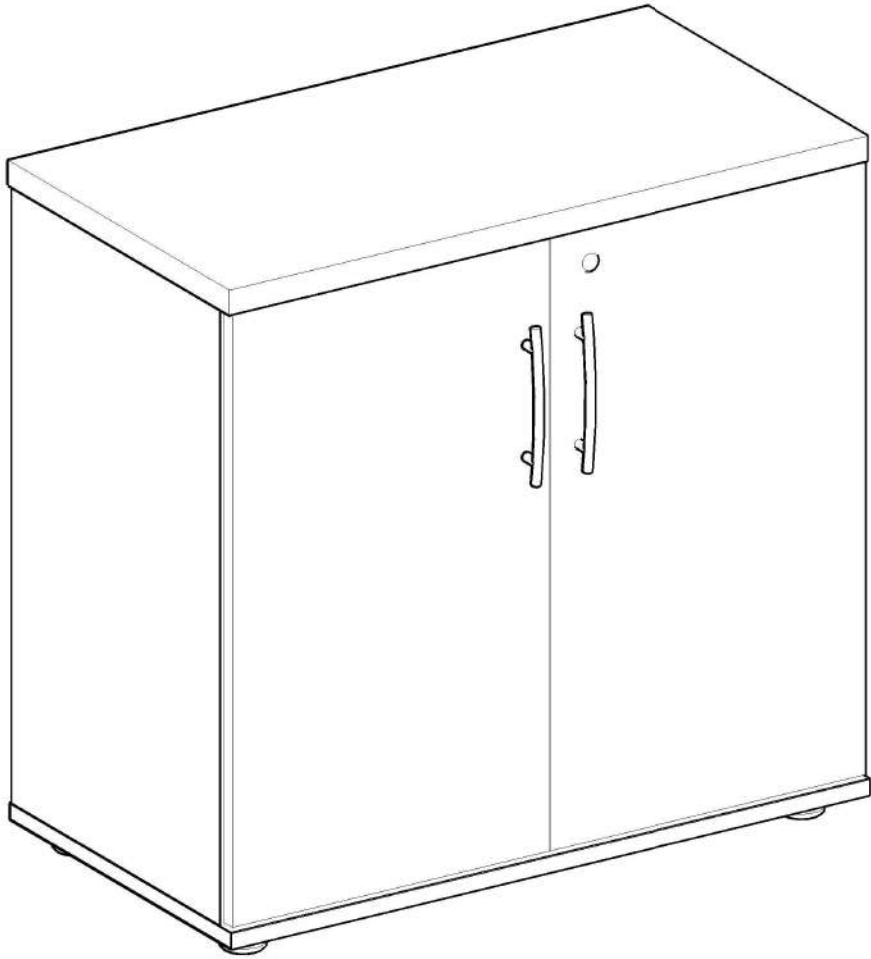




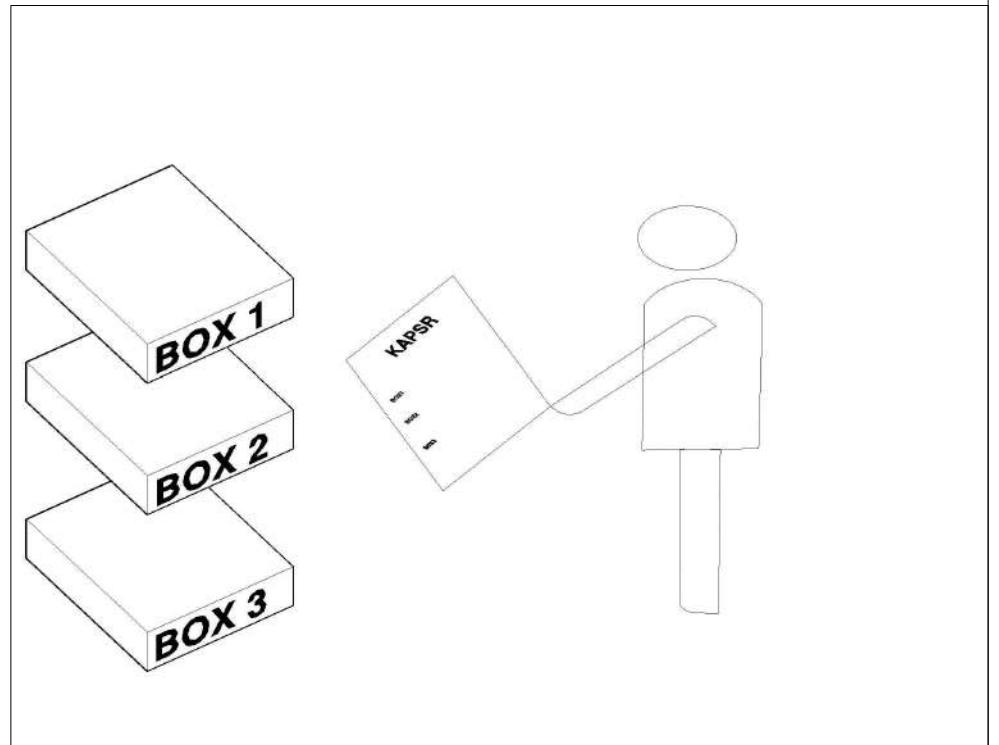
**13**

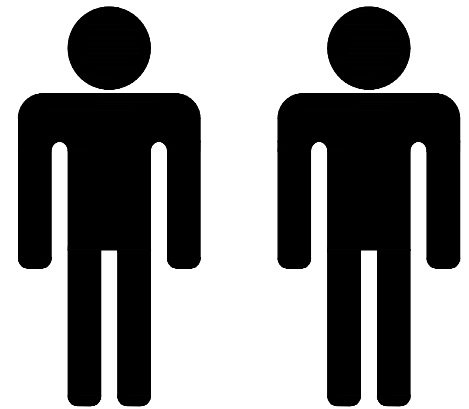
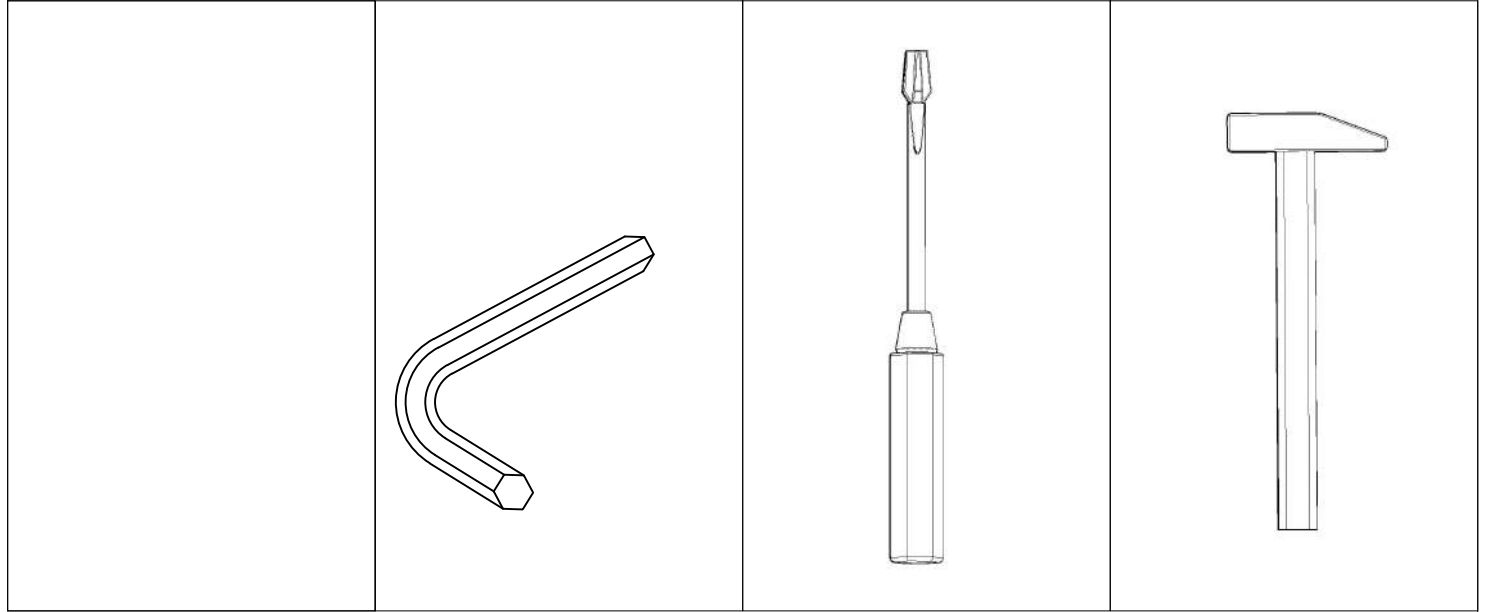
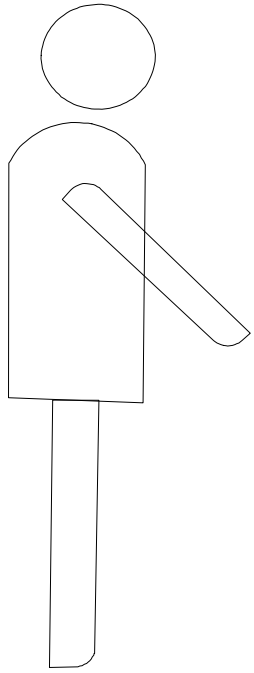


.mdd

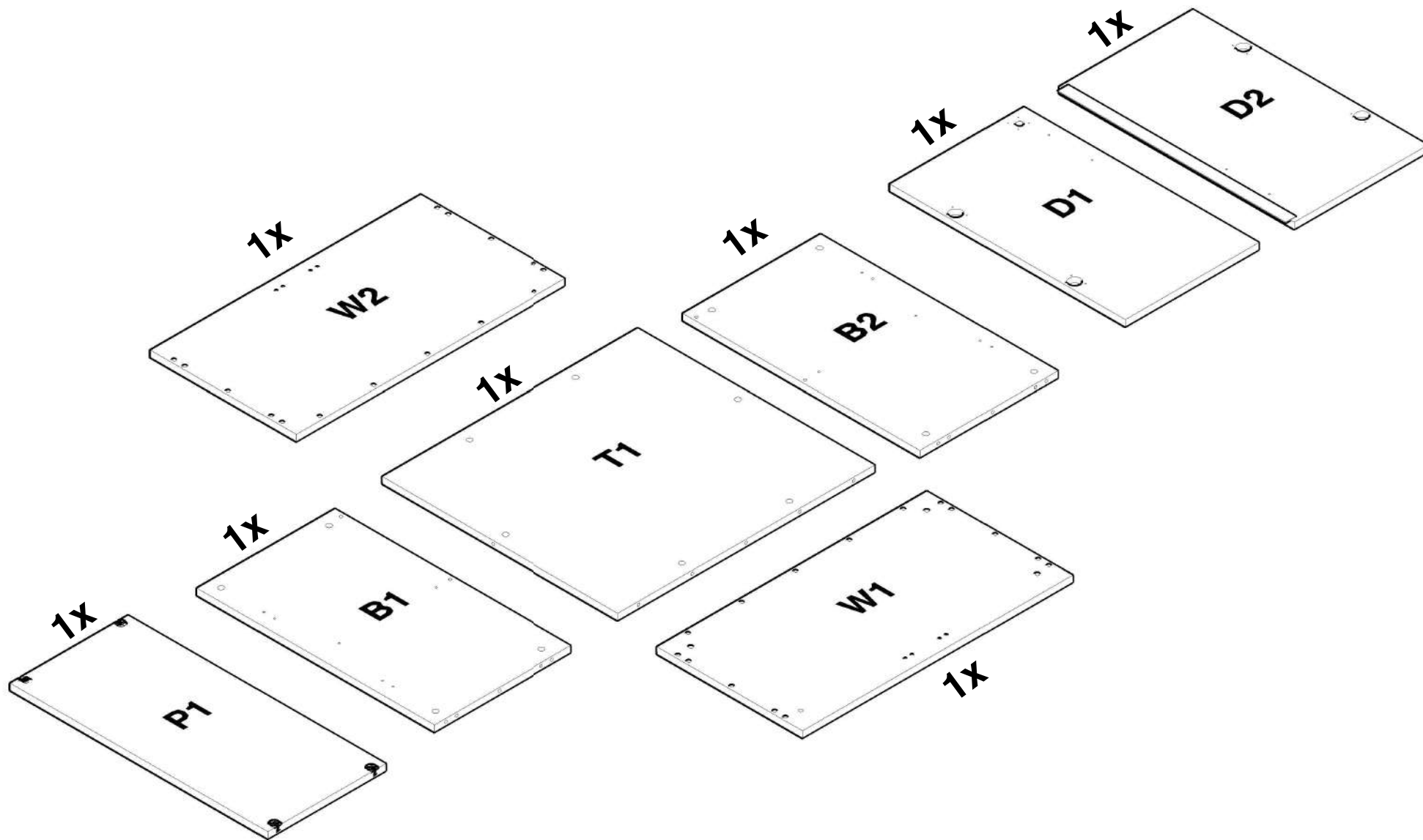


# A2104



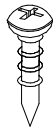


2

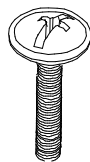




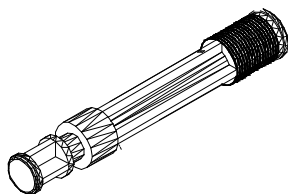
4x



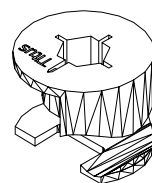
6x



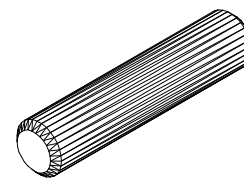
4x



14x



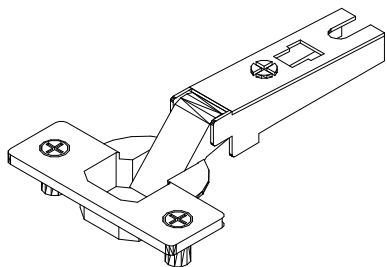
14x



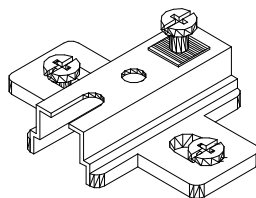
18x



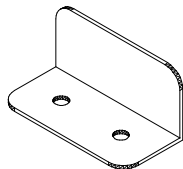
4x



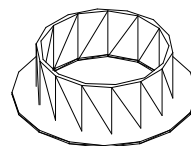
4x



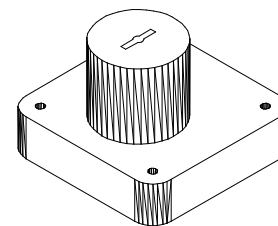
4x



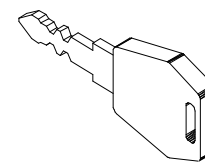
3x



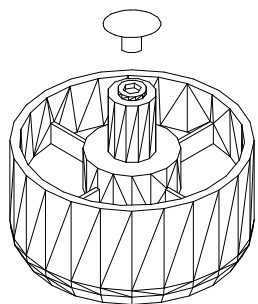
1x



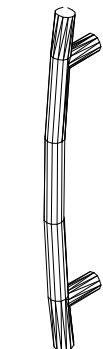
1x



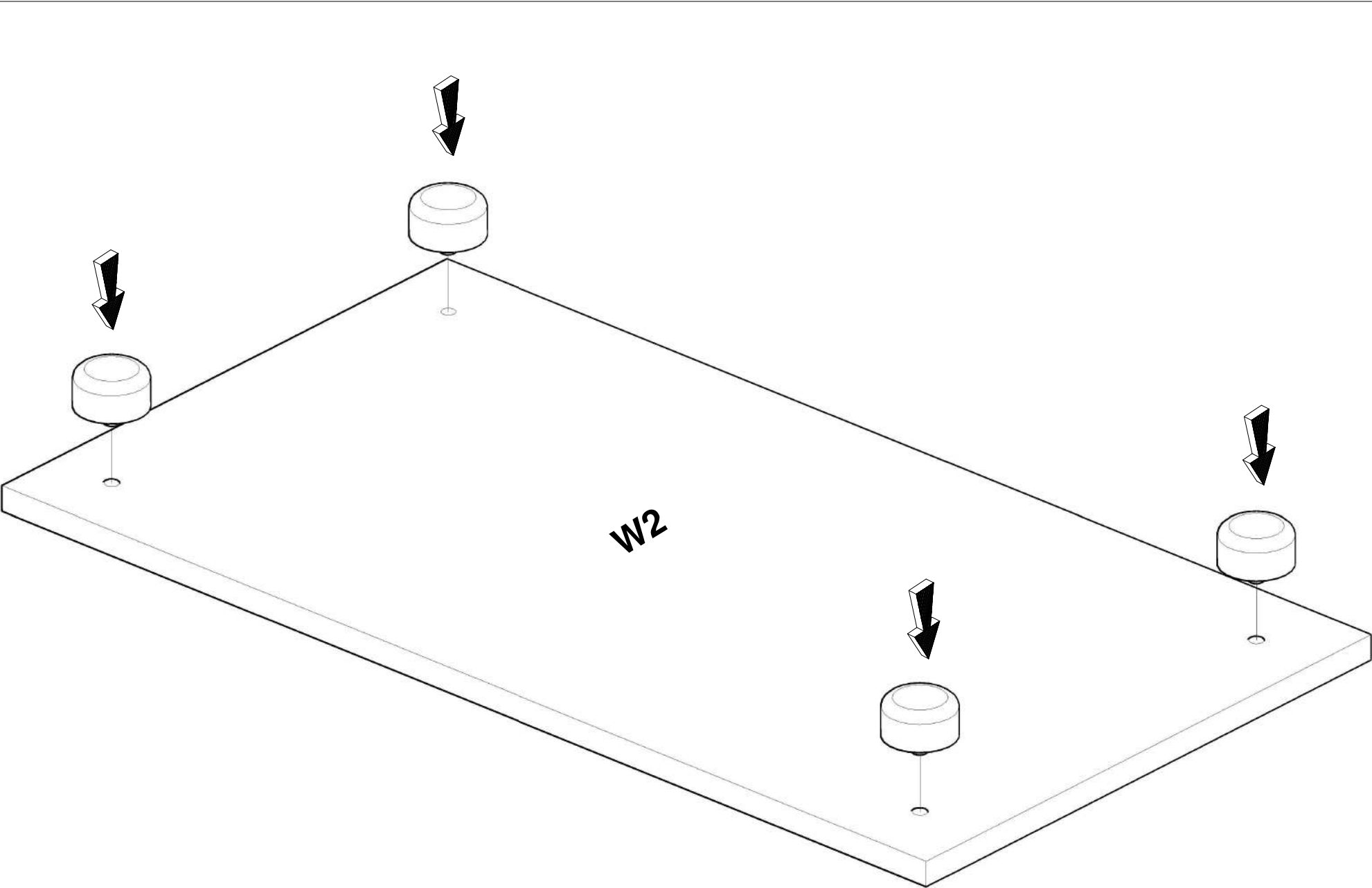
2x

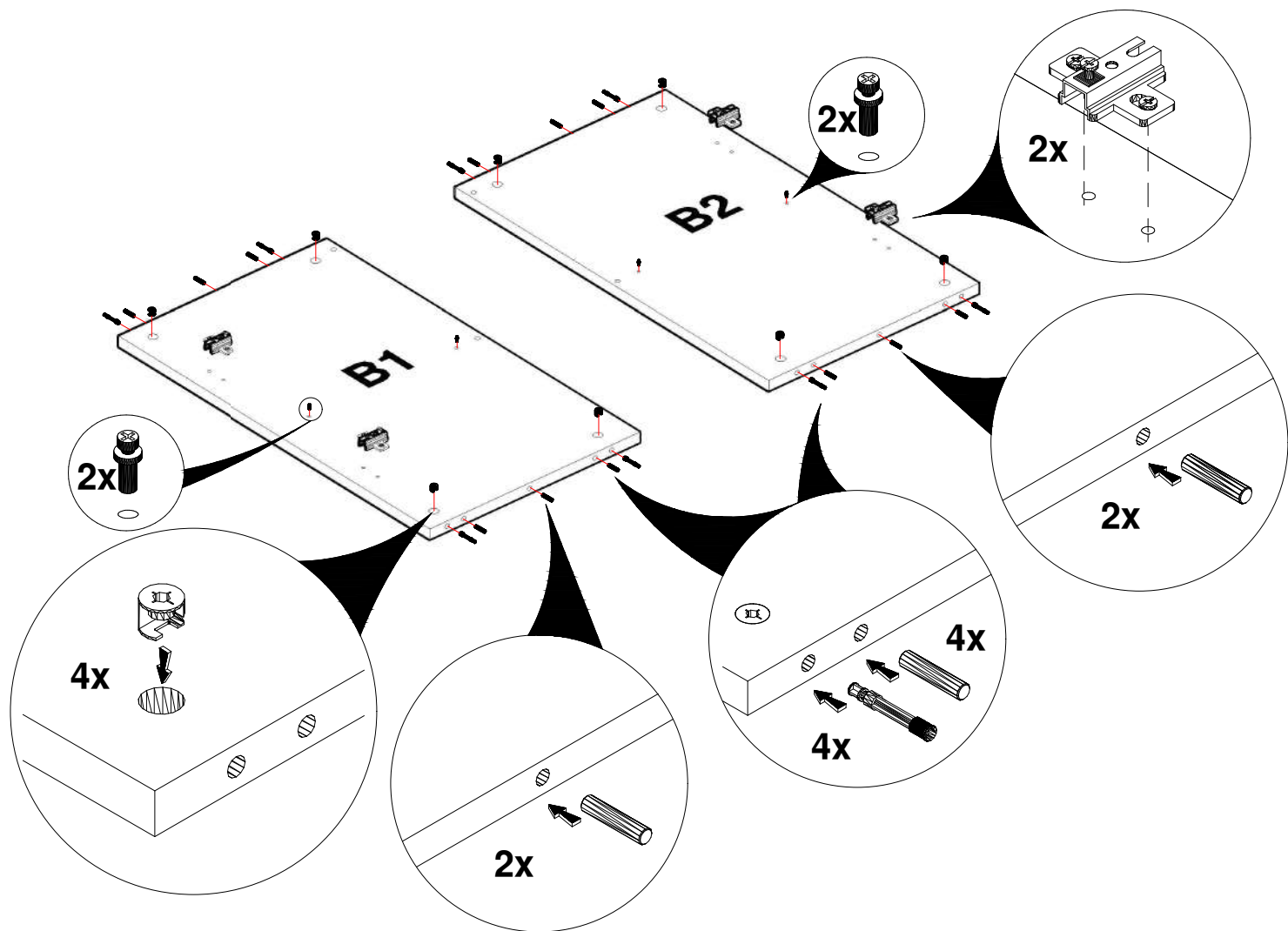


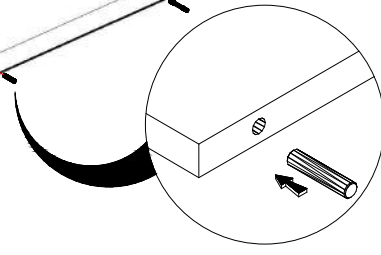
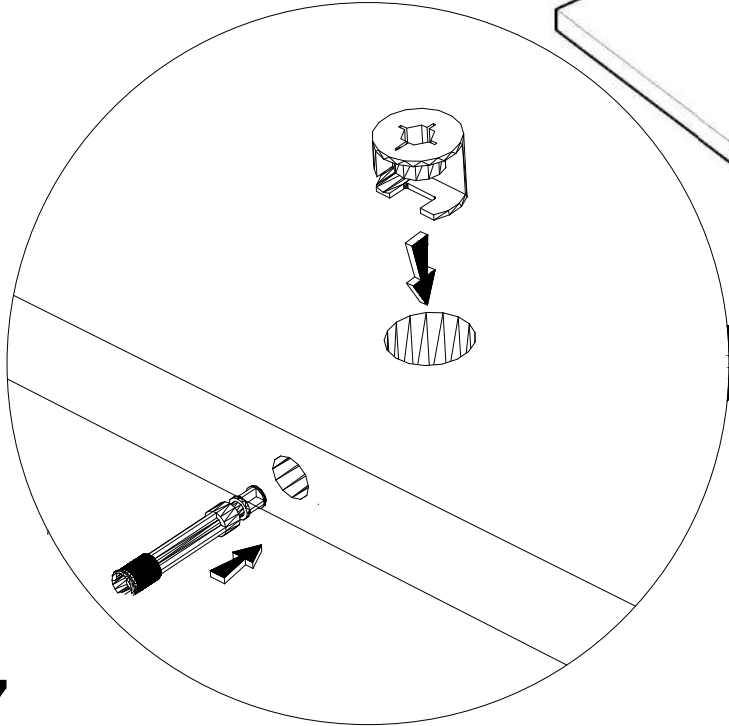
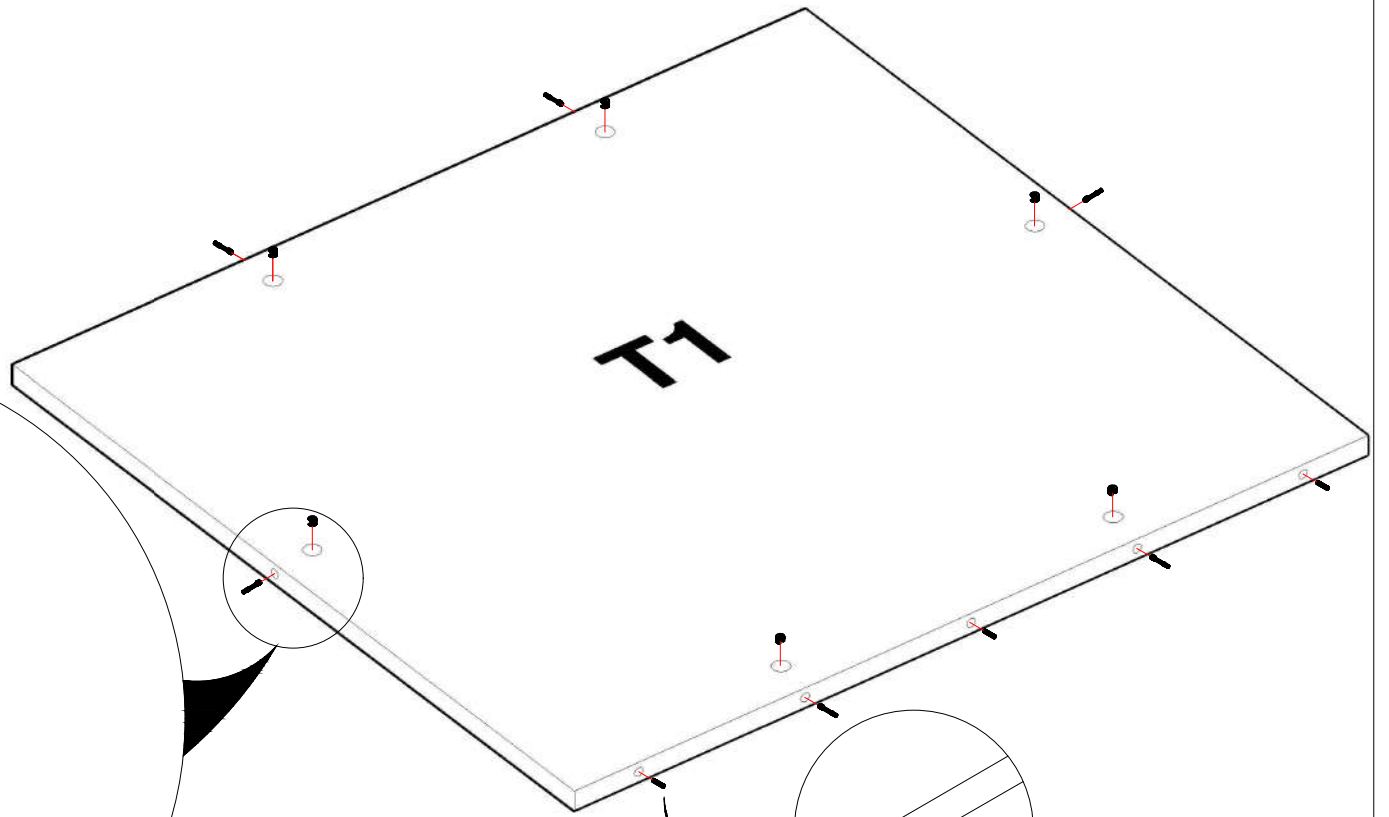
4x



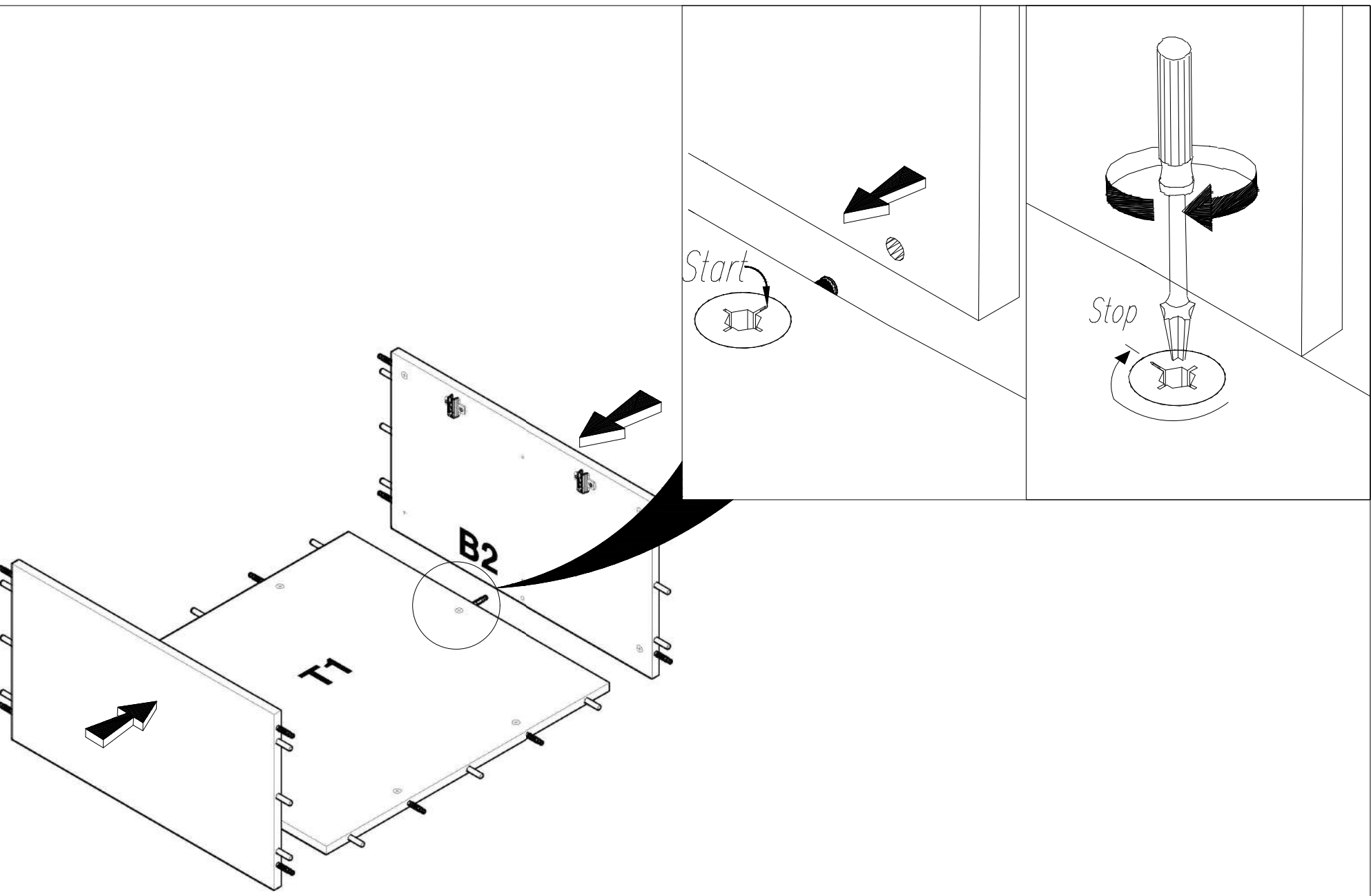
2x

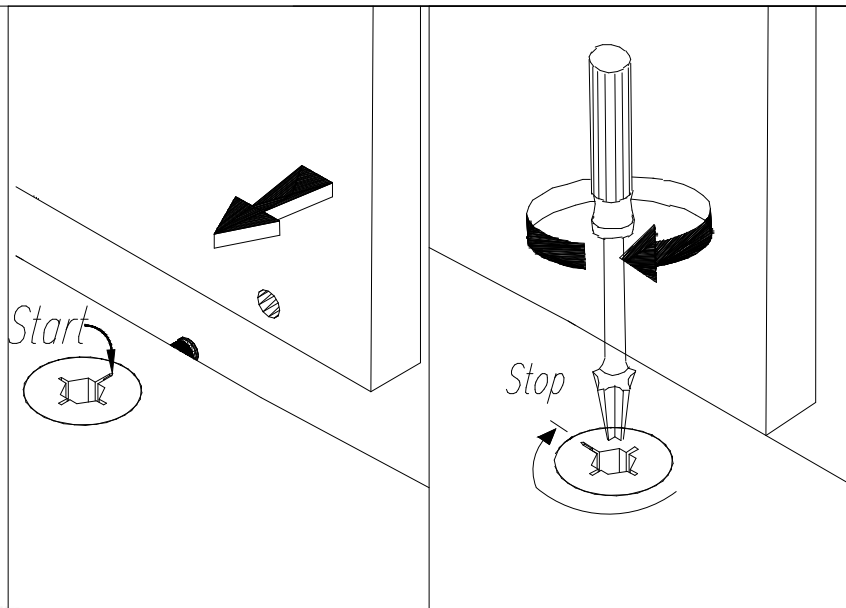
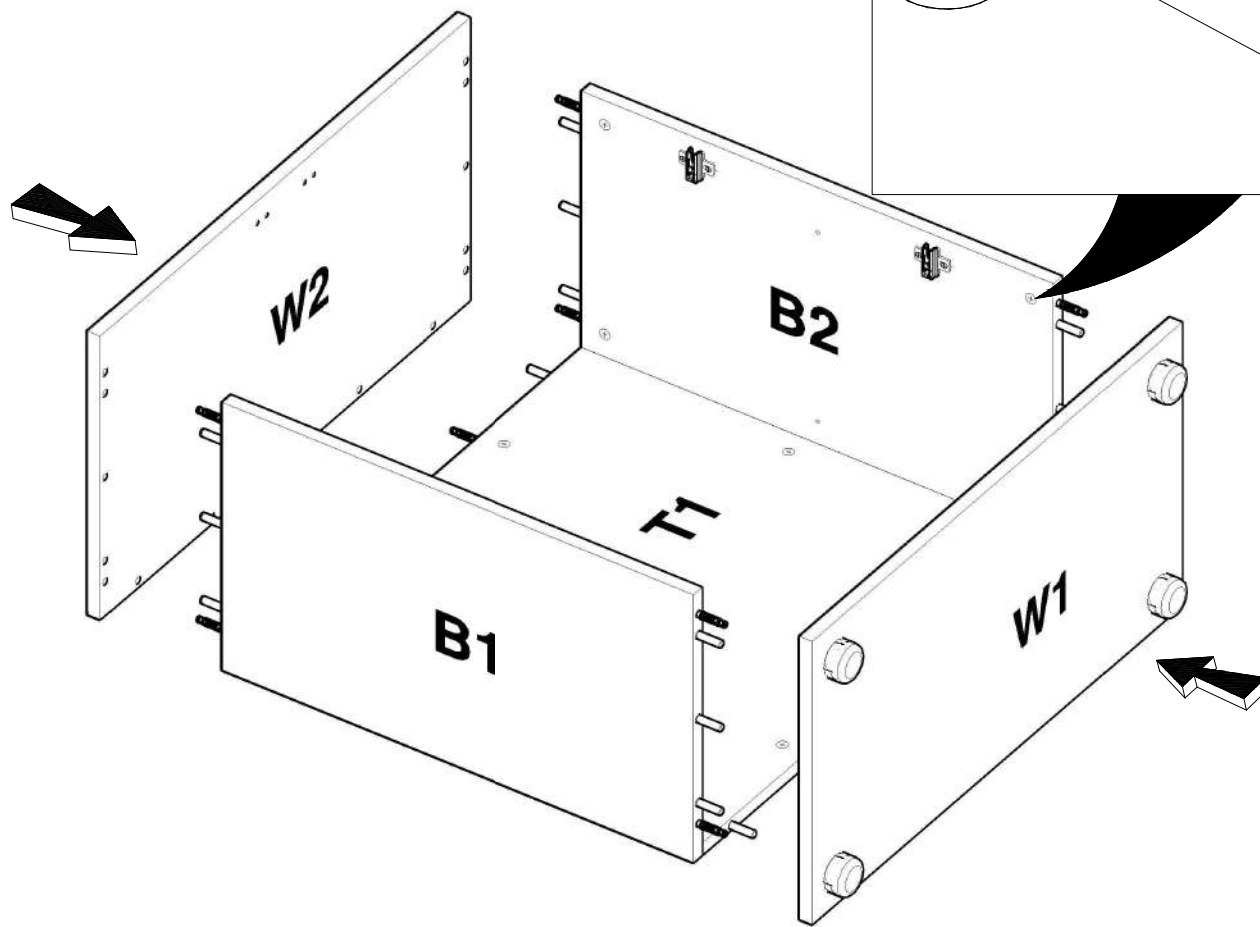


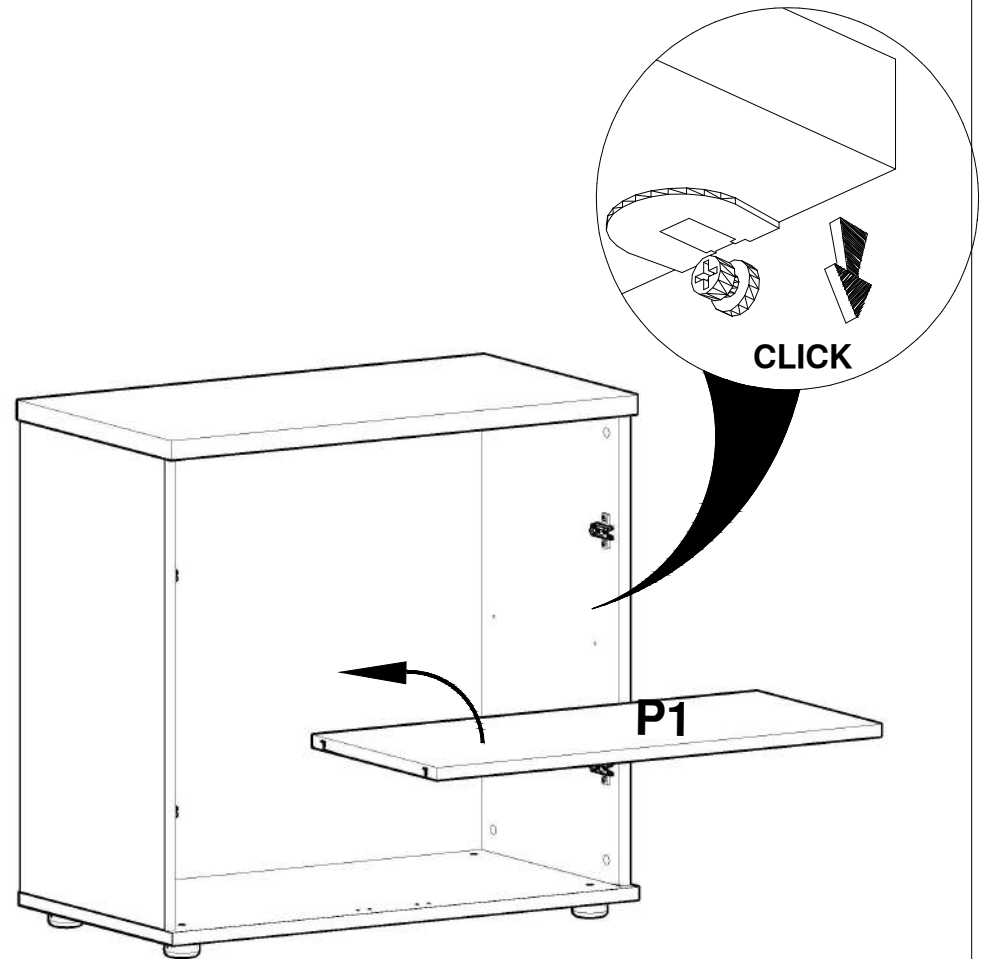
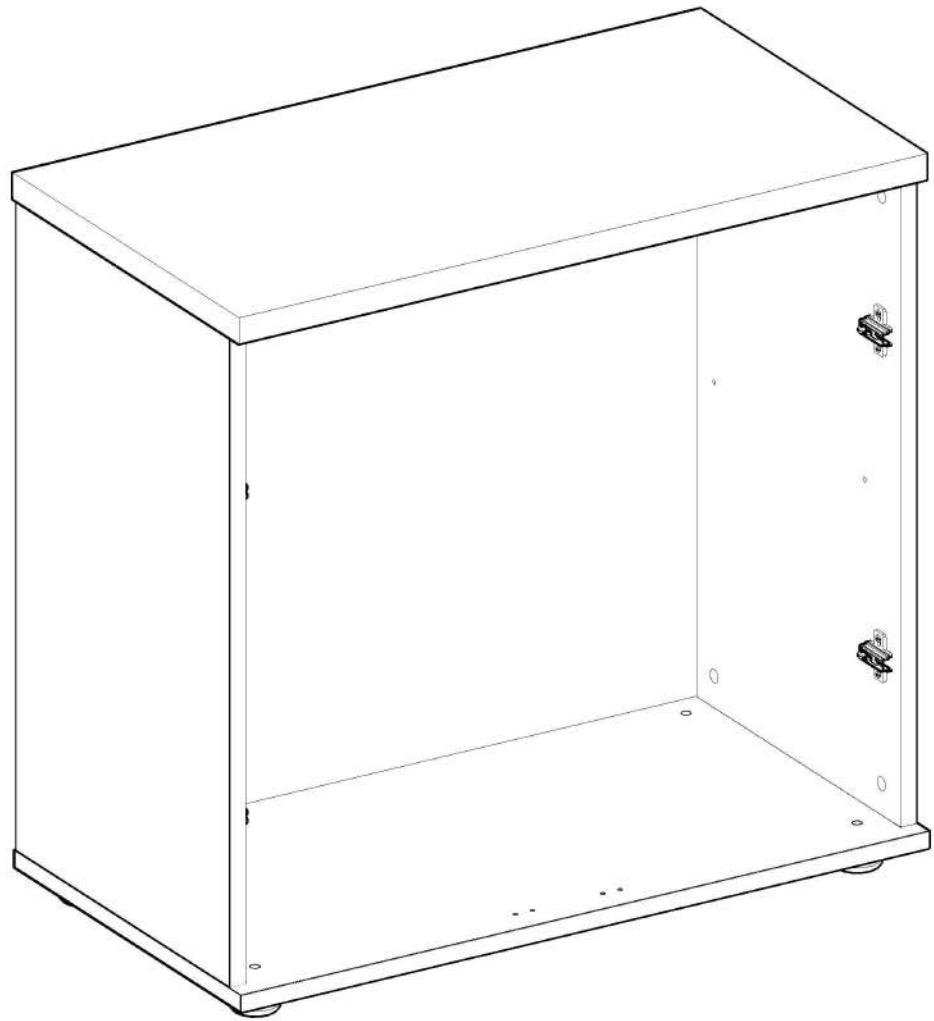




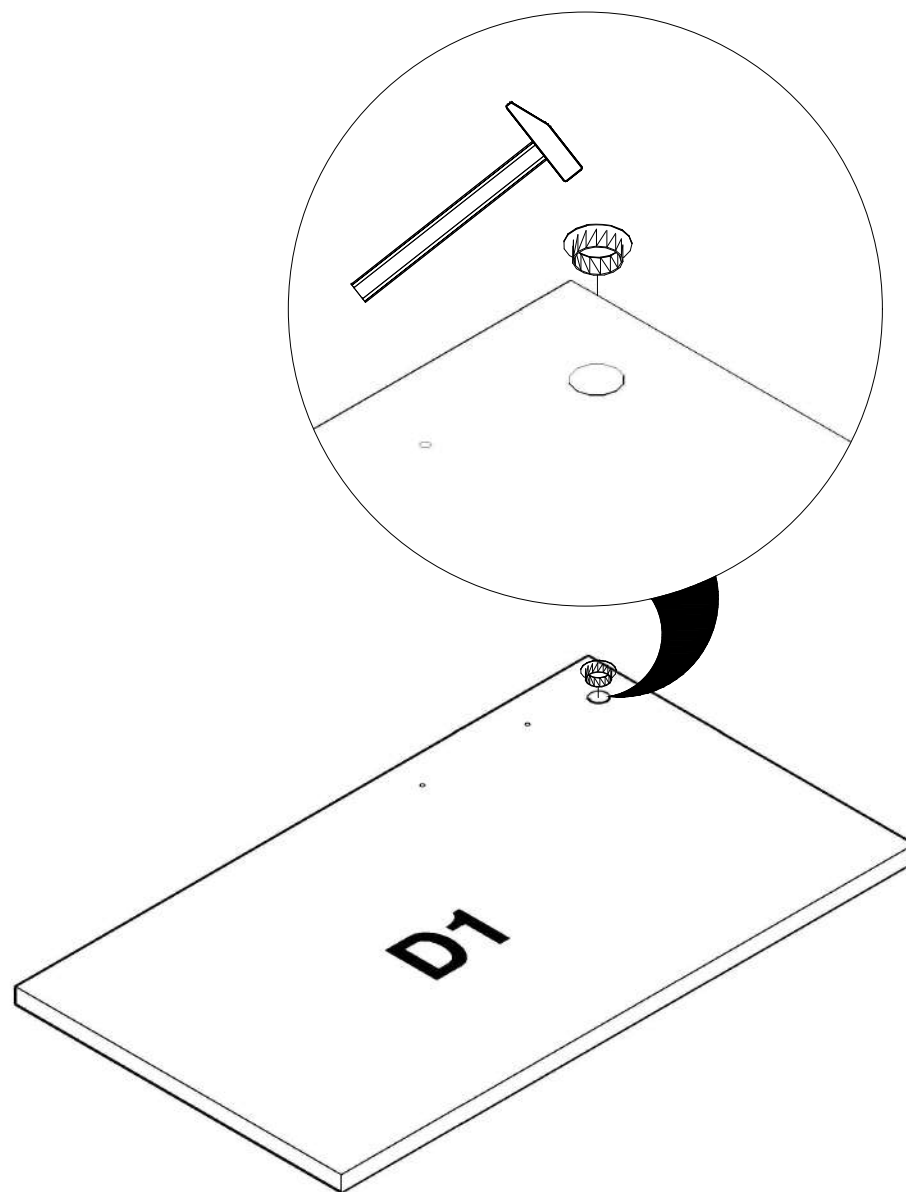
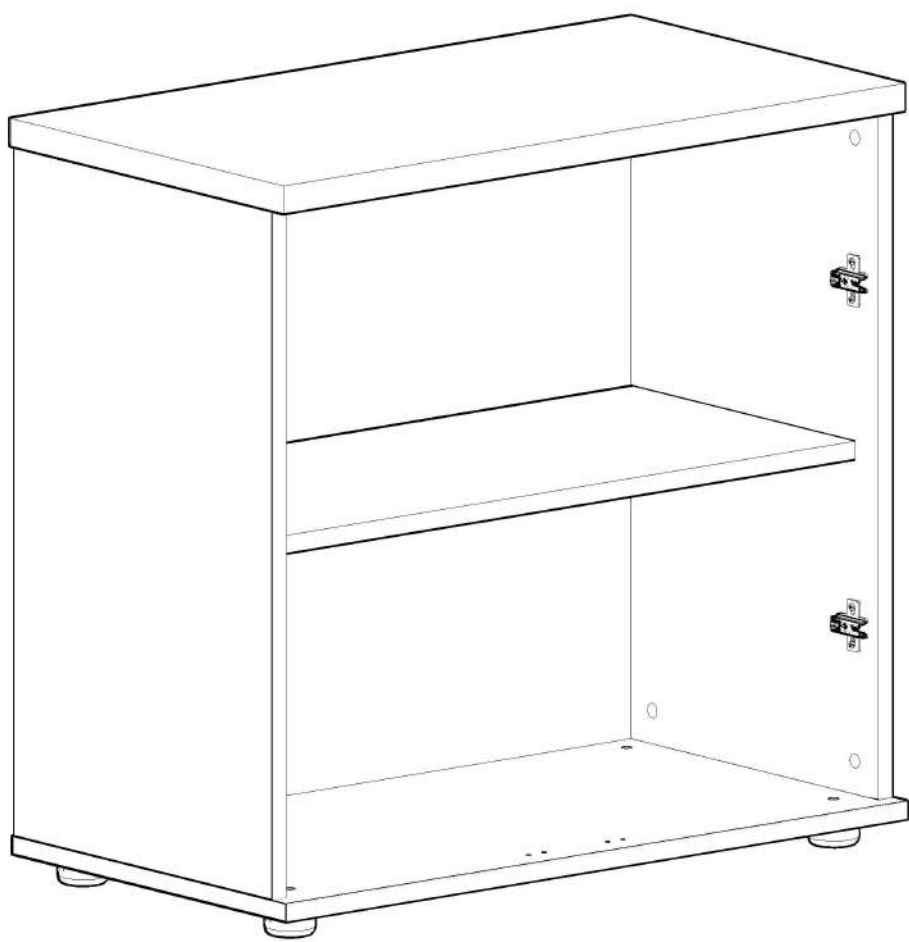
7

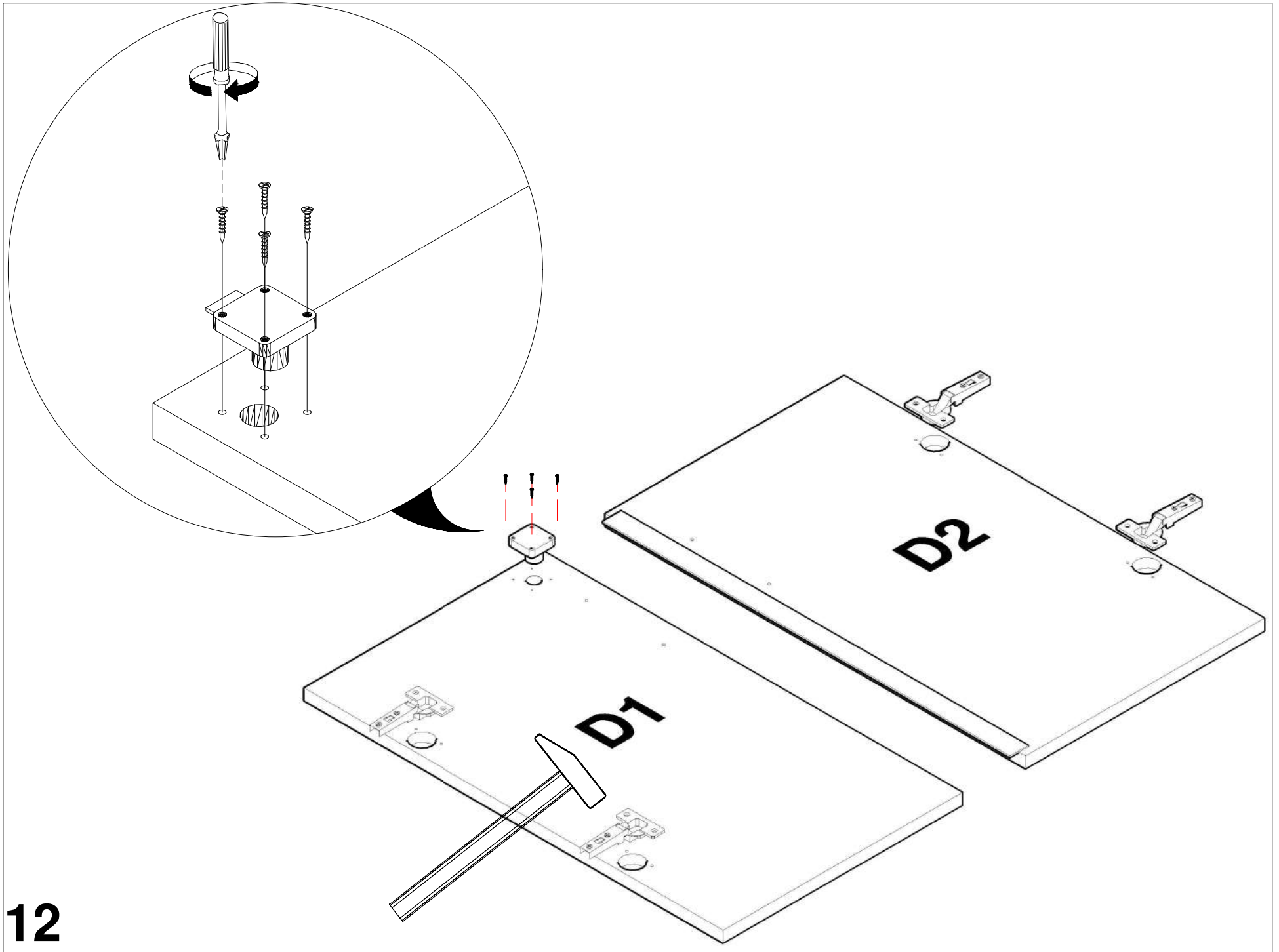




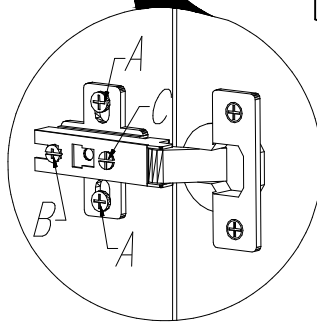
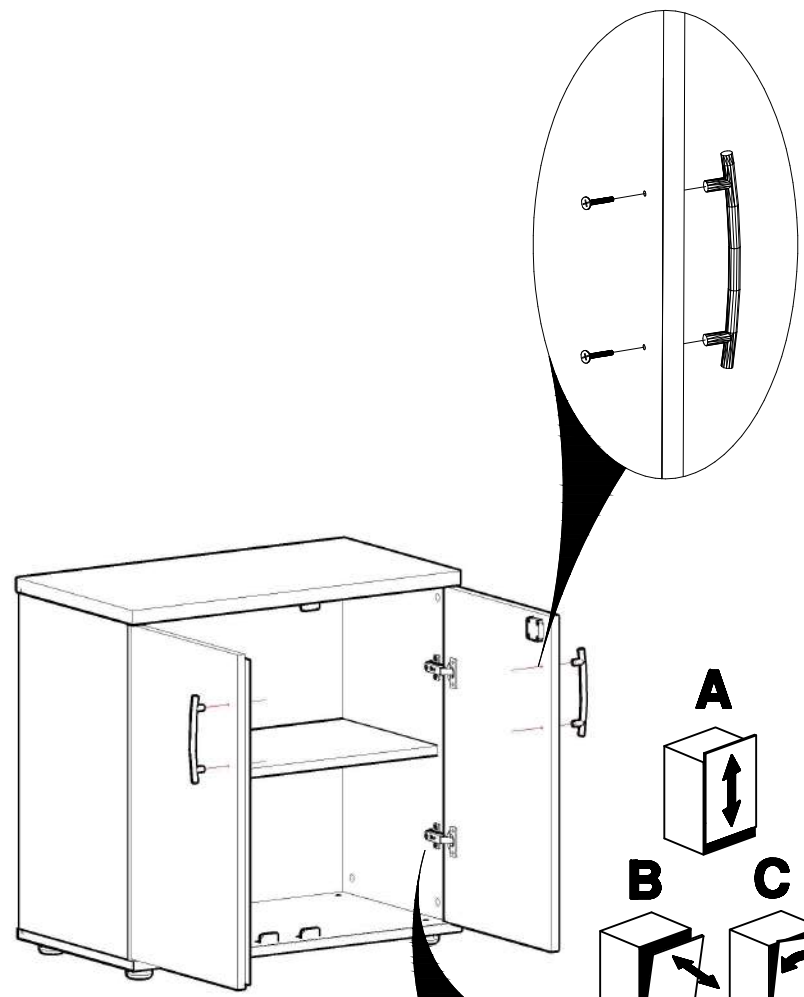
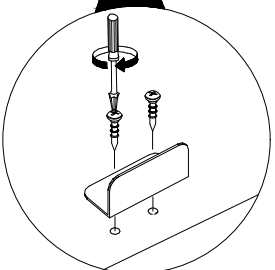
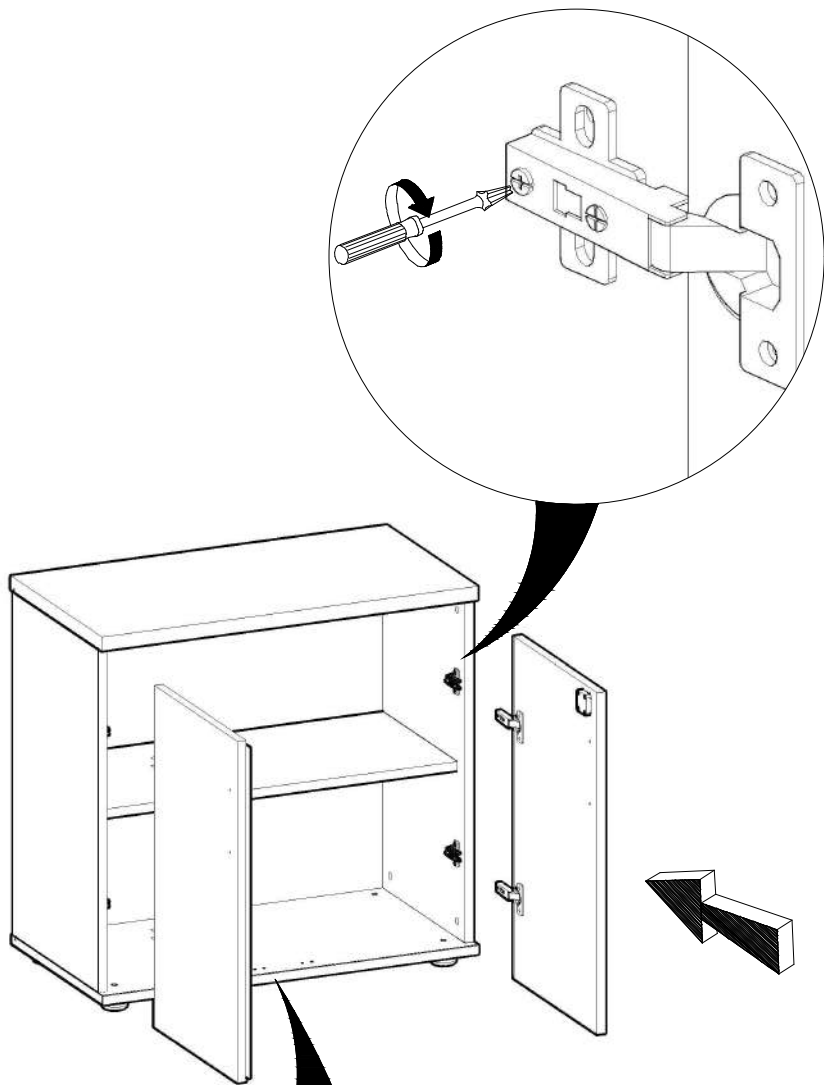


10

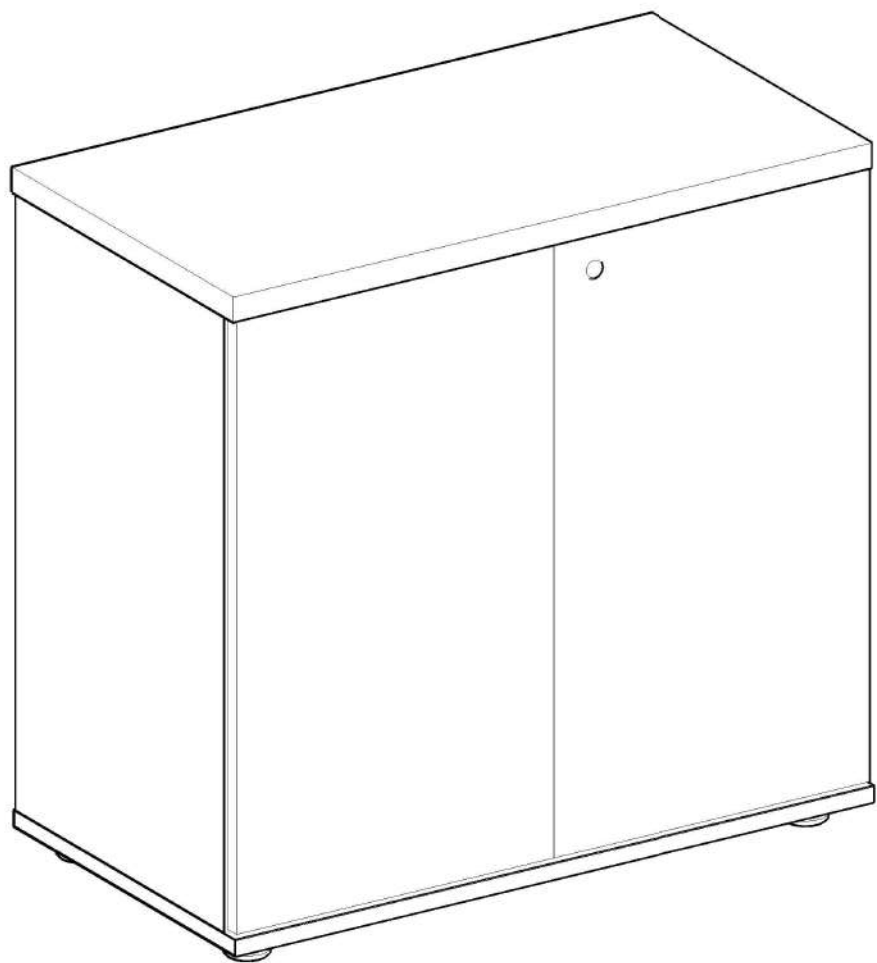




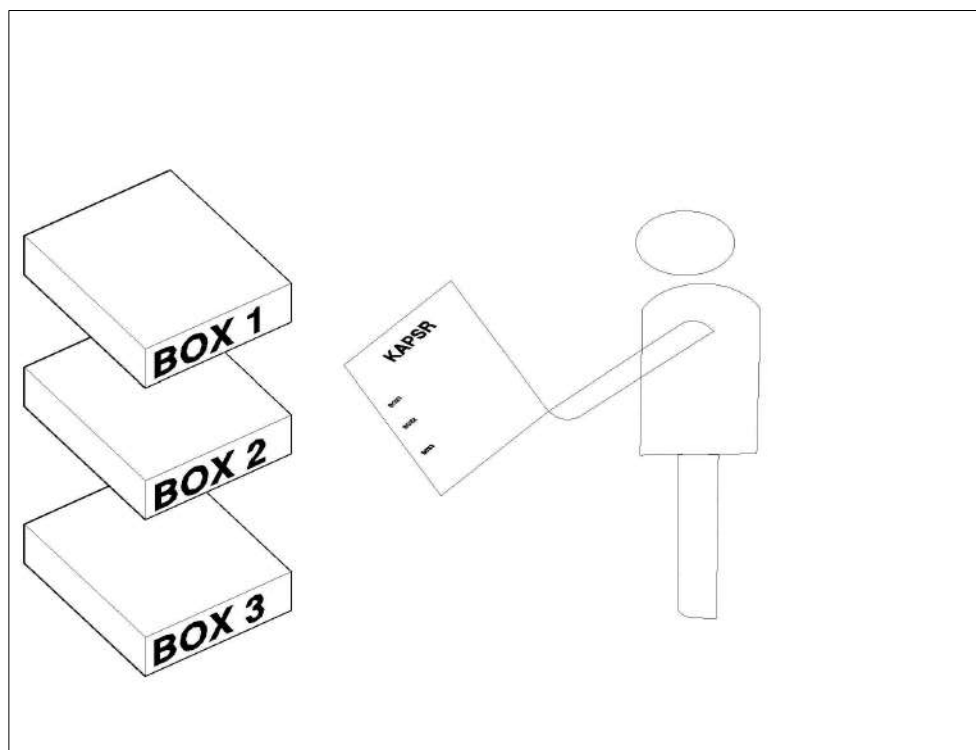
**12**

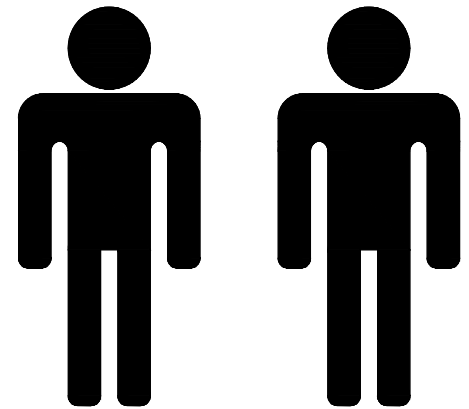
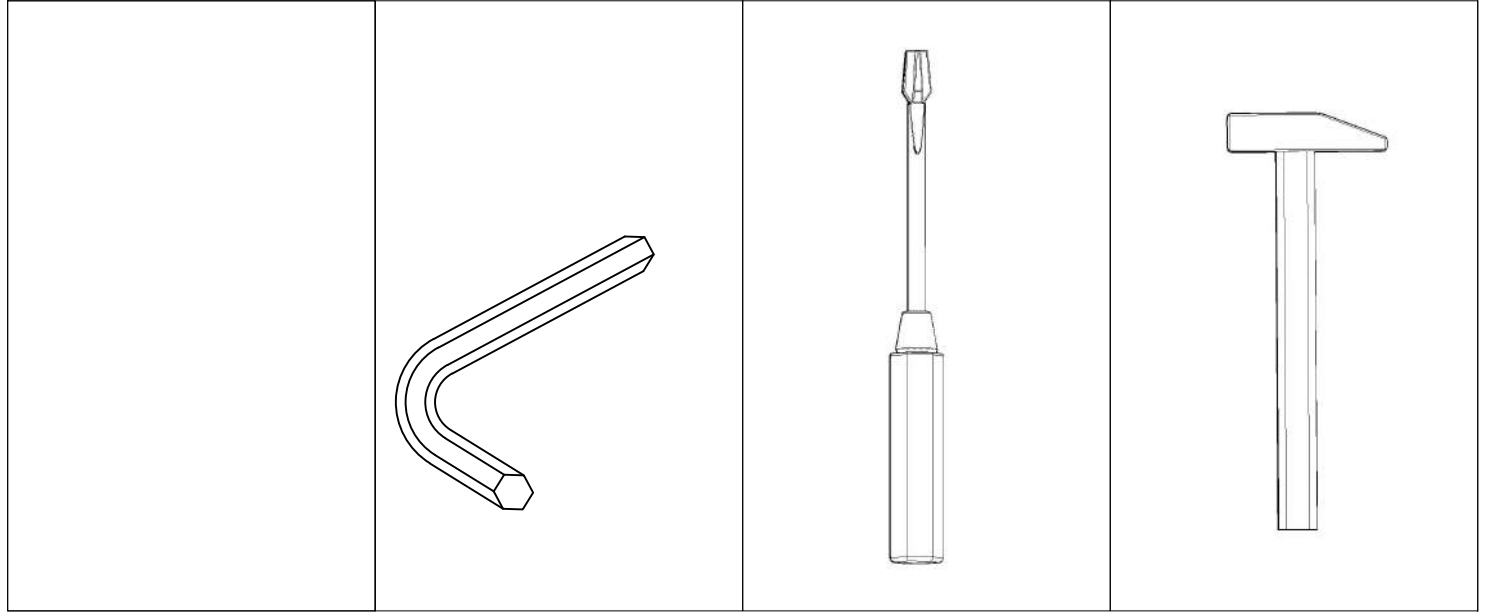
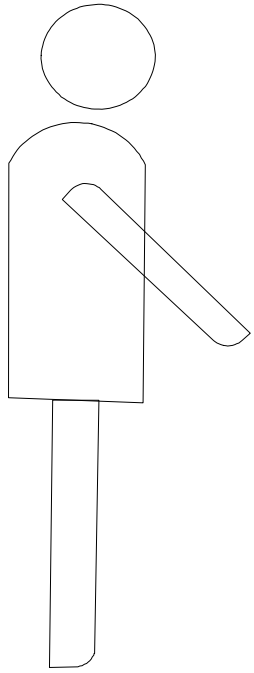


.mdd

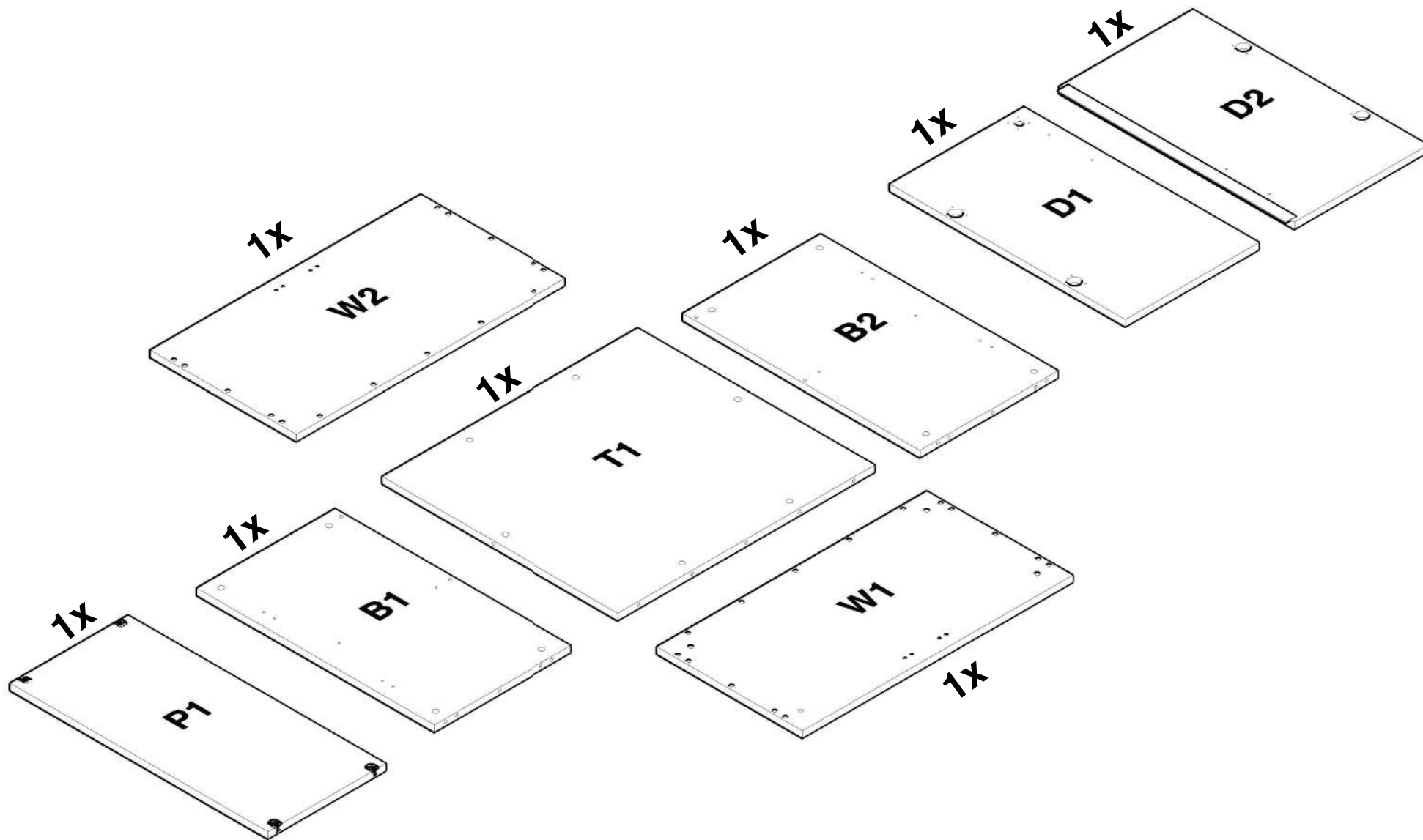


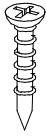
# A2104HZ



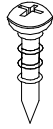


2

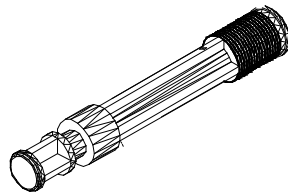




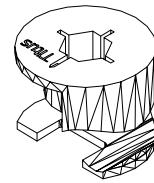
4x



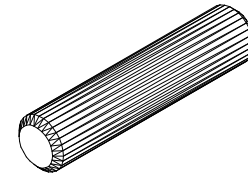
6x



14x



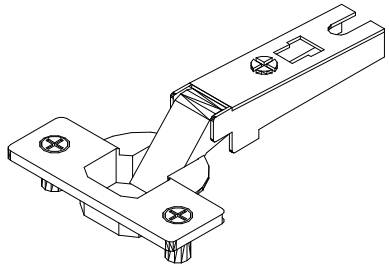
14x



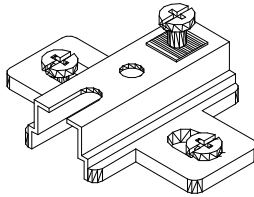
18x



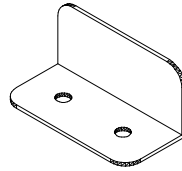
4x



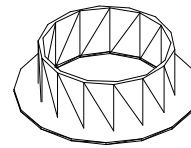
4x



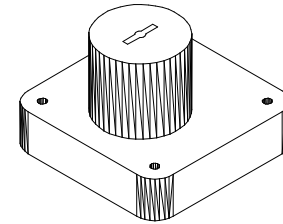
4x



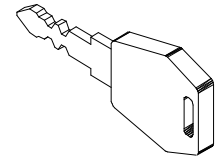
3x



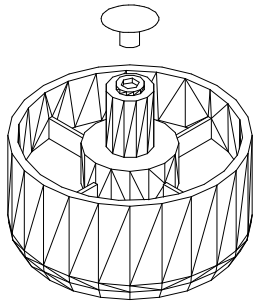
1x



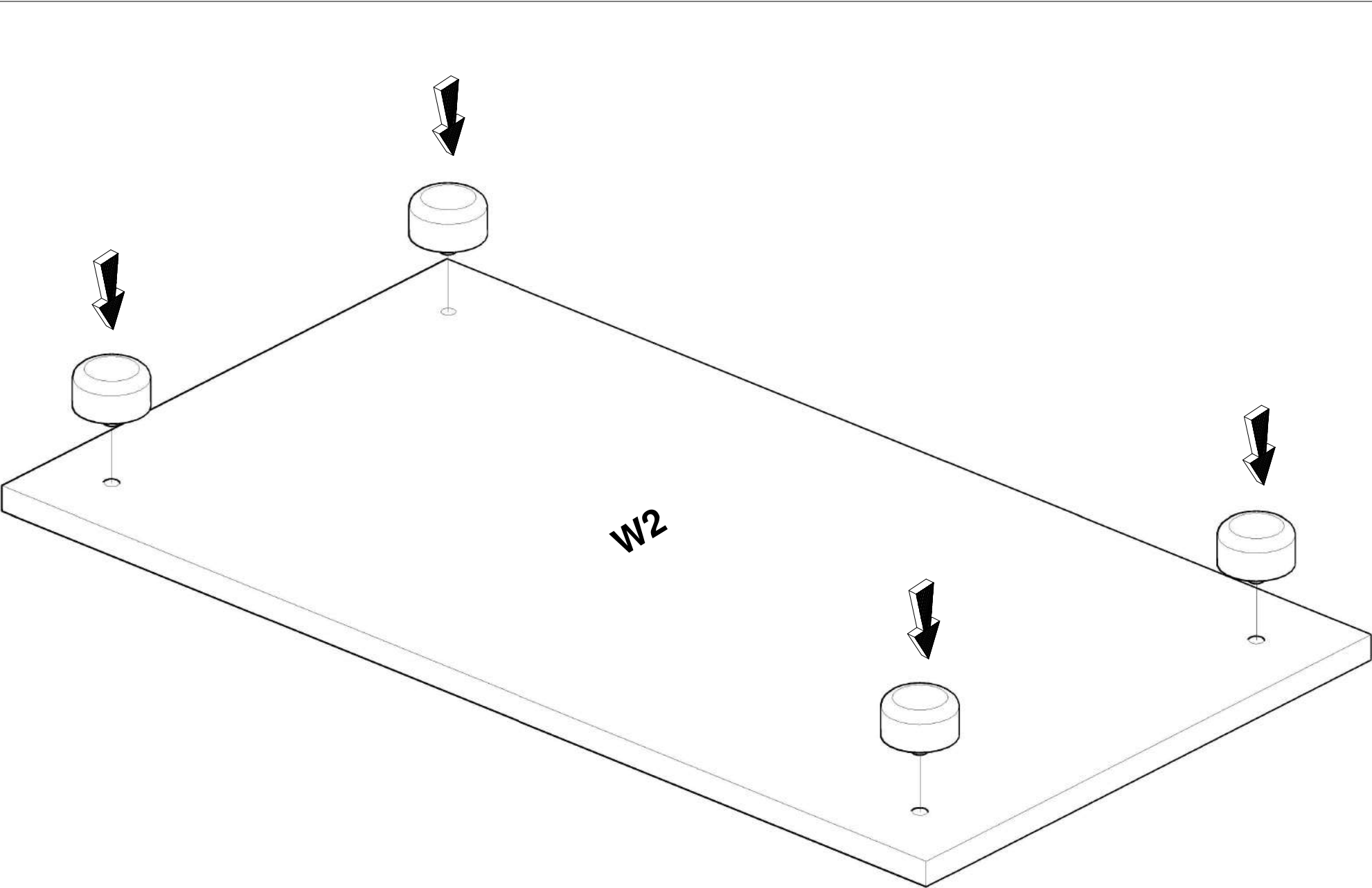
1x

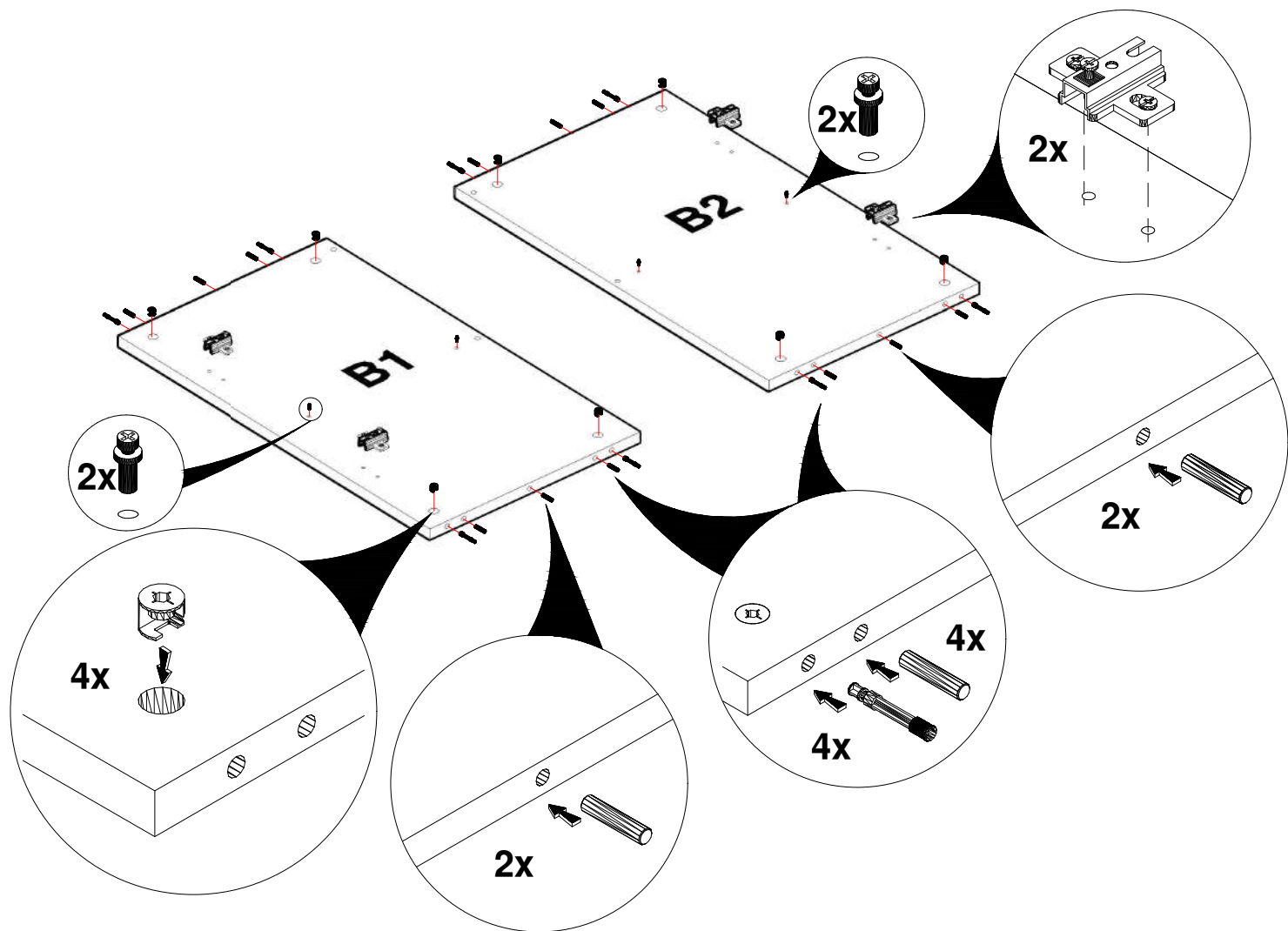


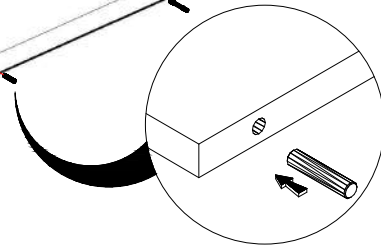
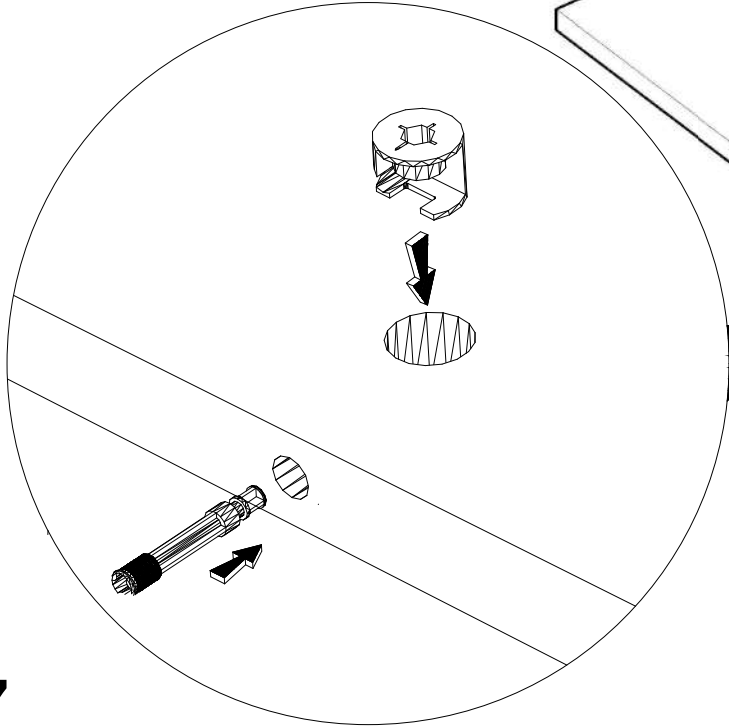
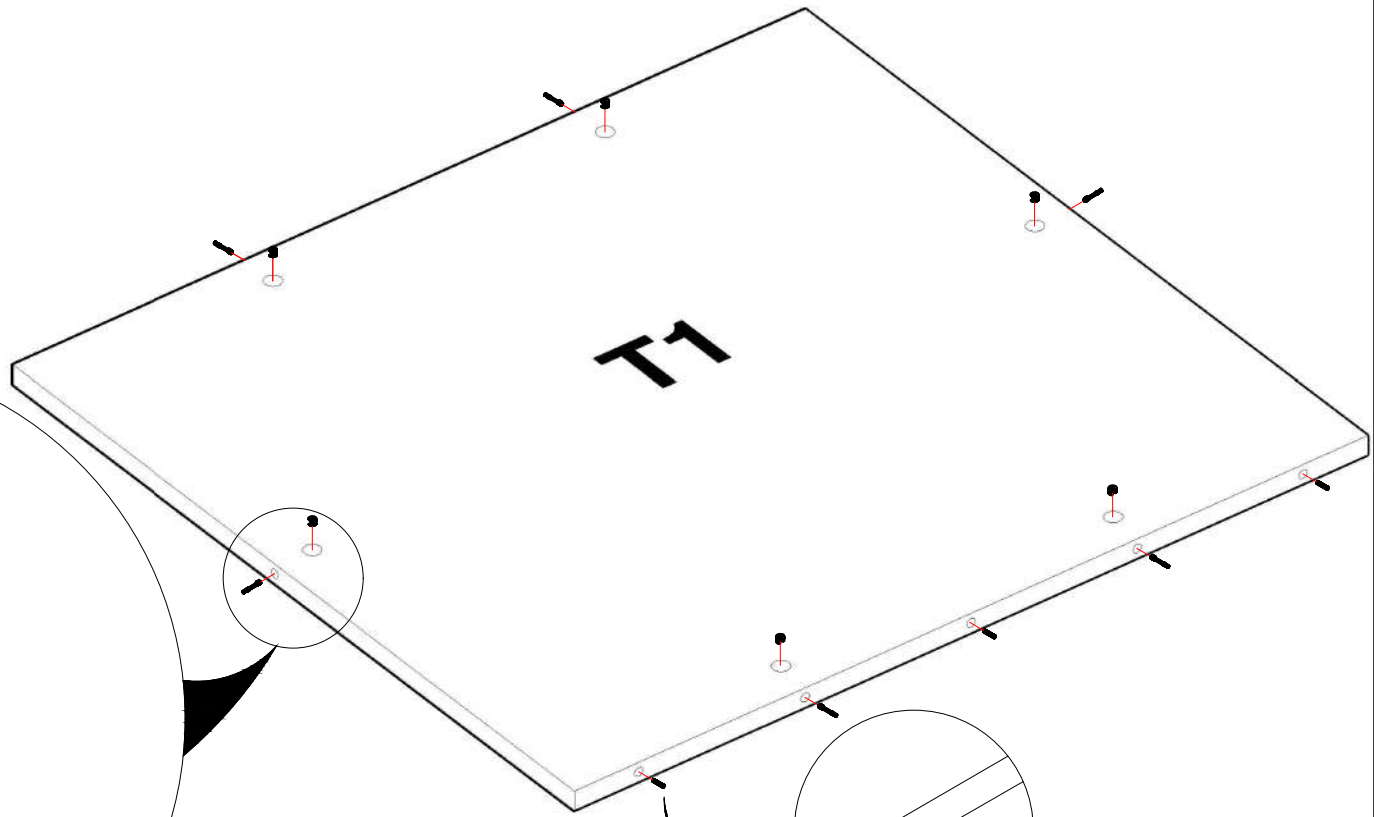
2x



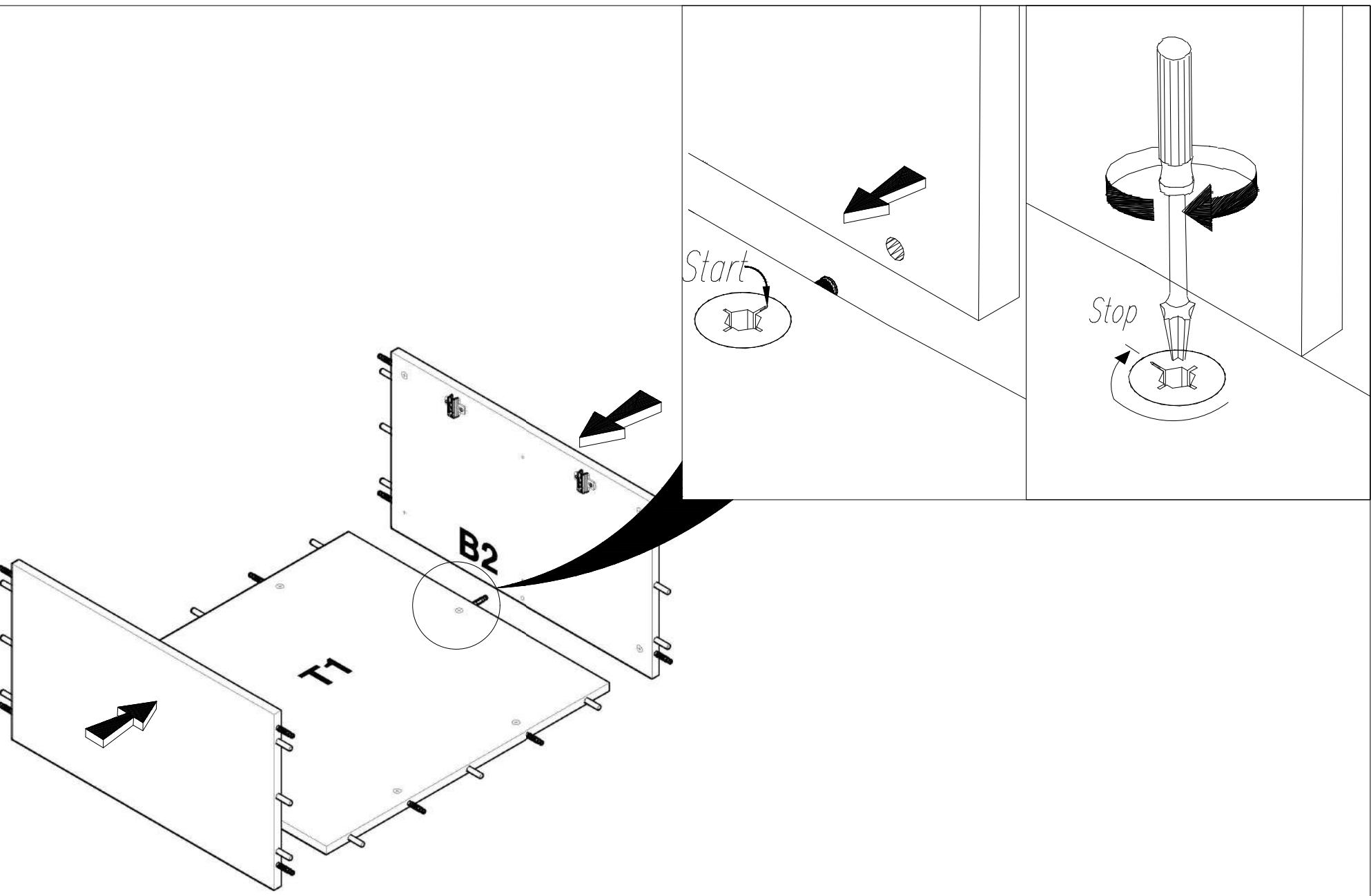
4x

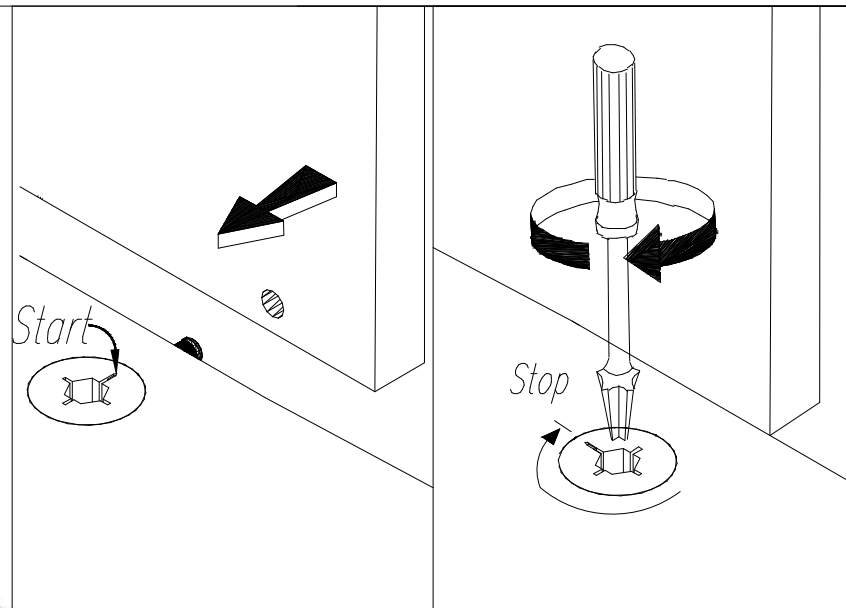
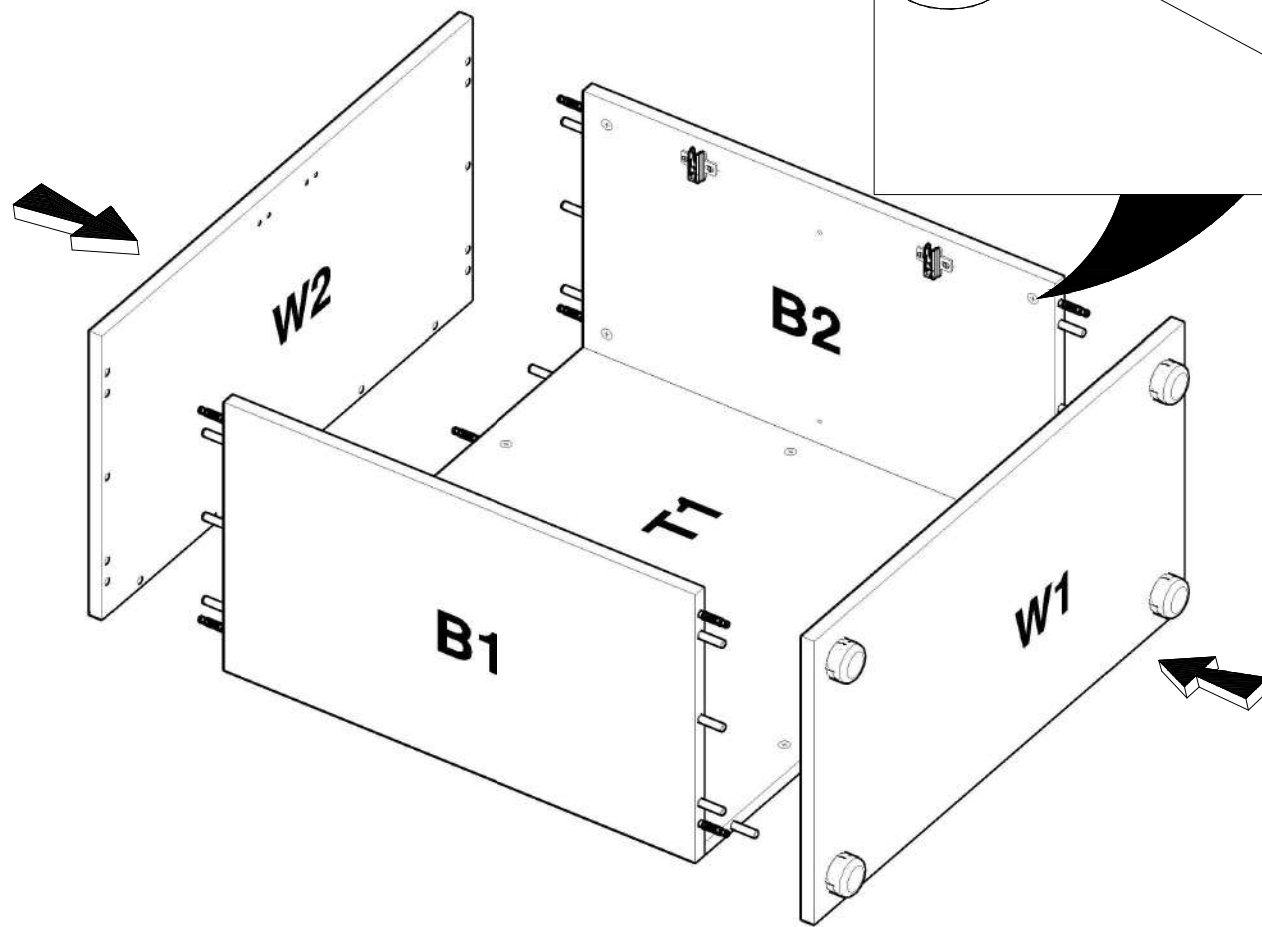


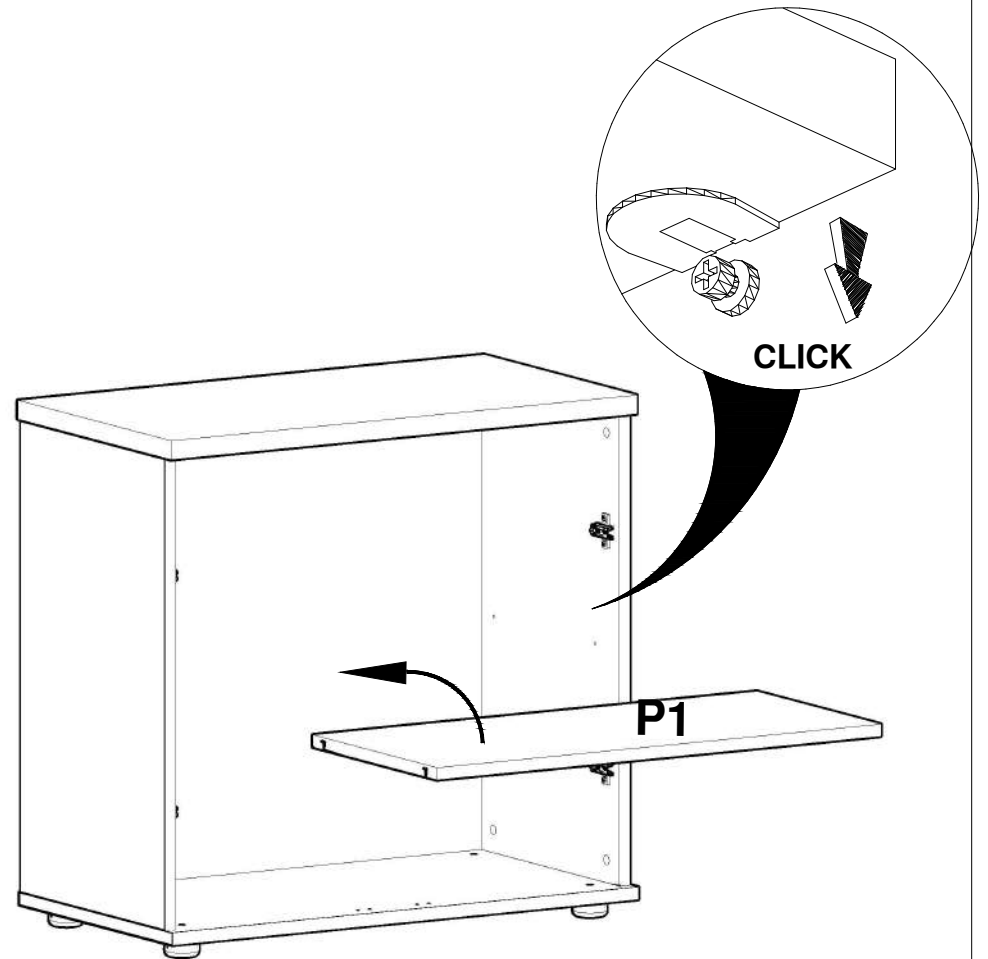
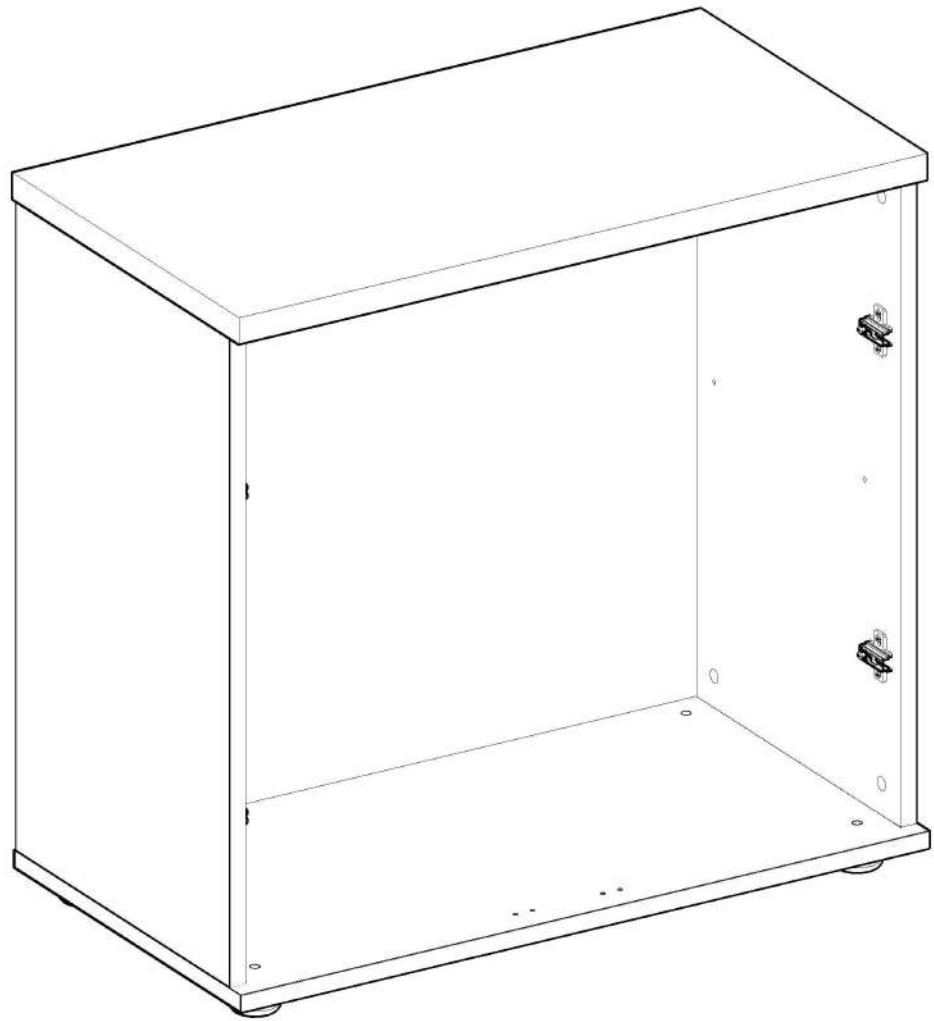




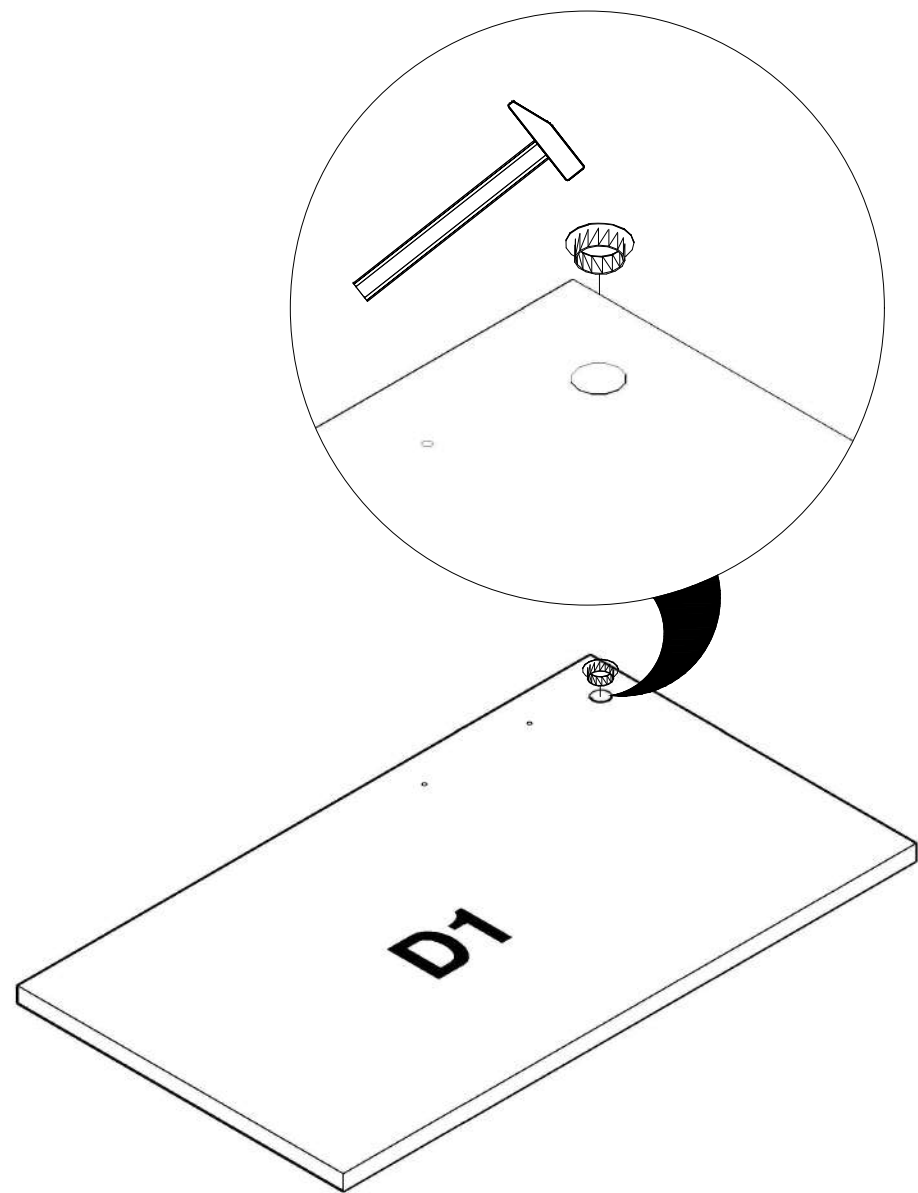
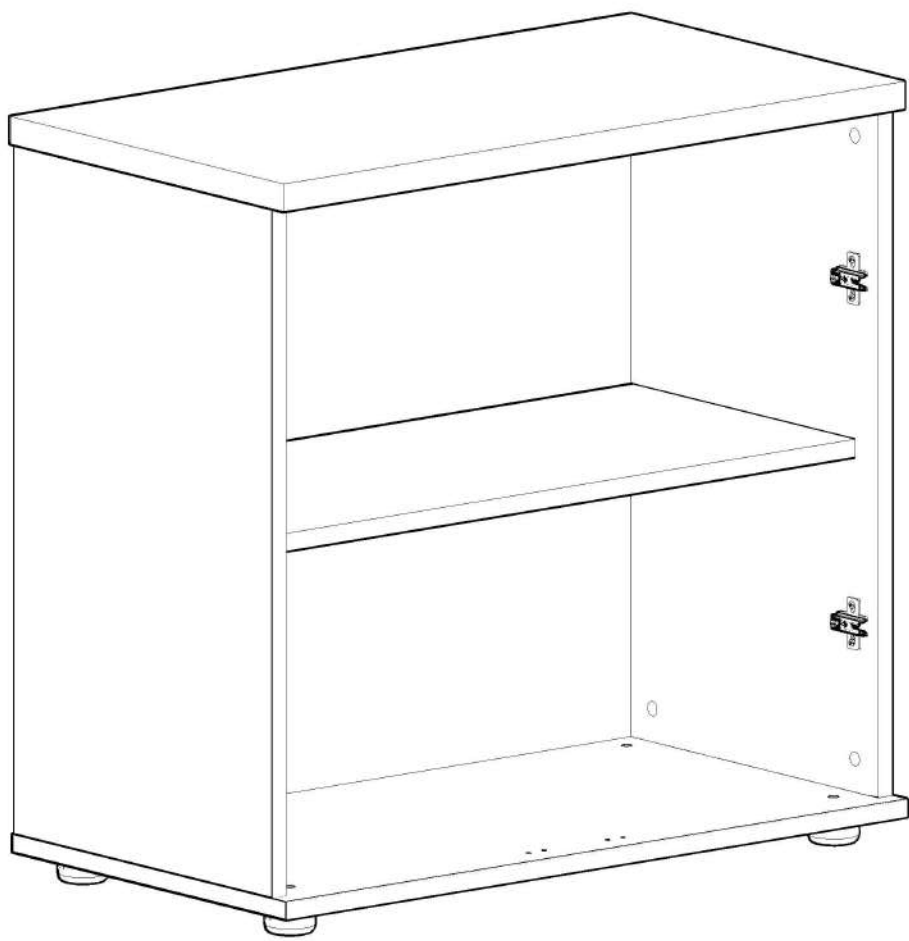
7

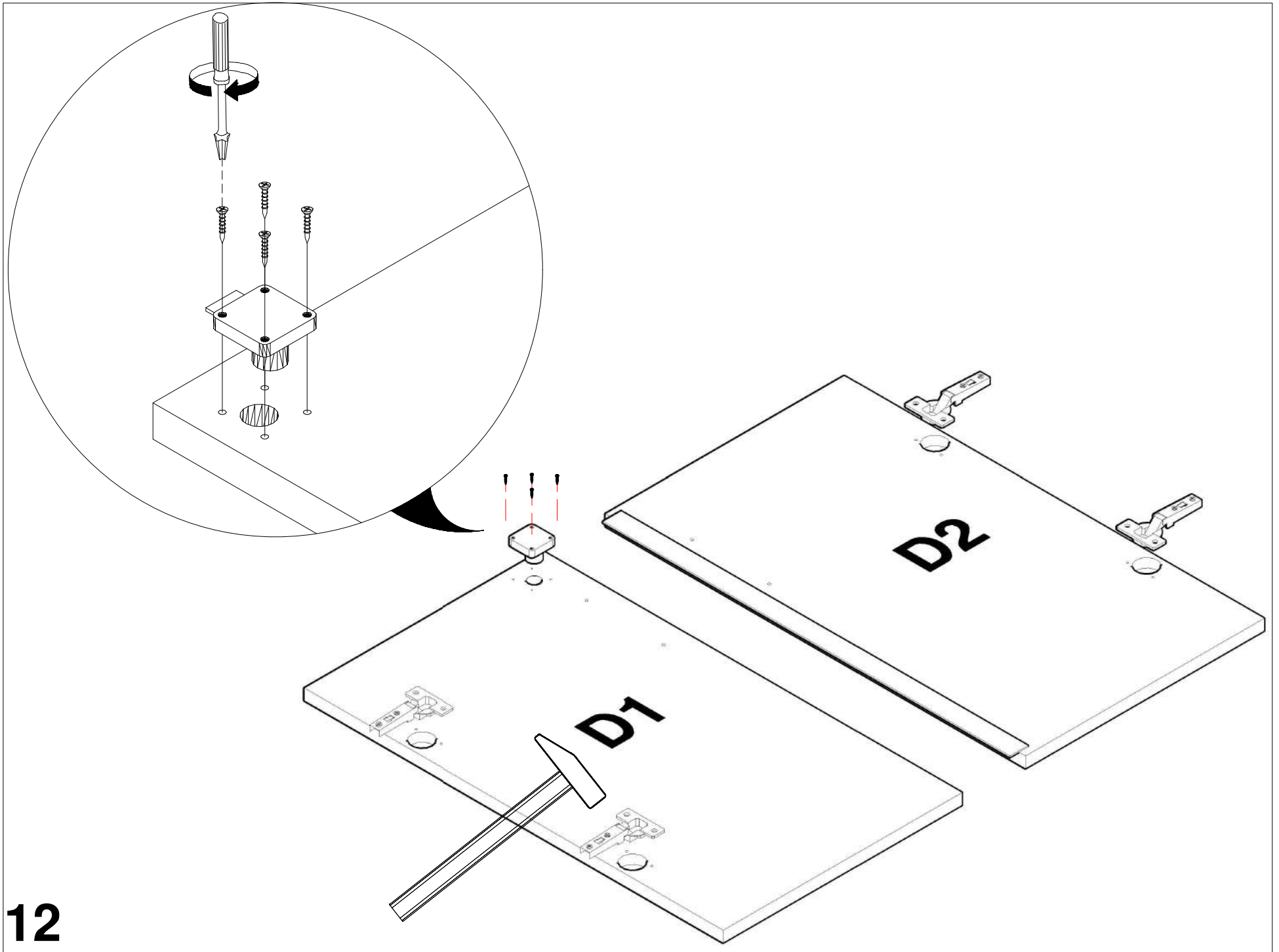




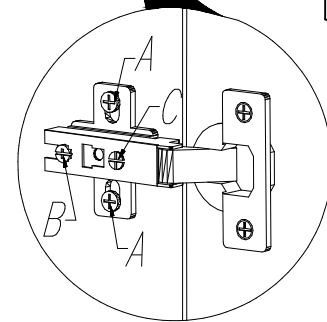
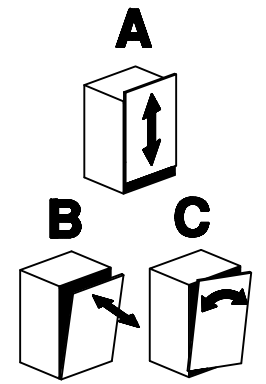
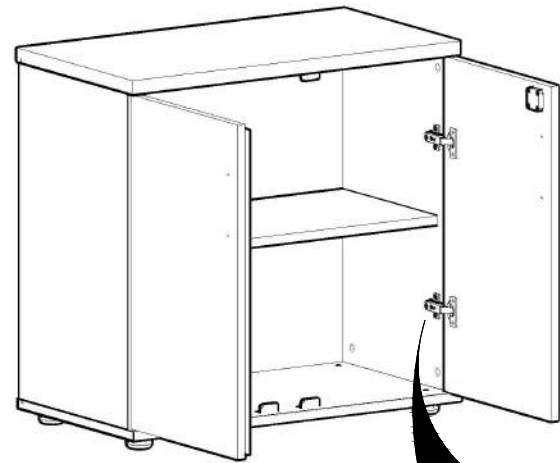
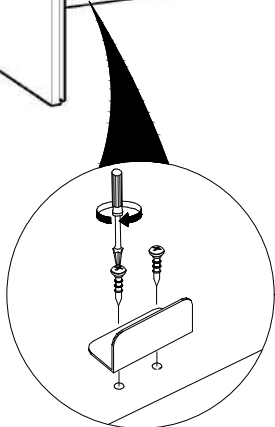
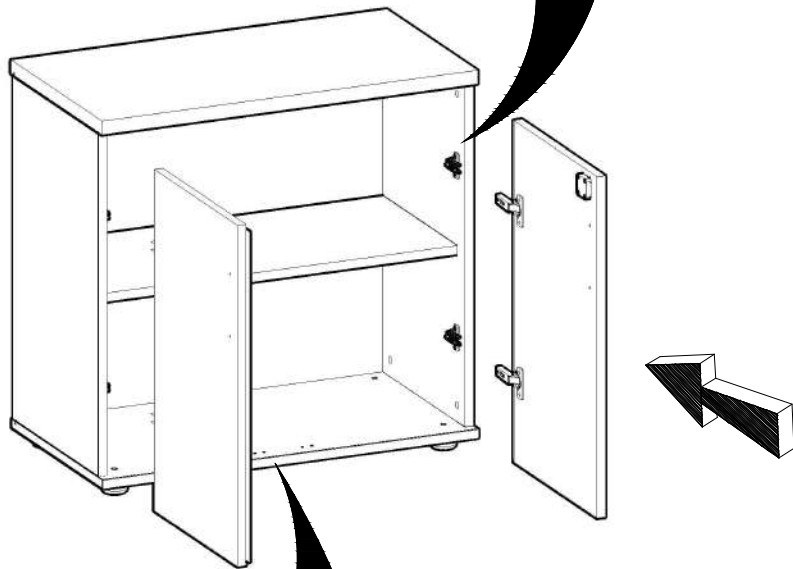
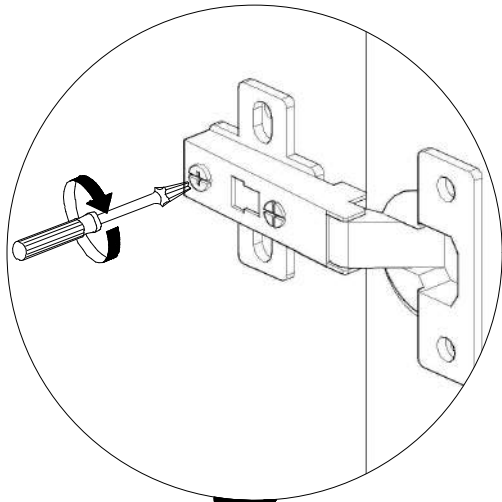


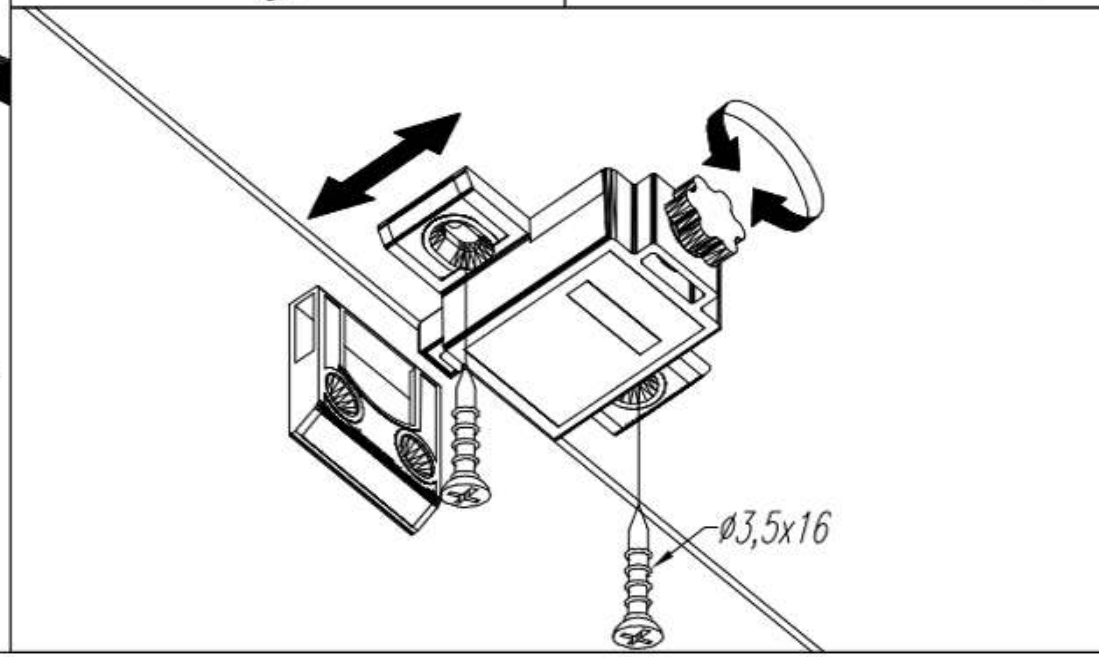
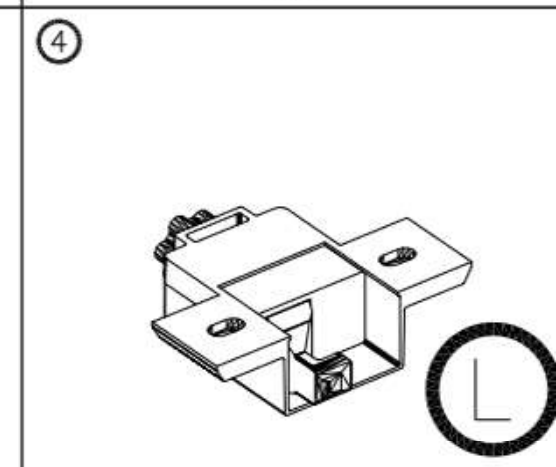
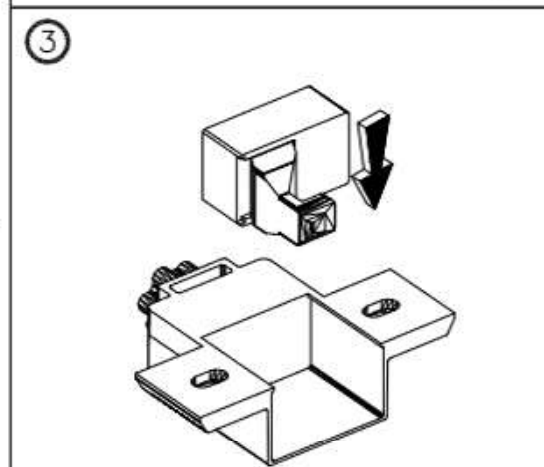
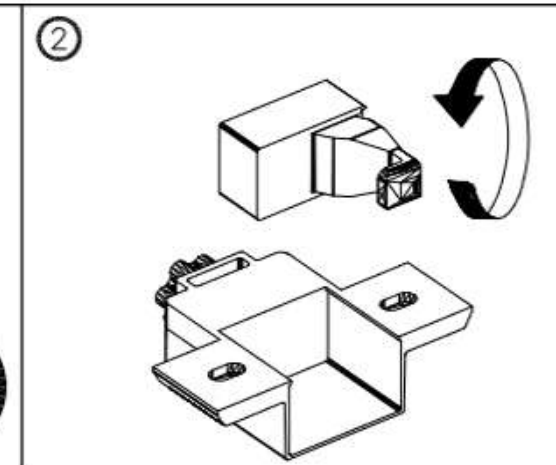
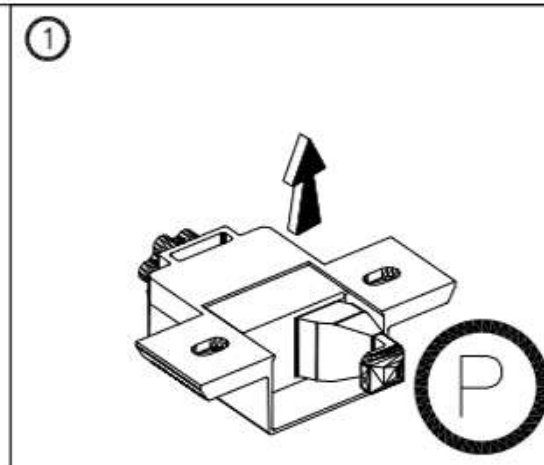
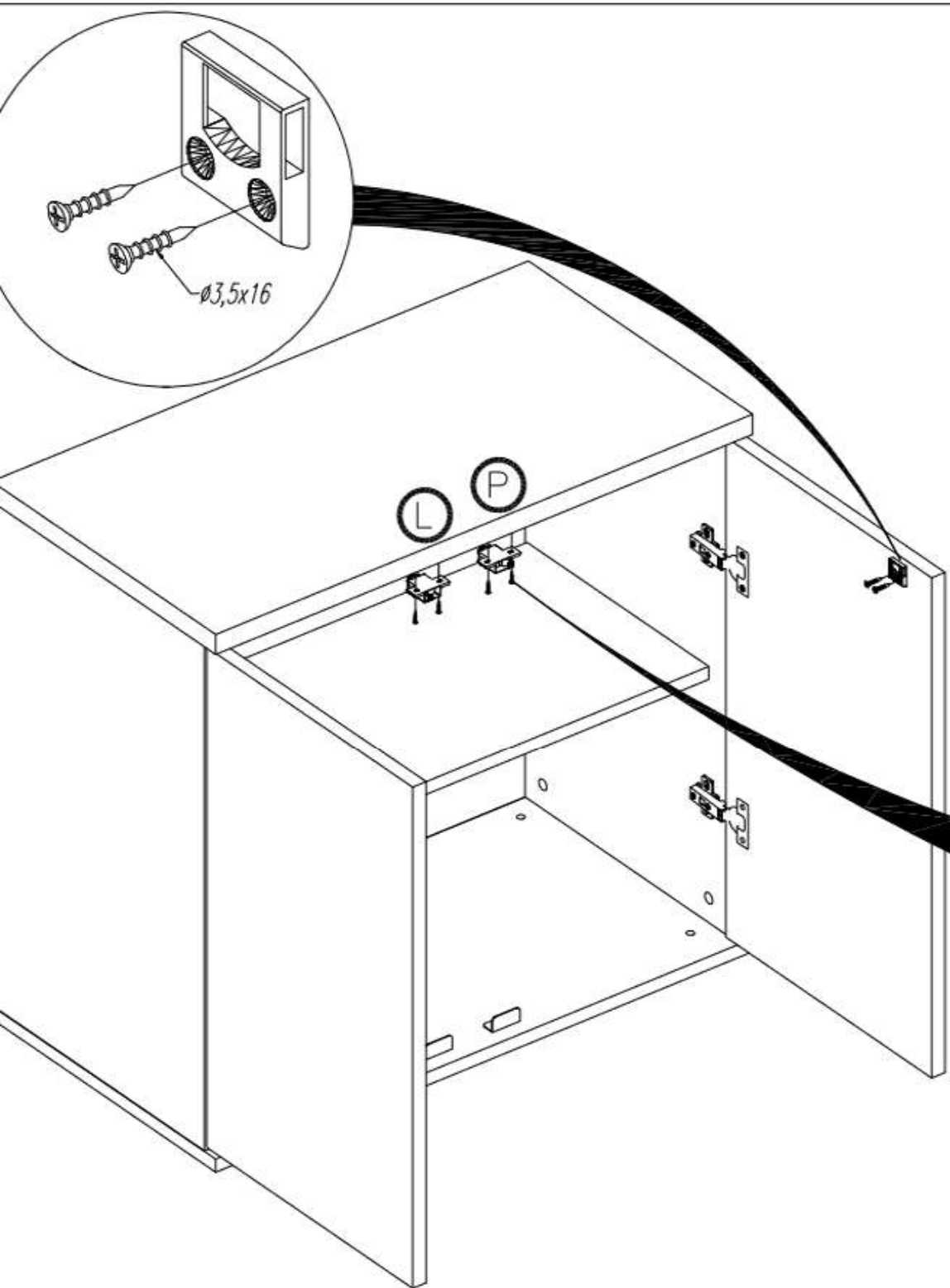
10



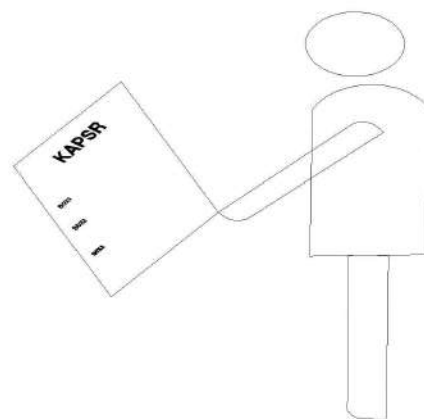
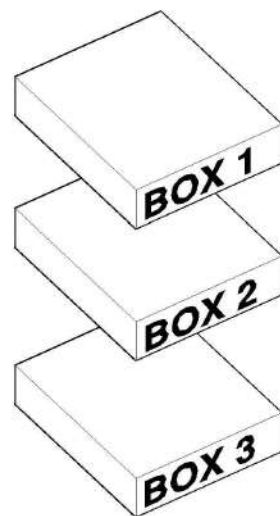
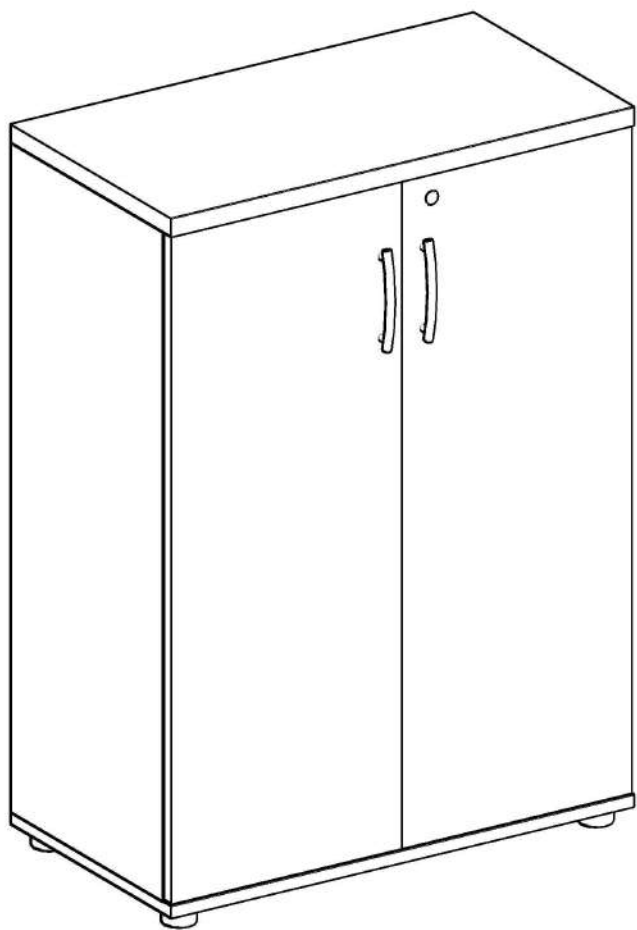


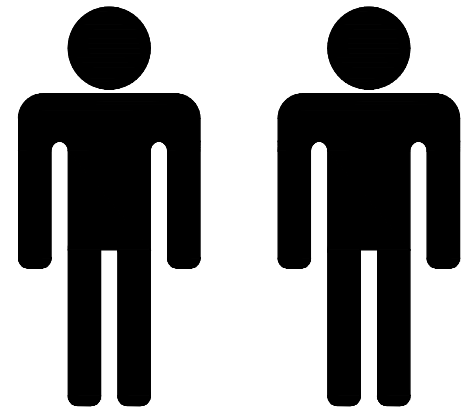
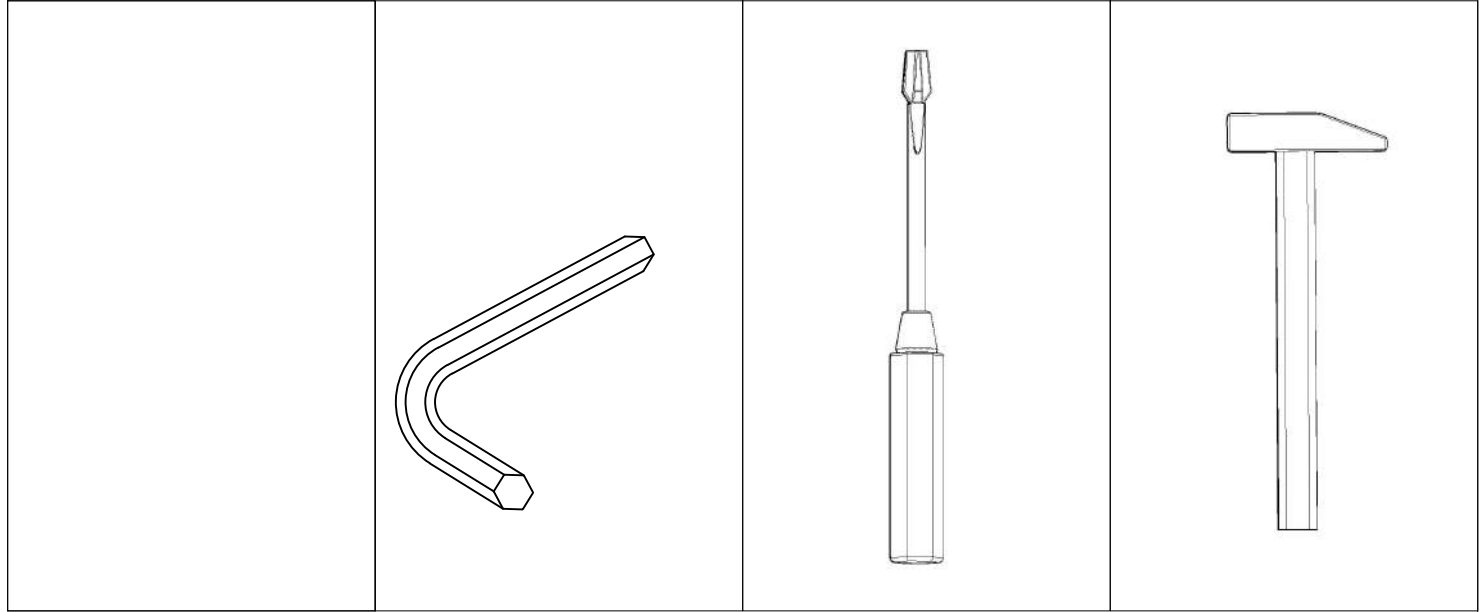
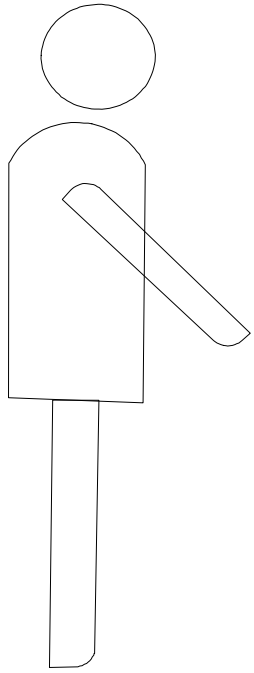
12



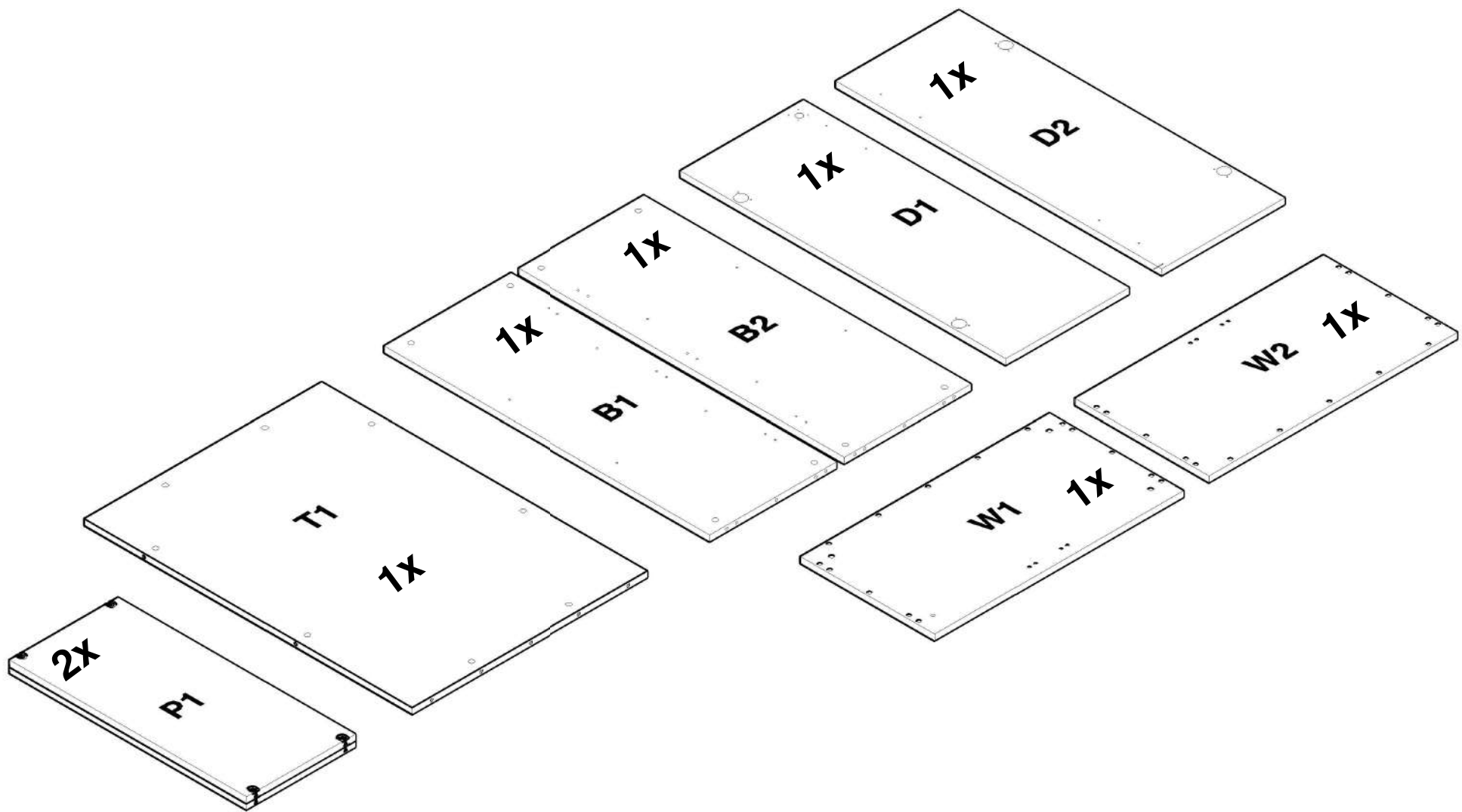


.mdd



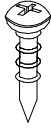


2

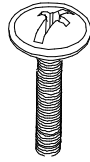




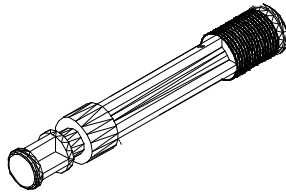
4x



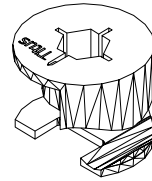
6x



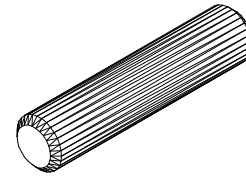
2x



22x



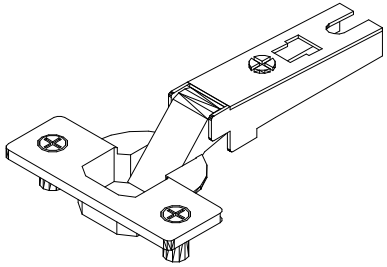
22x



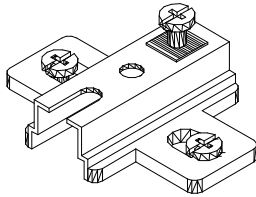
12x



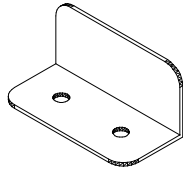
4x



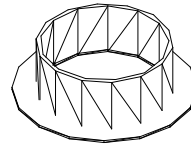
2x



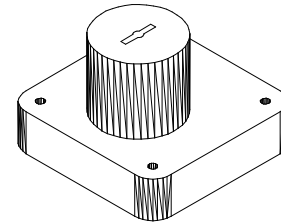
2x



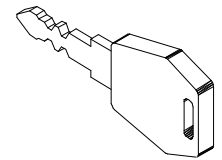
1x



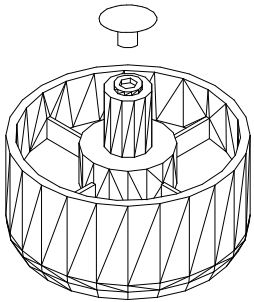
1x



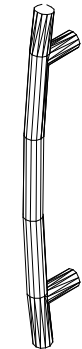
1x



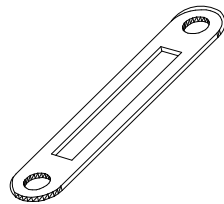
1x



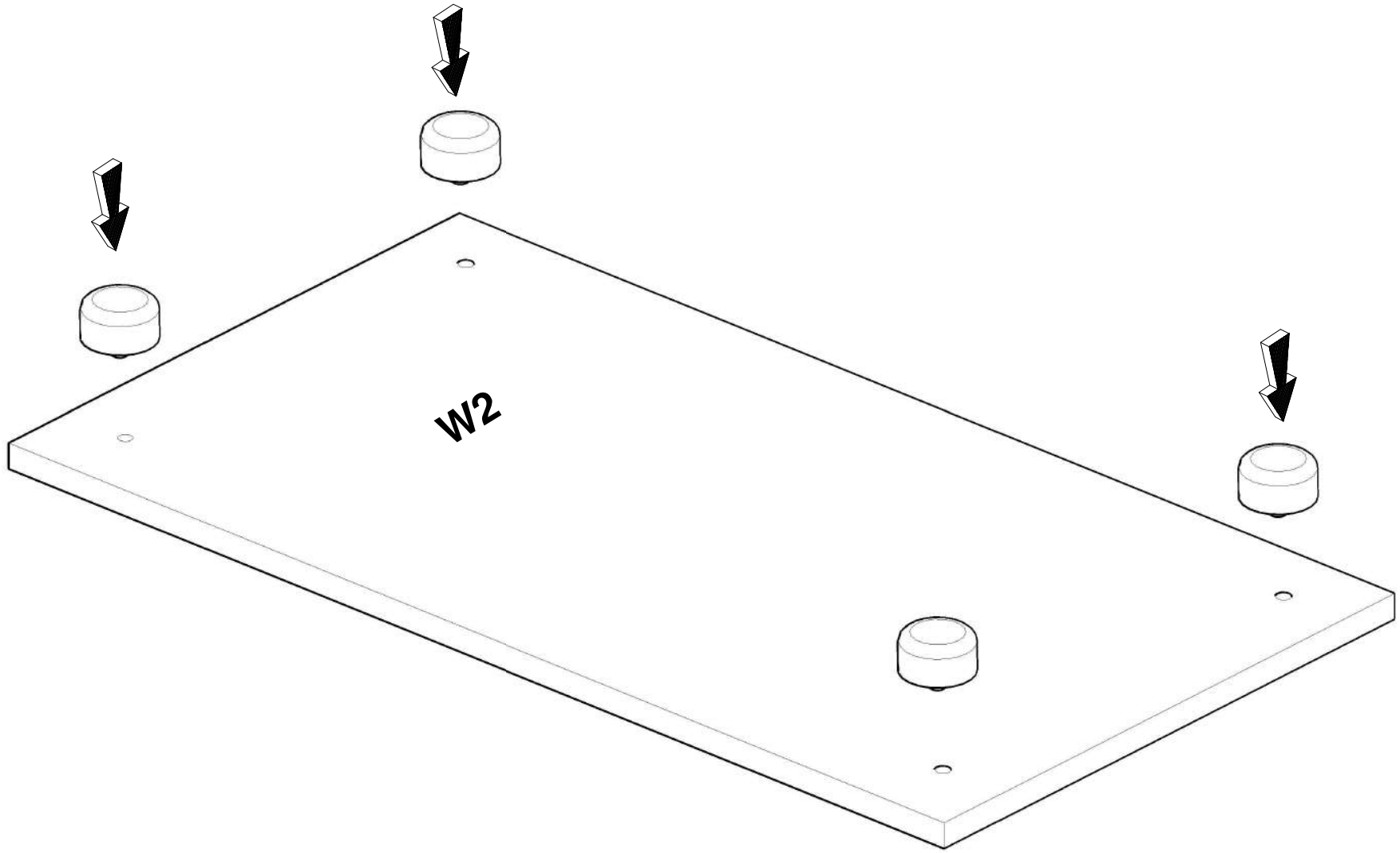
4x

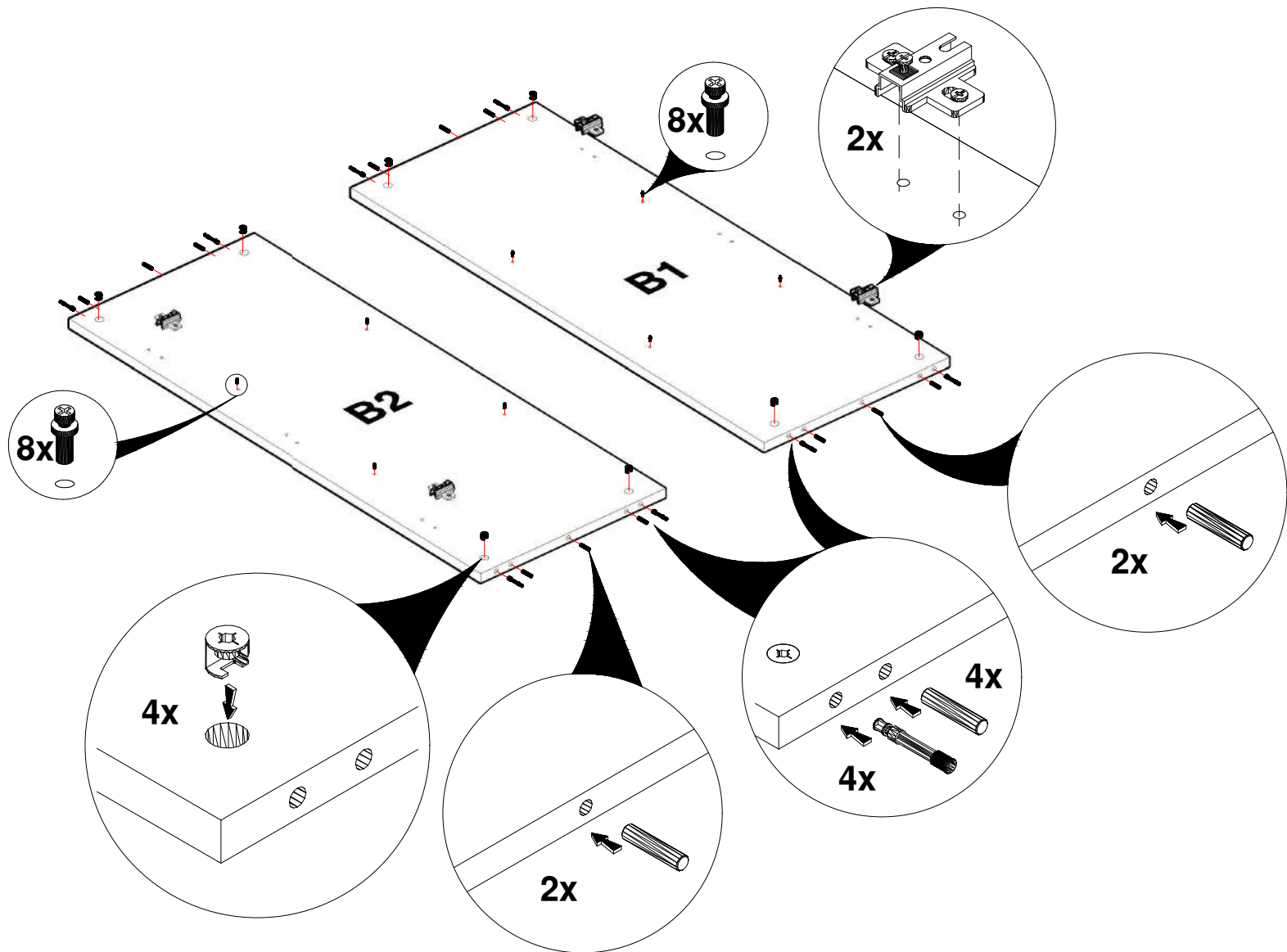


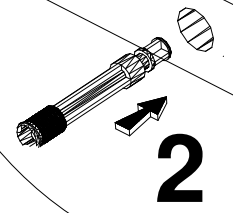
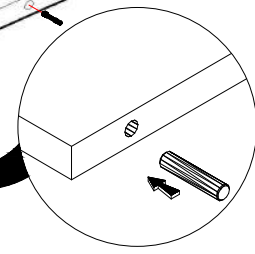
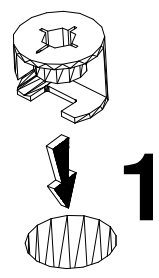
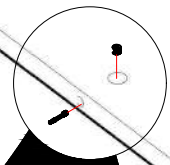
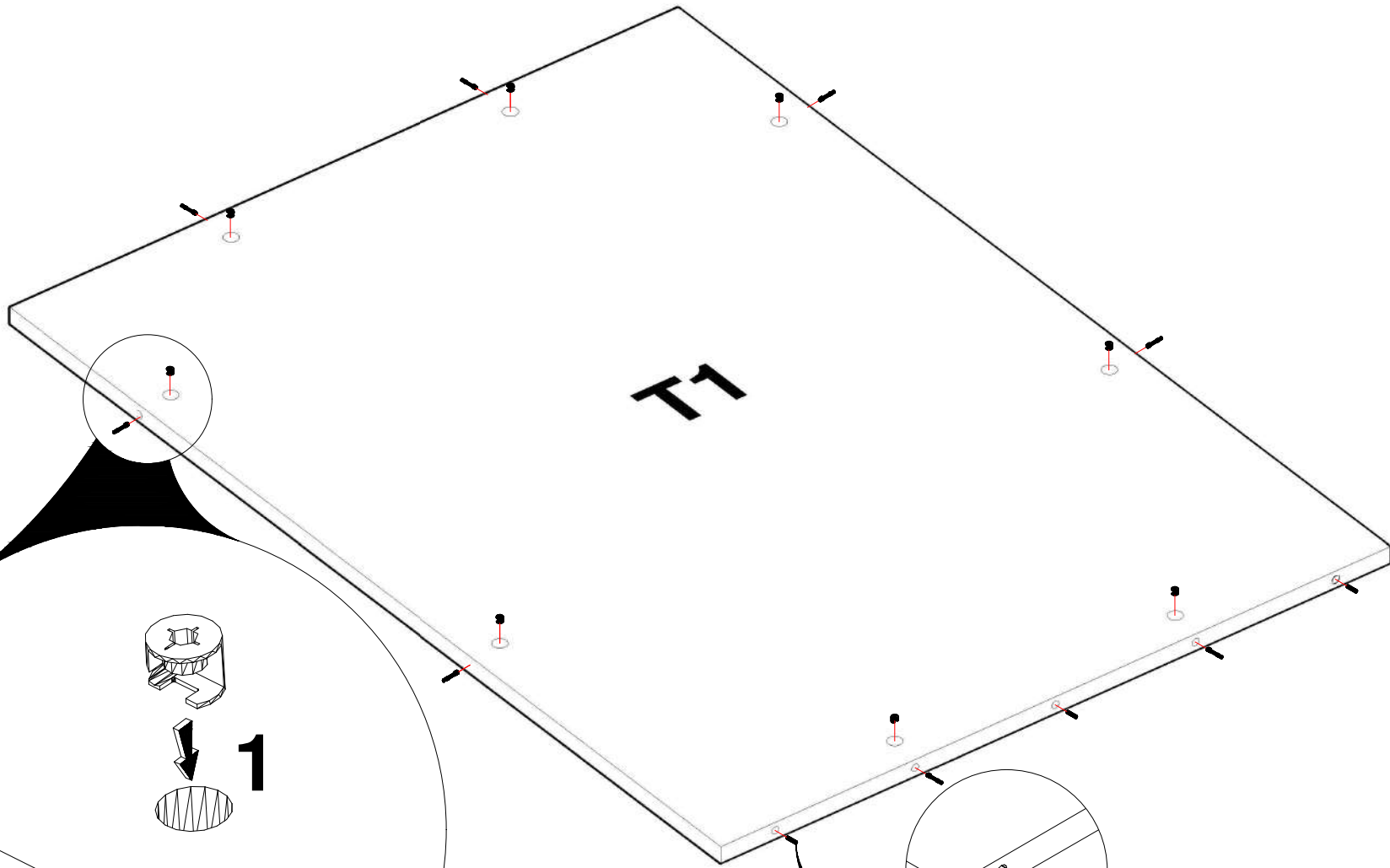
1x



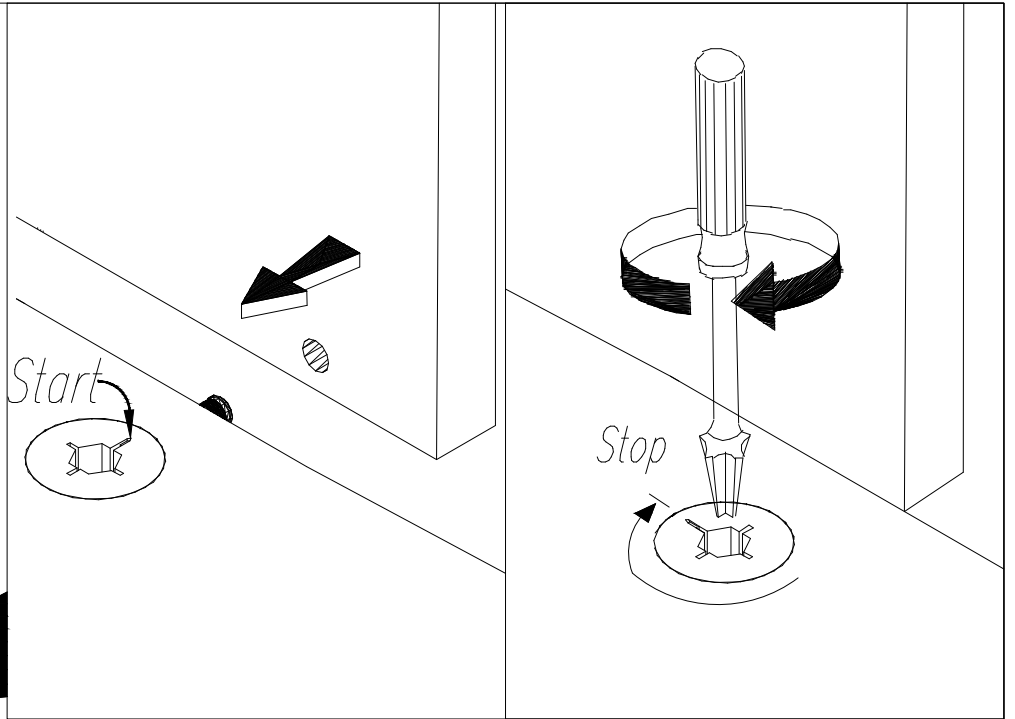
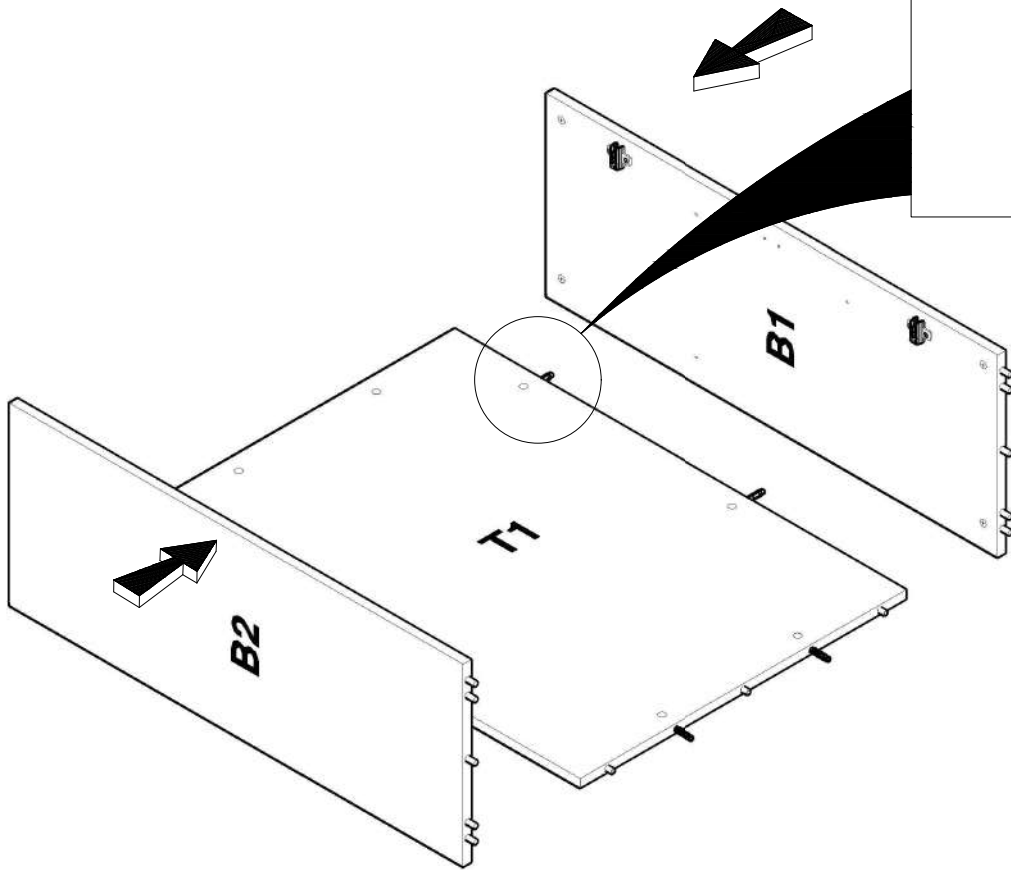
1x

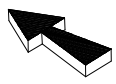
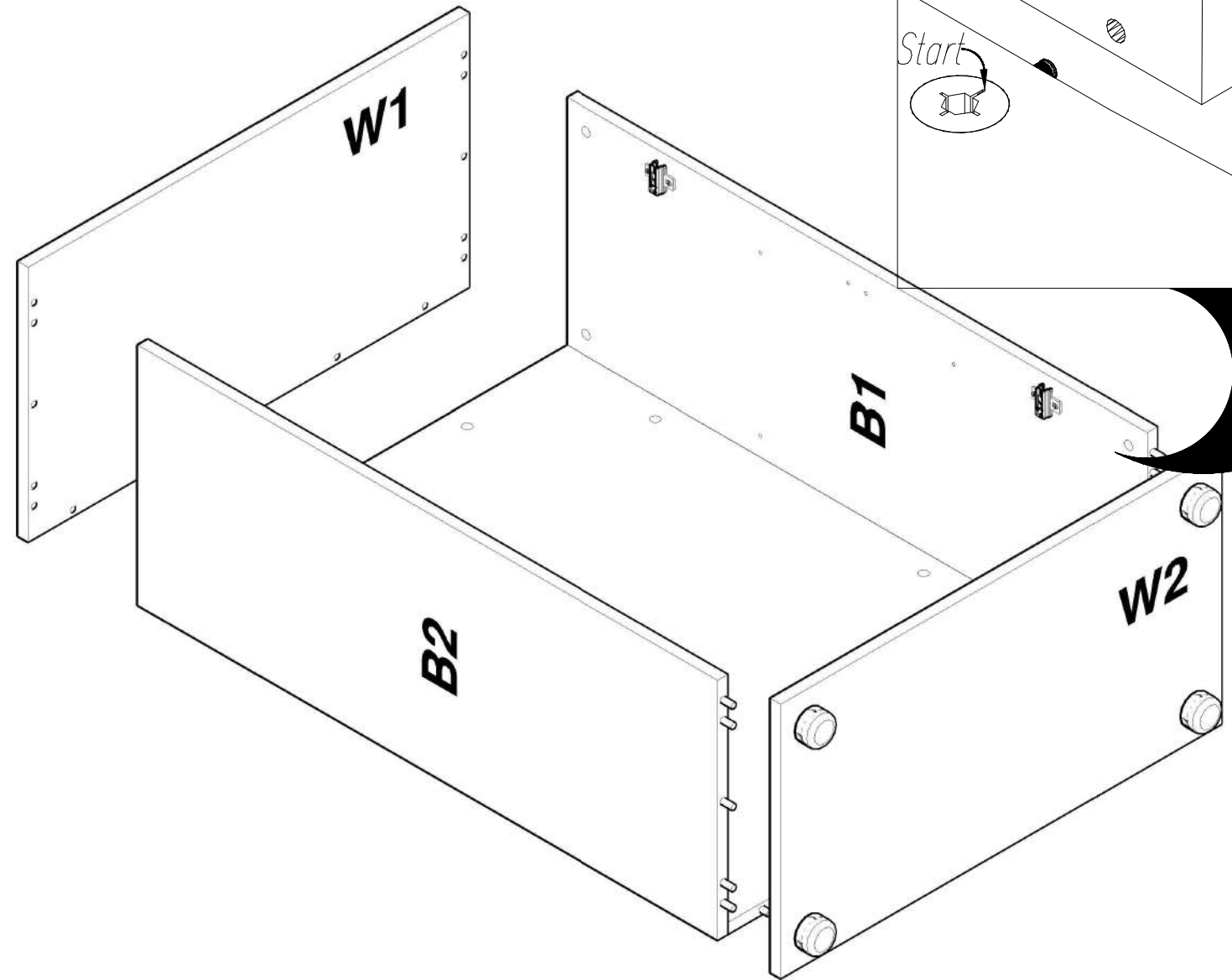
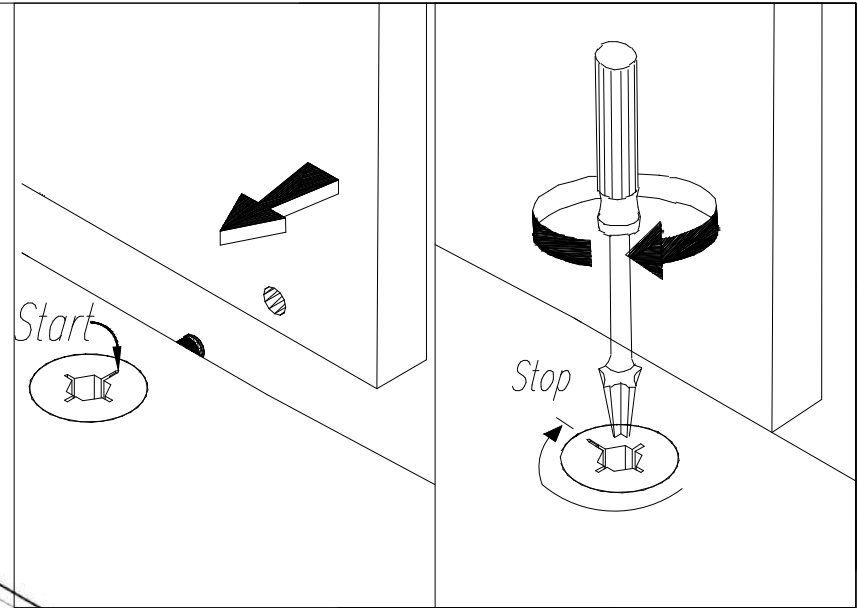
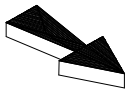


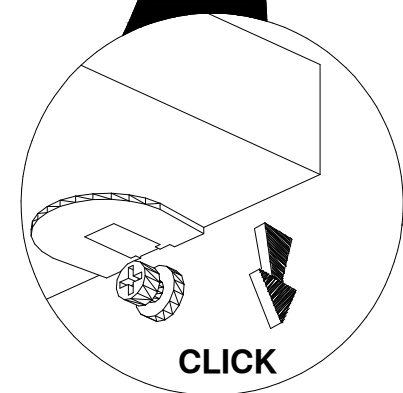
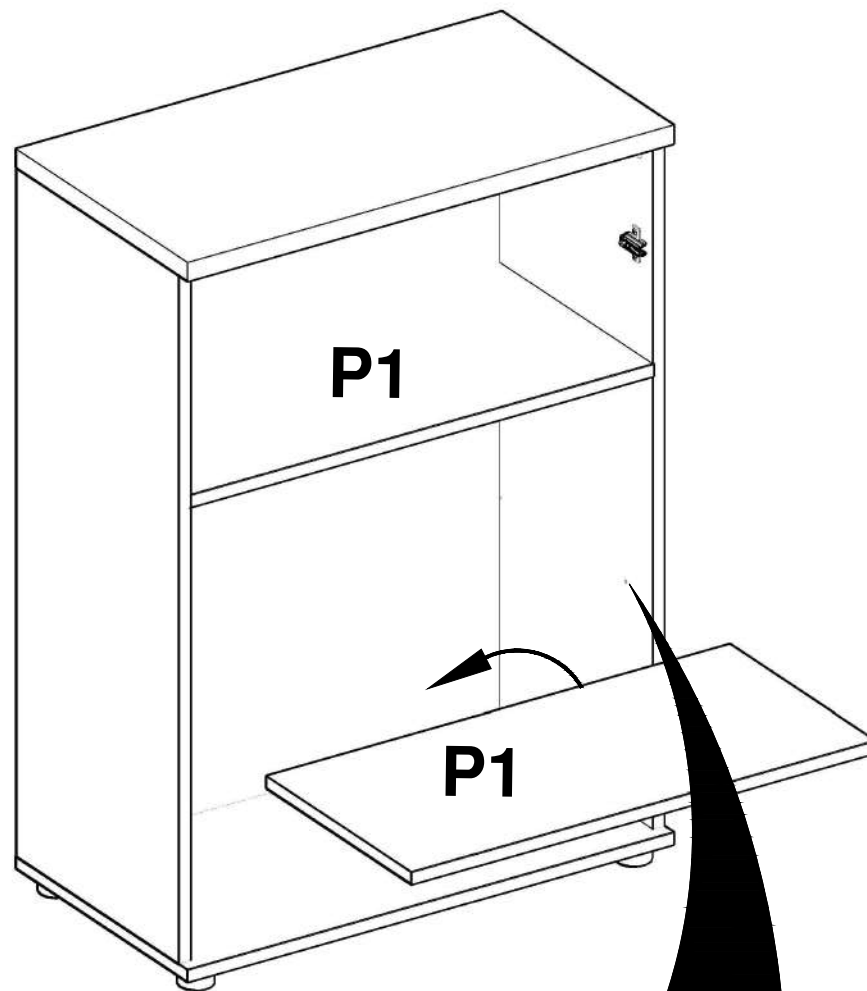
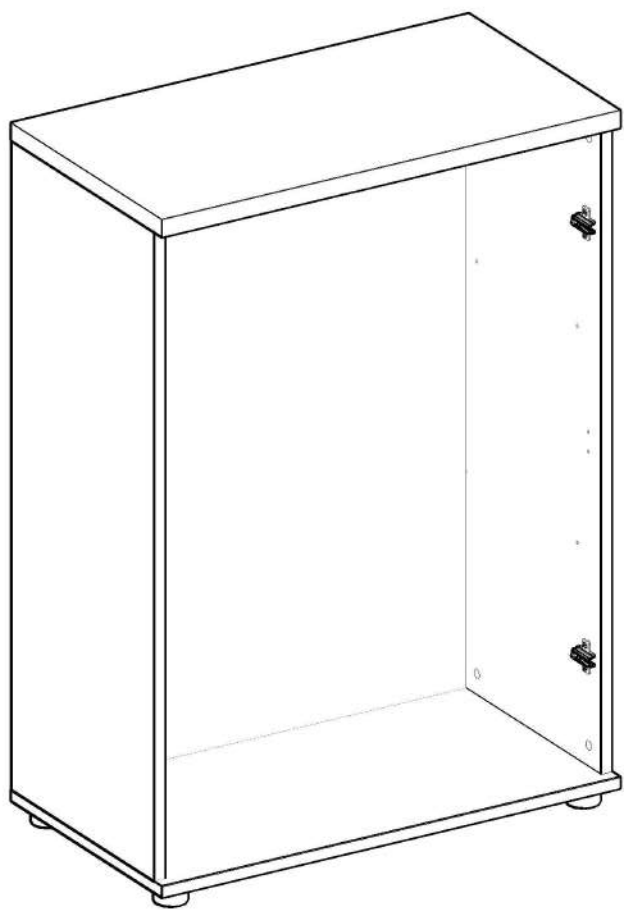




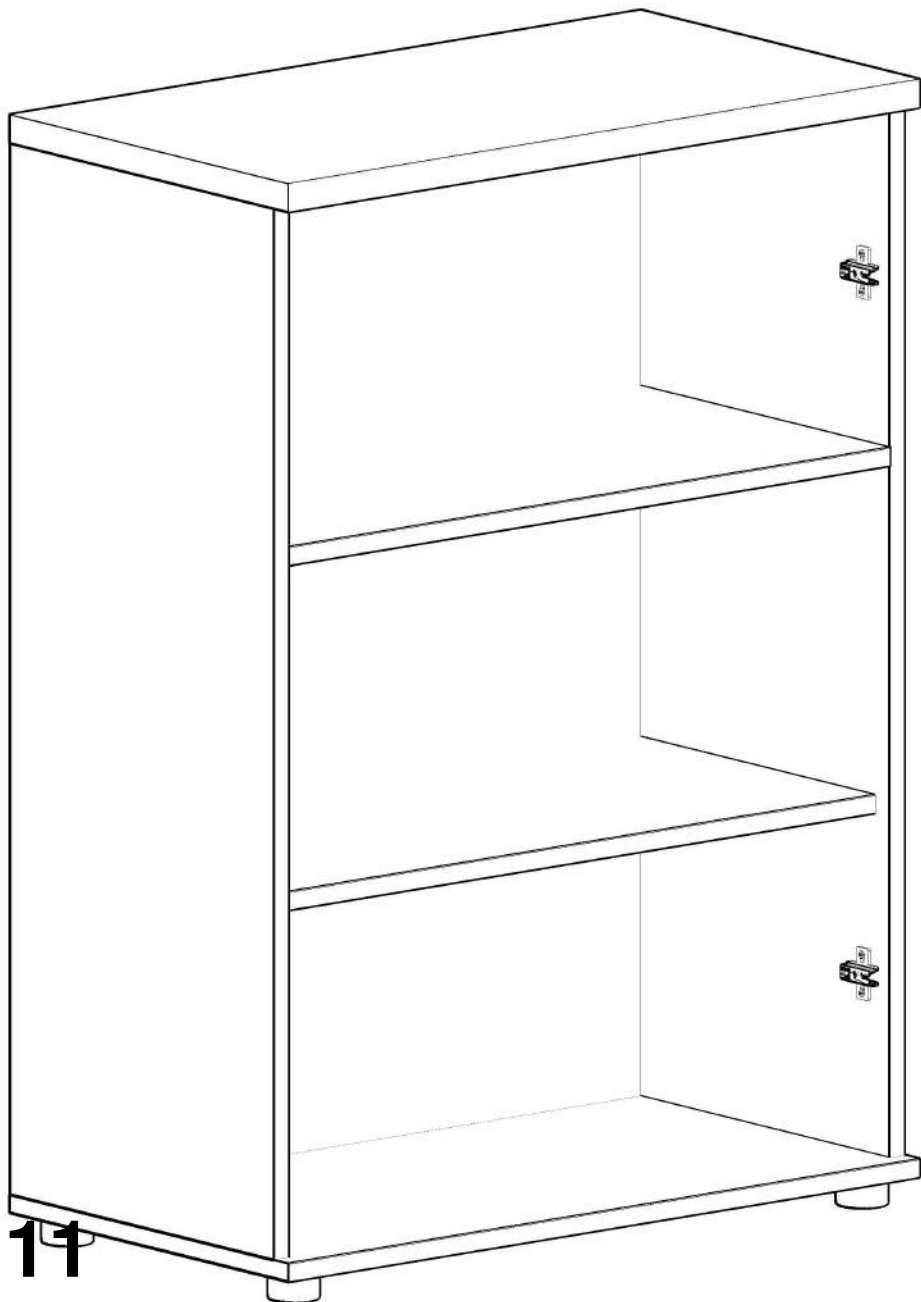
7



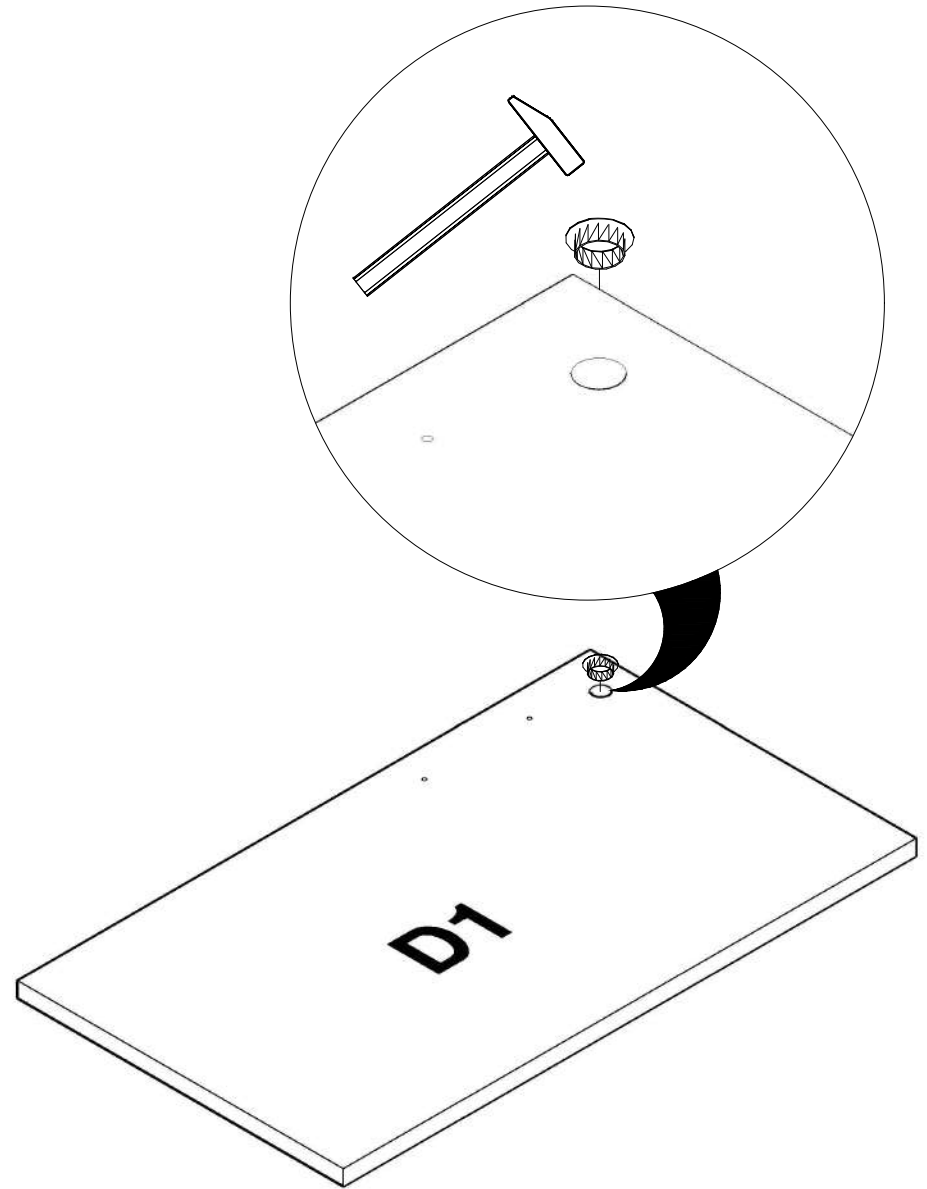


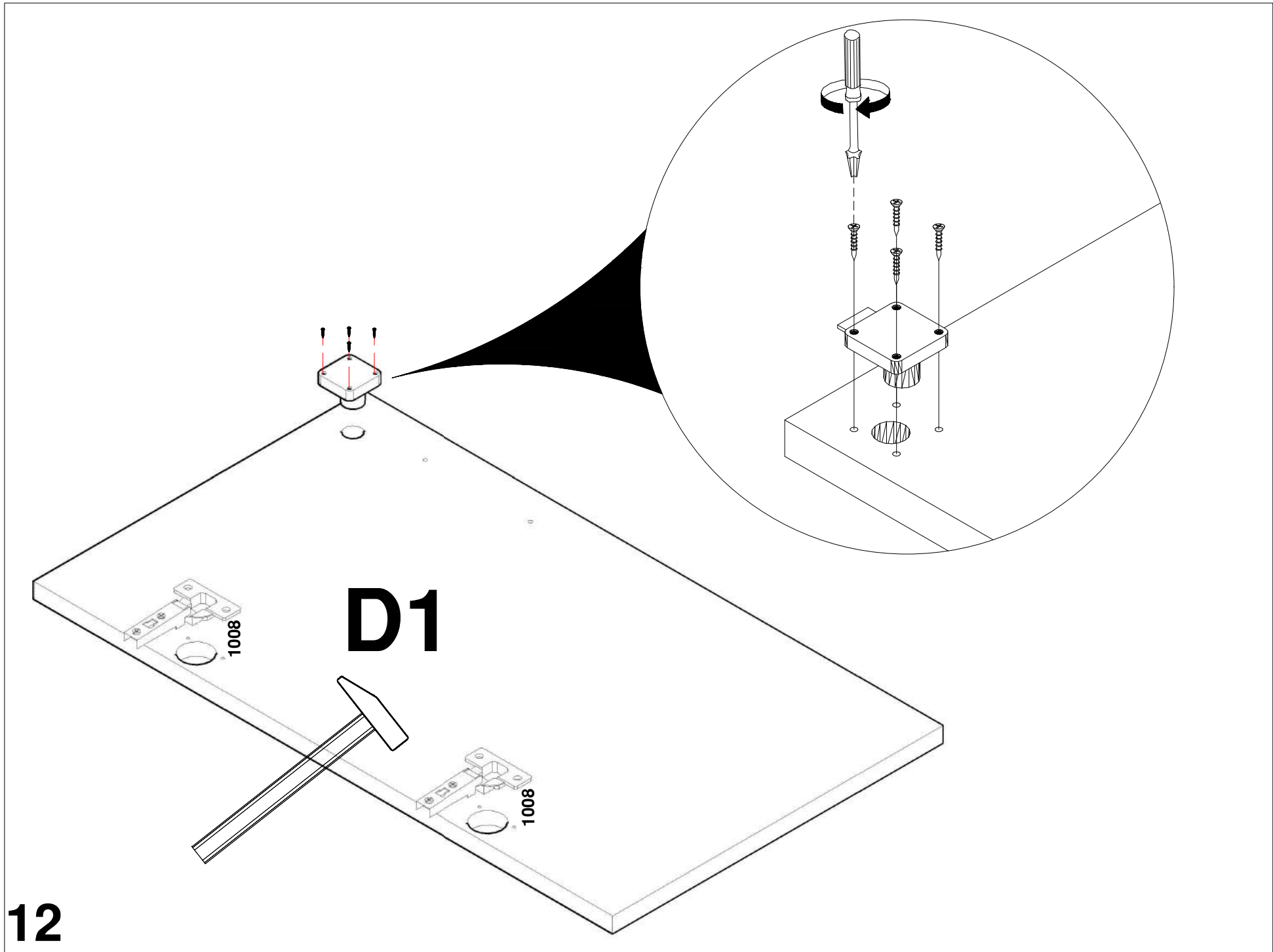


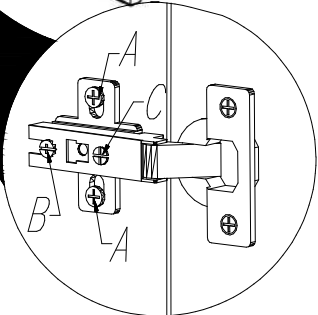
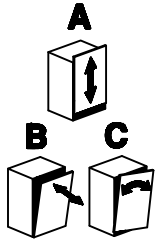
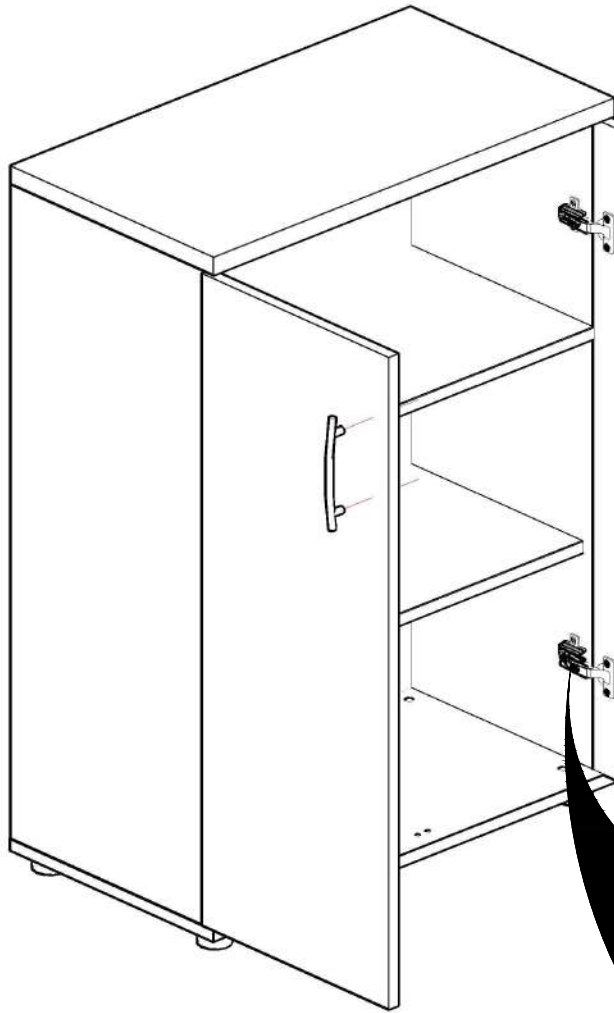
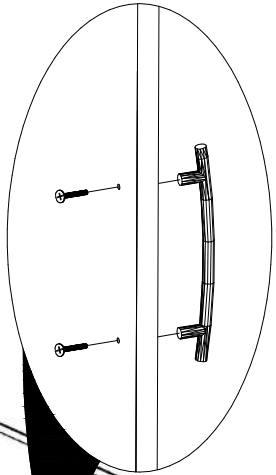
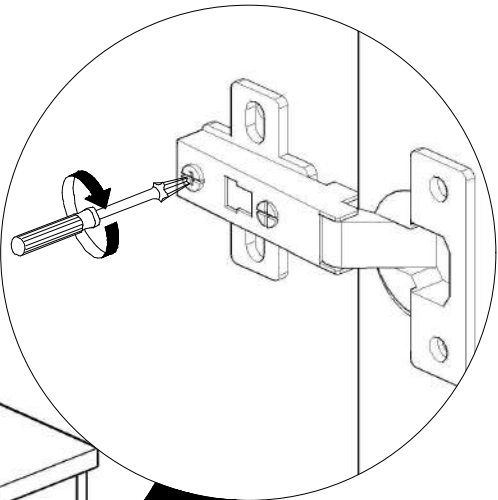
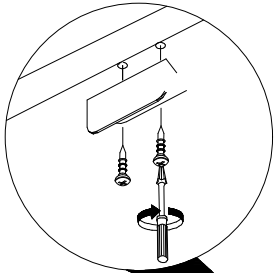
10



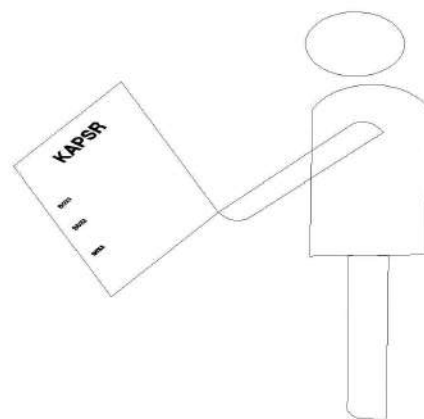
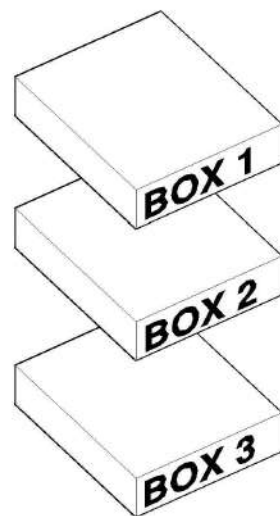
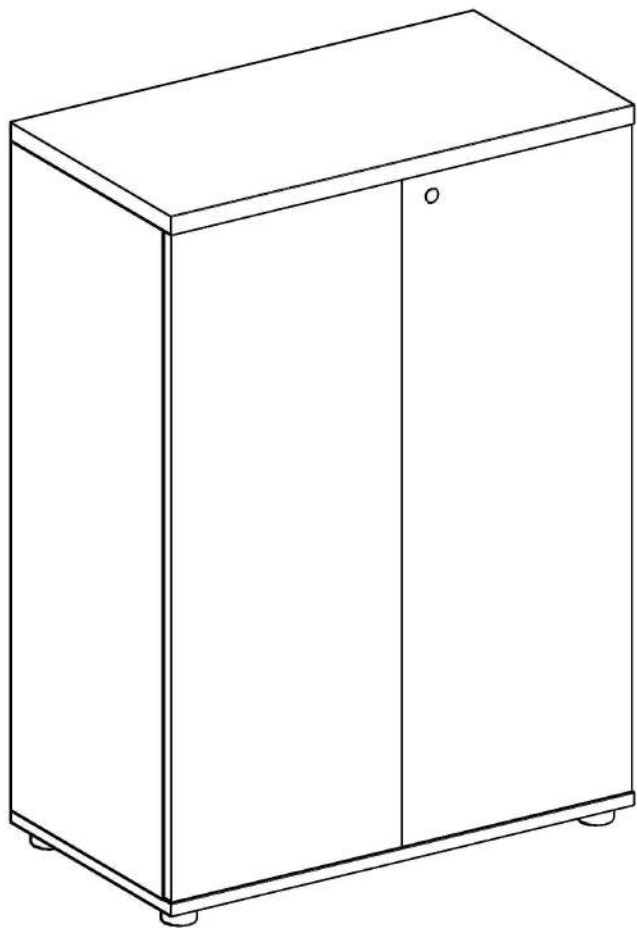
11

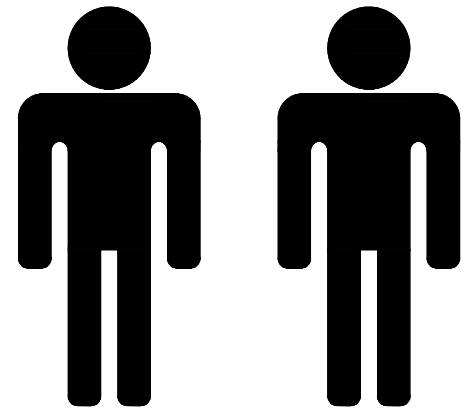
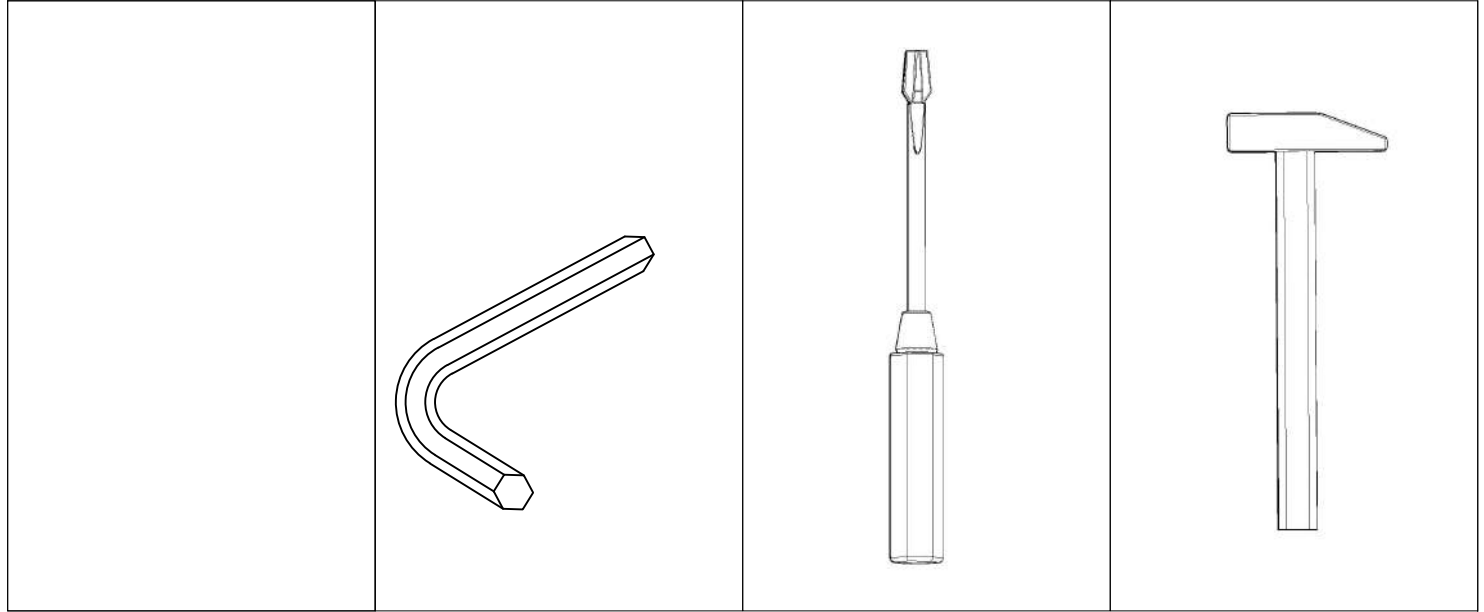
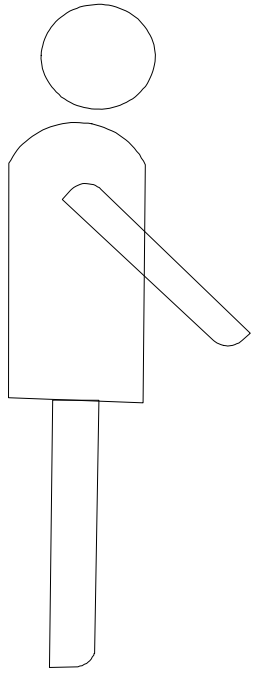




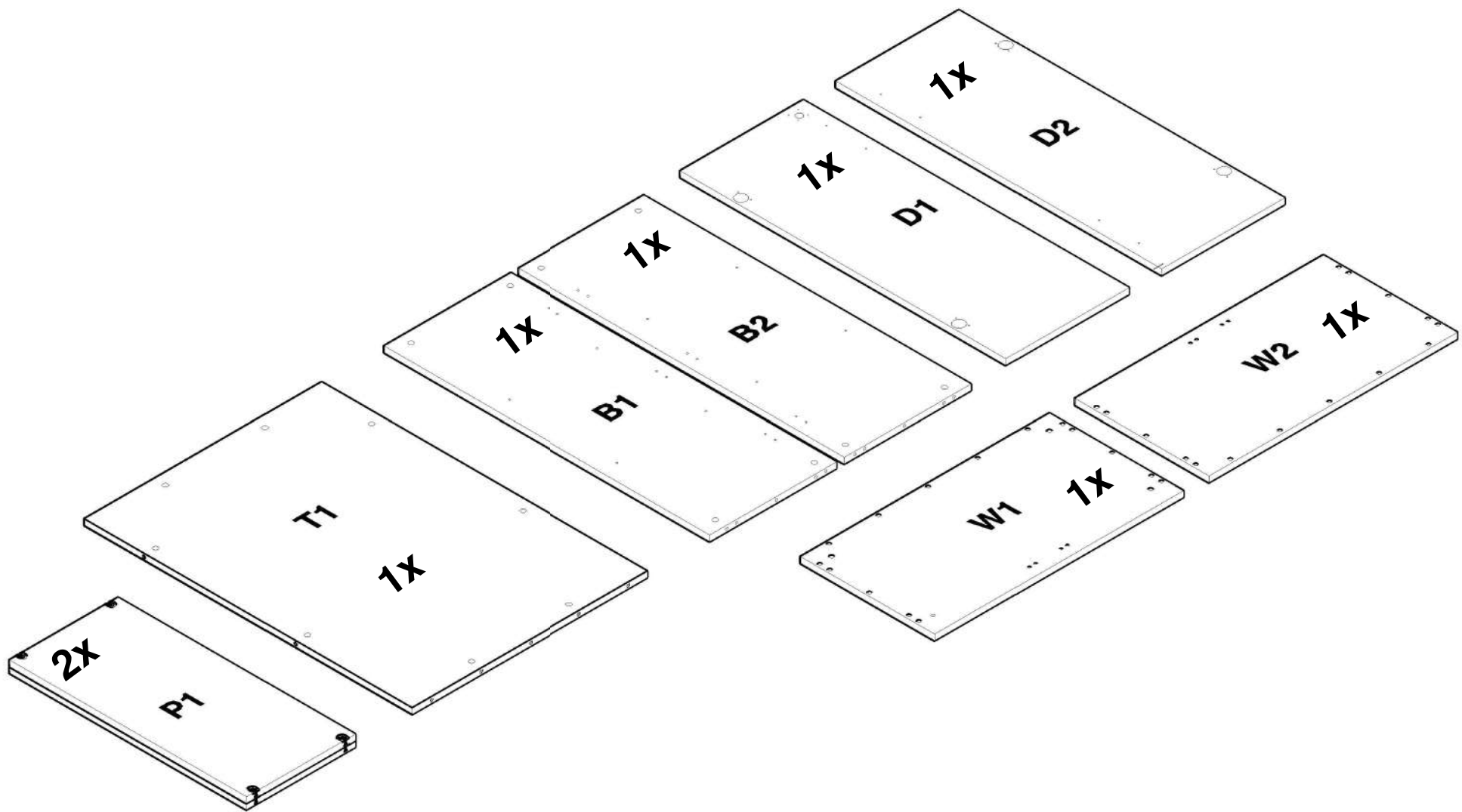


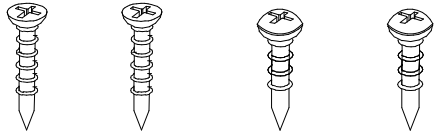
**.mdd**



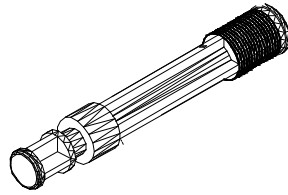


2

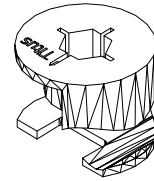




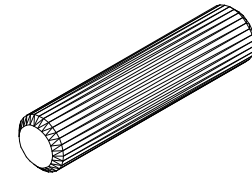
4x 8x 8x 4x



16x



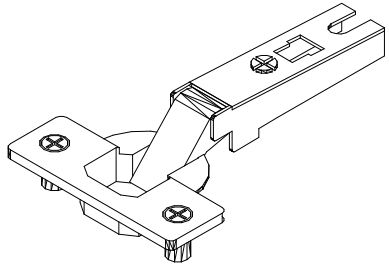
16x



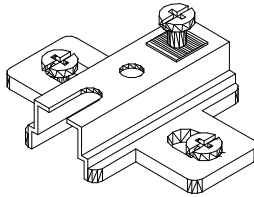
18x



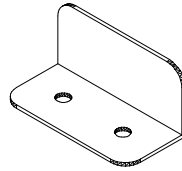
8x



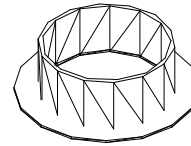
2x



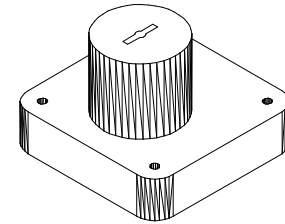
2x



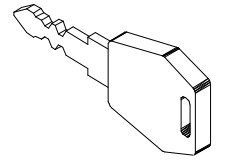
2x



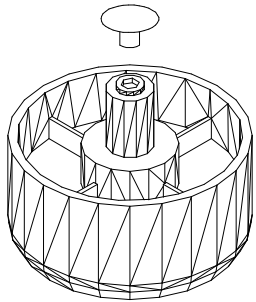
1x



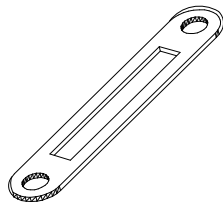
1x



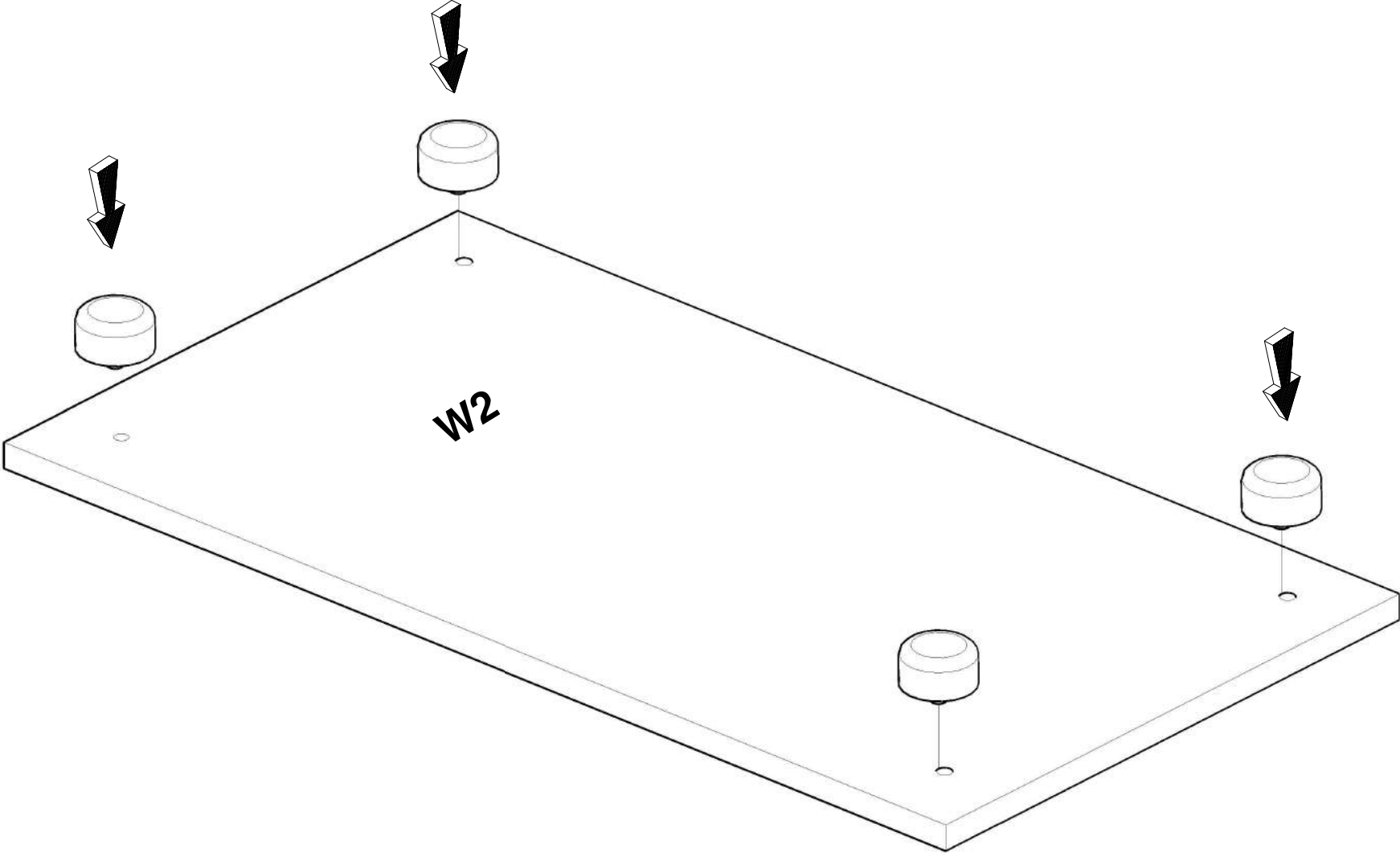
1x

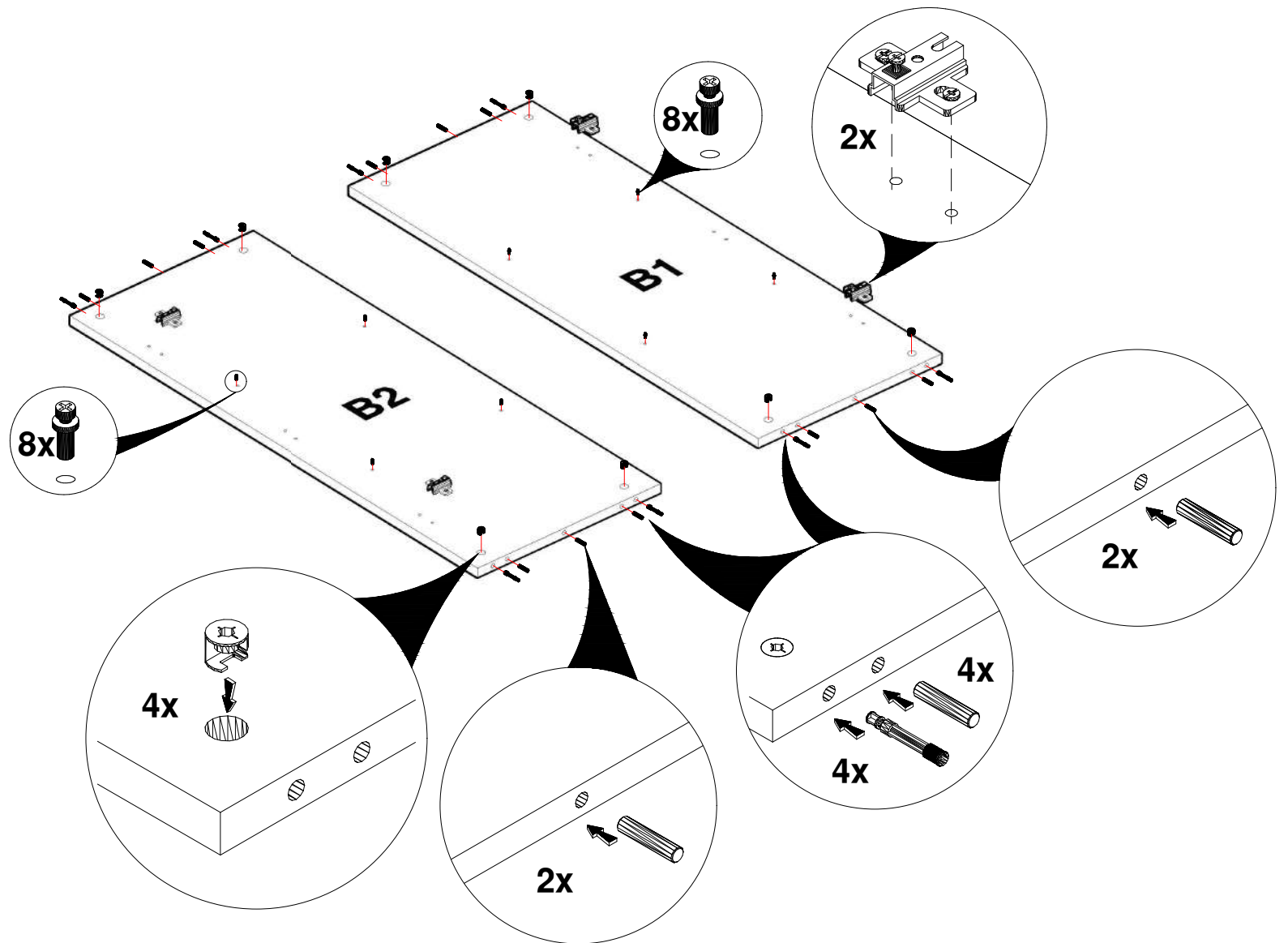


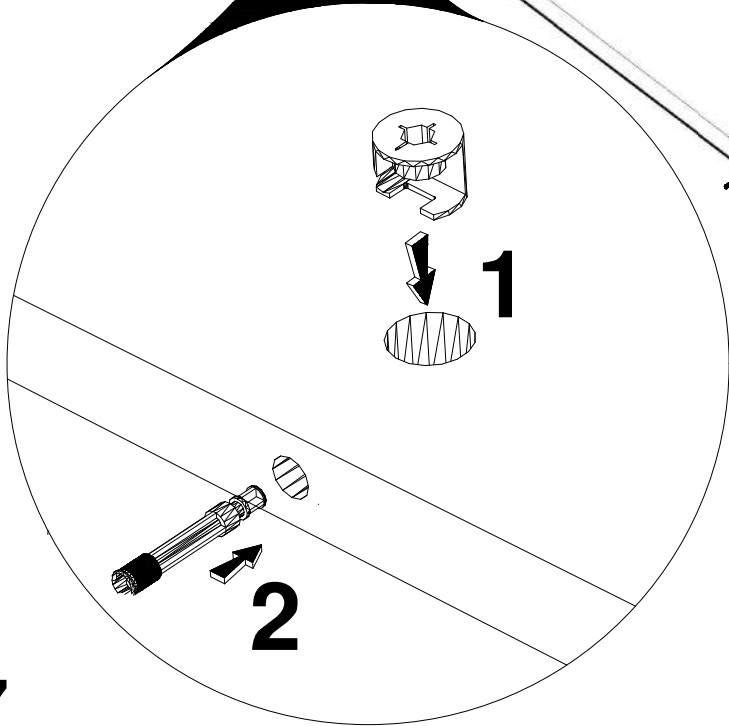
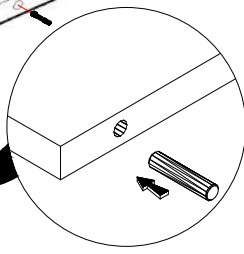
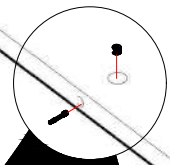
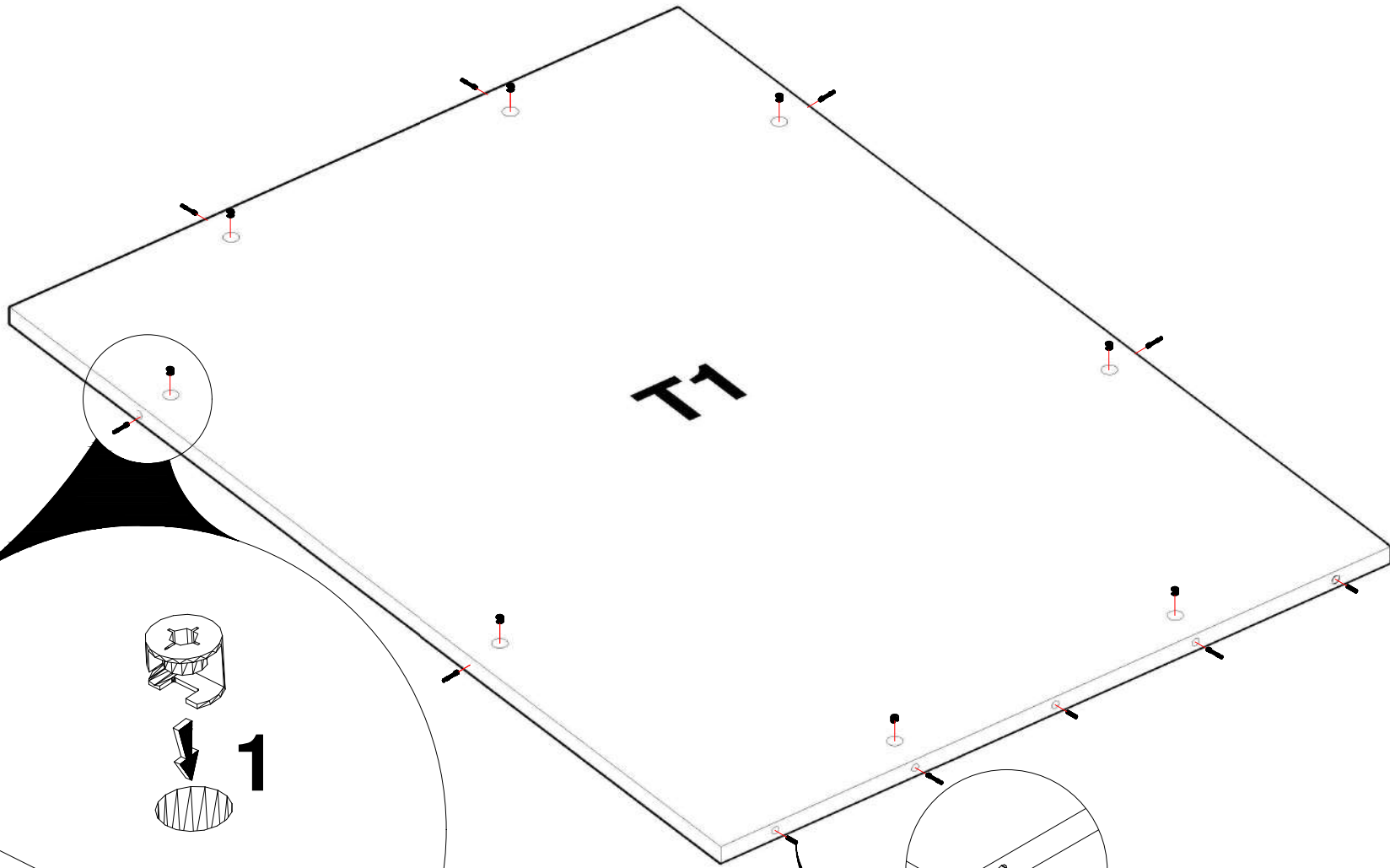
4x



1x



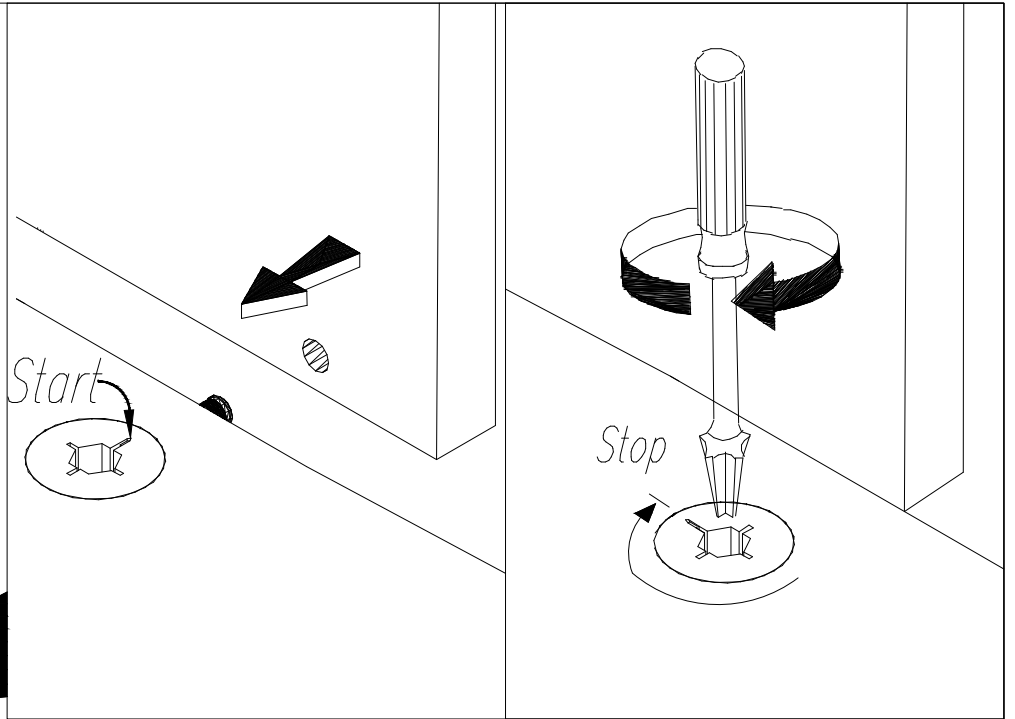
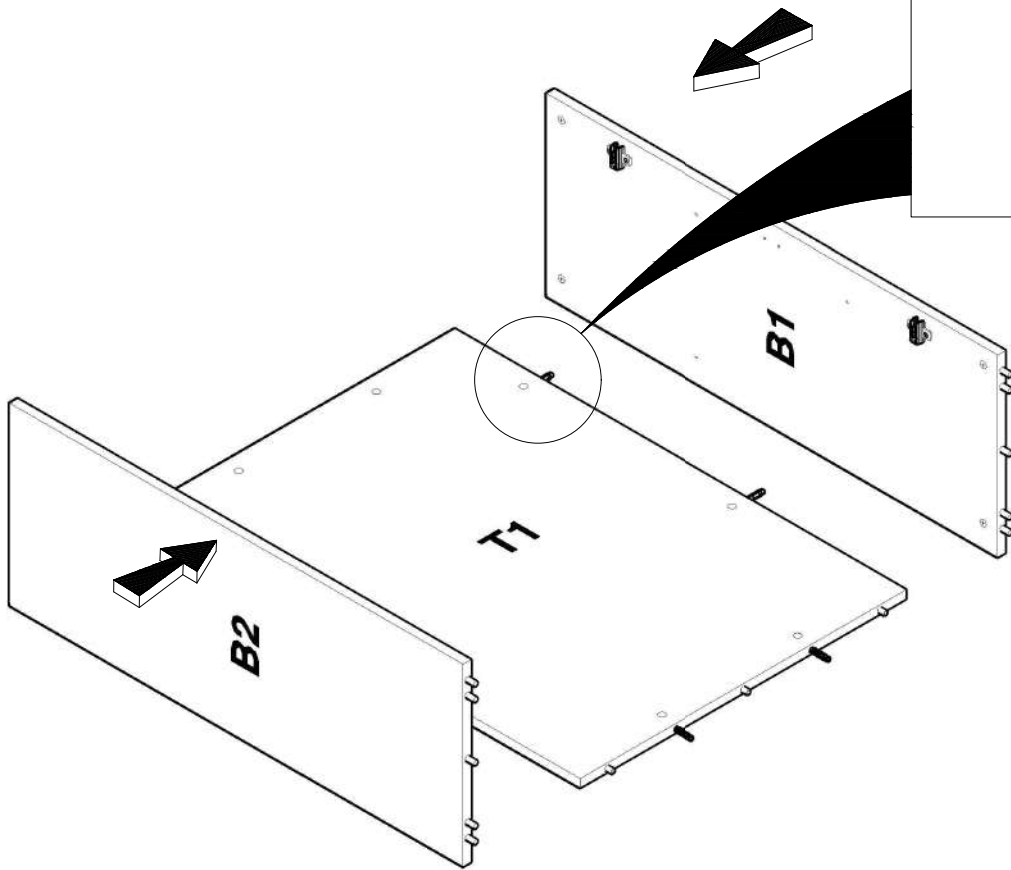


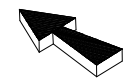
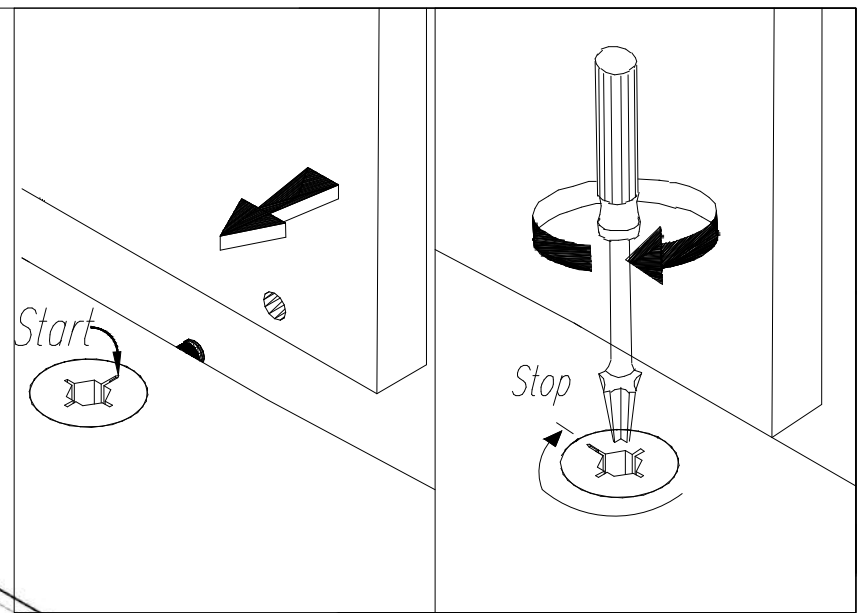
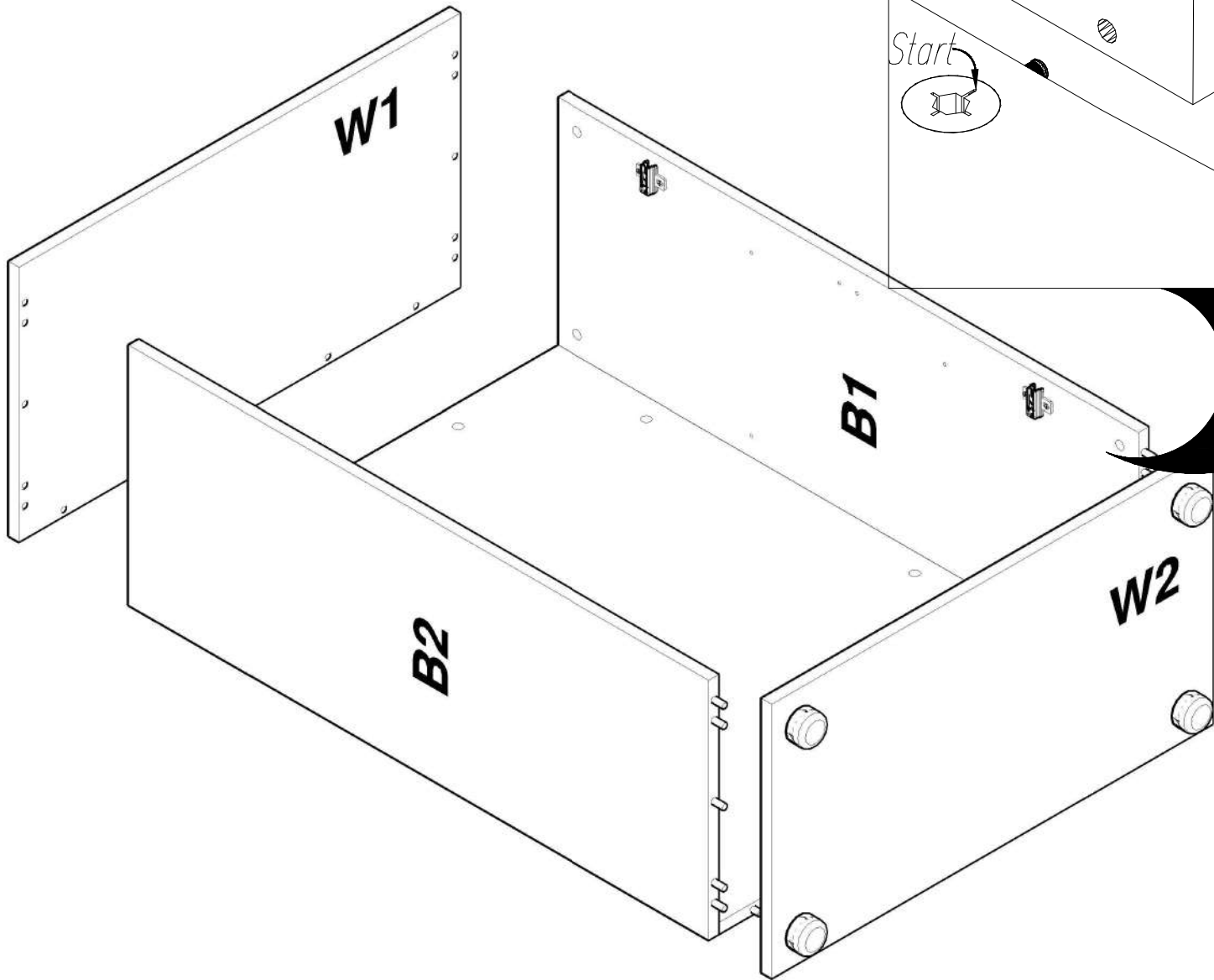
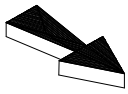


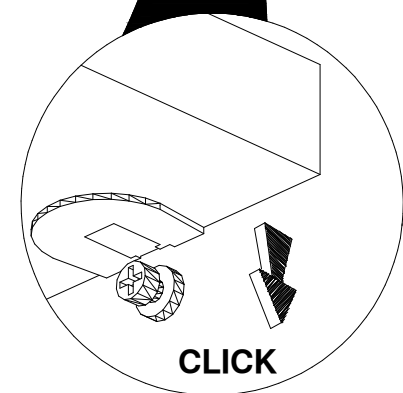
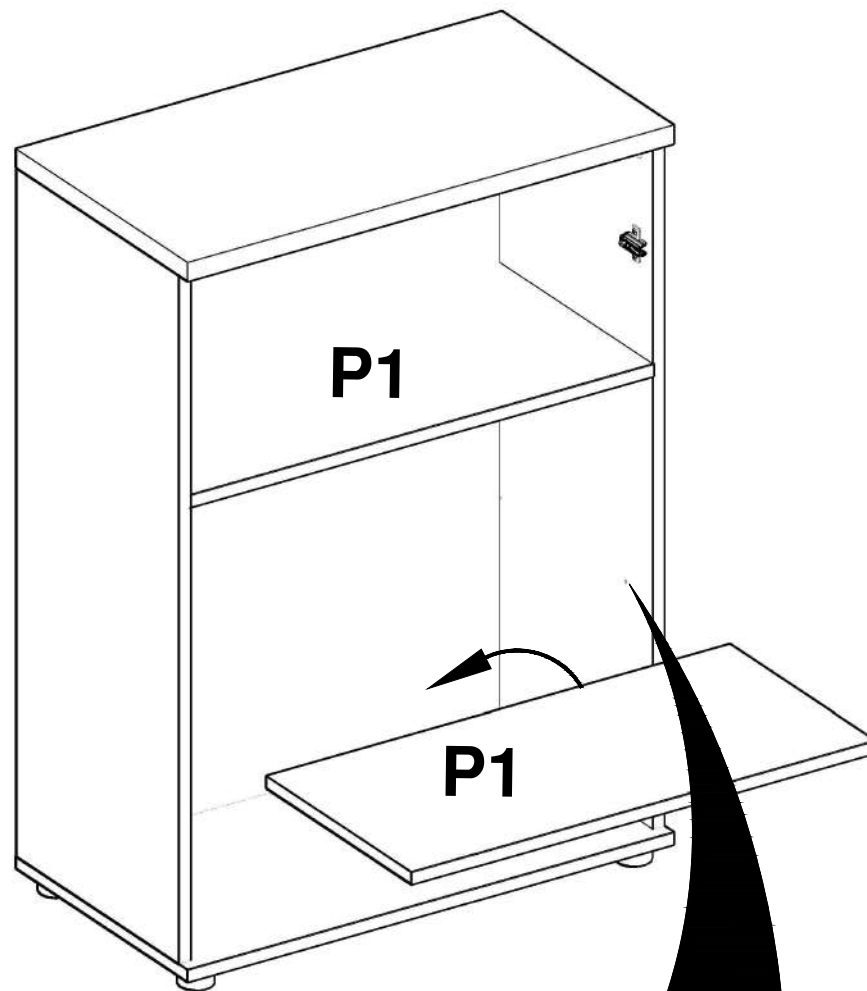
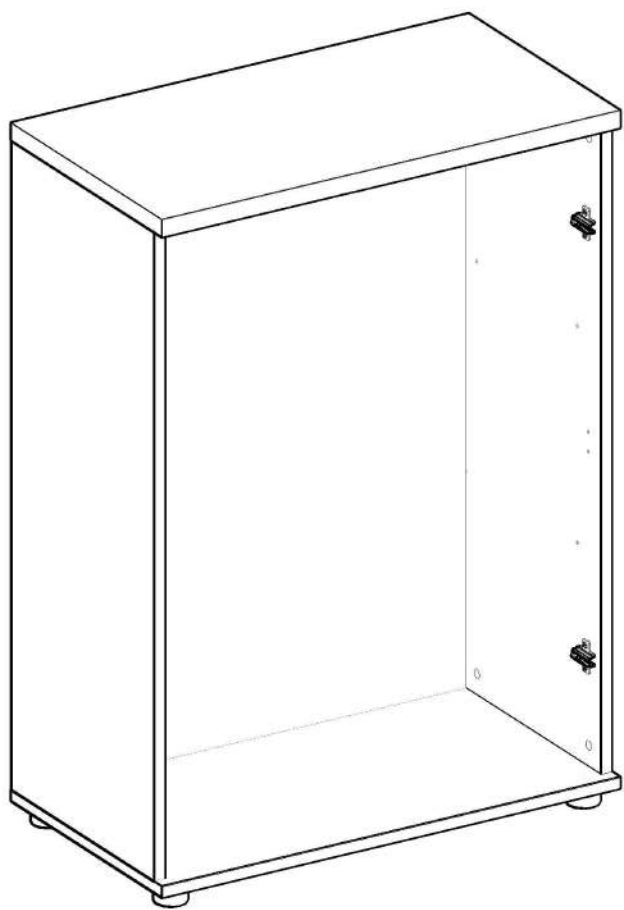
1

2

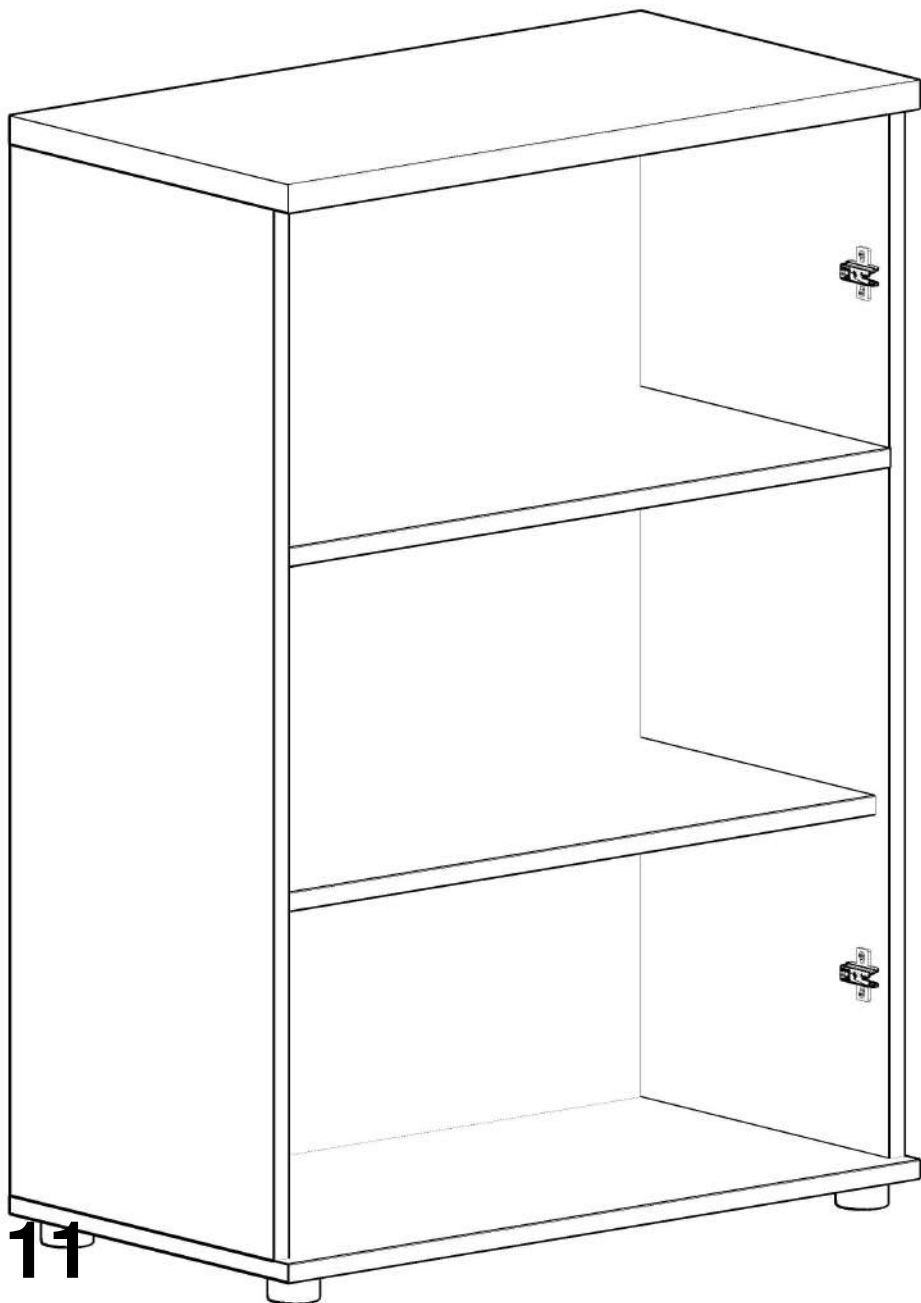
7



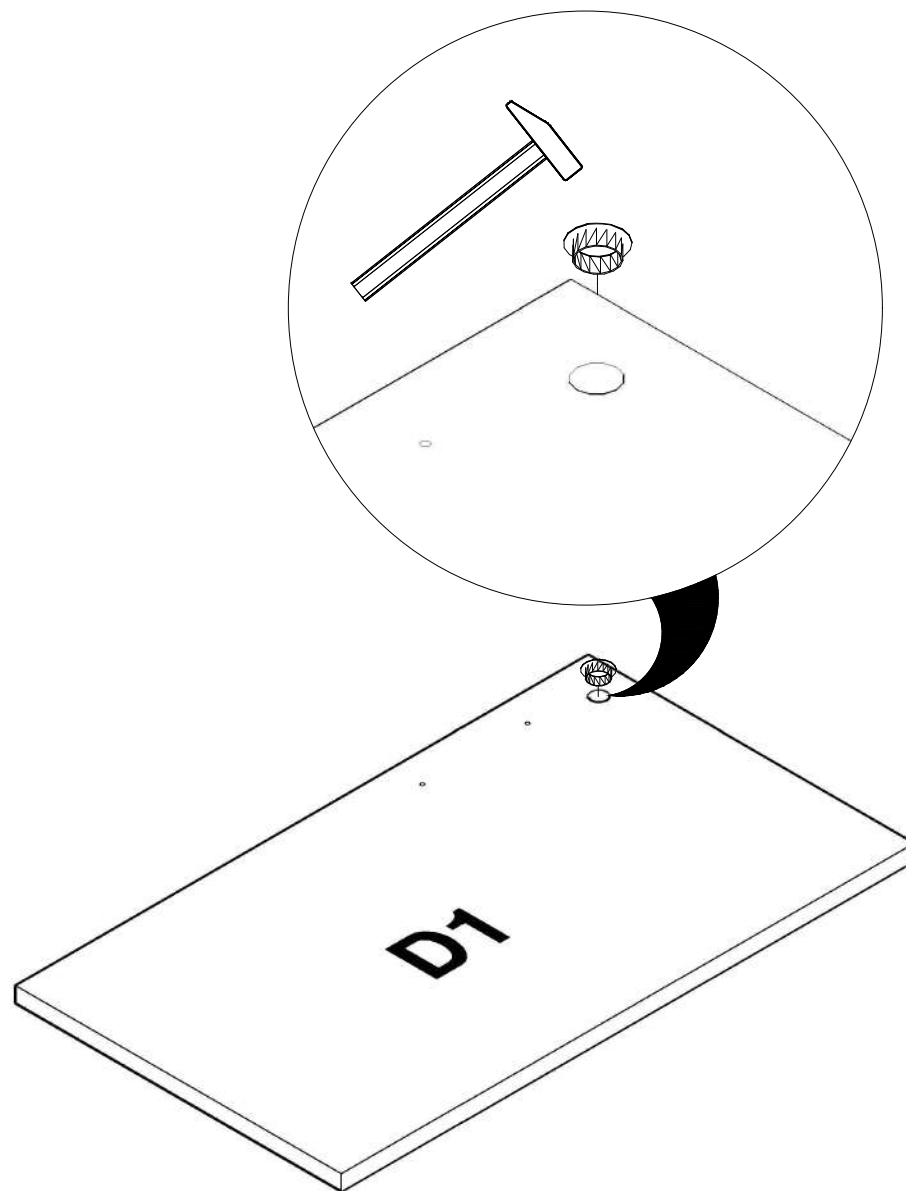


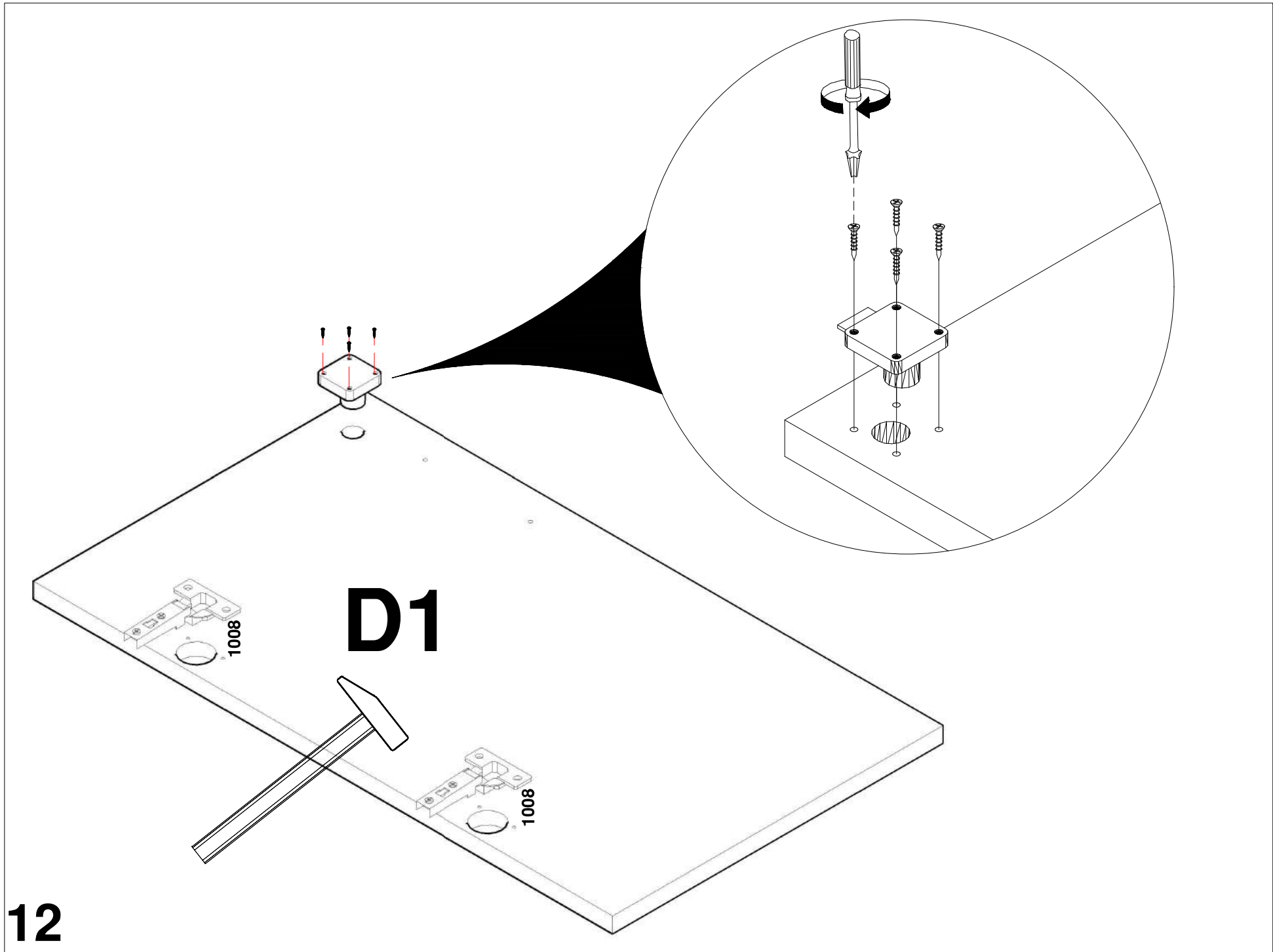


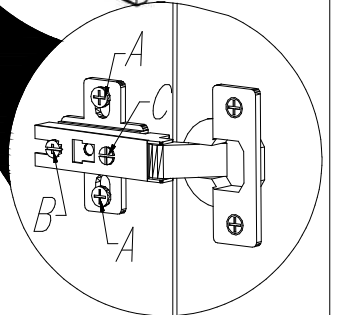
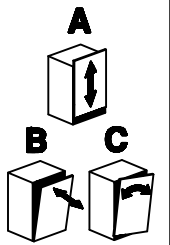
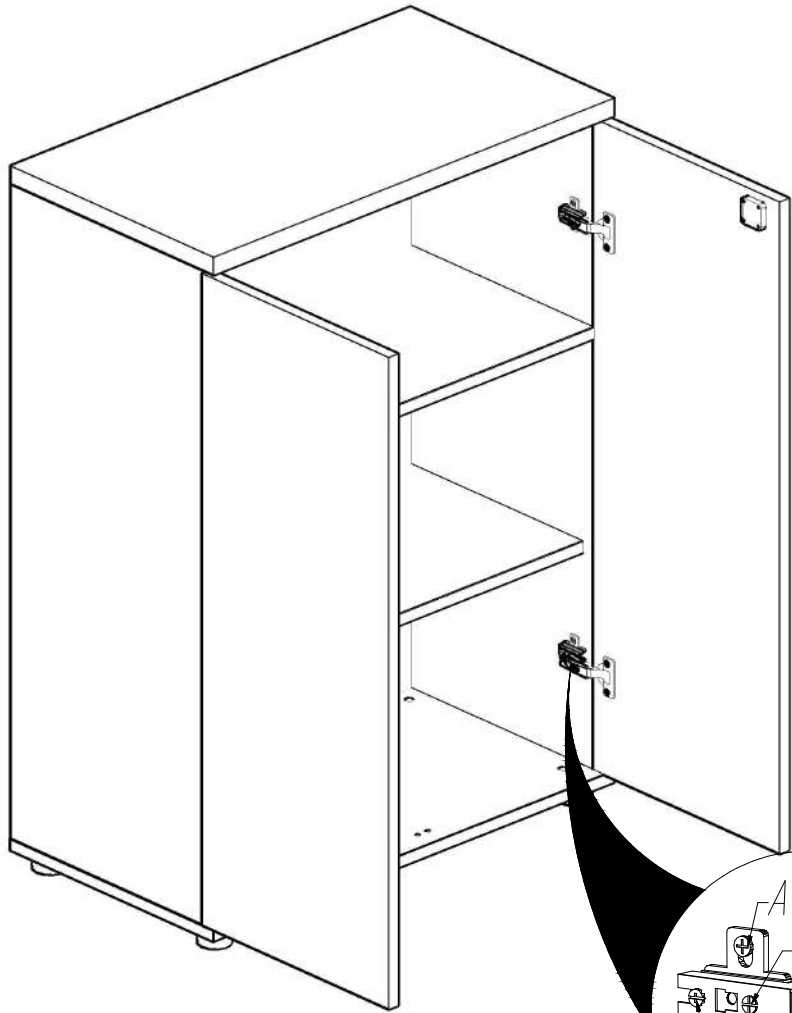
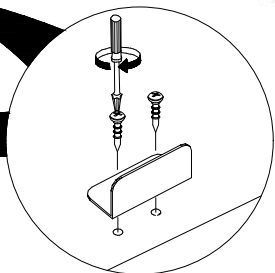
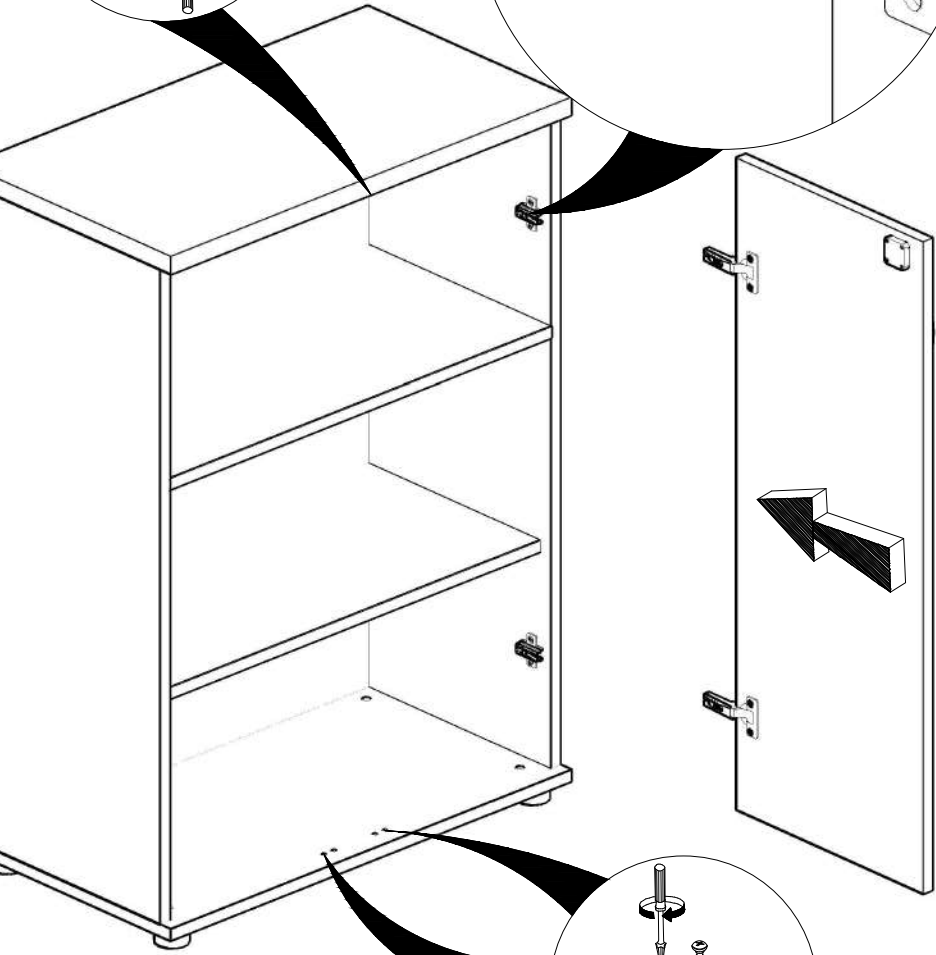
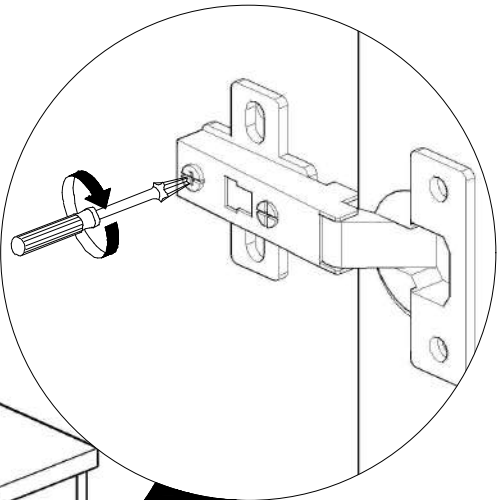
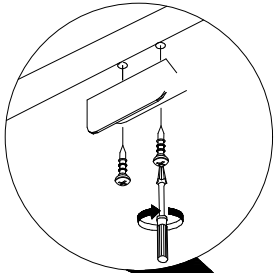
10

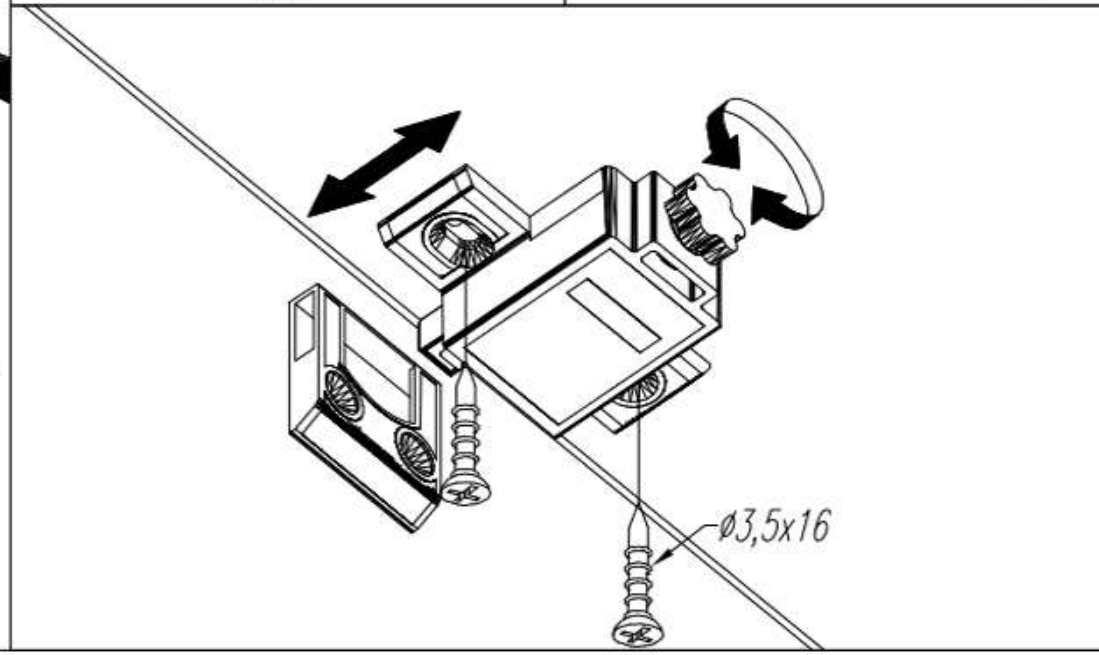
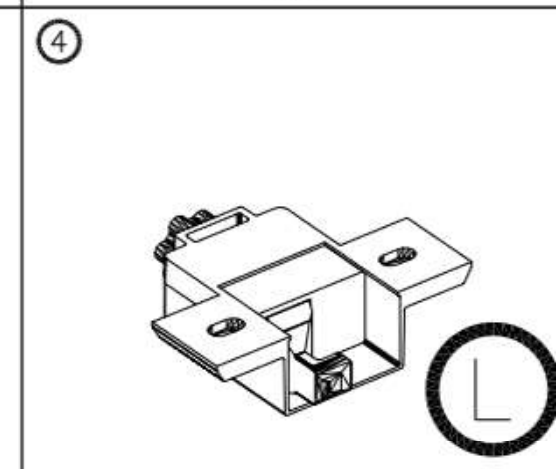
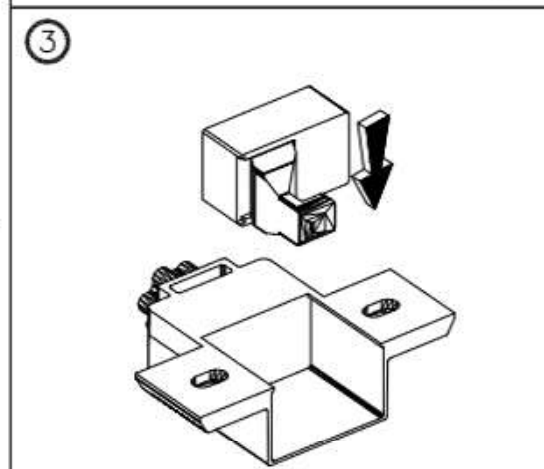
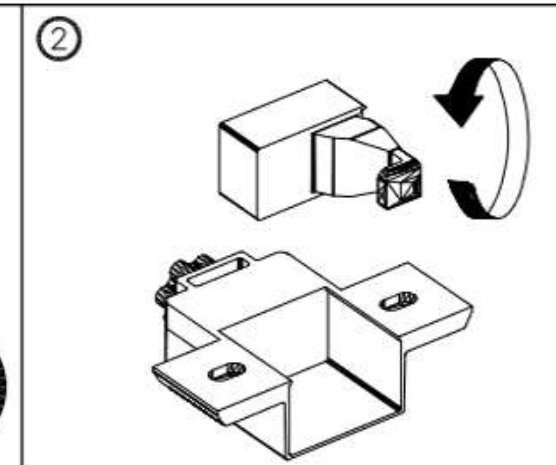
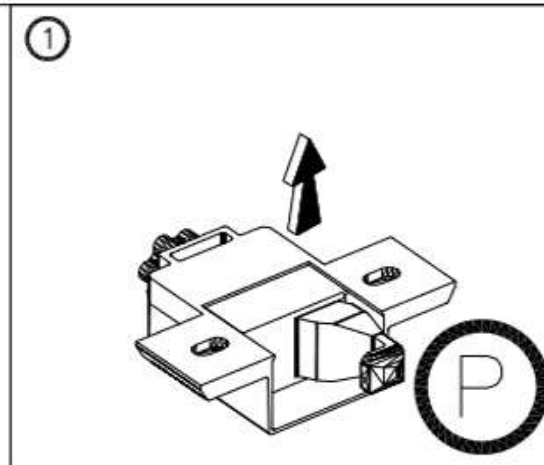
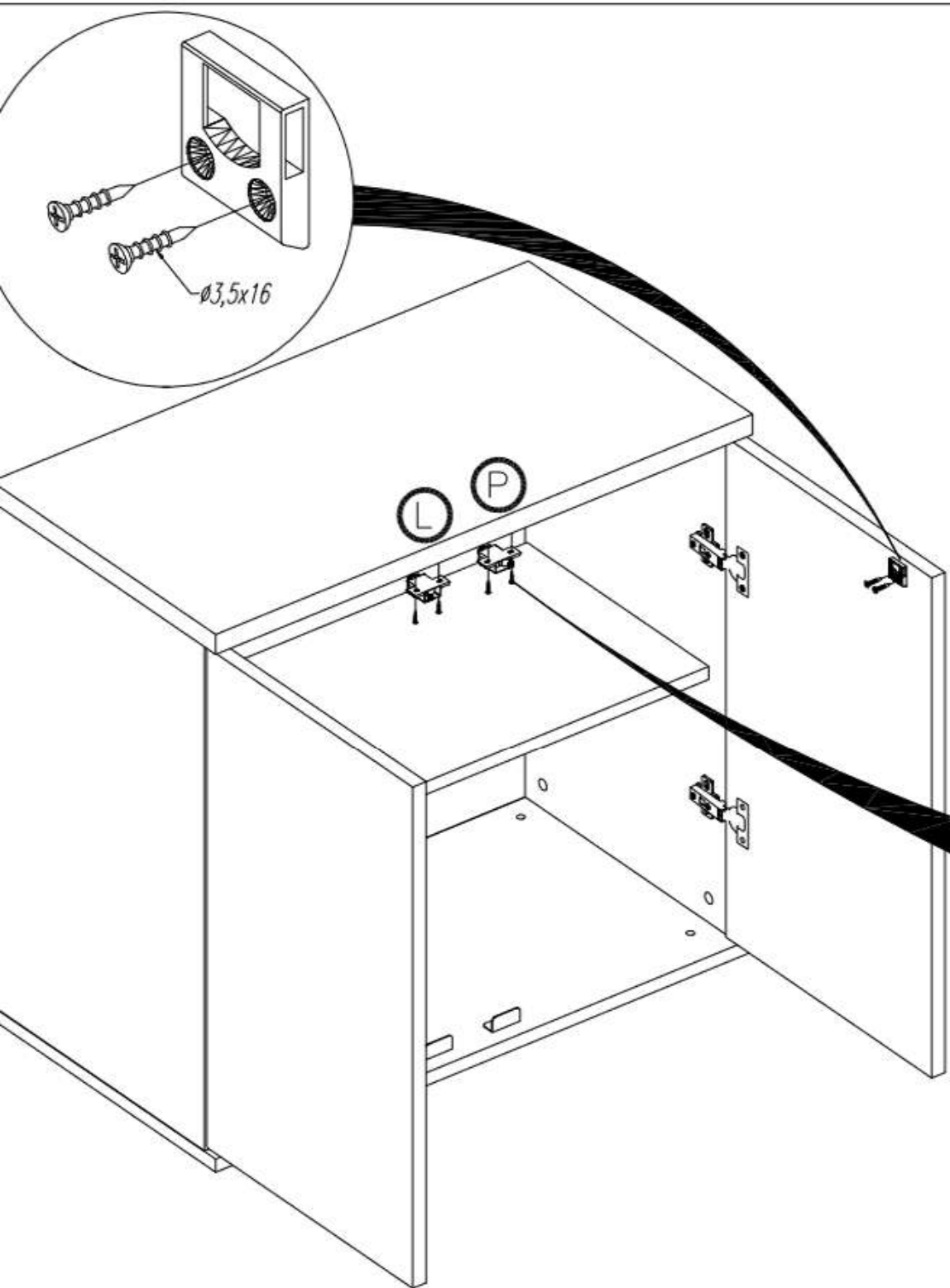


11



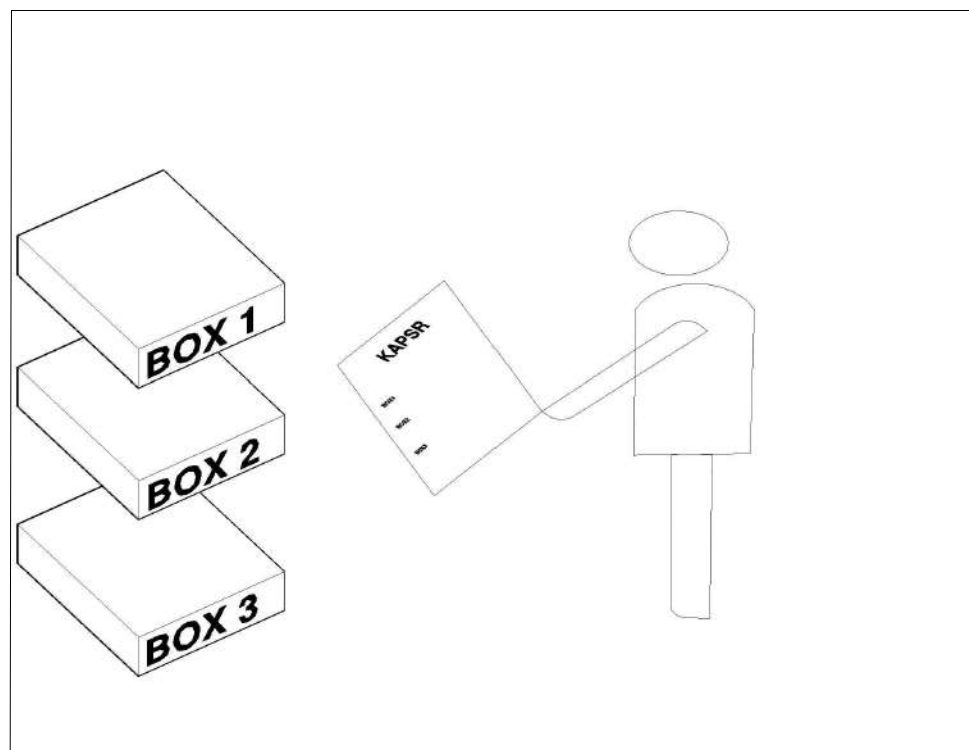
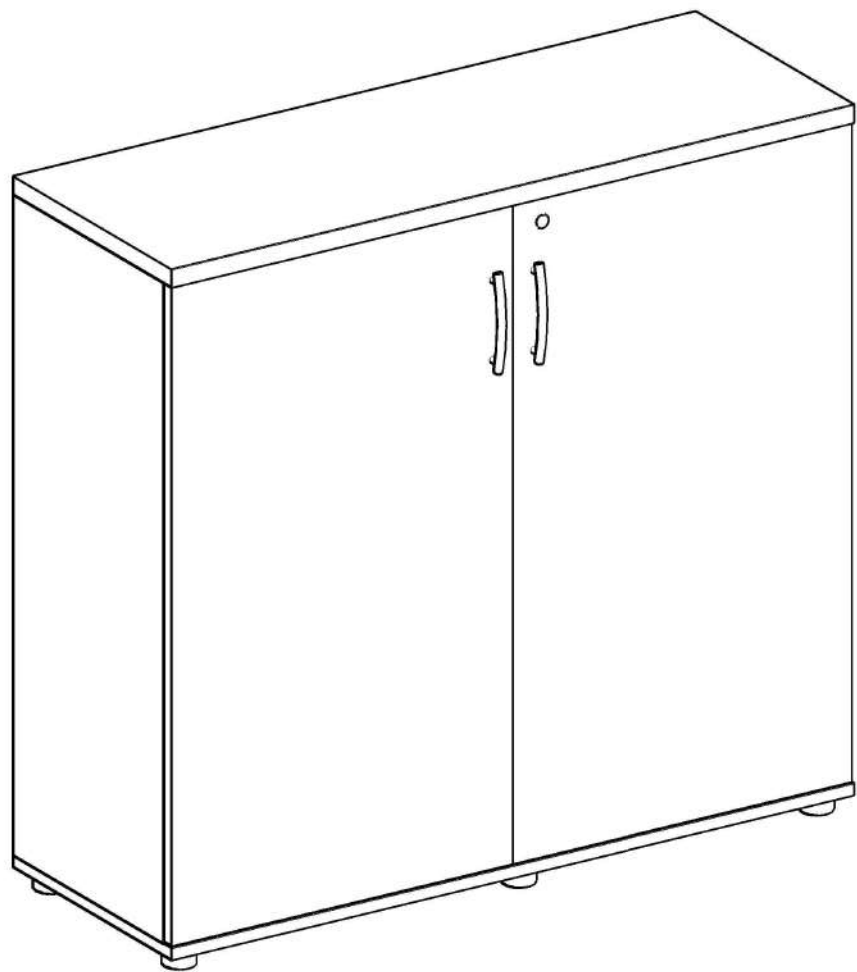


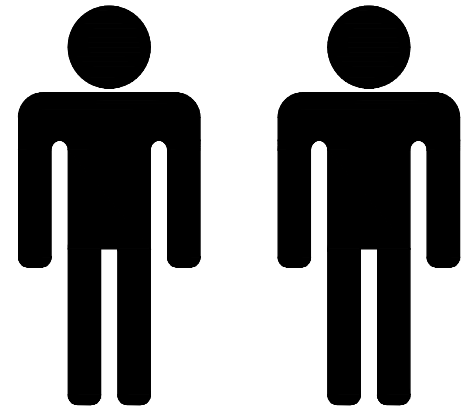
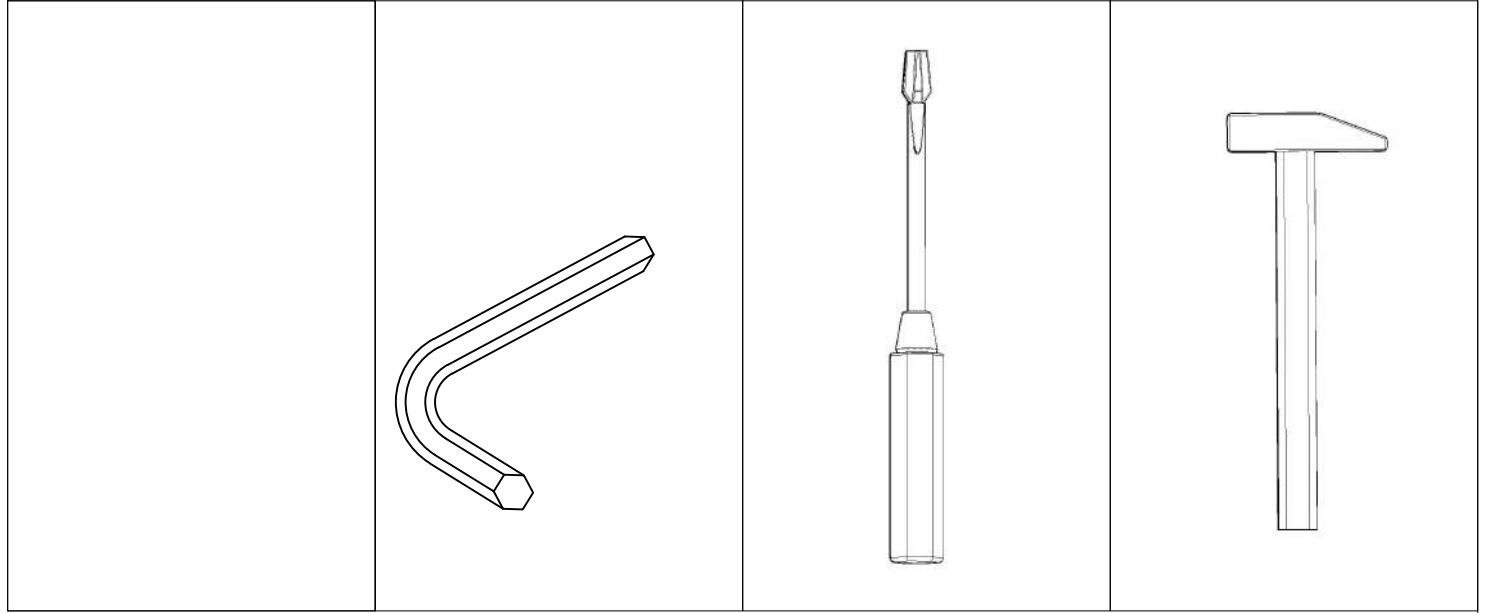
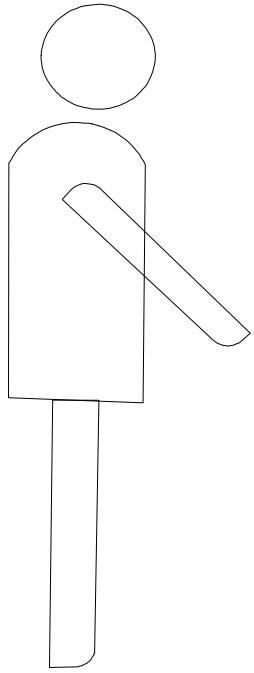




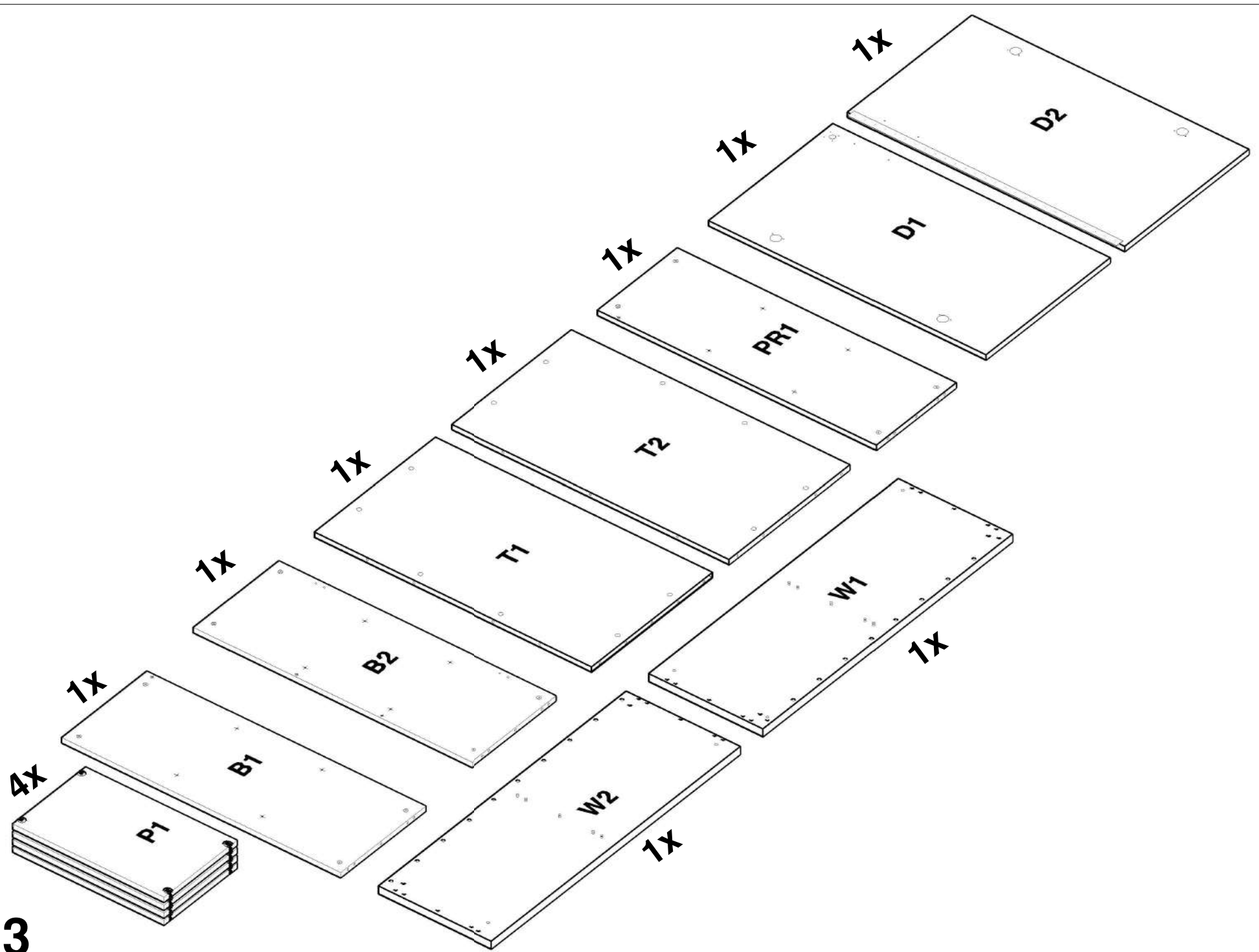
.mdd

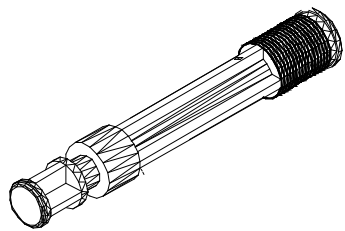
# A3105



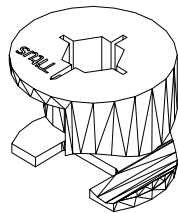


2

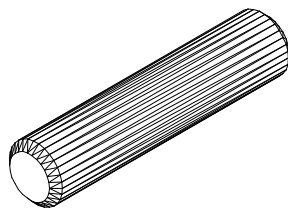




24x



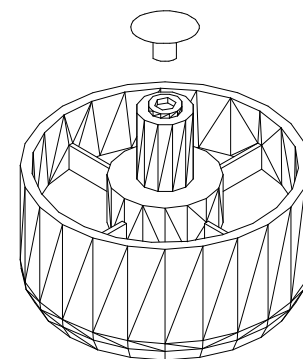
24x



22x



16x



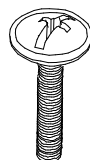
6x



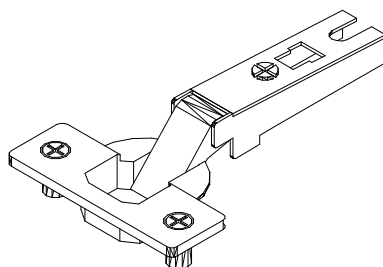
4x



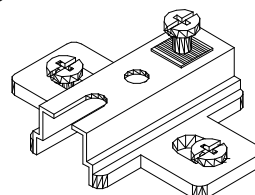
6x



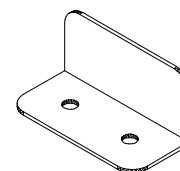
4x



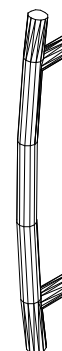
4x



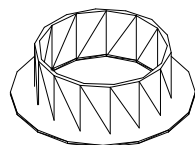
4x



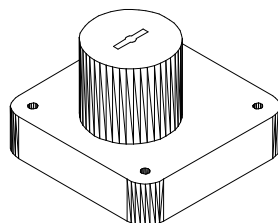
3x



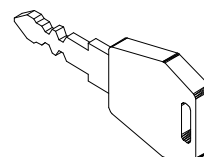
2x



1x

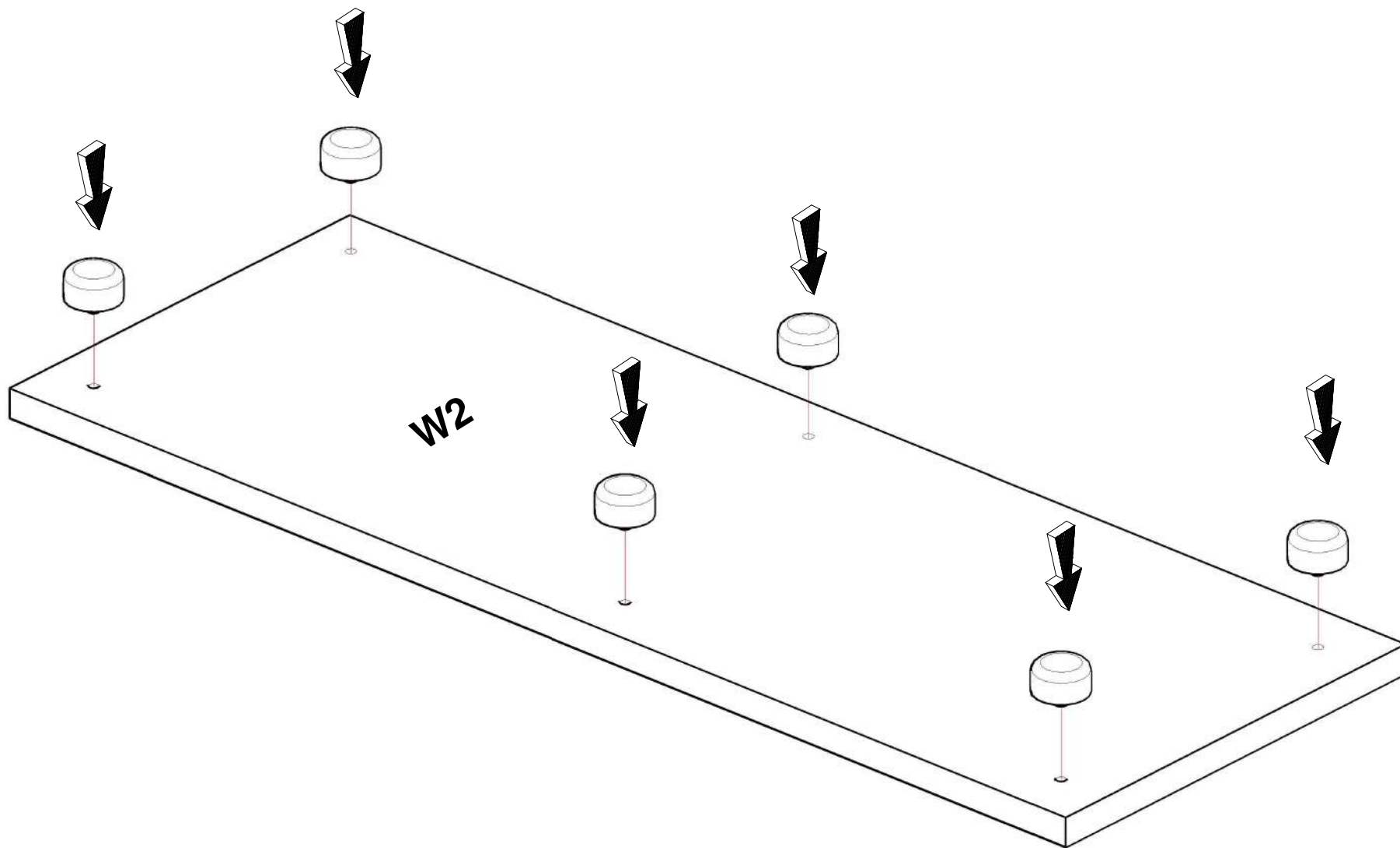


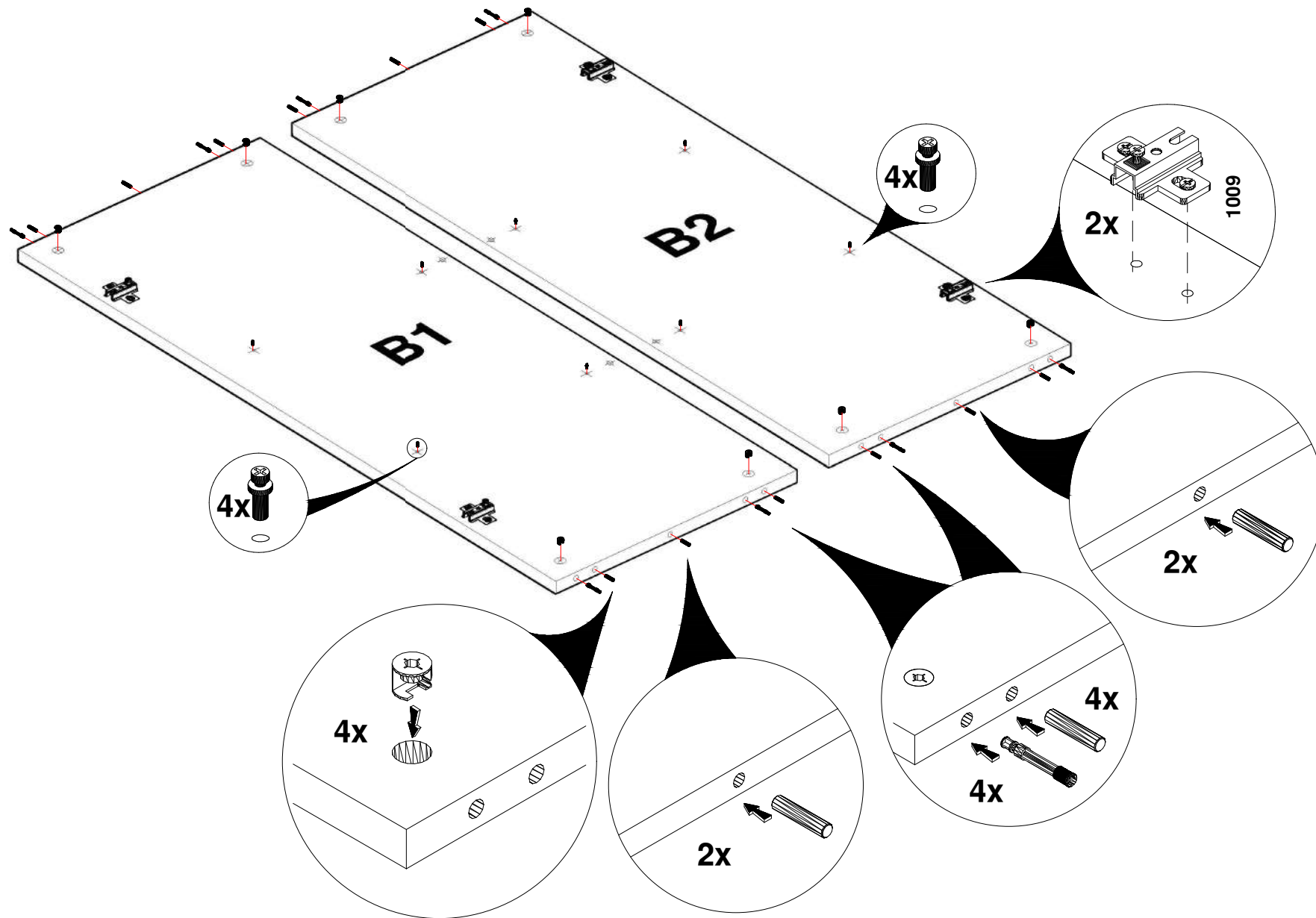
1x

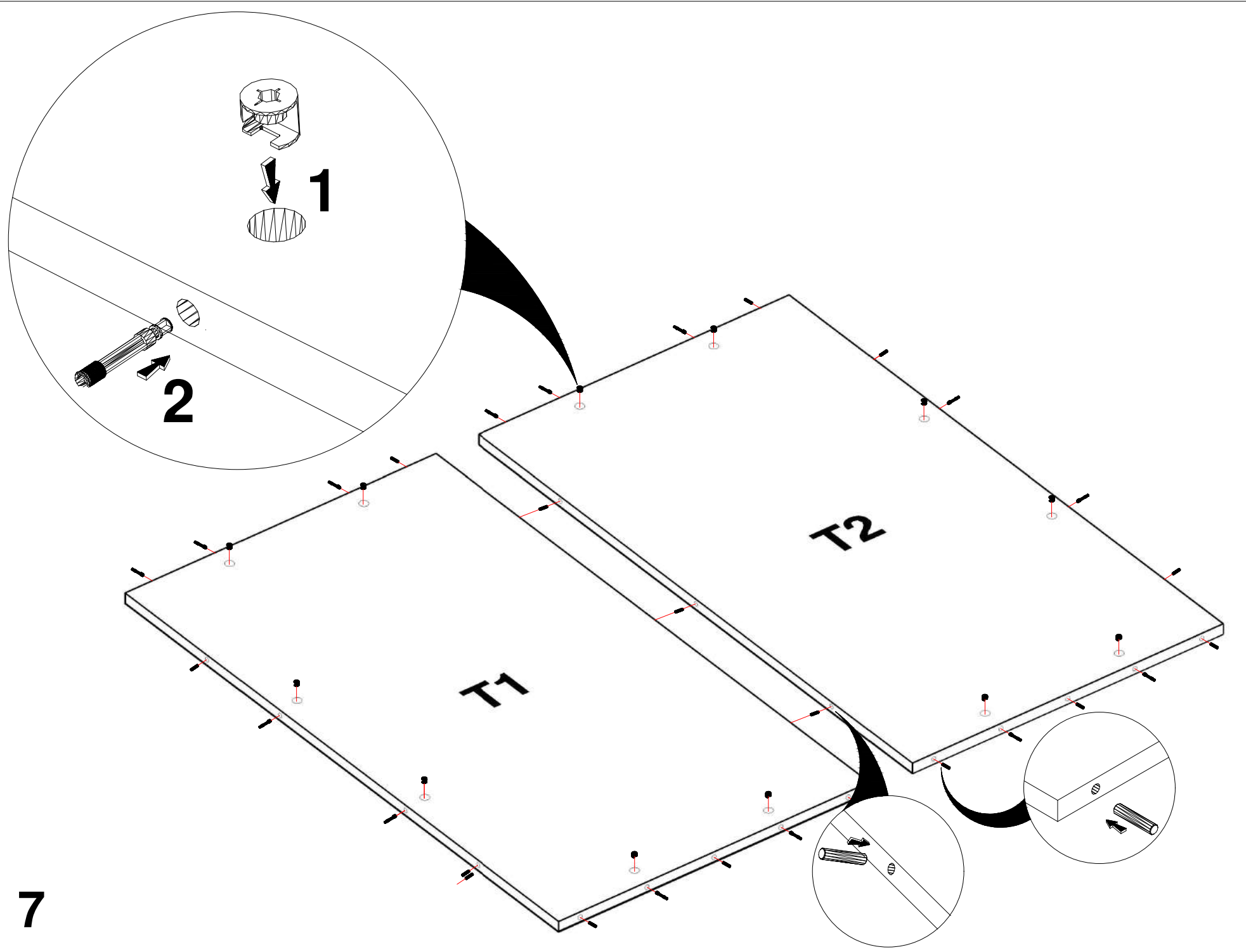


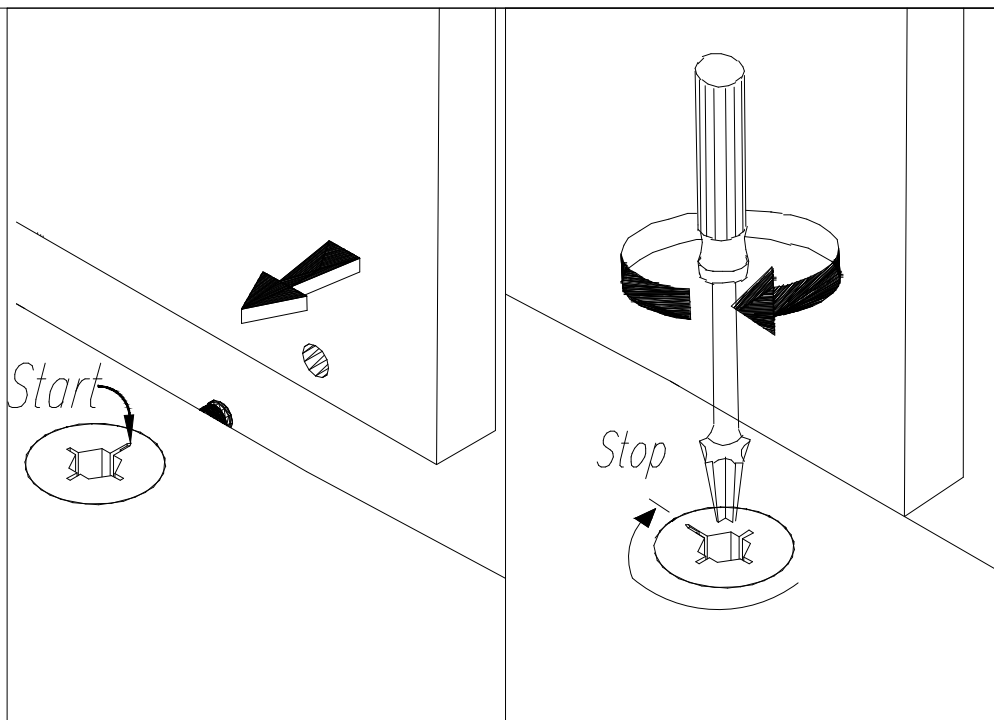
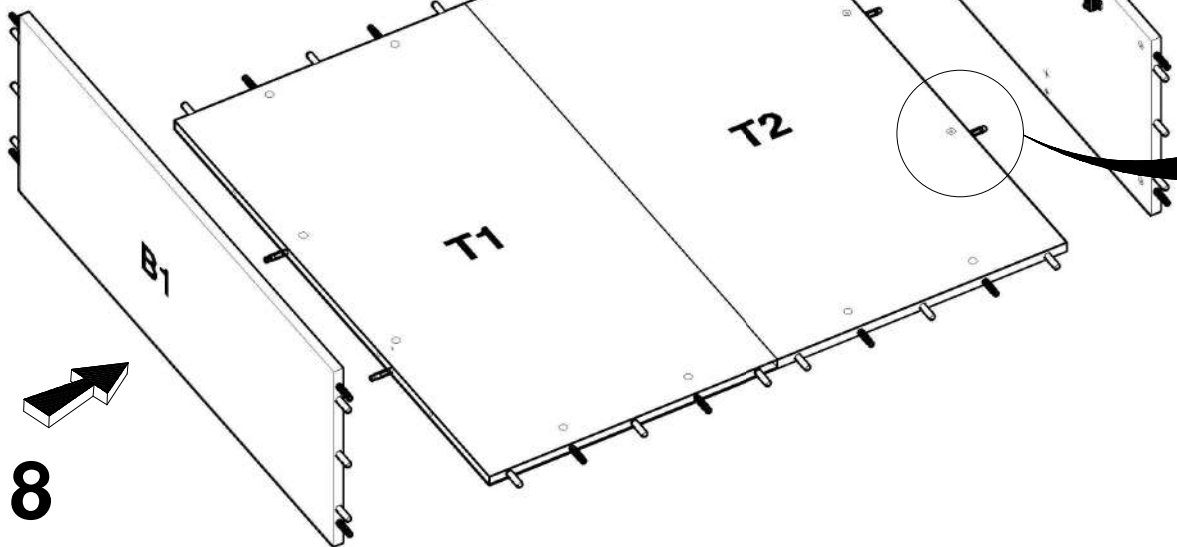
2x

4

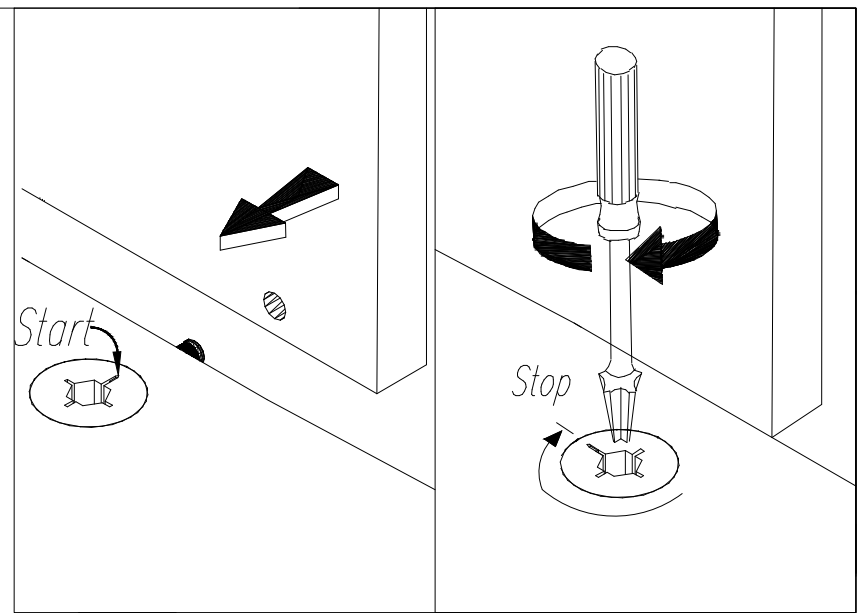
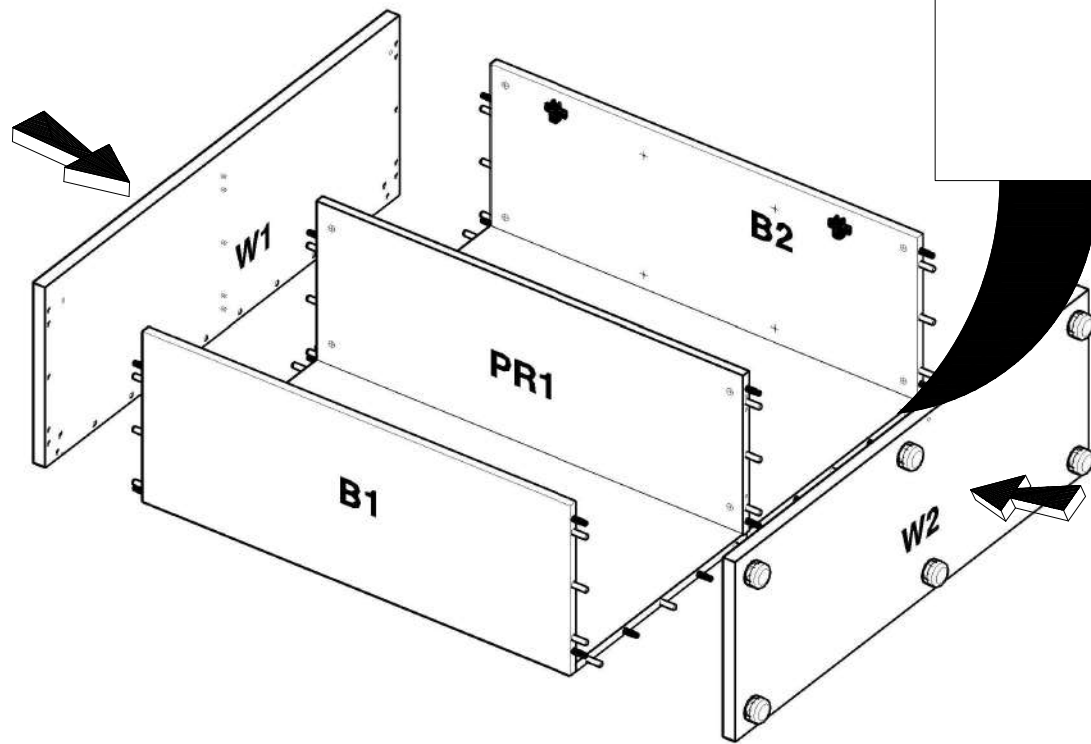


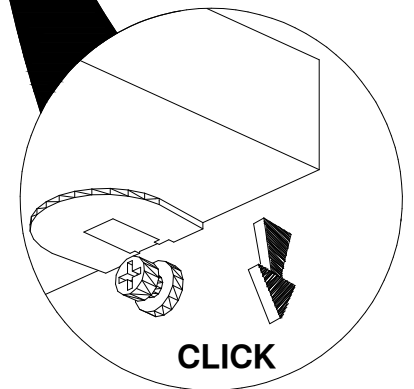
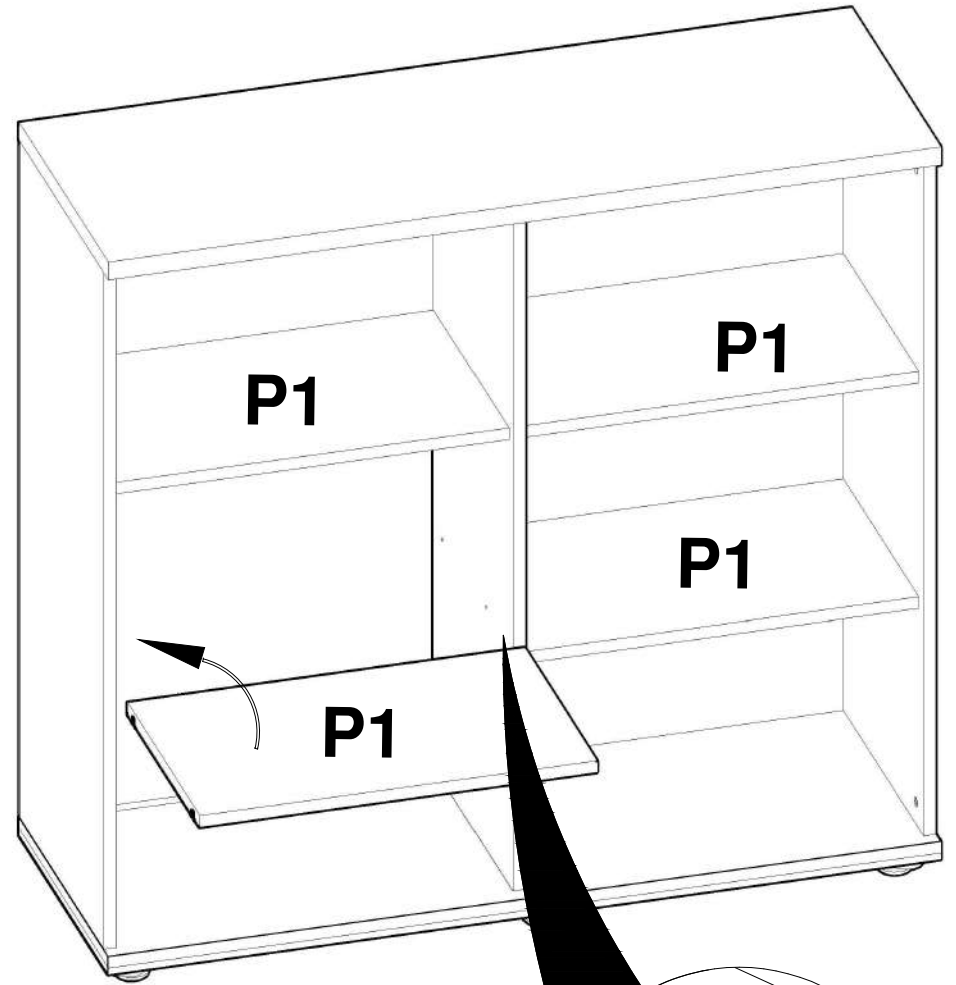
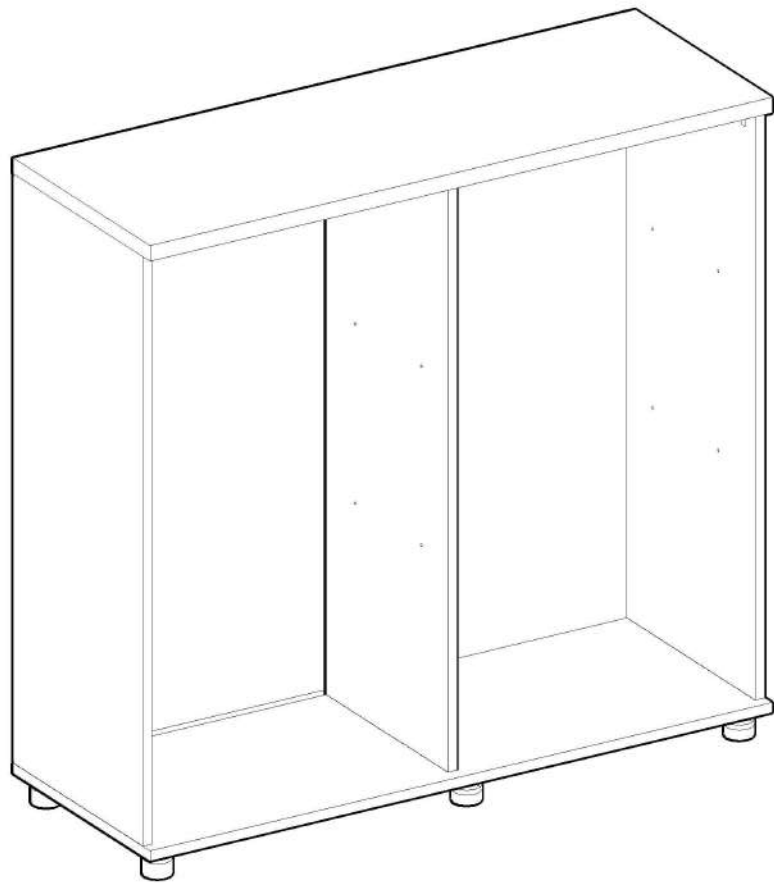




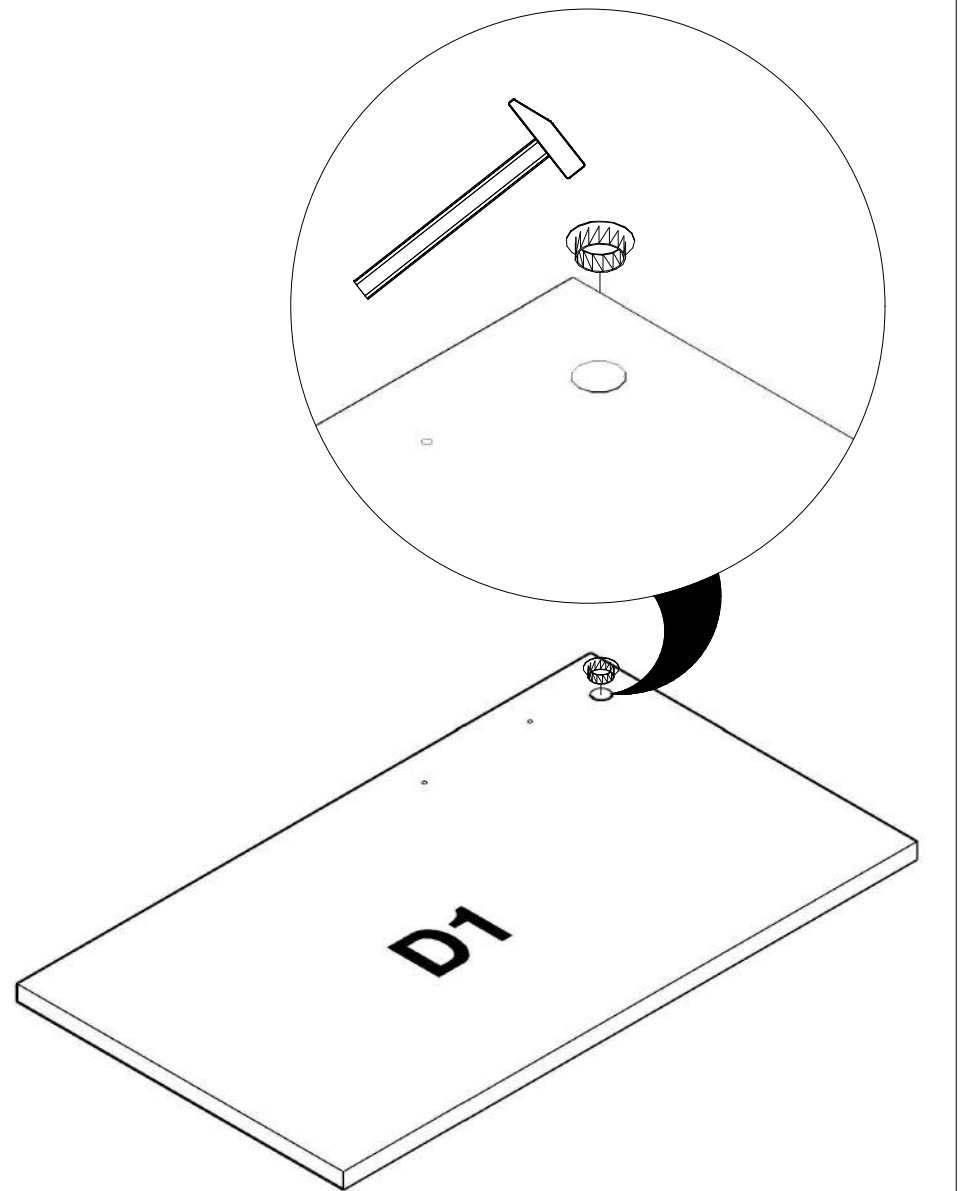
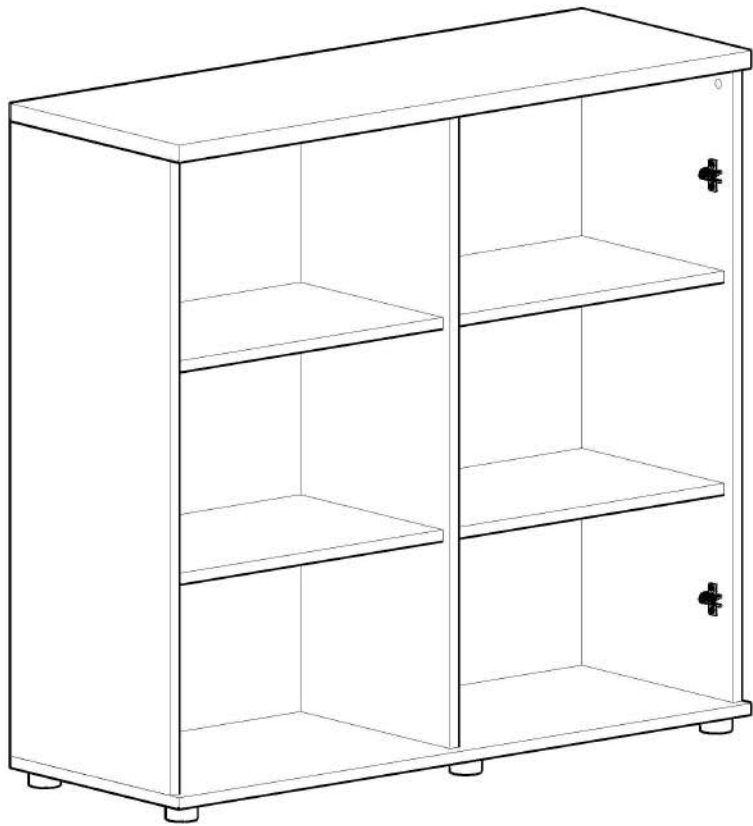


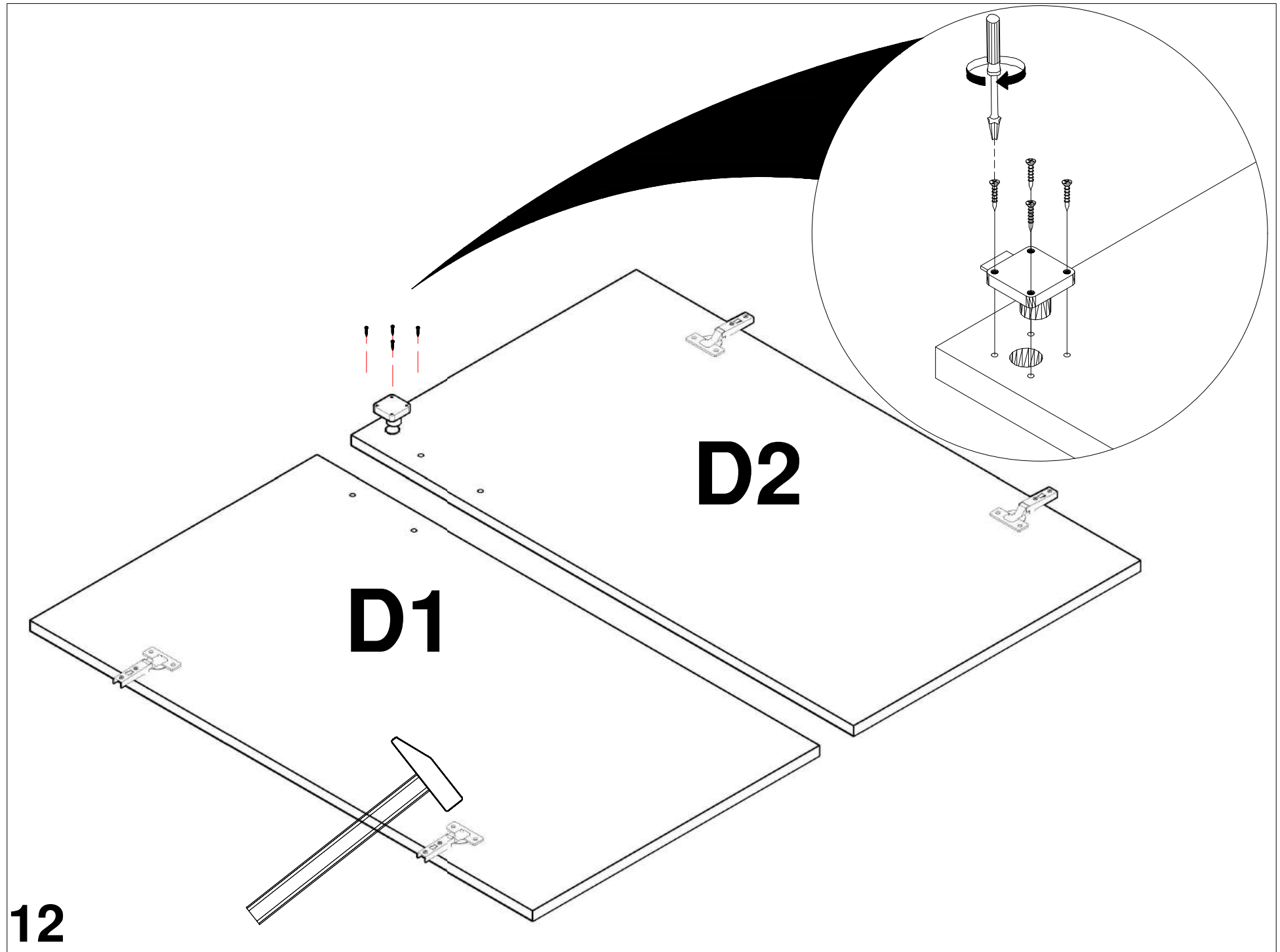
8

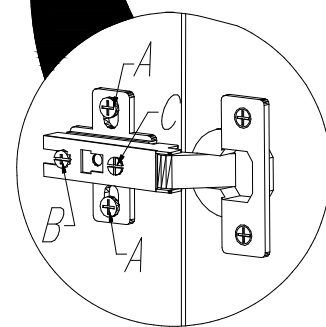
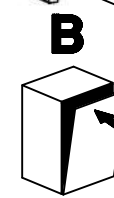
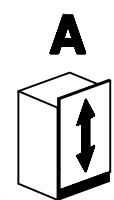
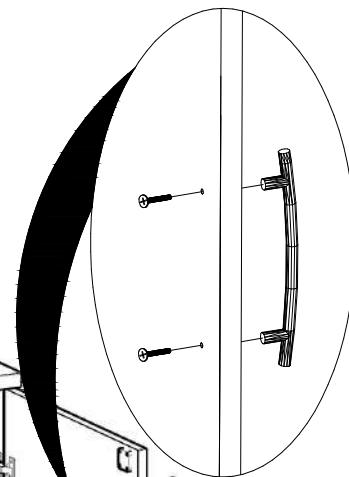
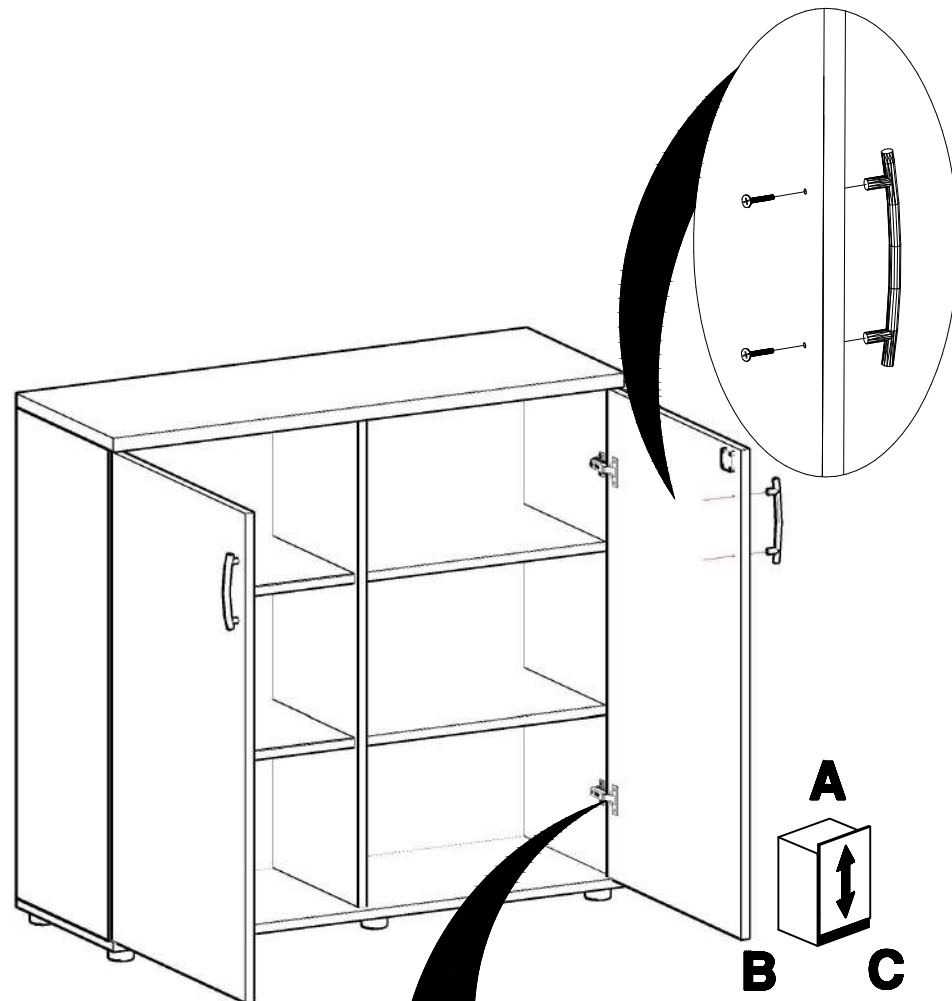
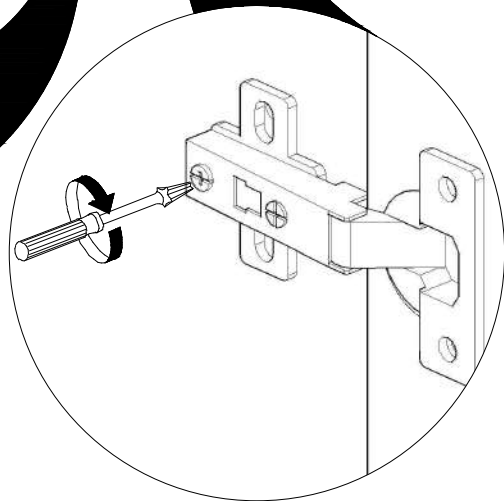
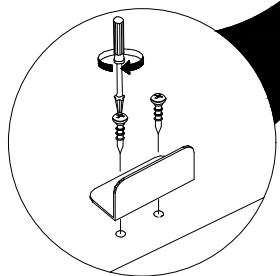
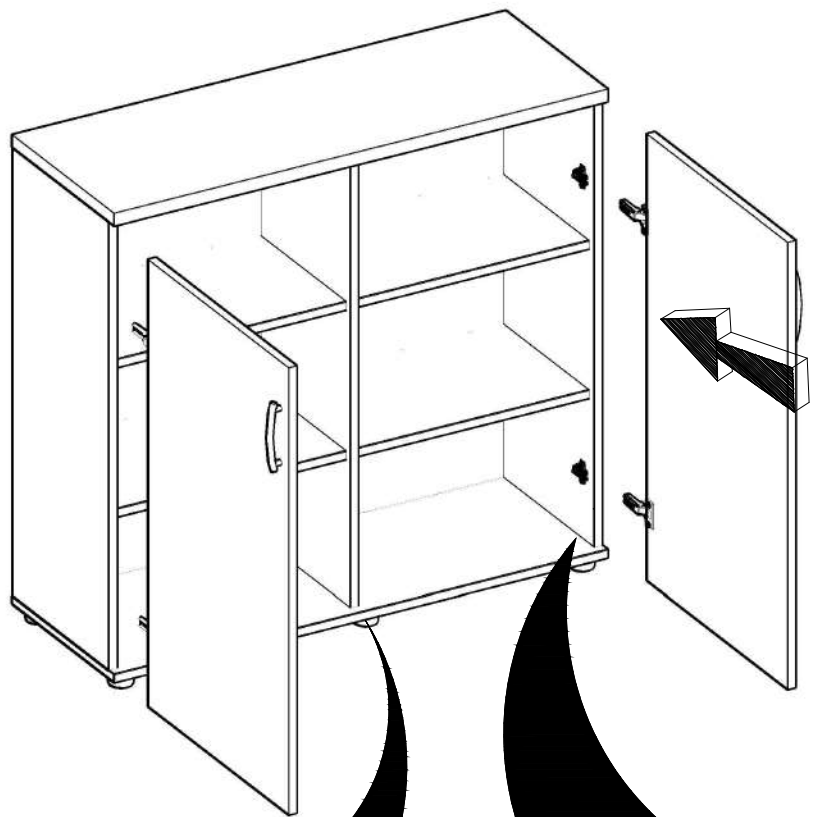




10

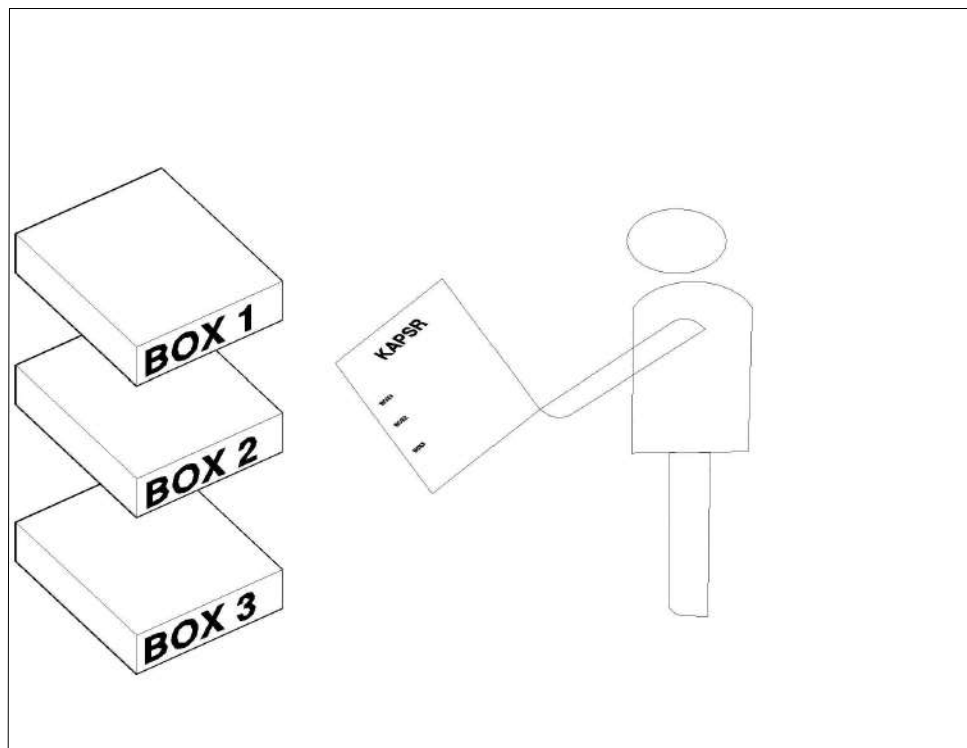
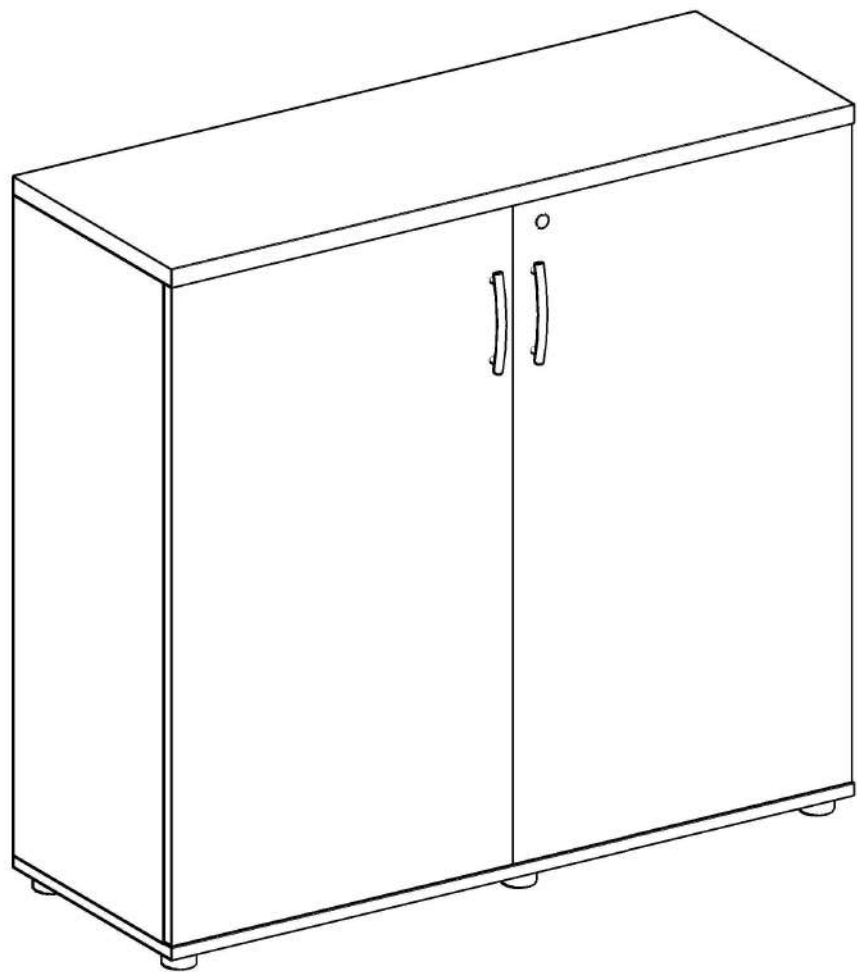


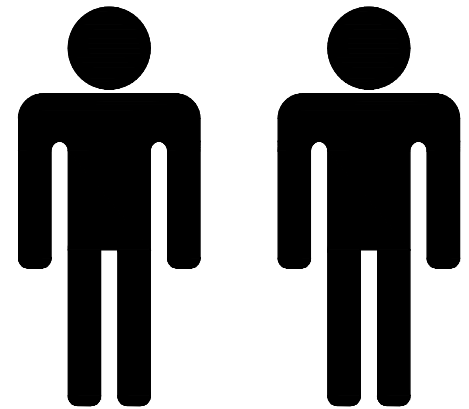
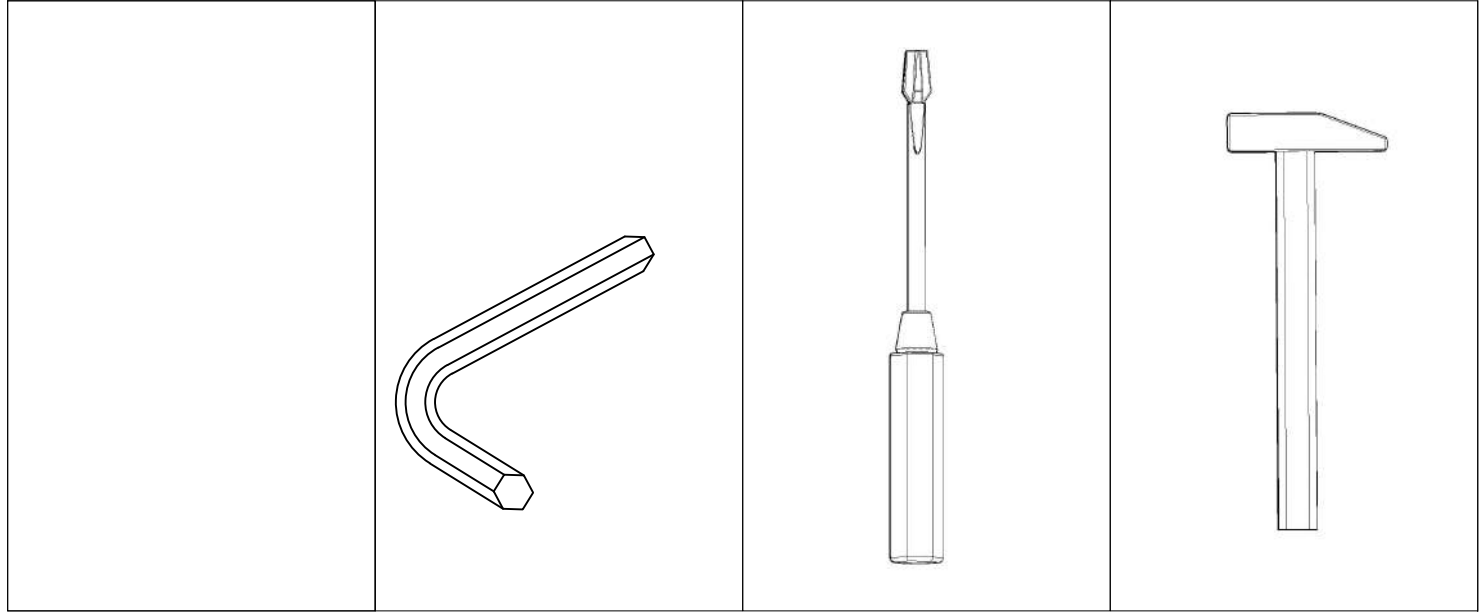
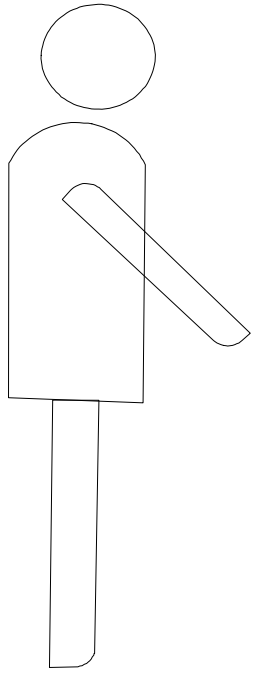




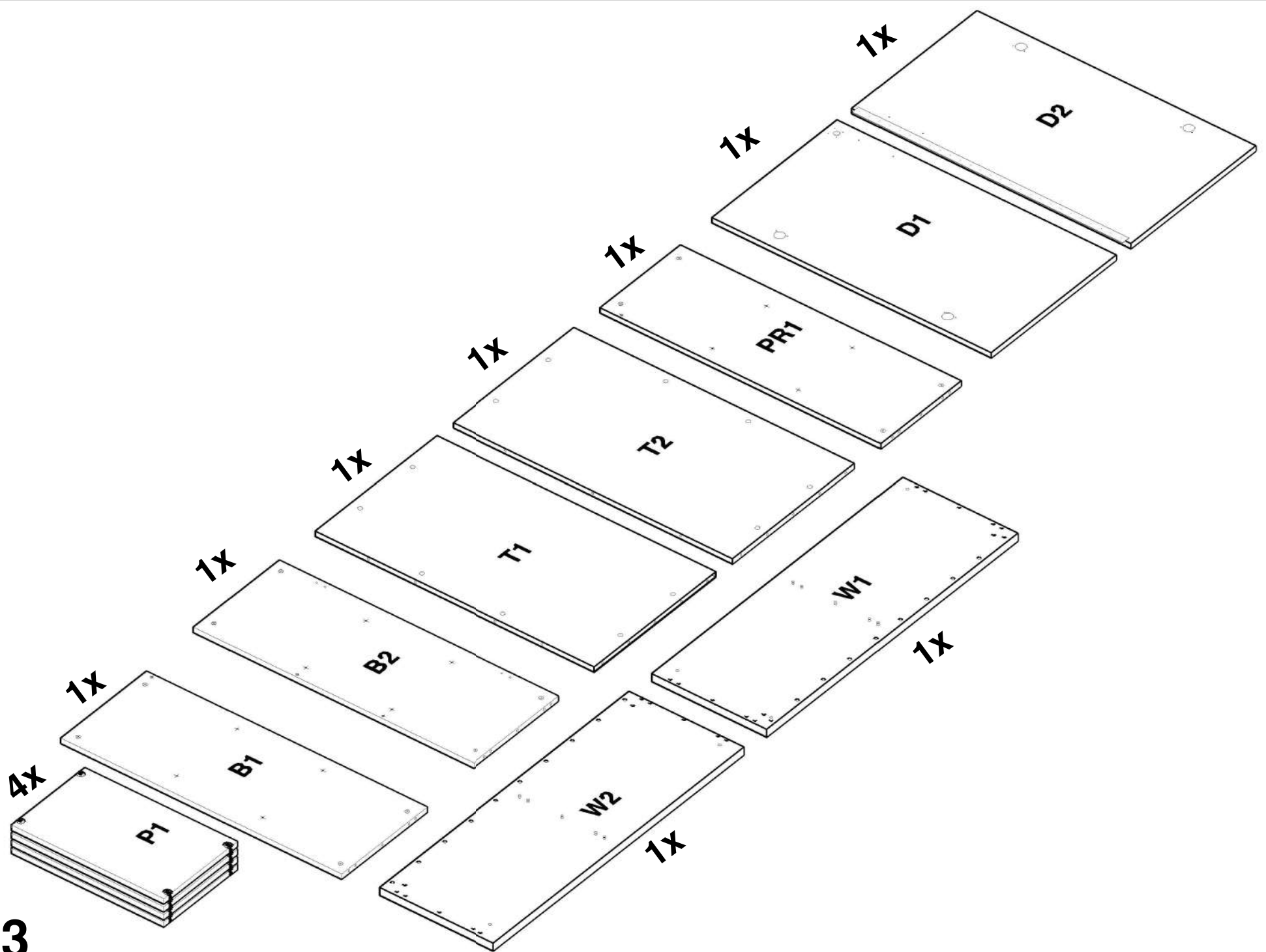
.mdd

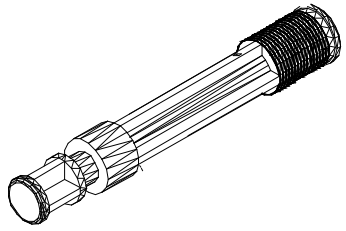
# A3106



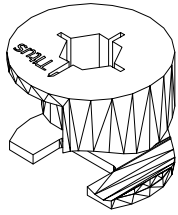


2

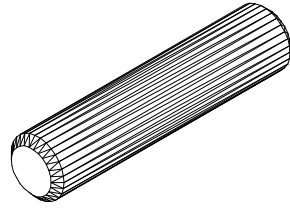




**24x**



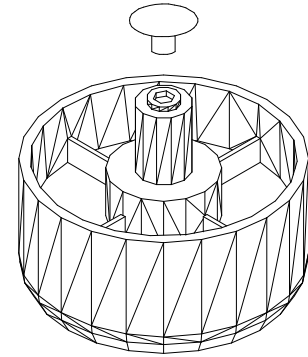
**24x**



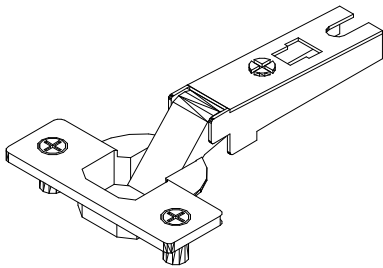
**22x**



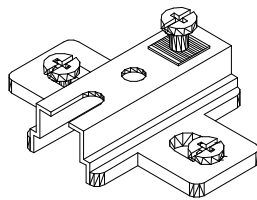
**16x**



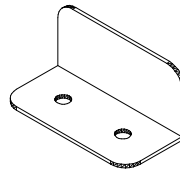
**6x**



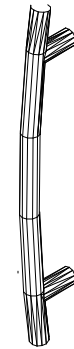
**4x**



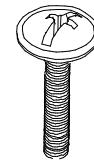
**4x**



**3x**



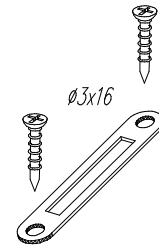
**2x**



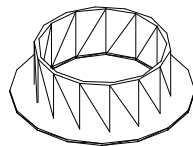
**4x**



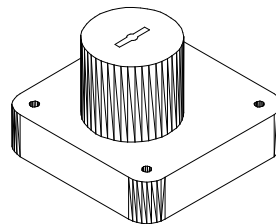
**8x**



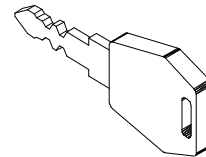
**1x**



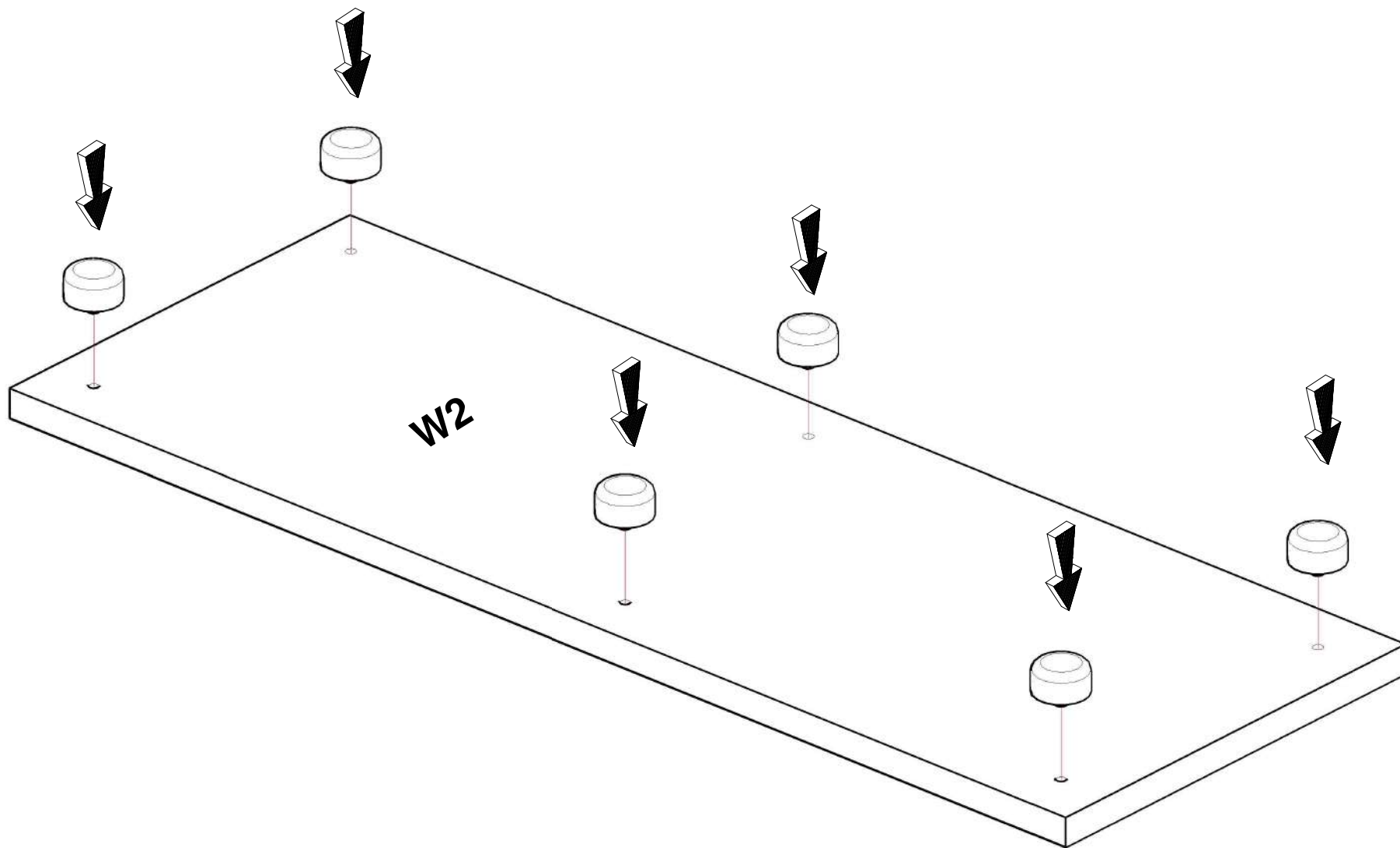
**1x**

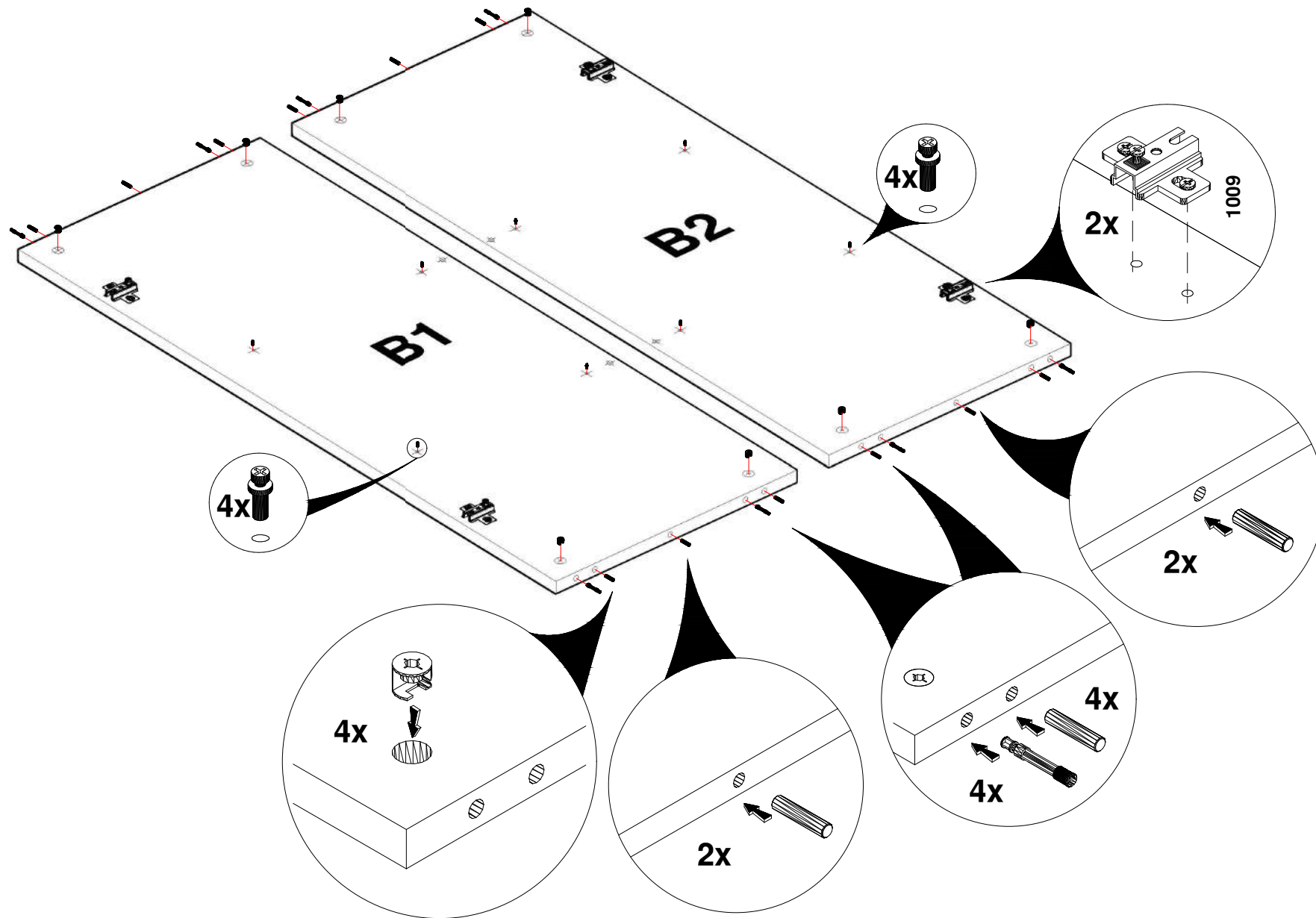


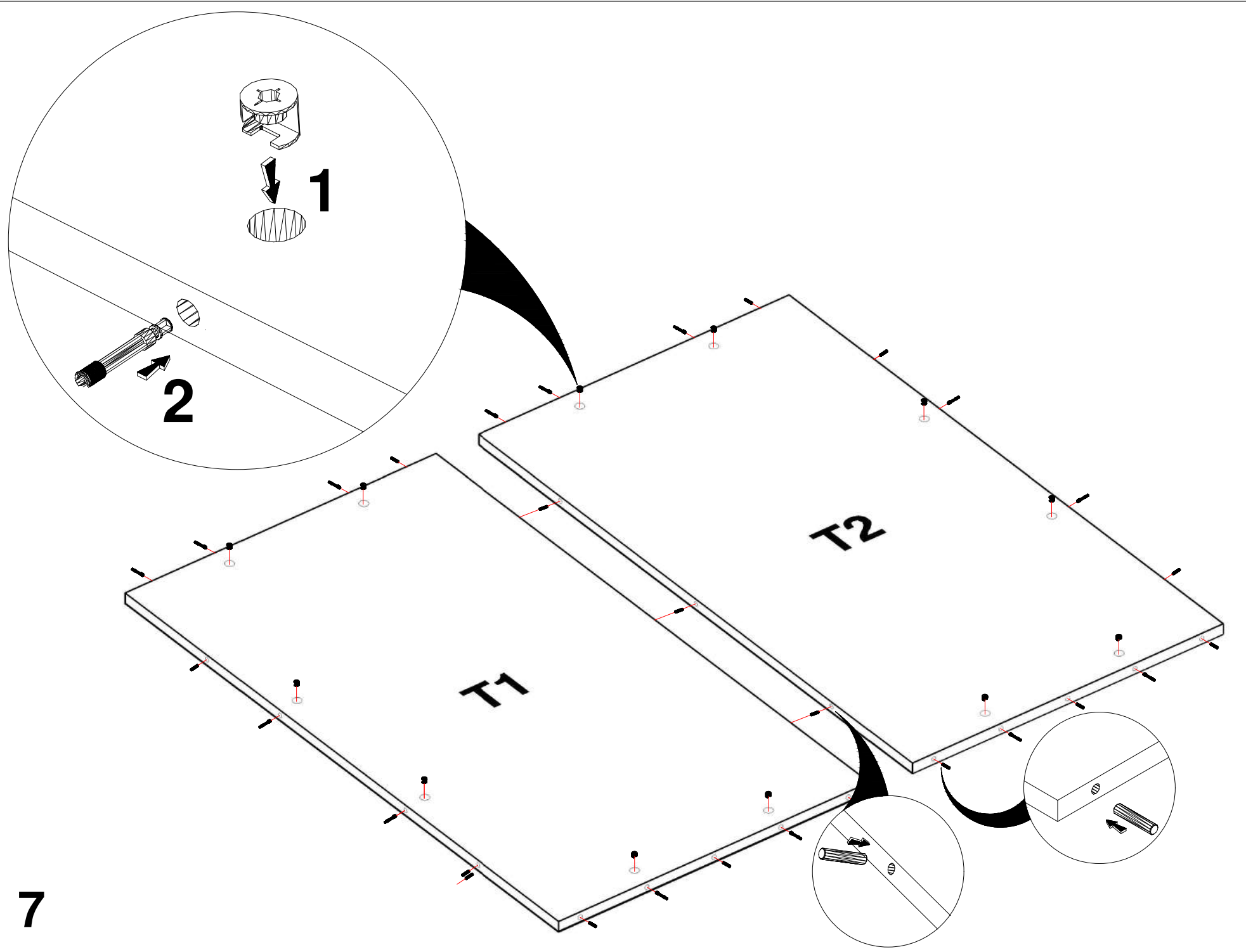
**1x**



**2x**







1

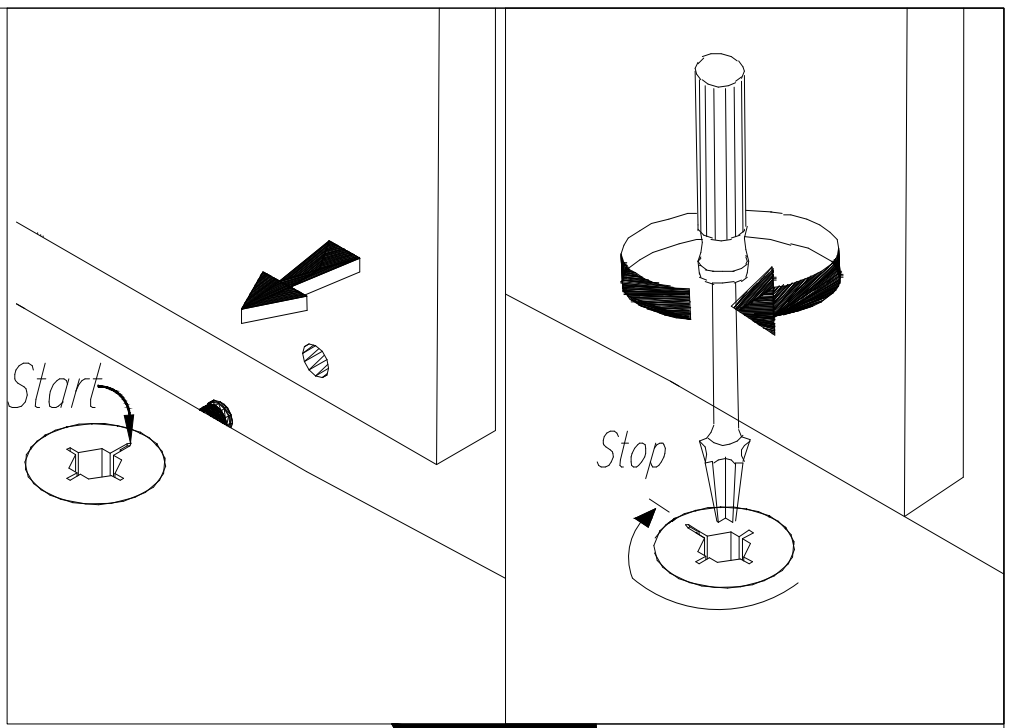
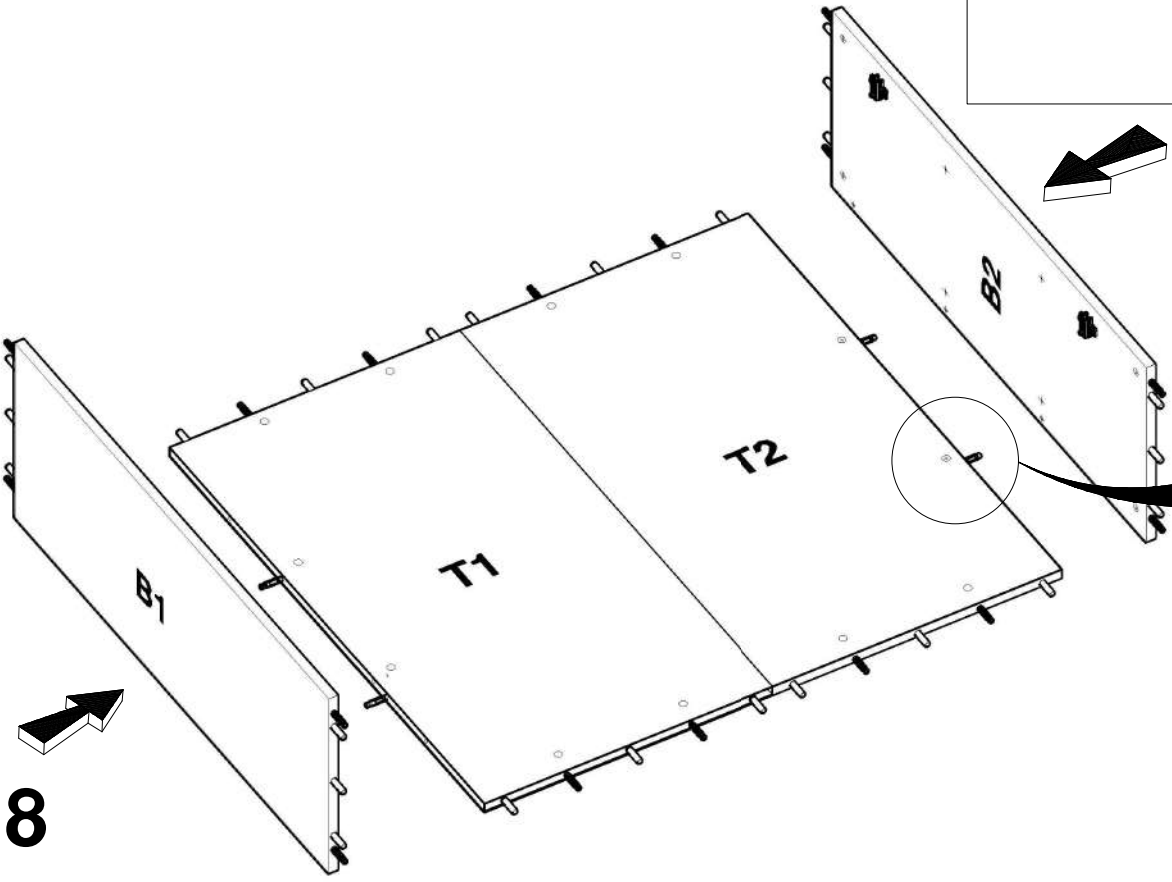
2

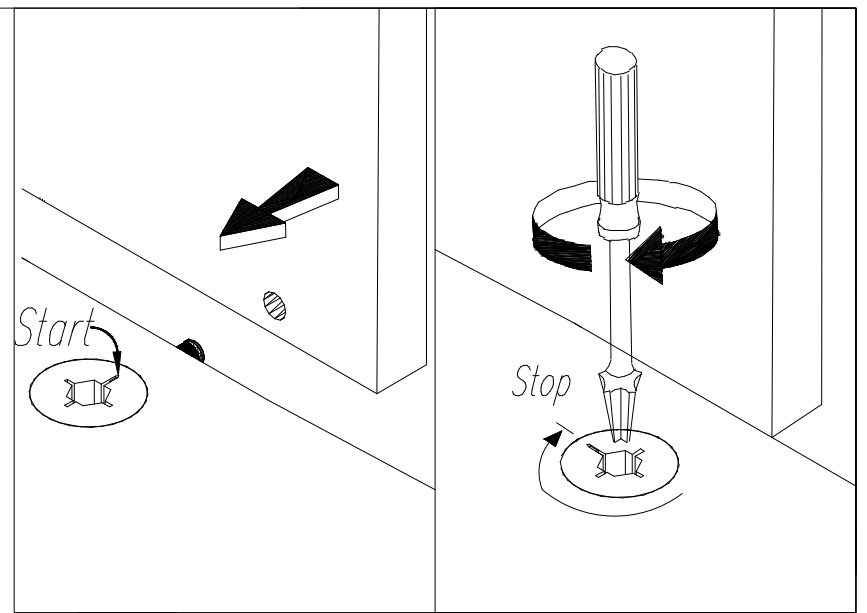
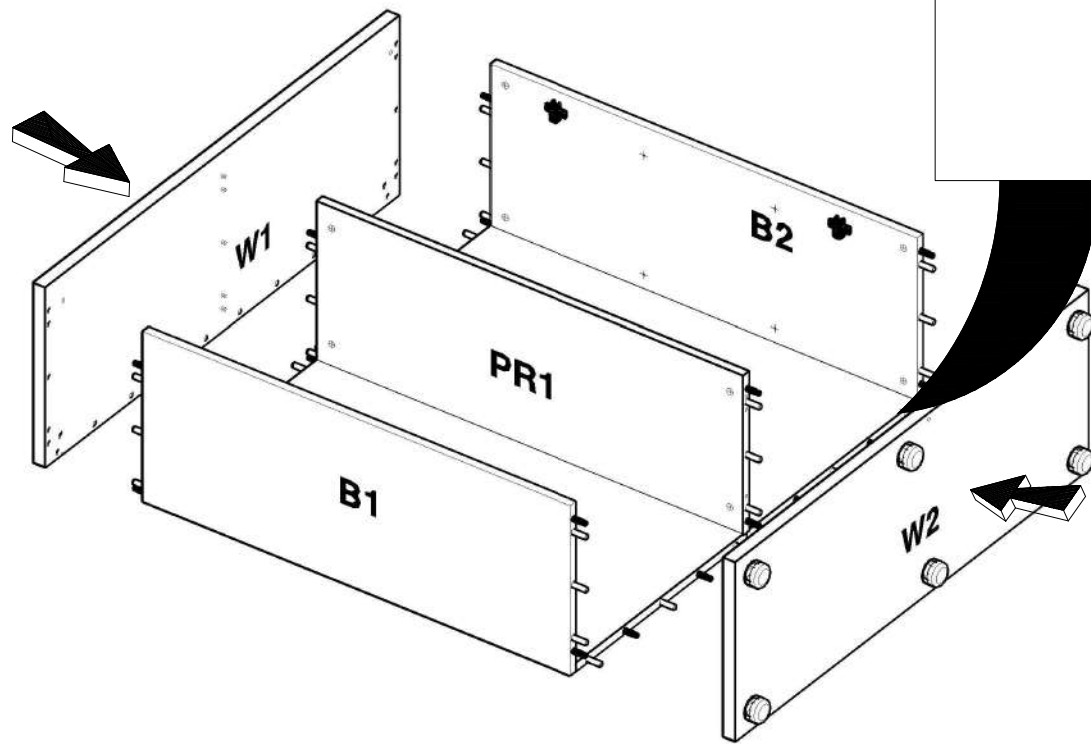
T2

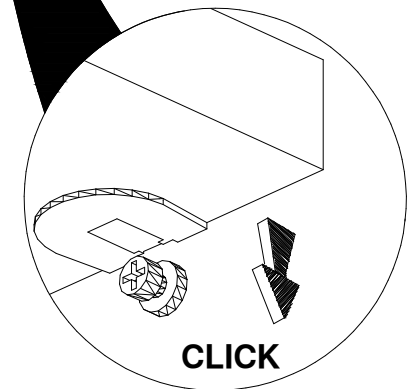
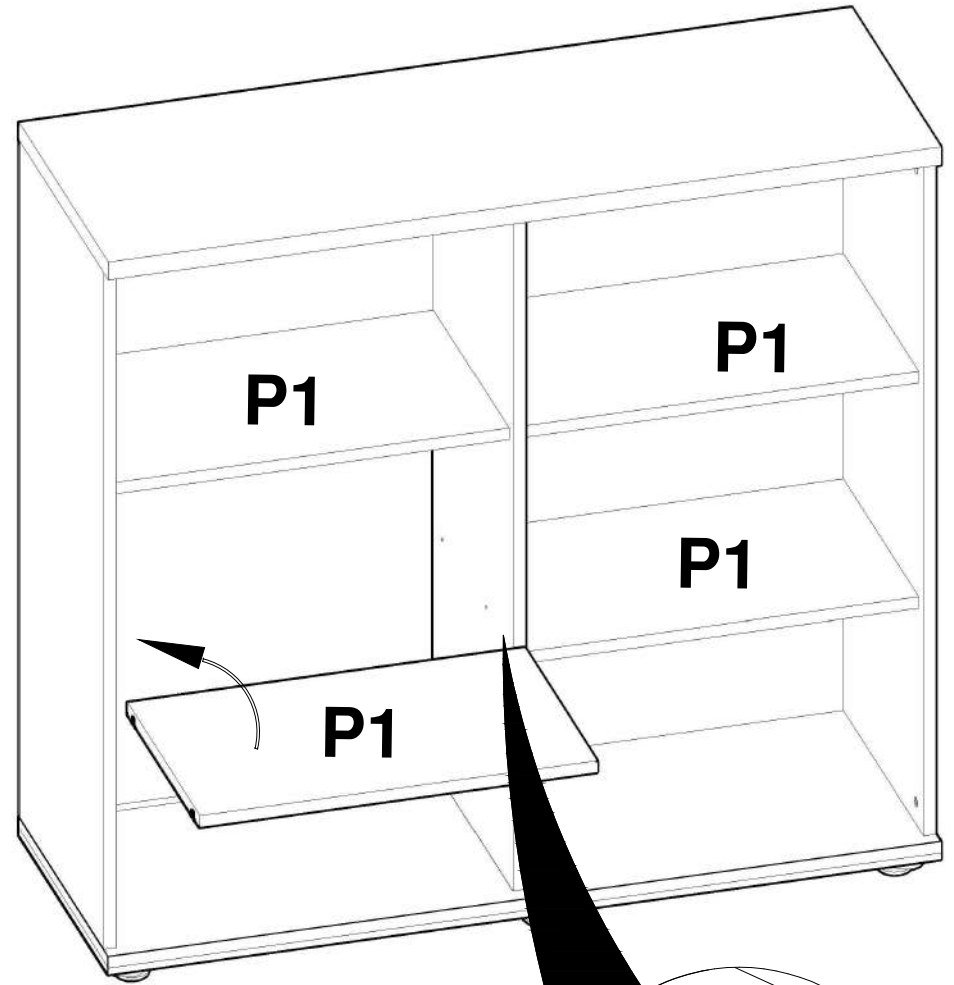
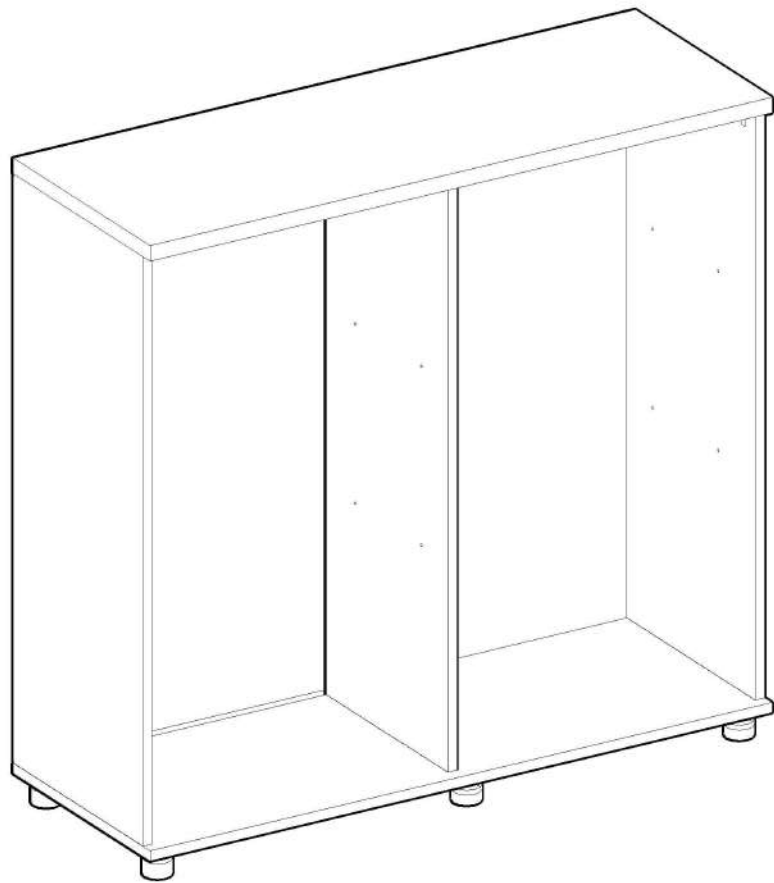
T1

7

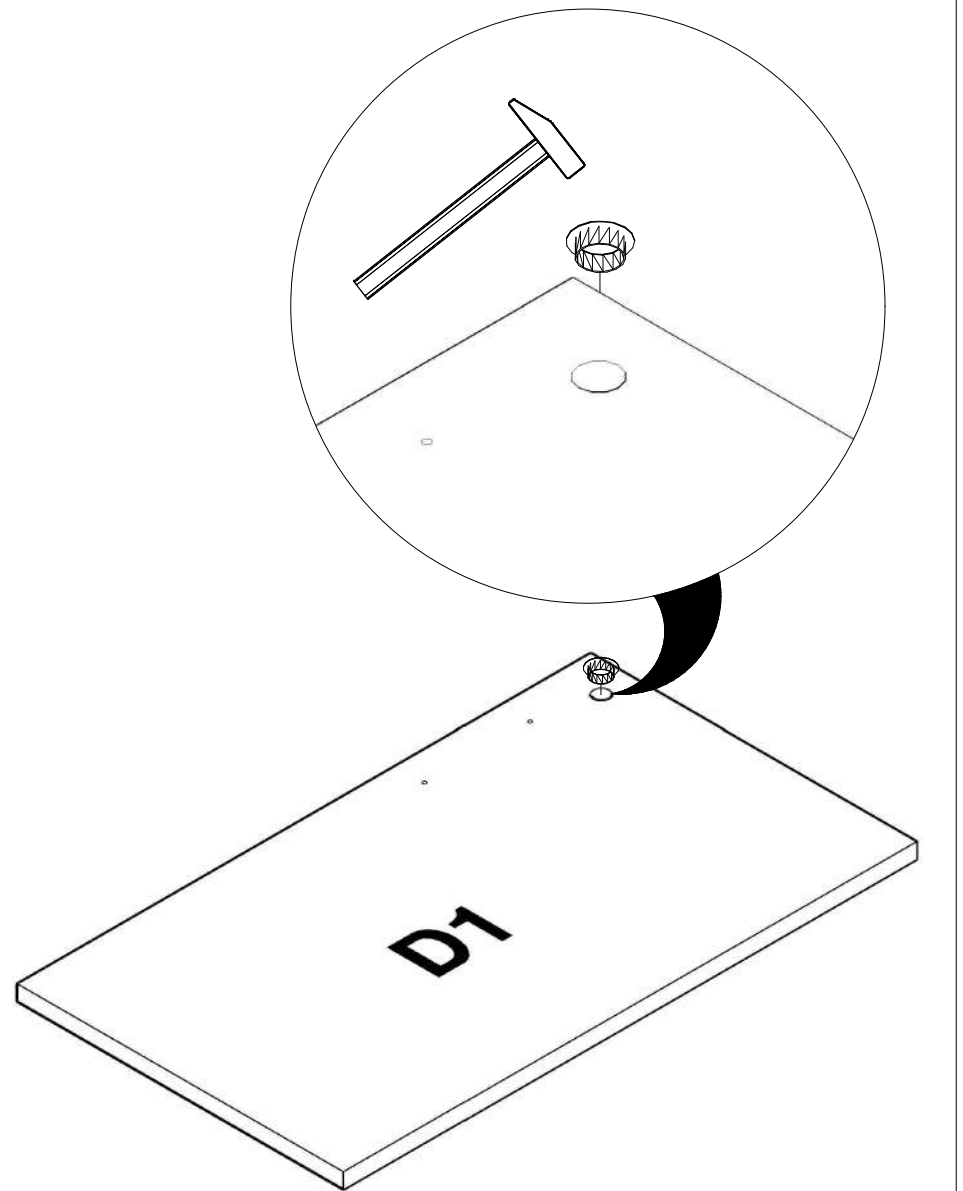
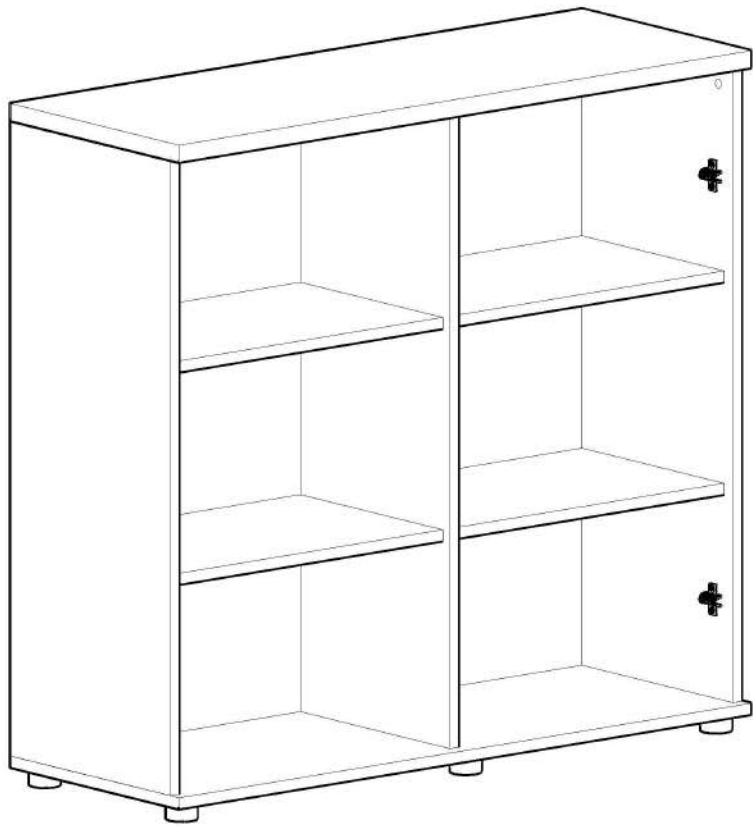
8

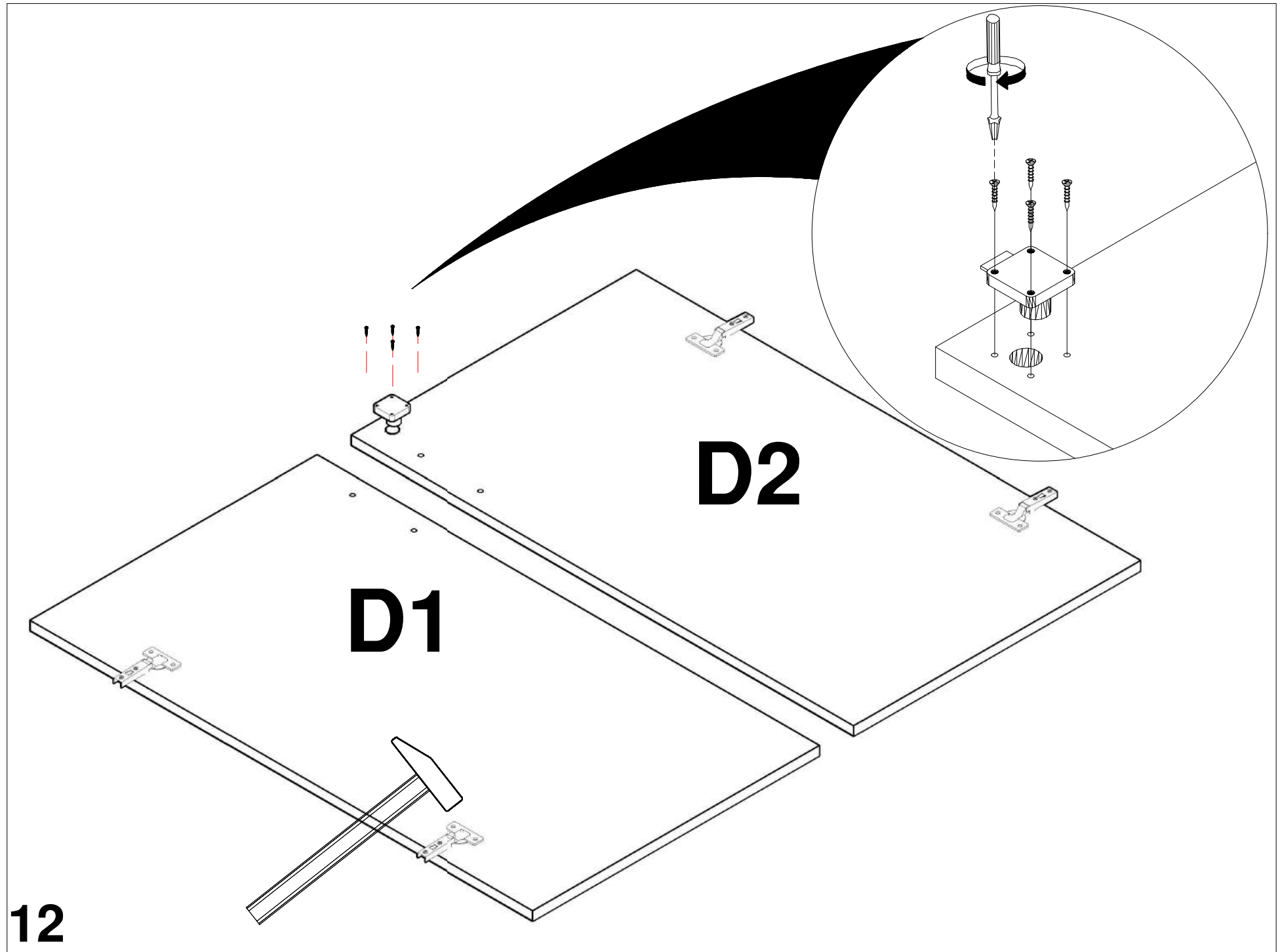


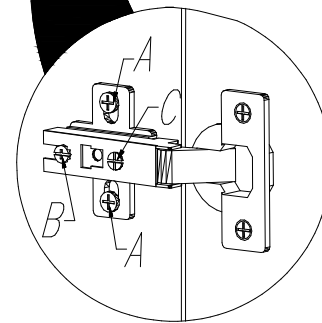
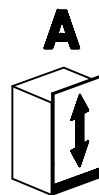
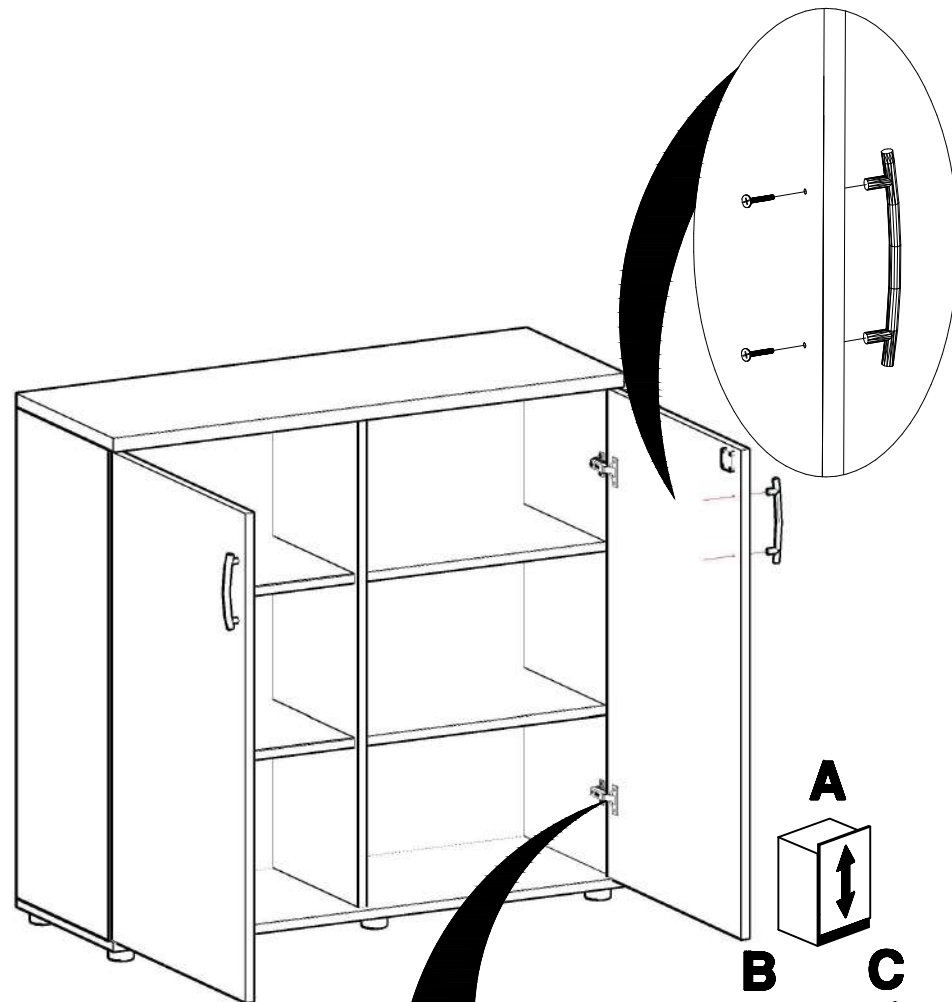
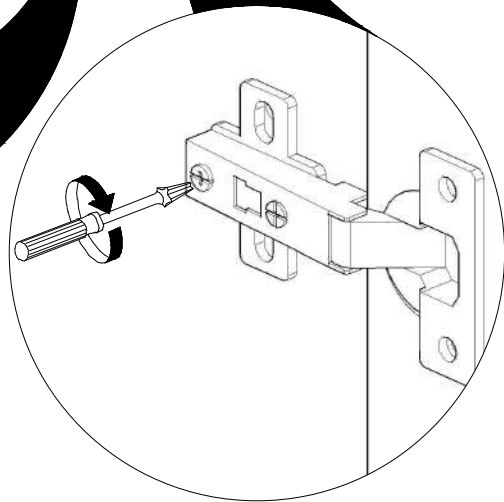
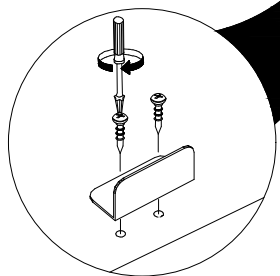
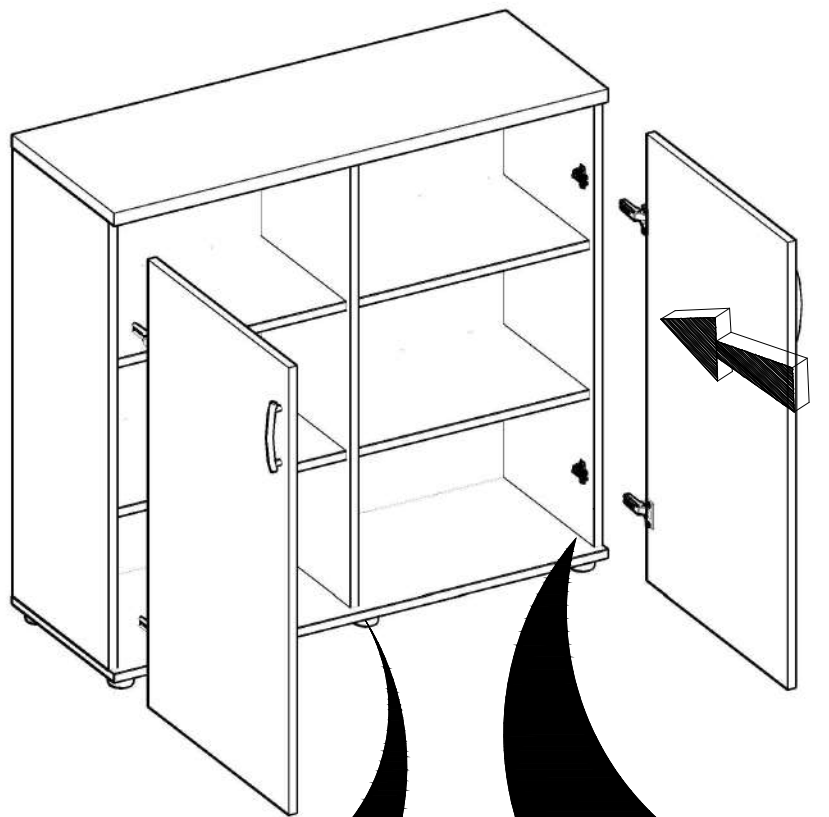




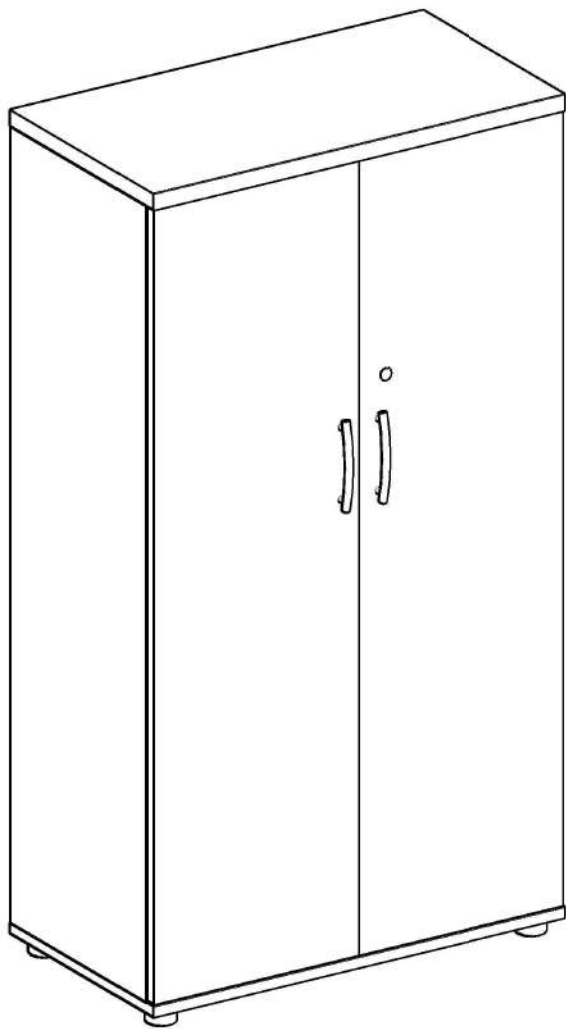
10



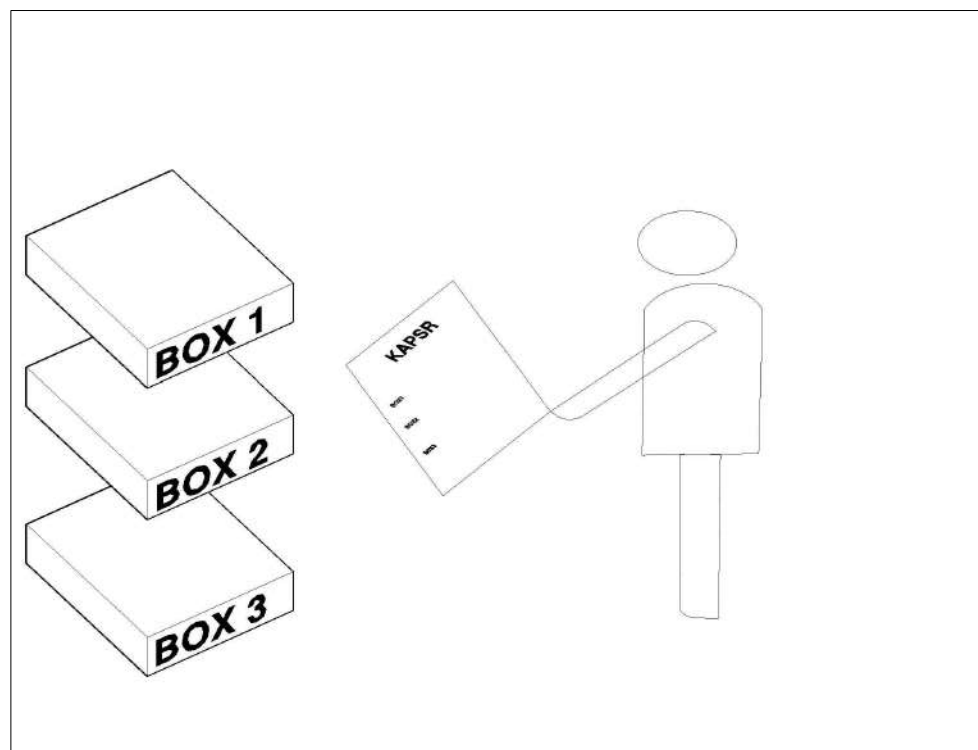


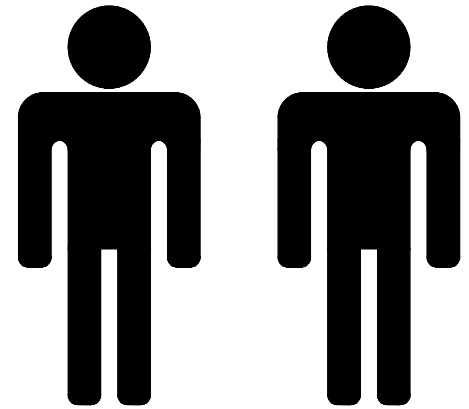
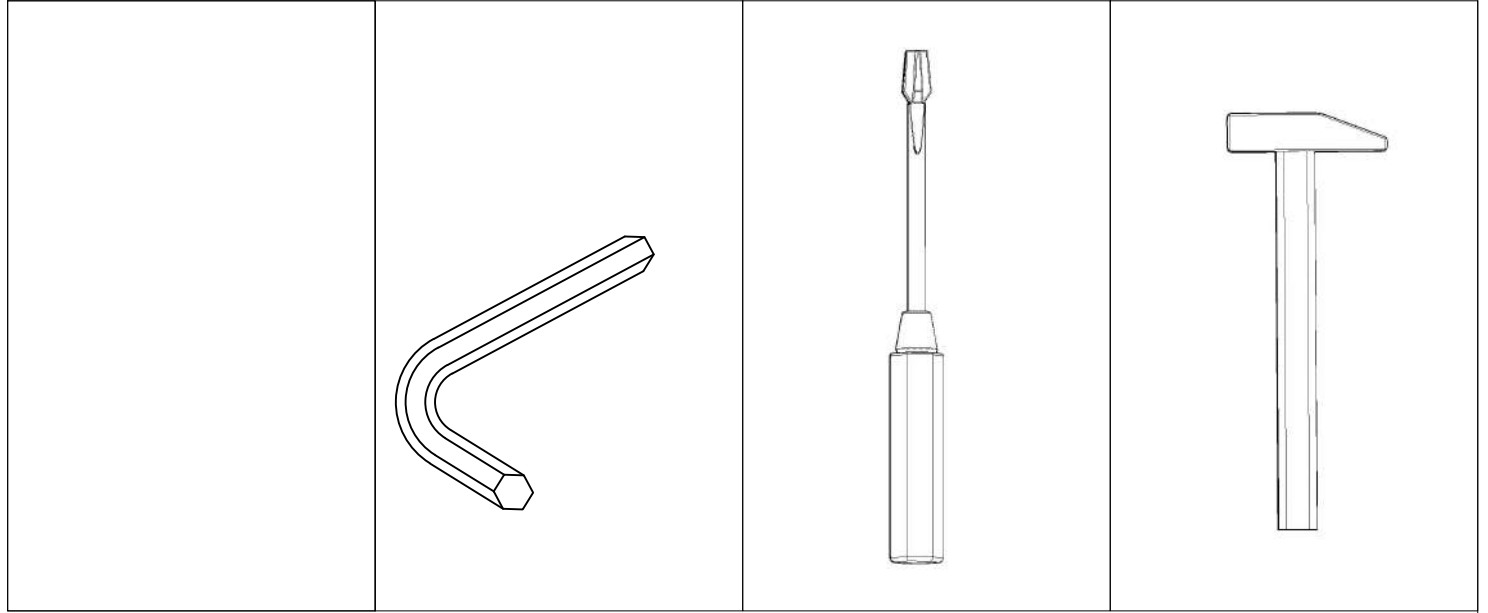
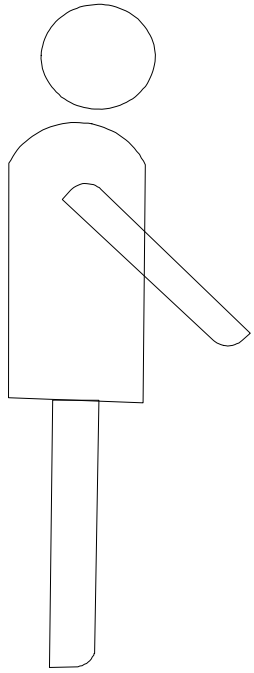


.mdd

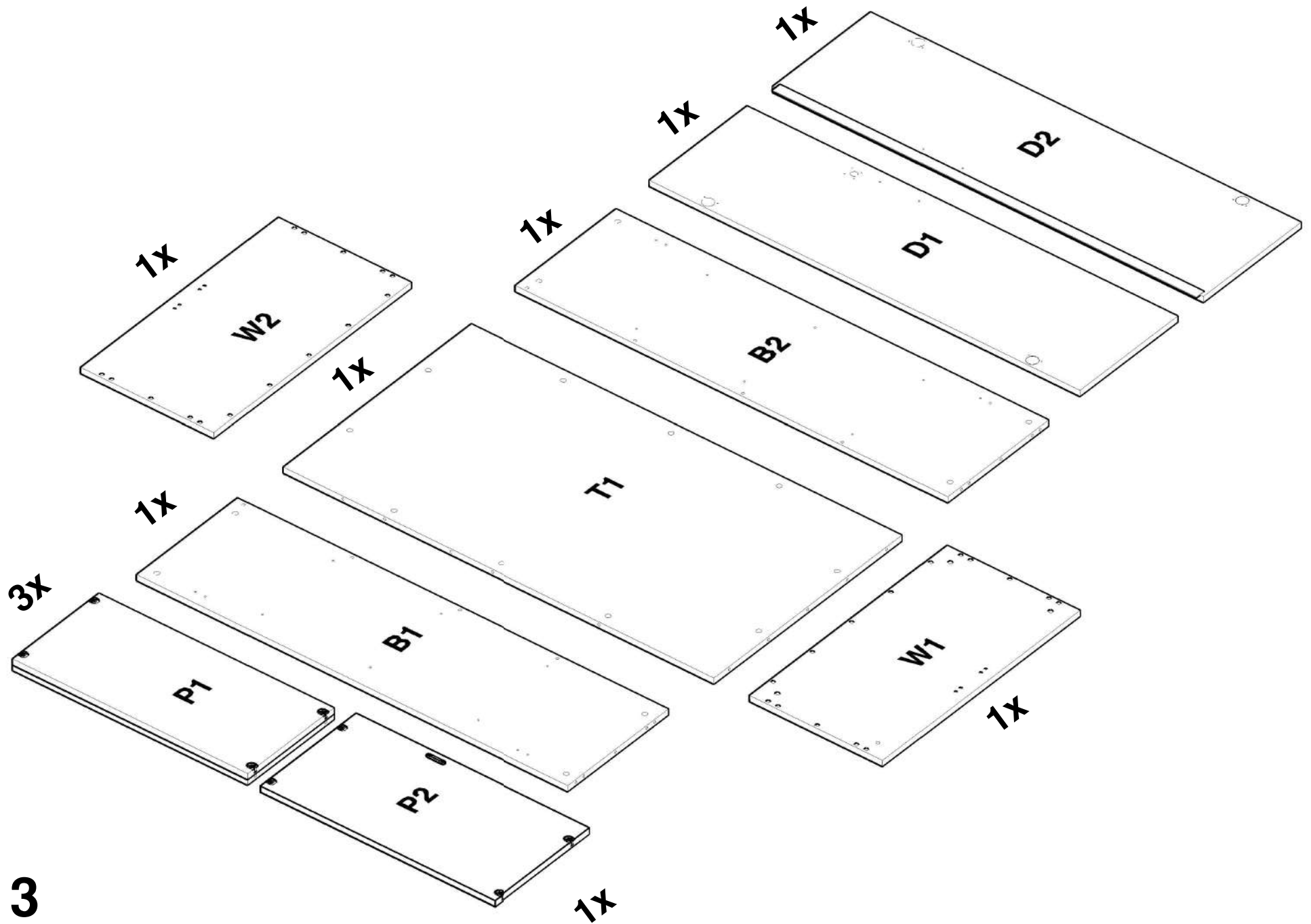


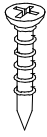
# A4104



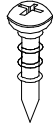


2

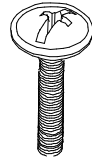




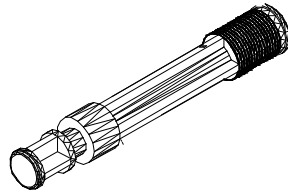
4x



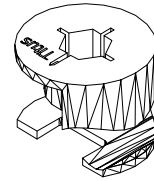
6x



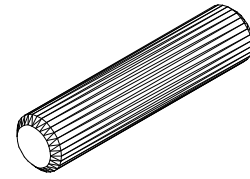
4x



16x



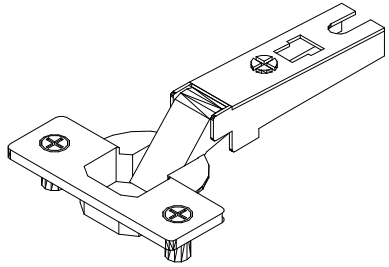
16x



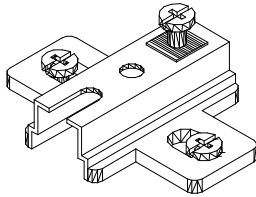
20x



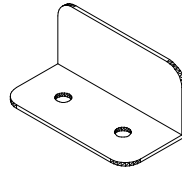
12x



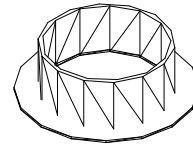
4x



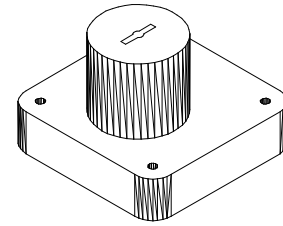
4x



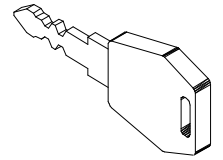
2x



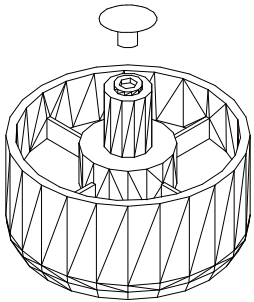
1x



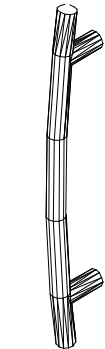
1x



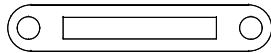
2x



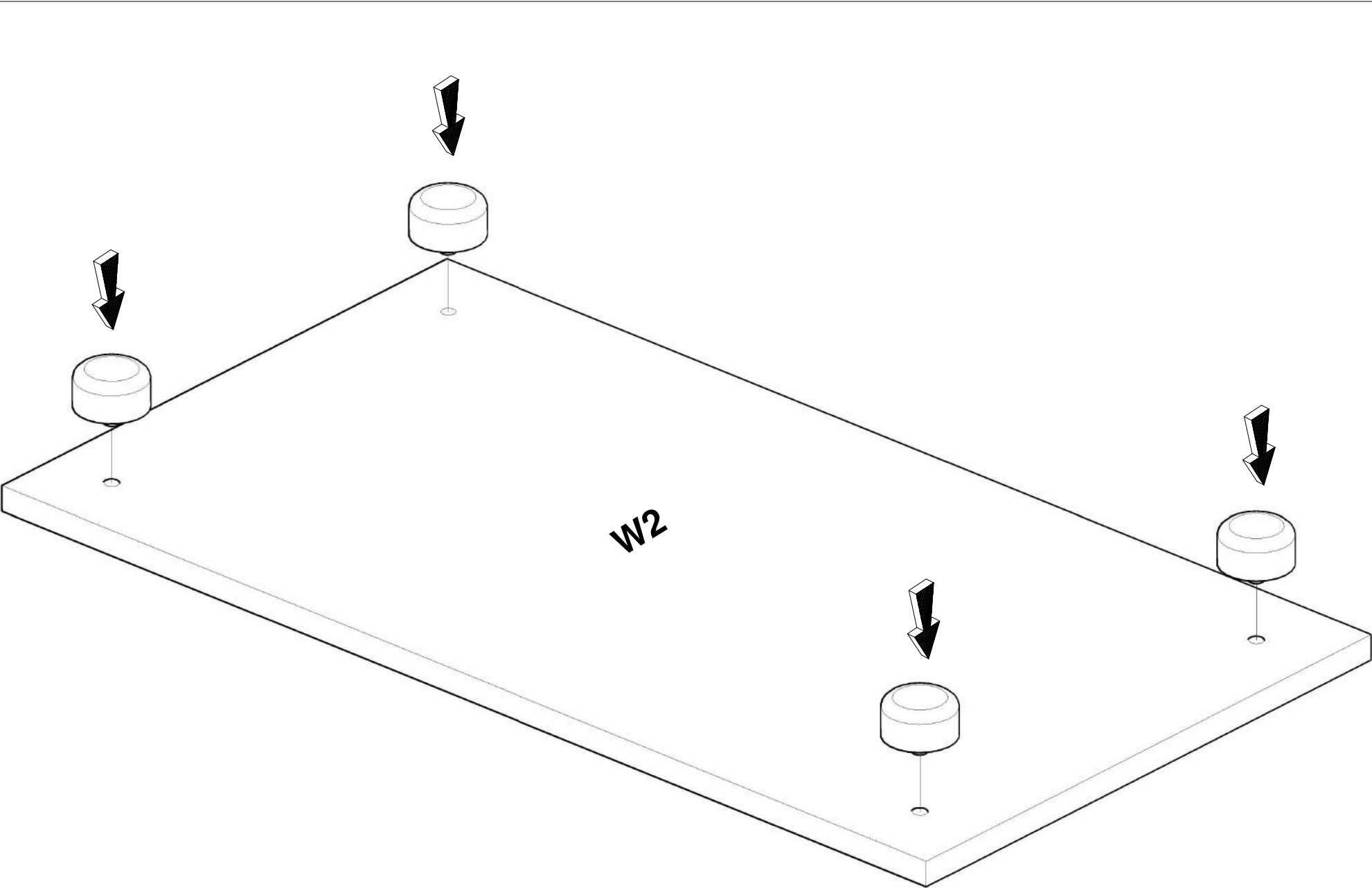
4x

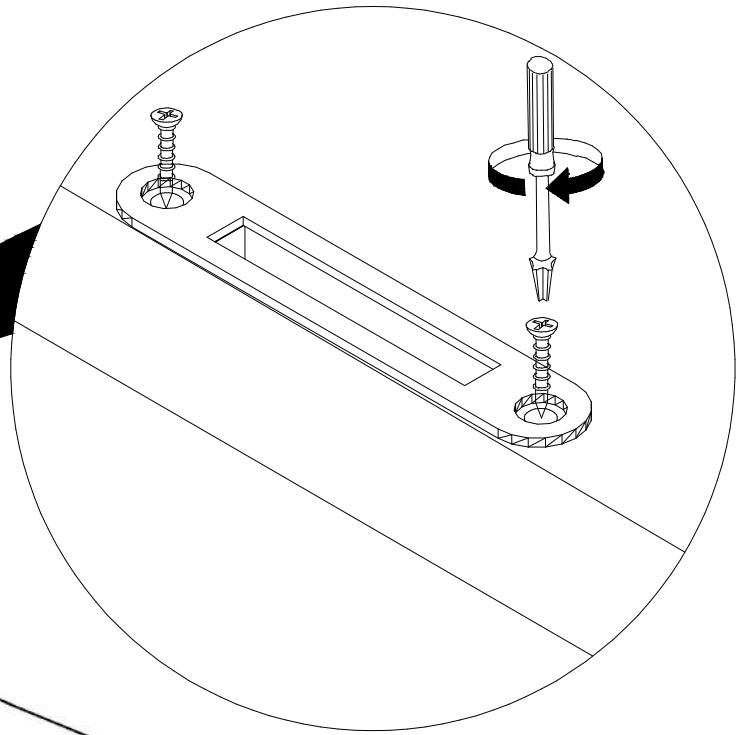
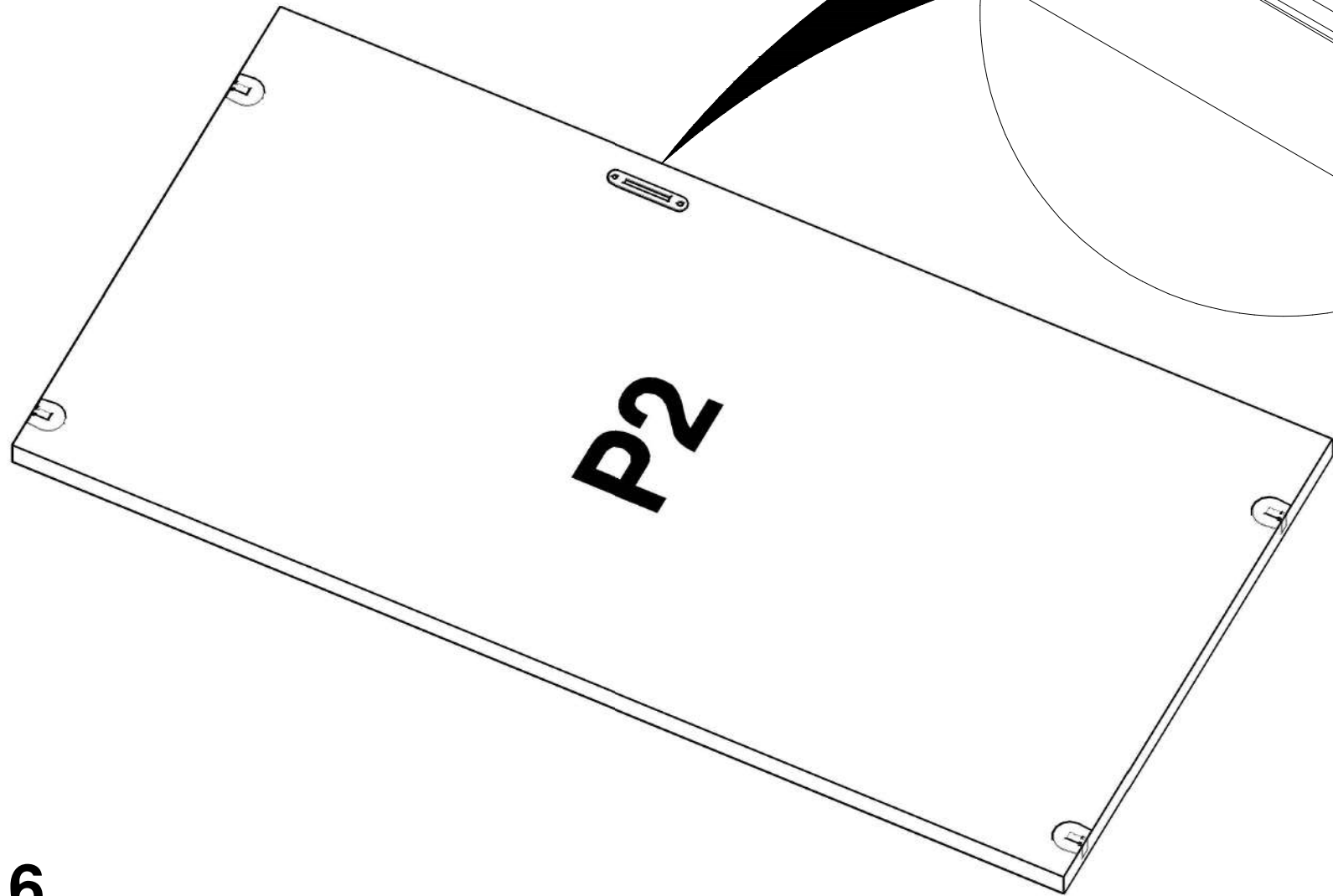


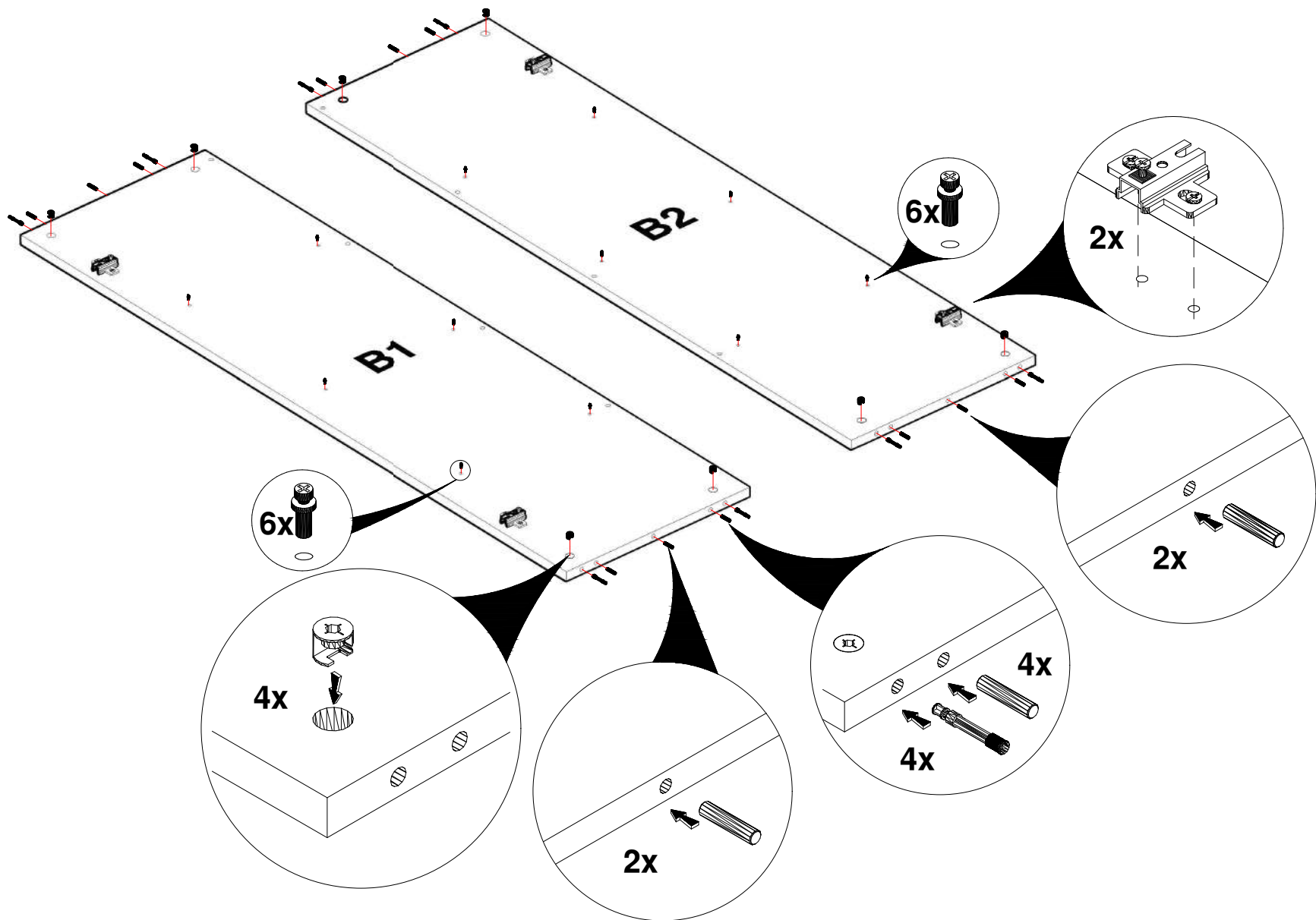
2x



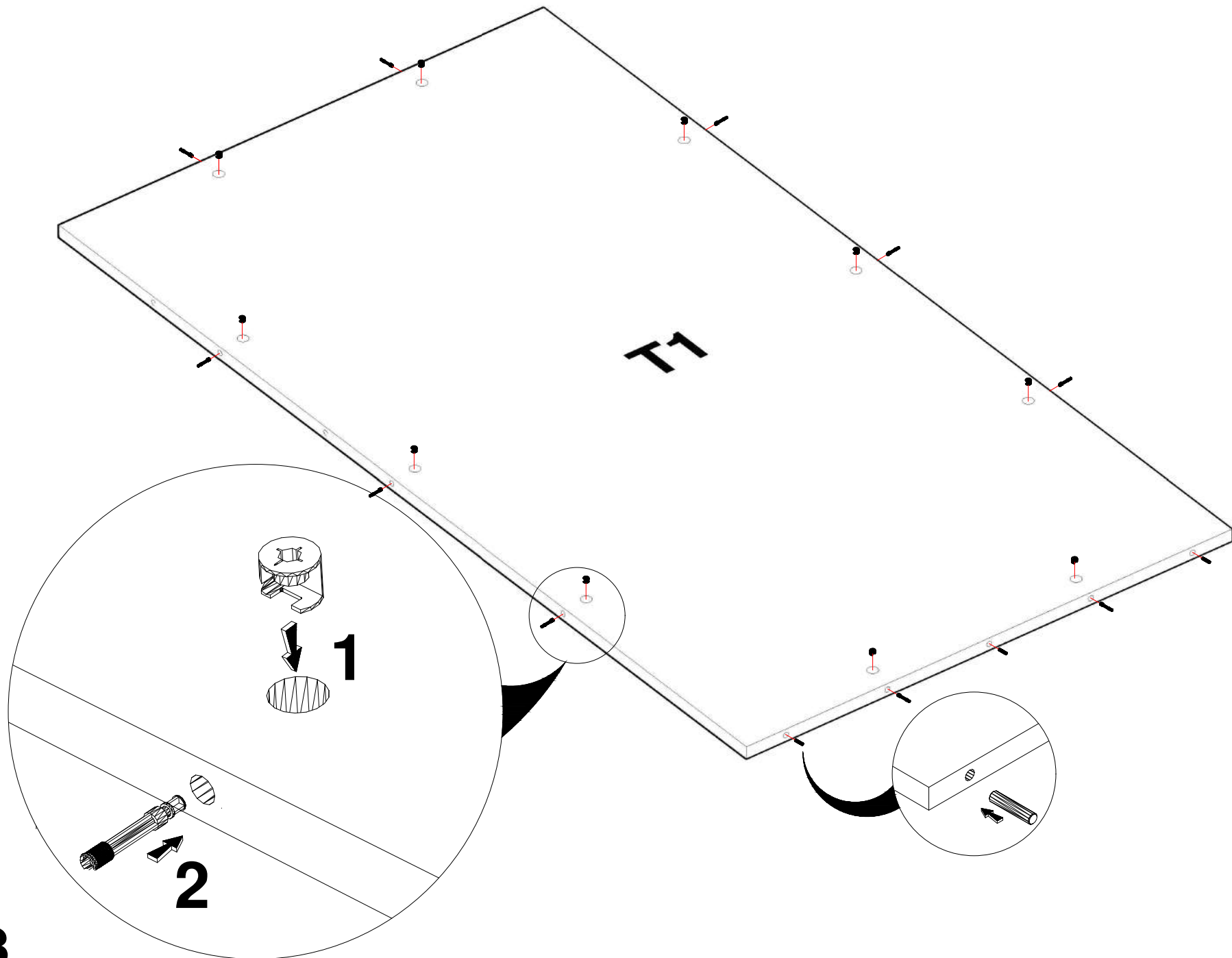
1x



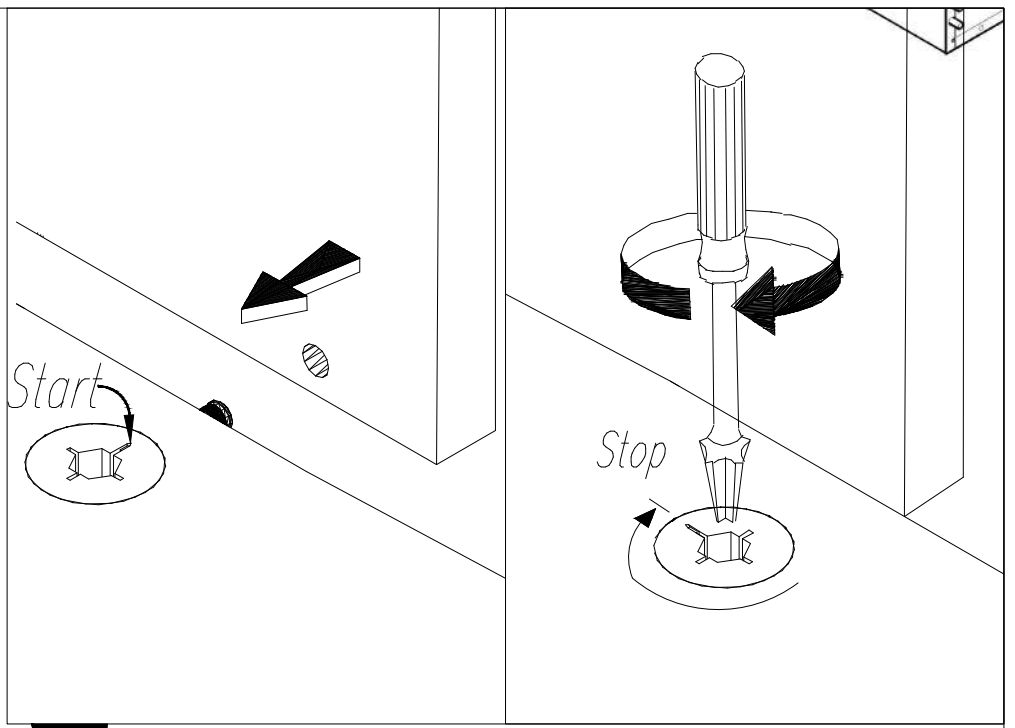
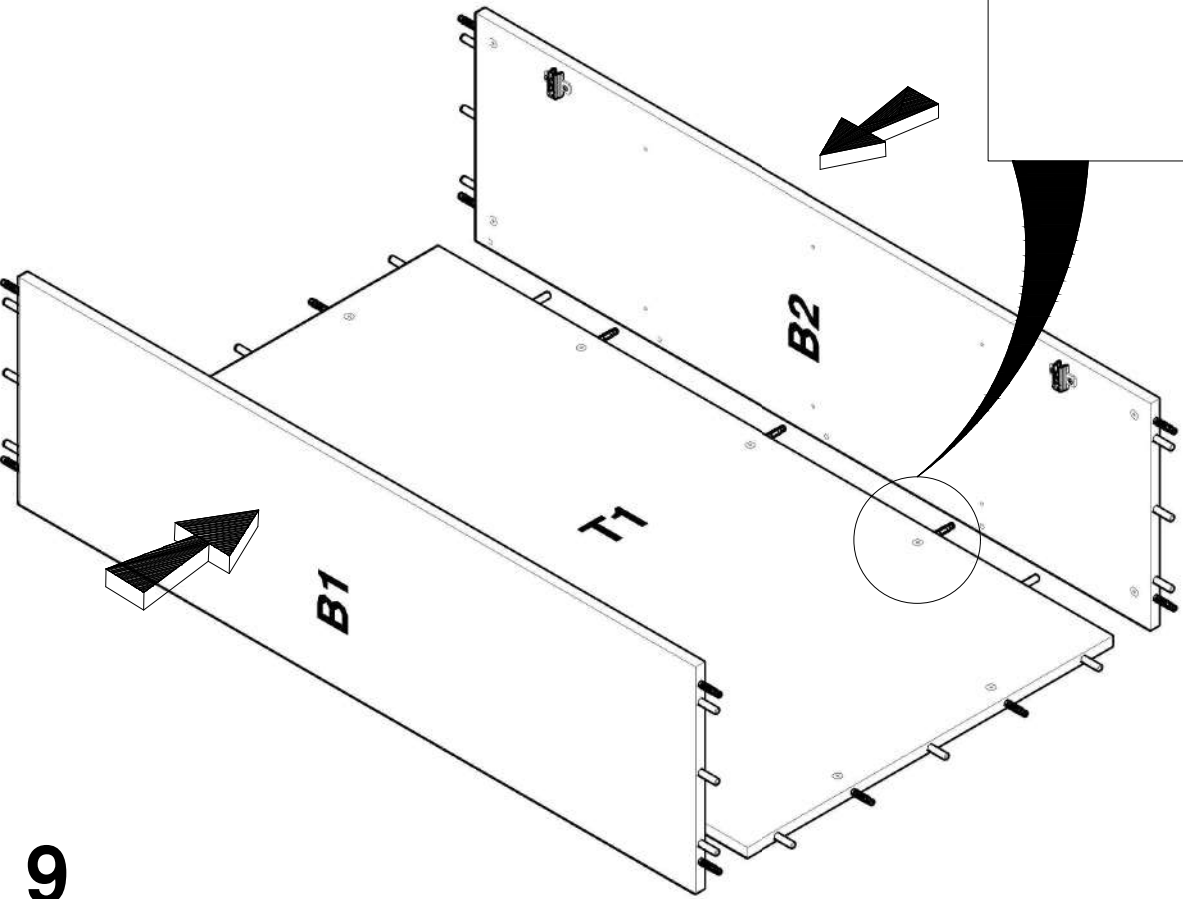




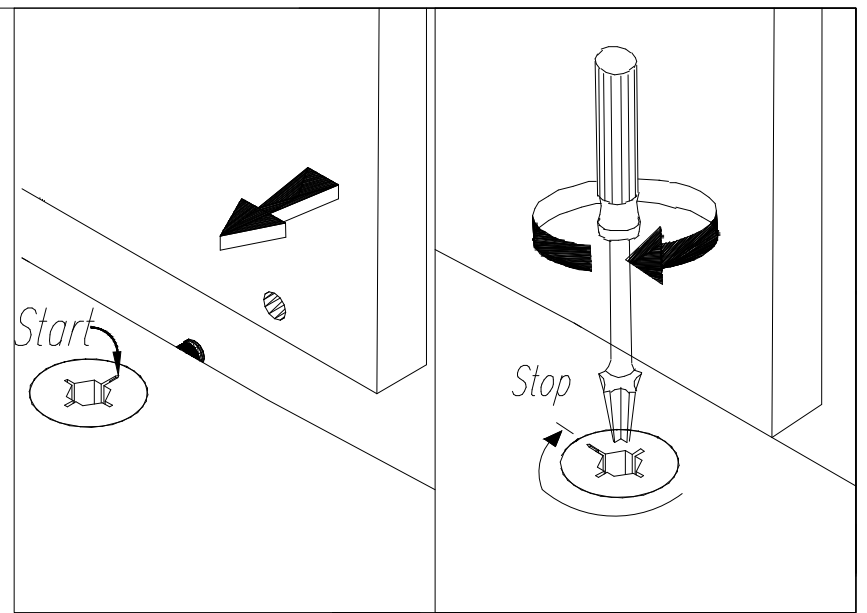
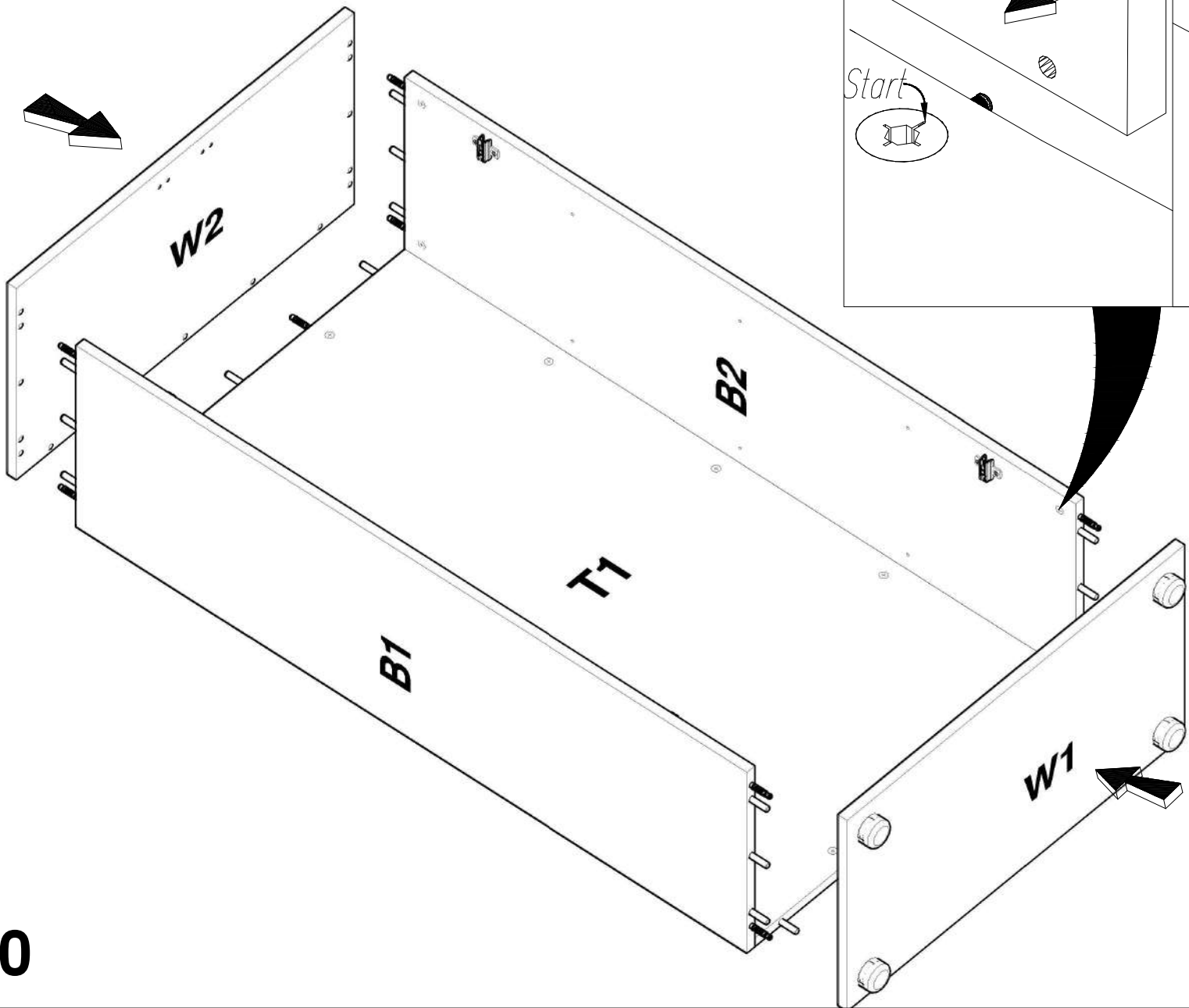
8

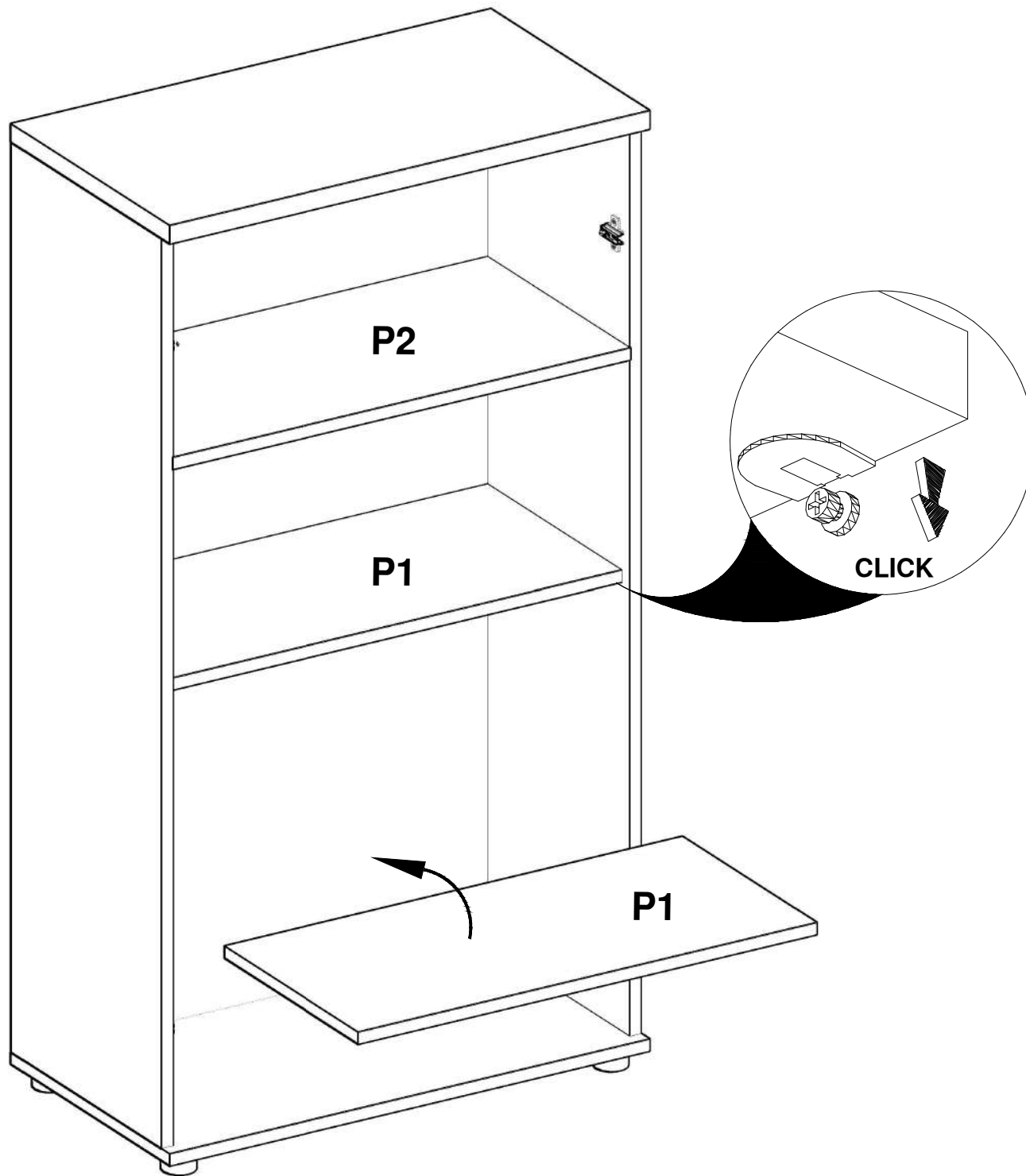


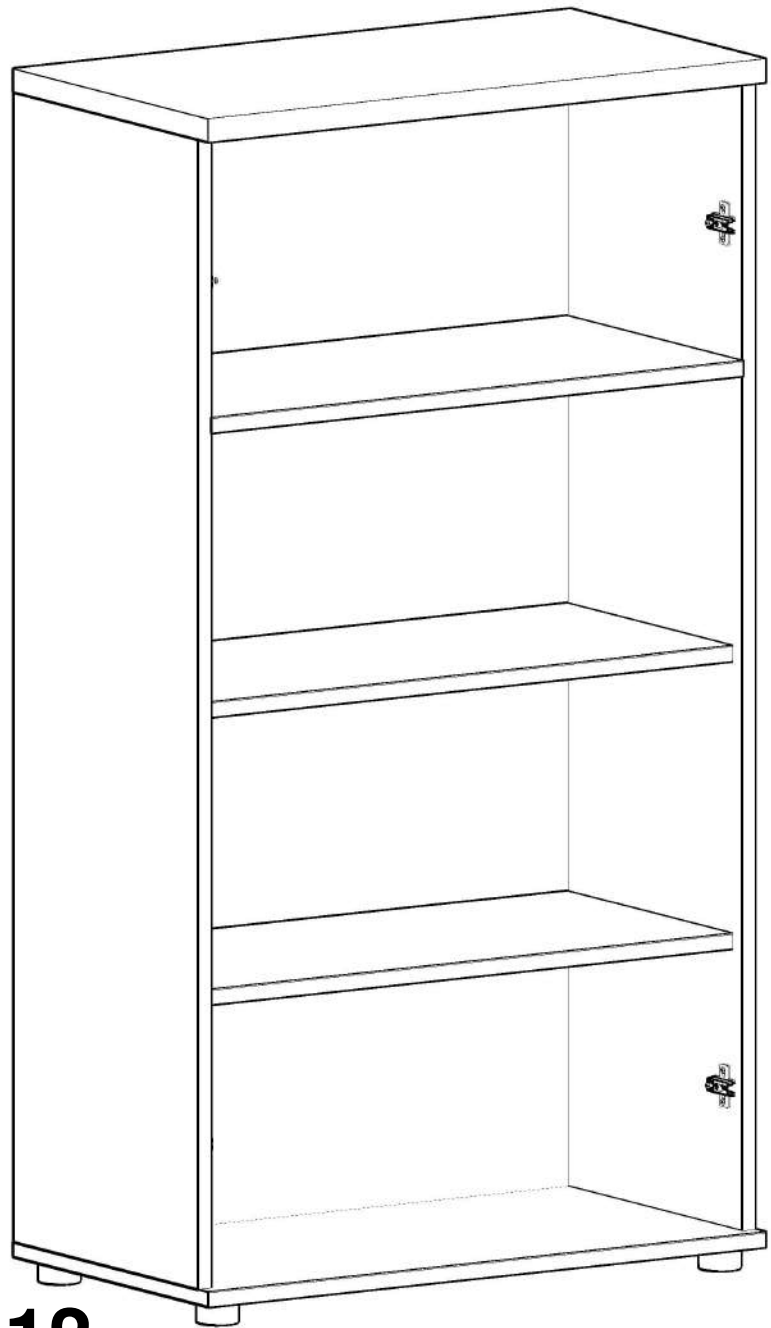
9



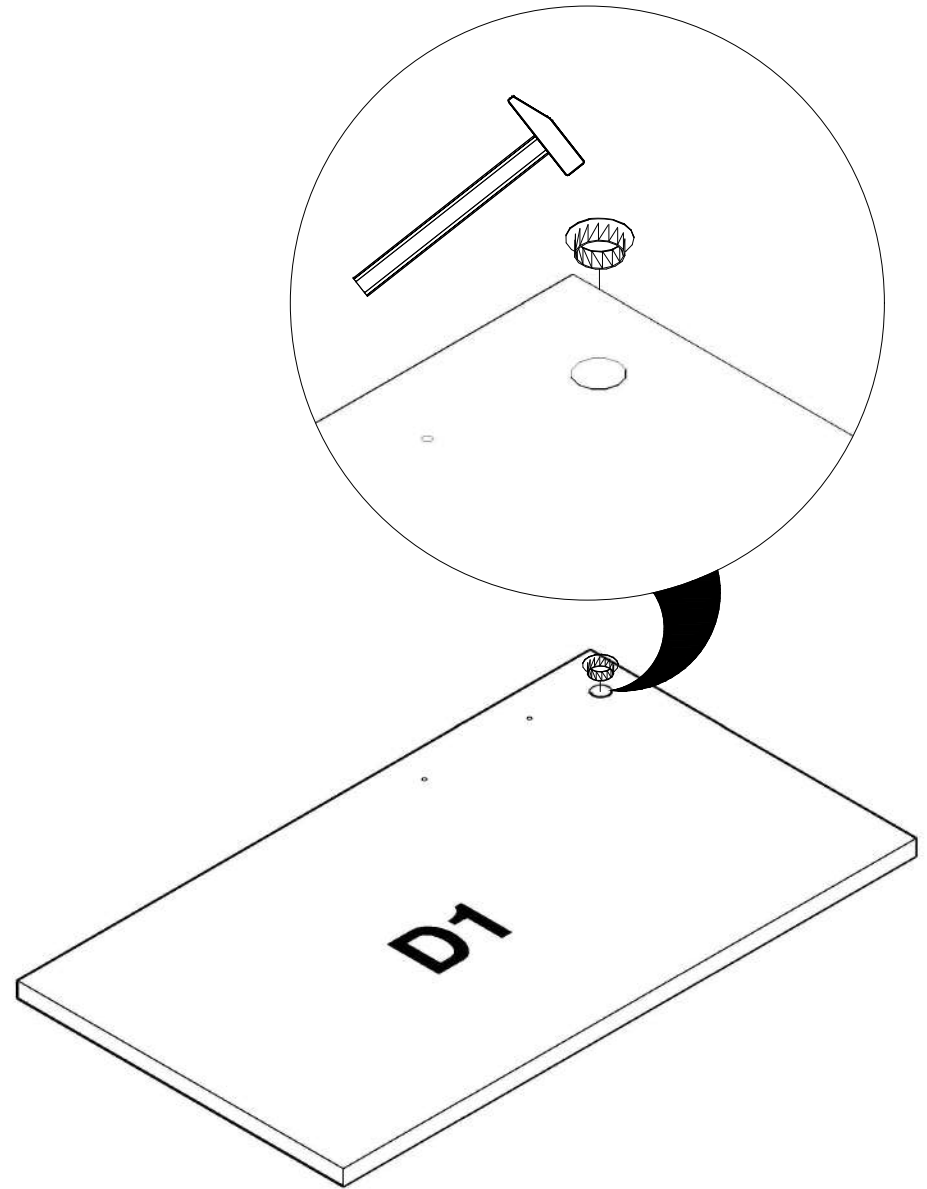
10

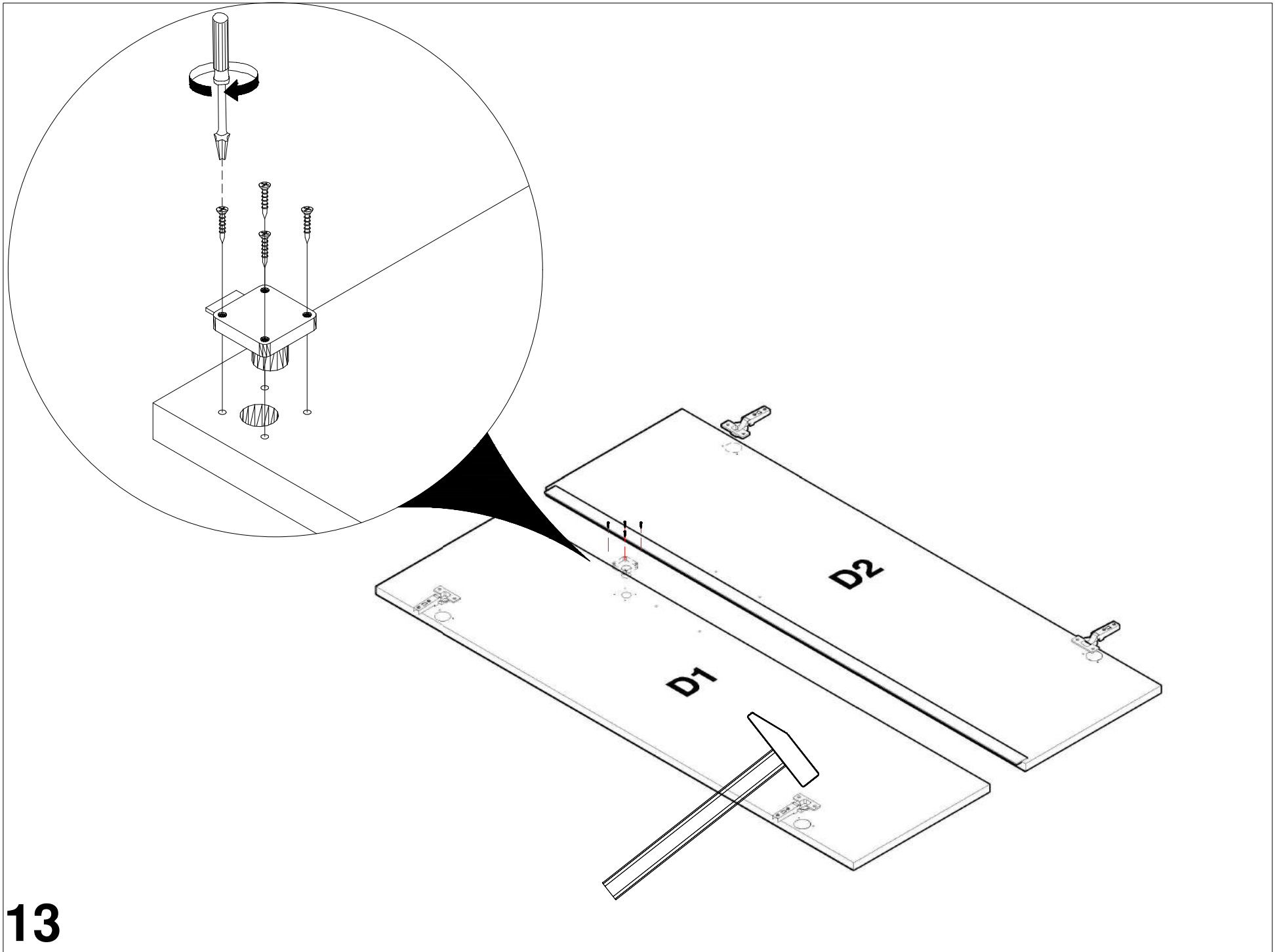


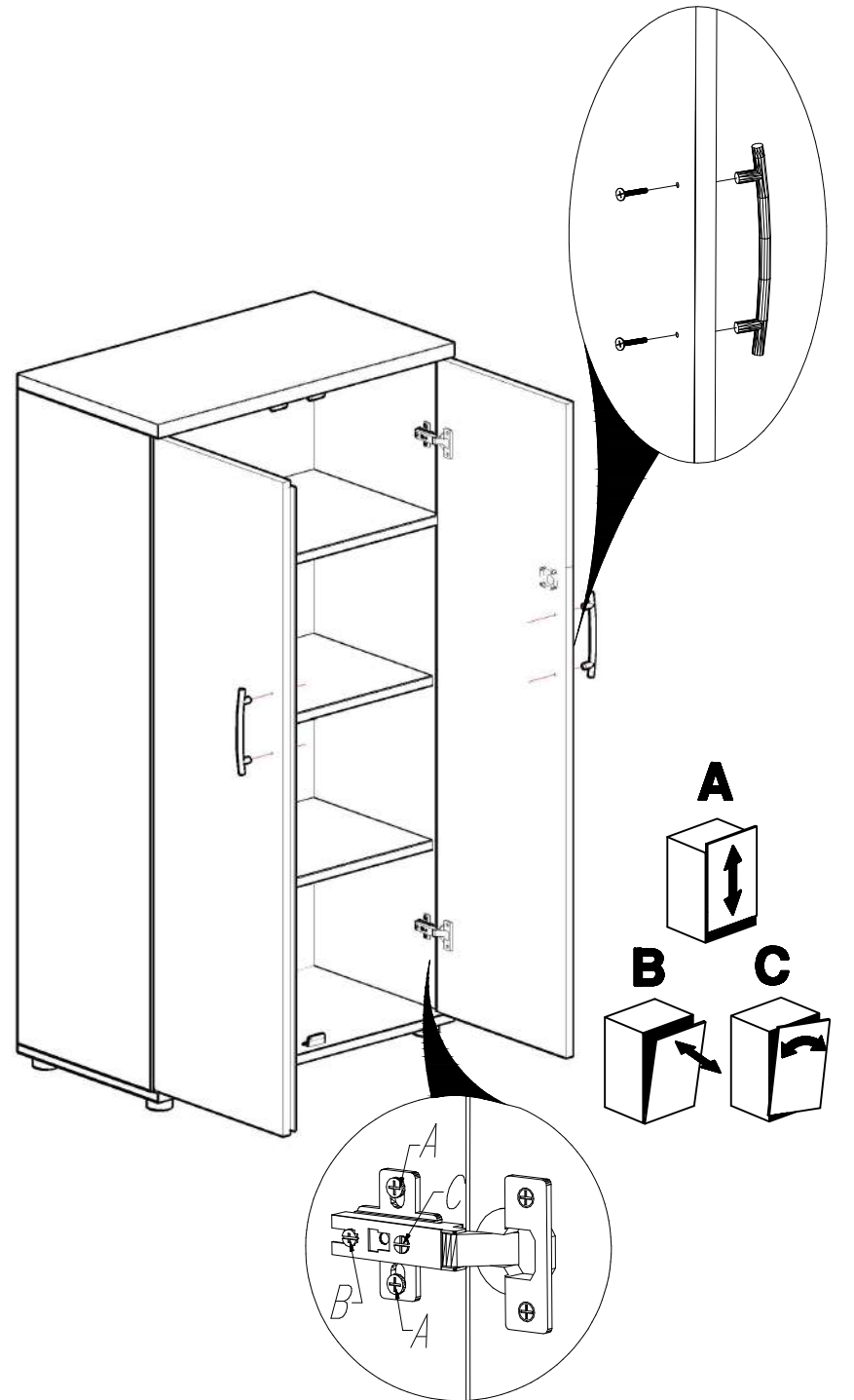
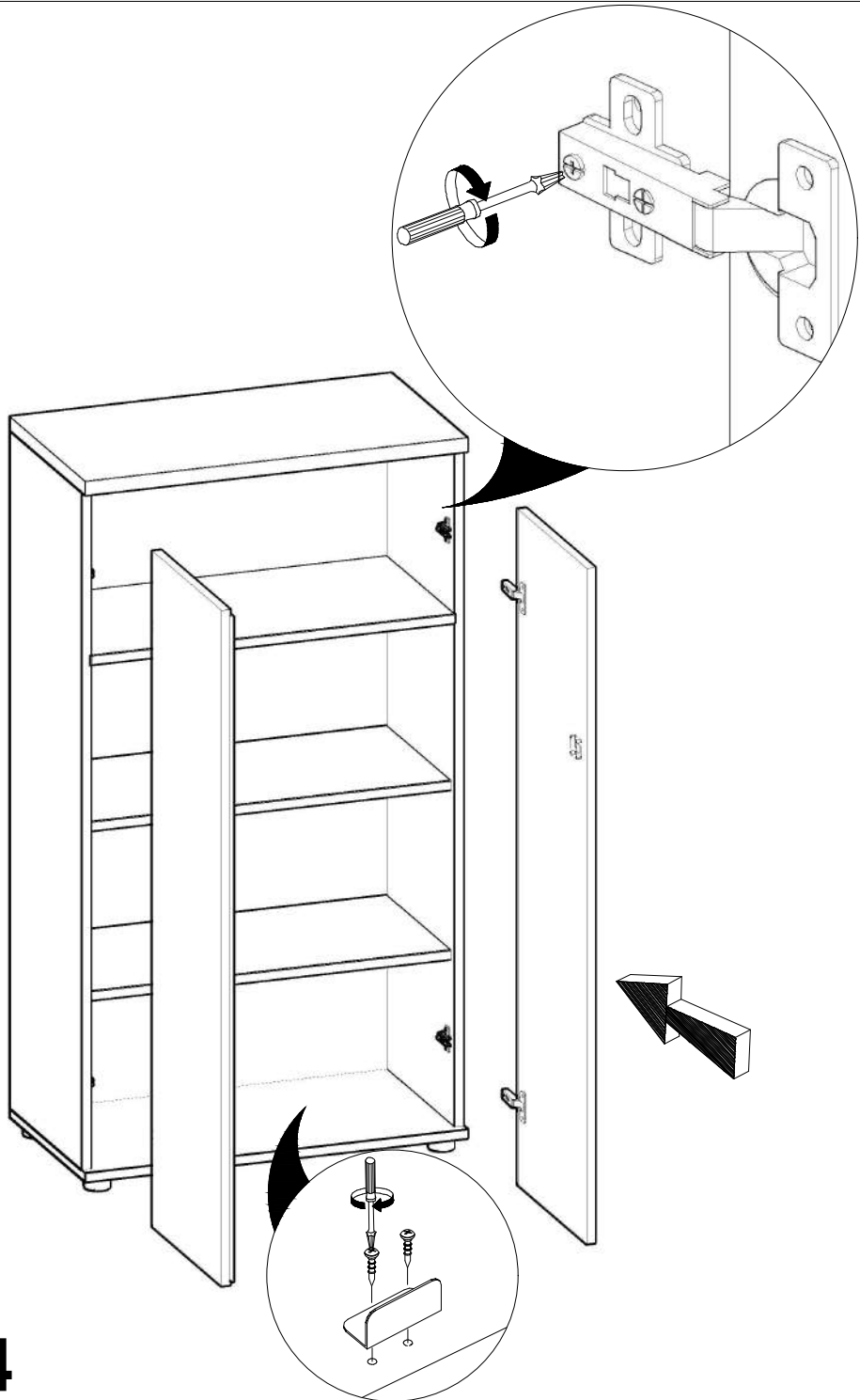




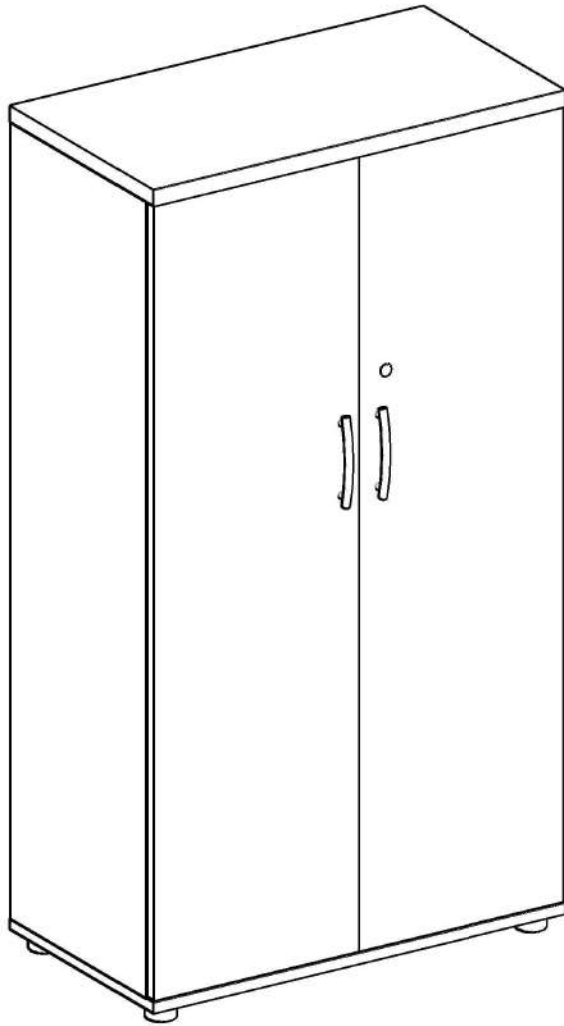
12



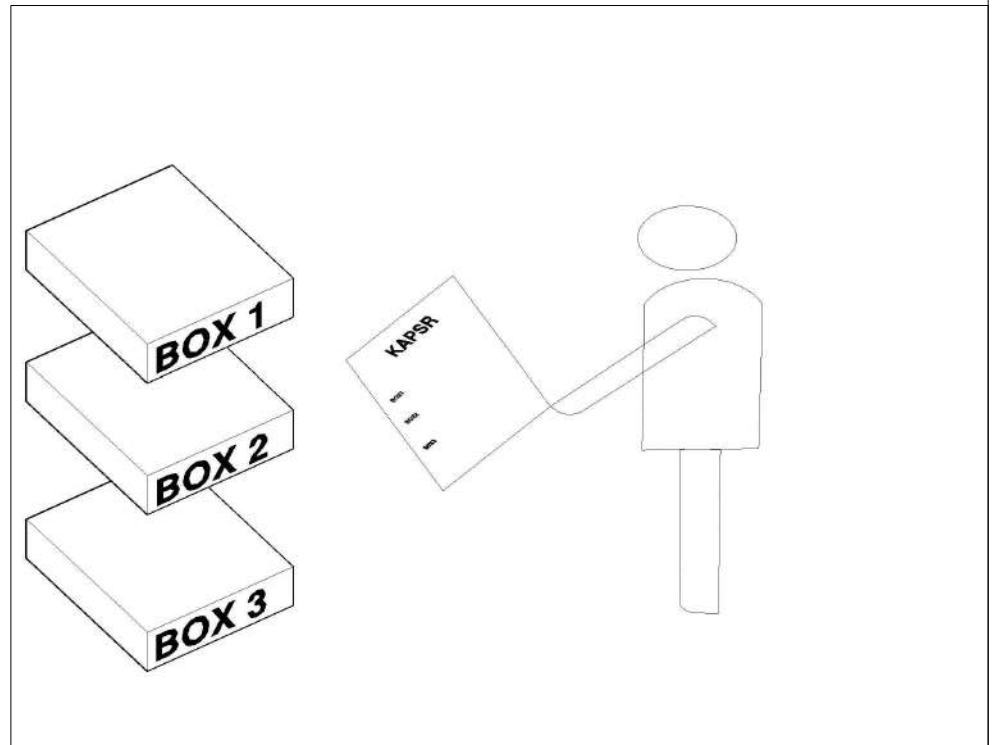


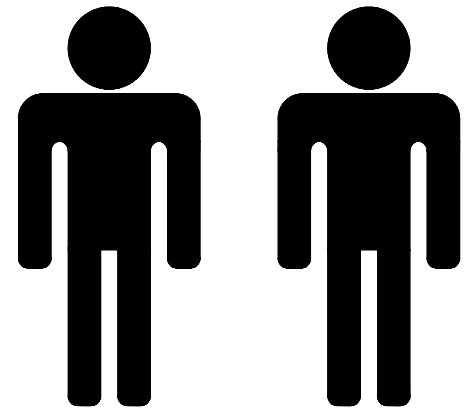
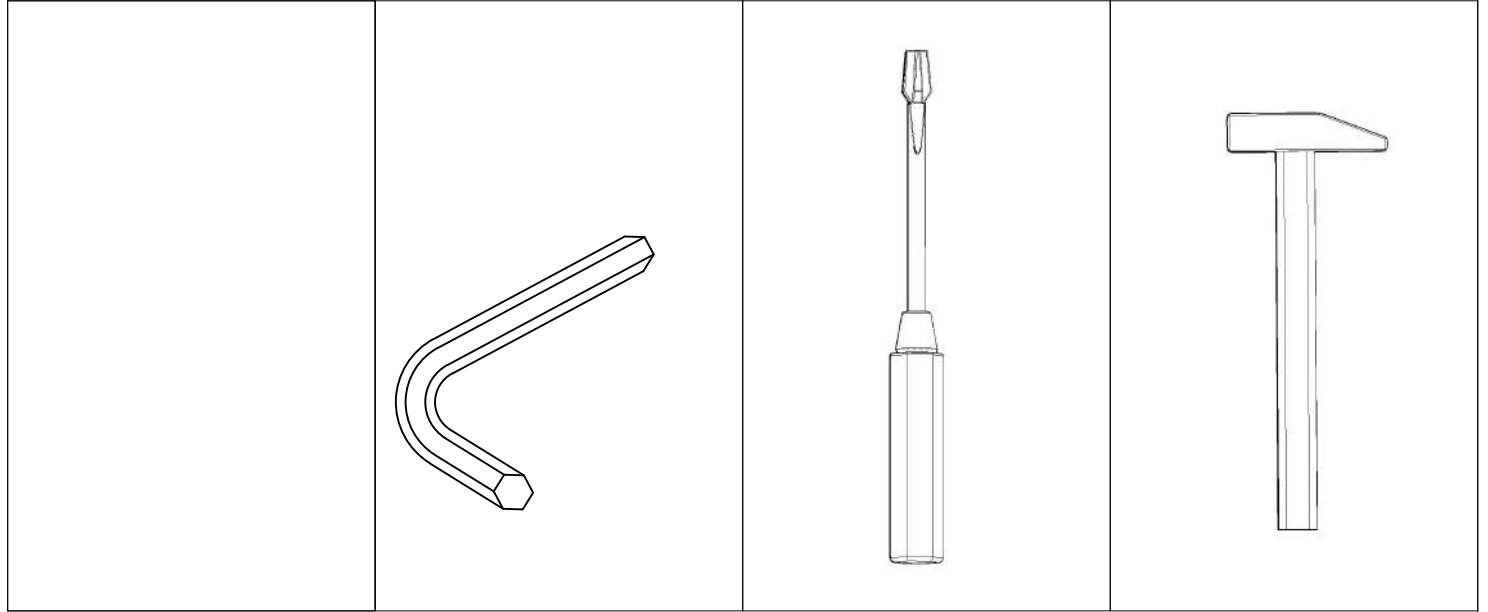
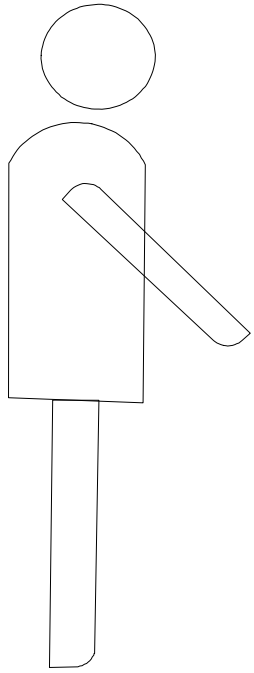


.mdd

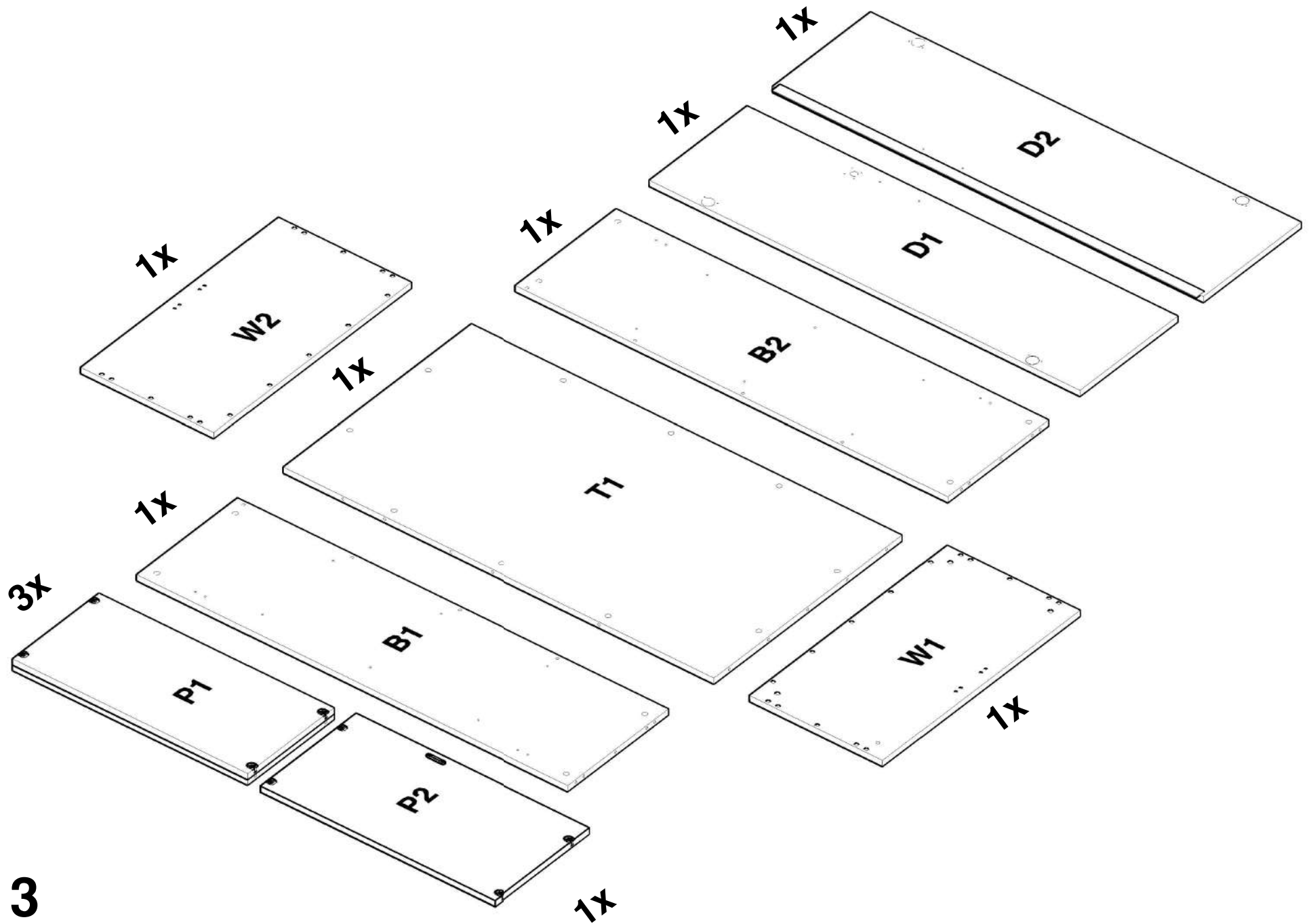


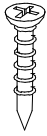
# A5104



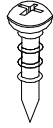


2

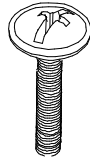




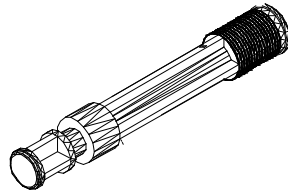
4x



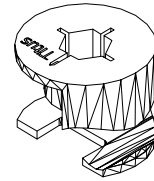
6x



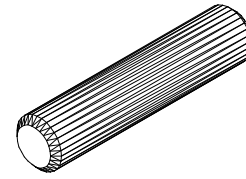
4x



16x



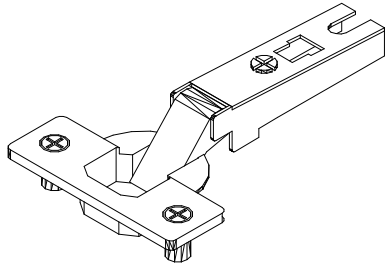
16x



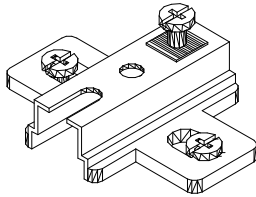
22x



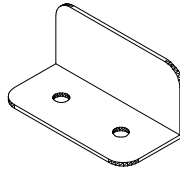
16x



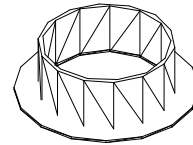
6x



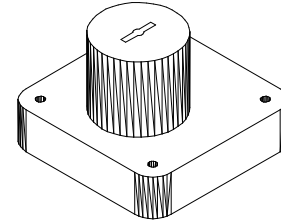
6x



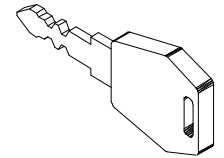
2x



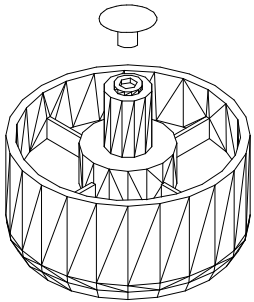
1x



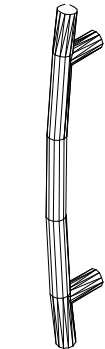
1x



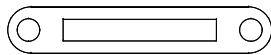
2x



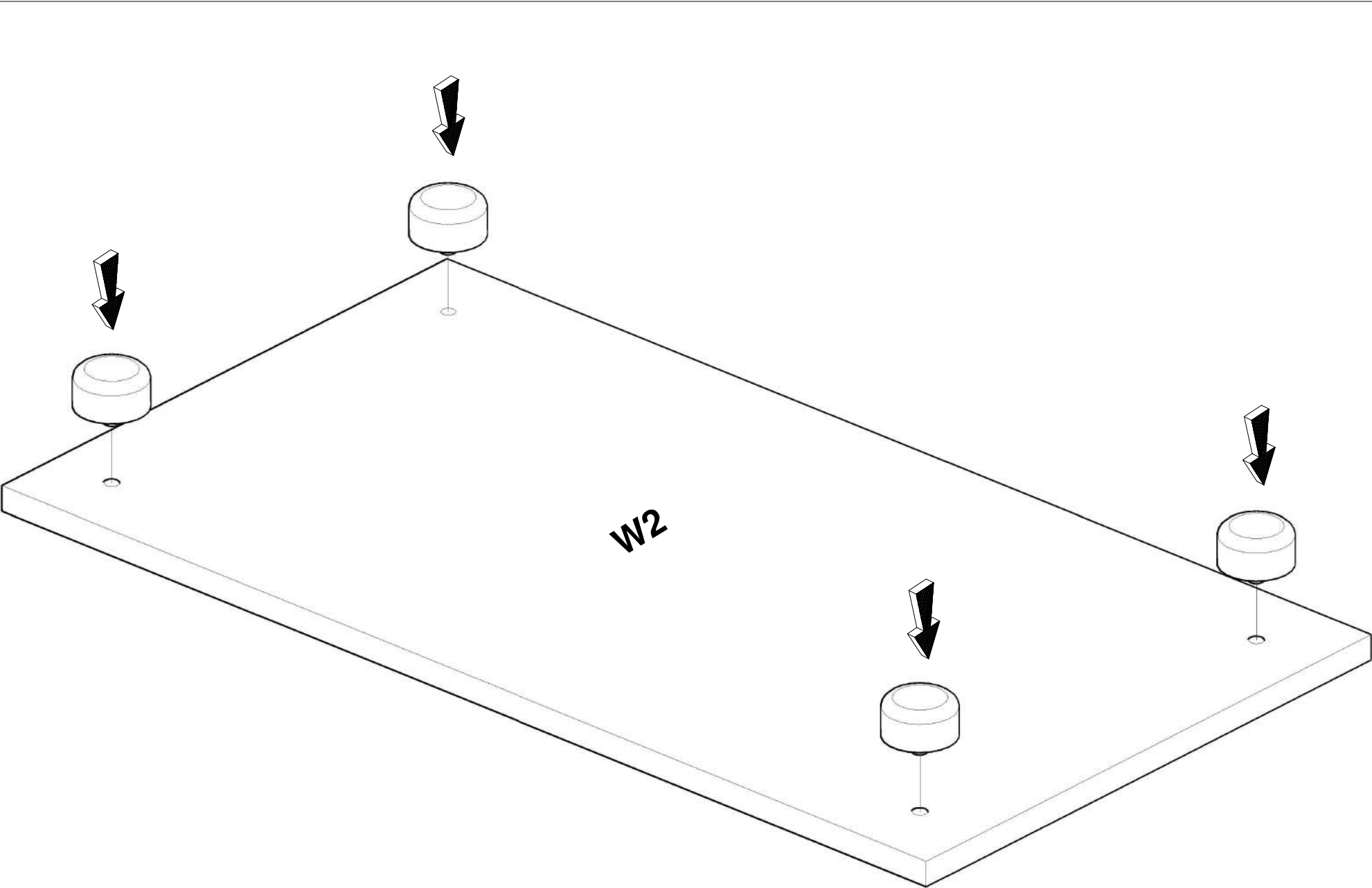
4x

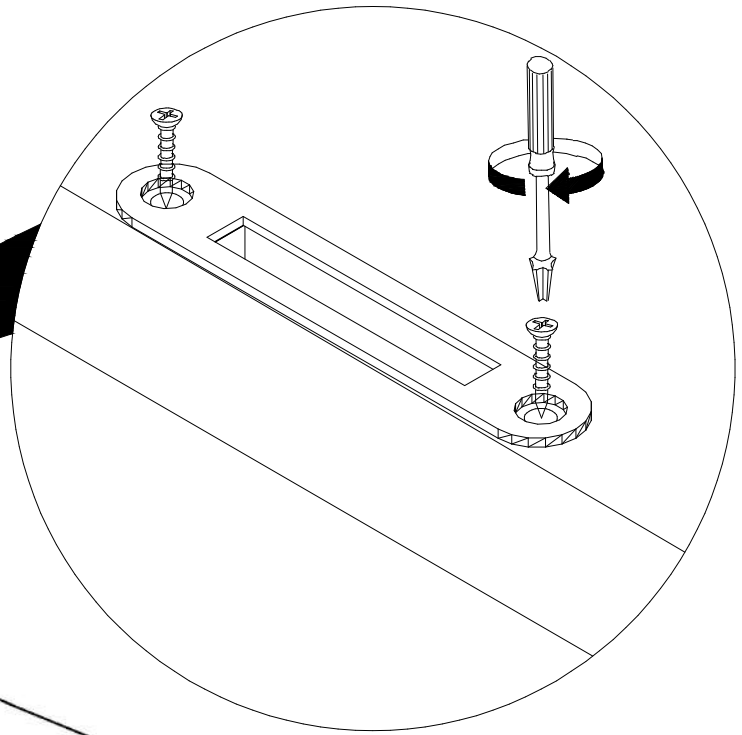
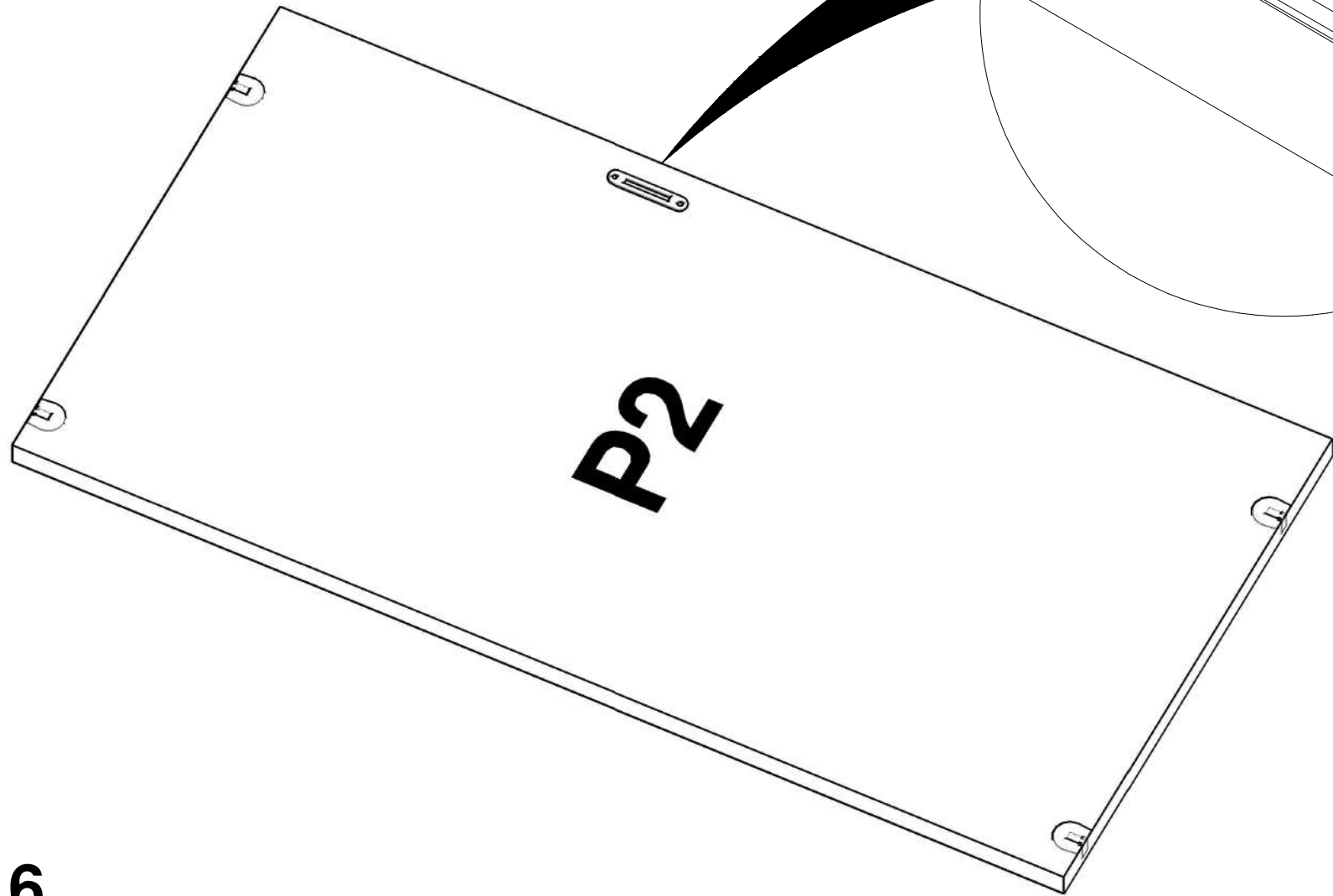


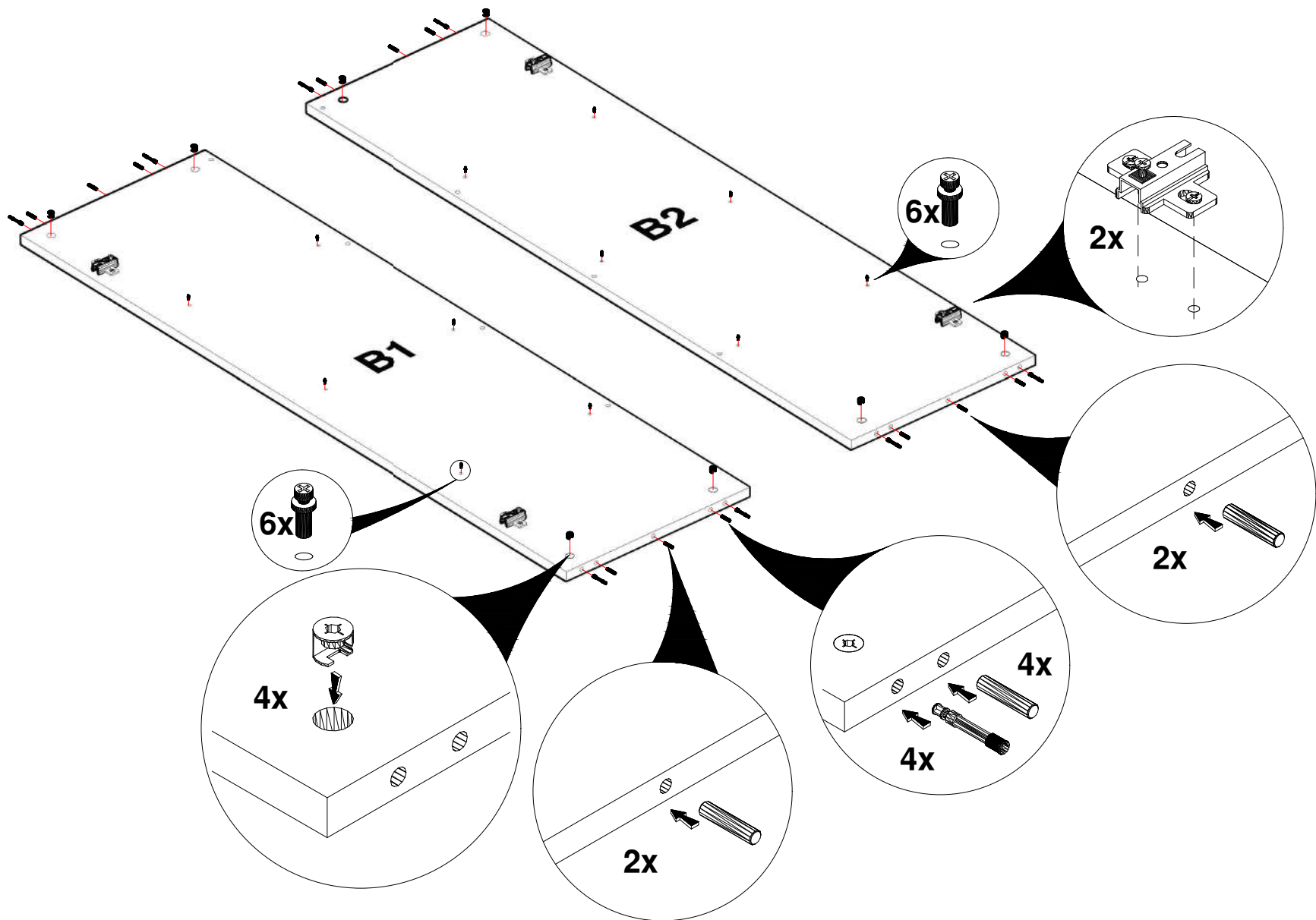
2x



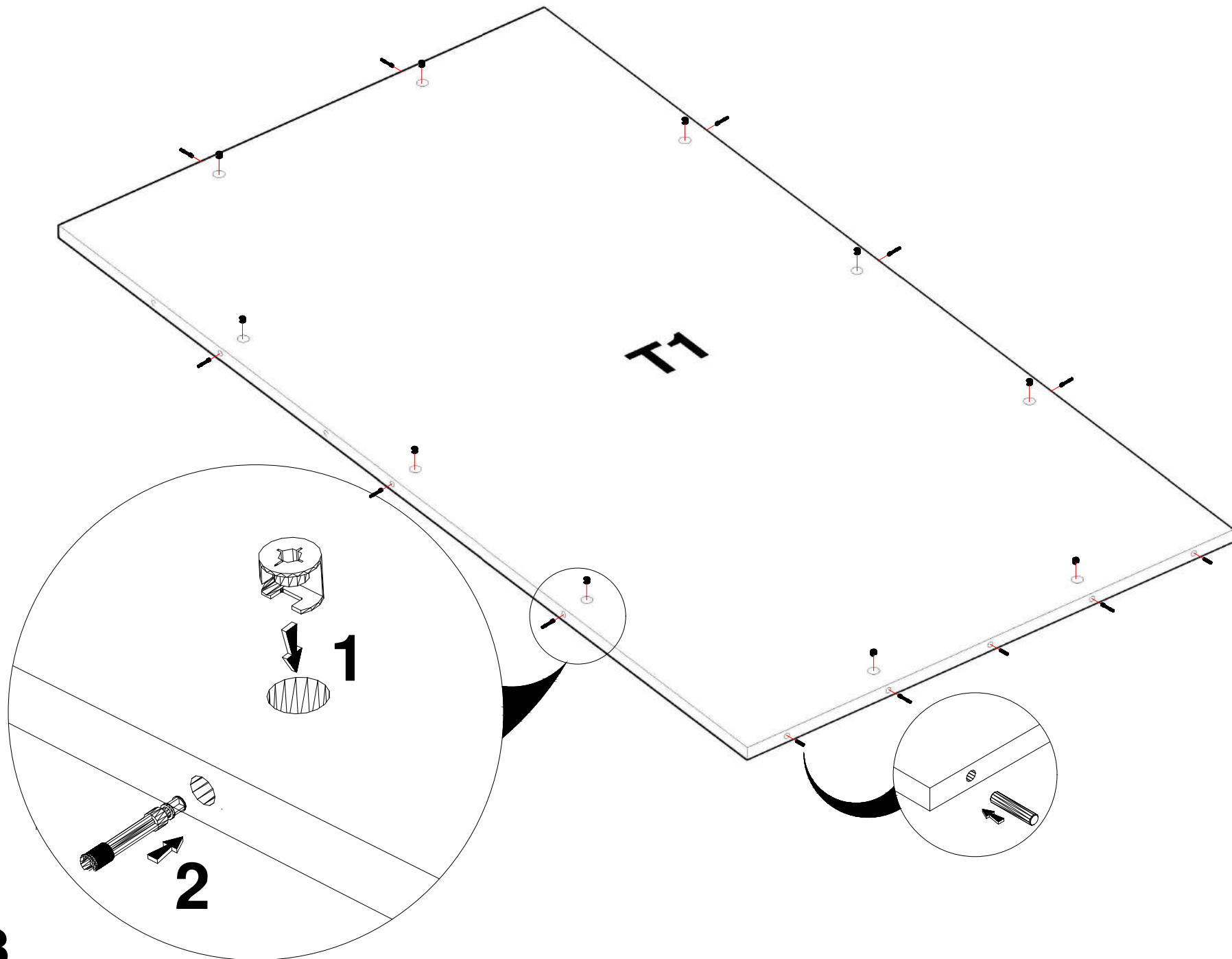
1x



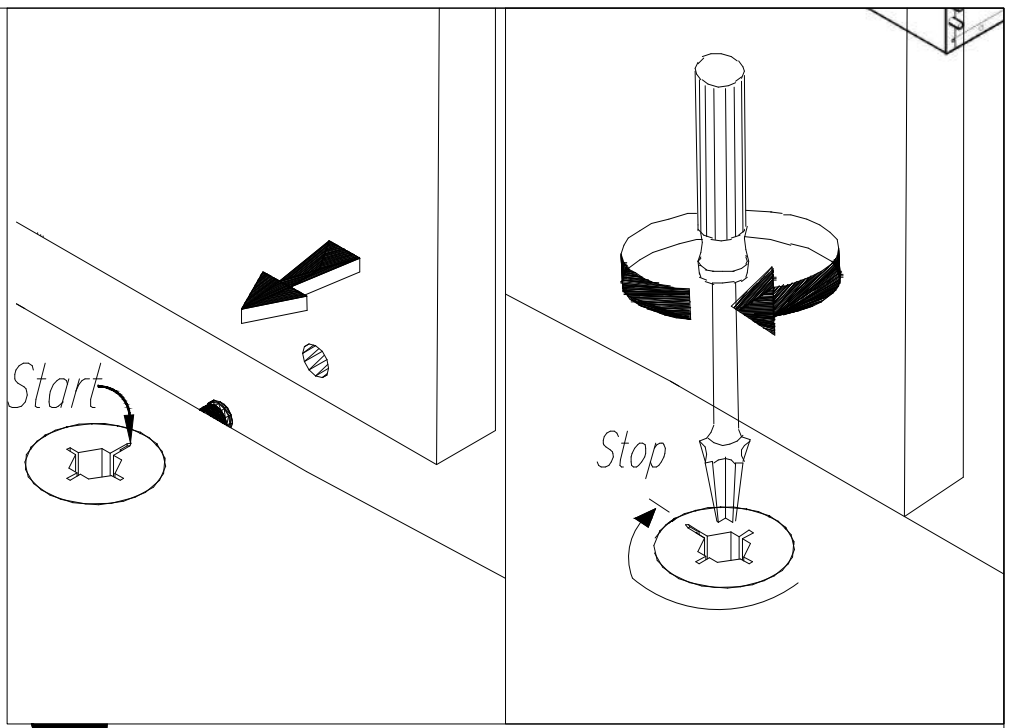
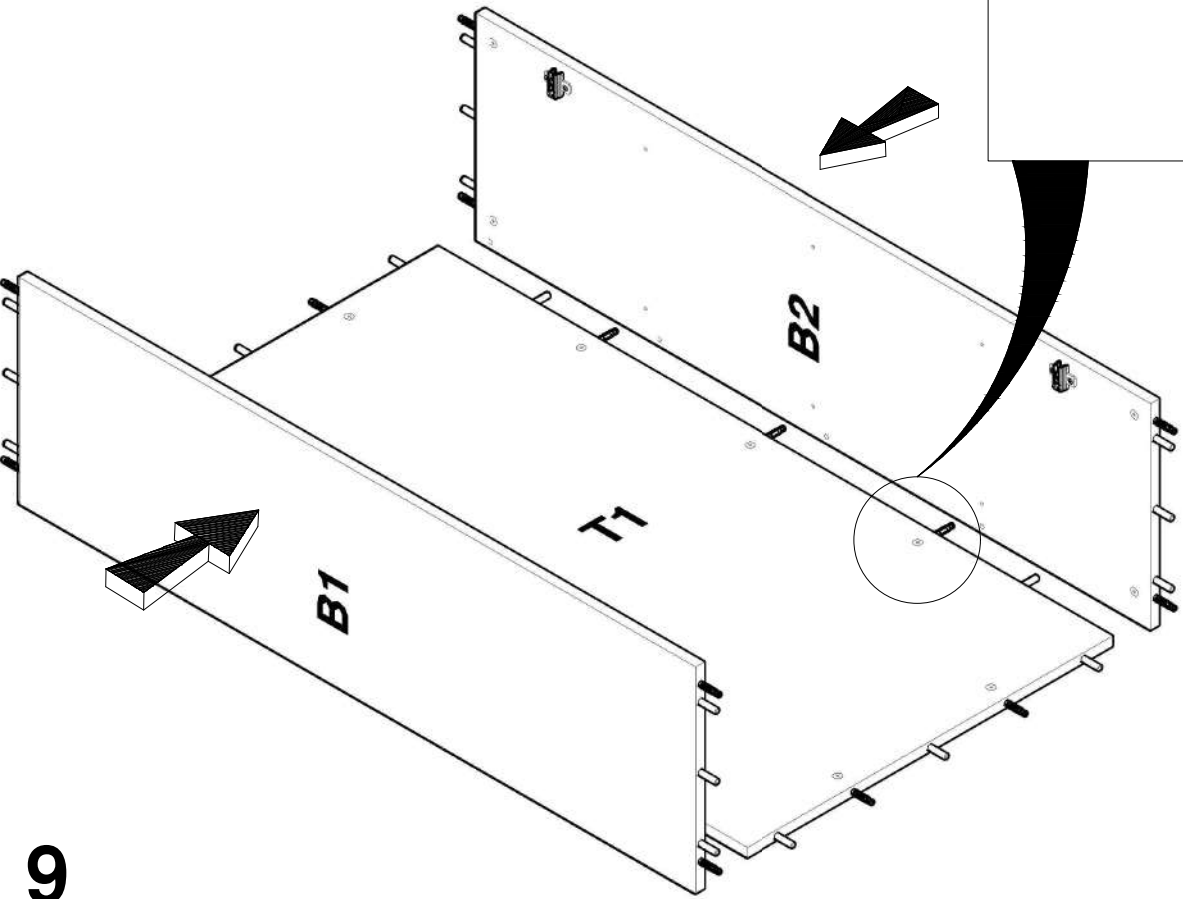




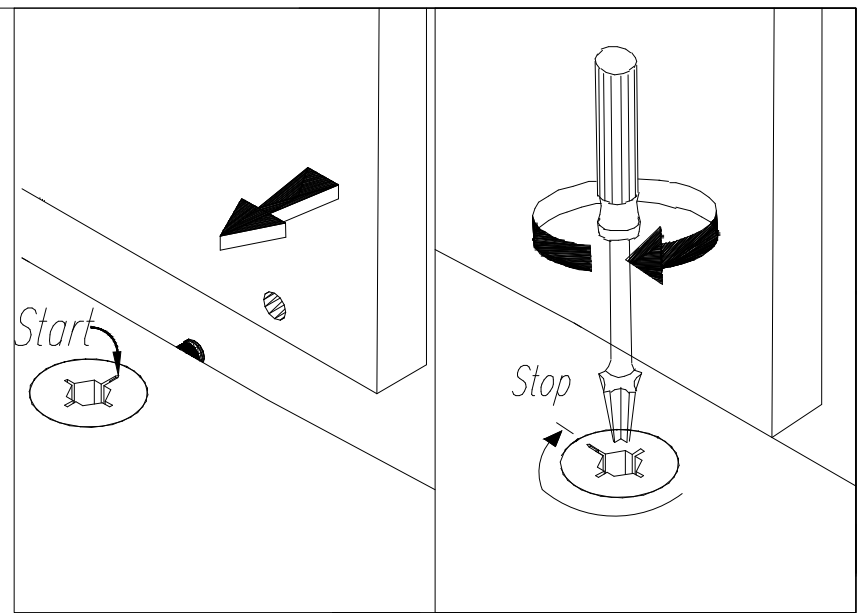
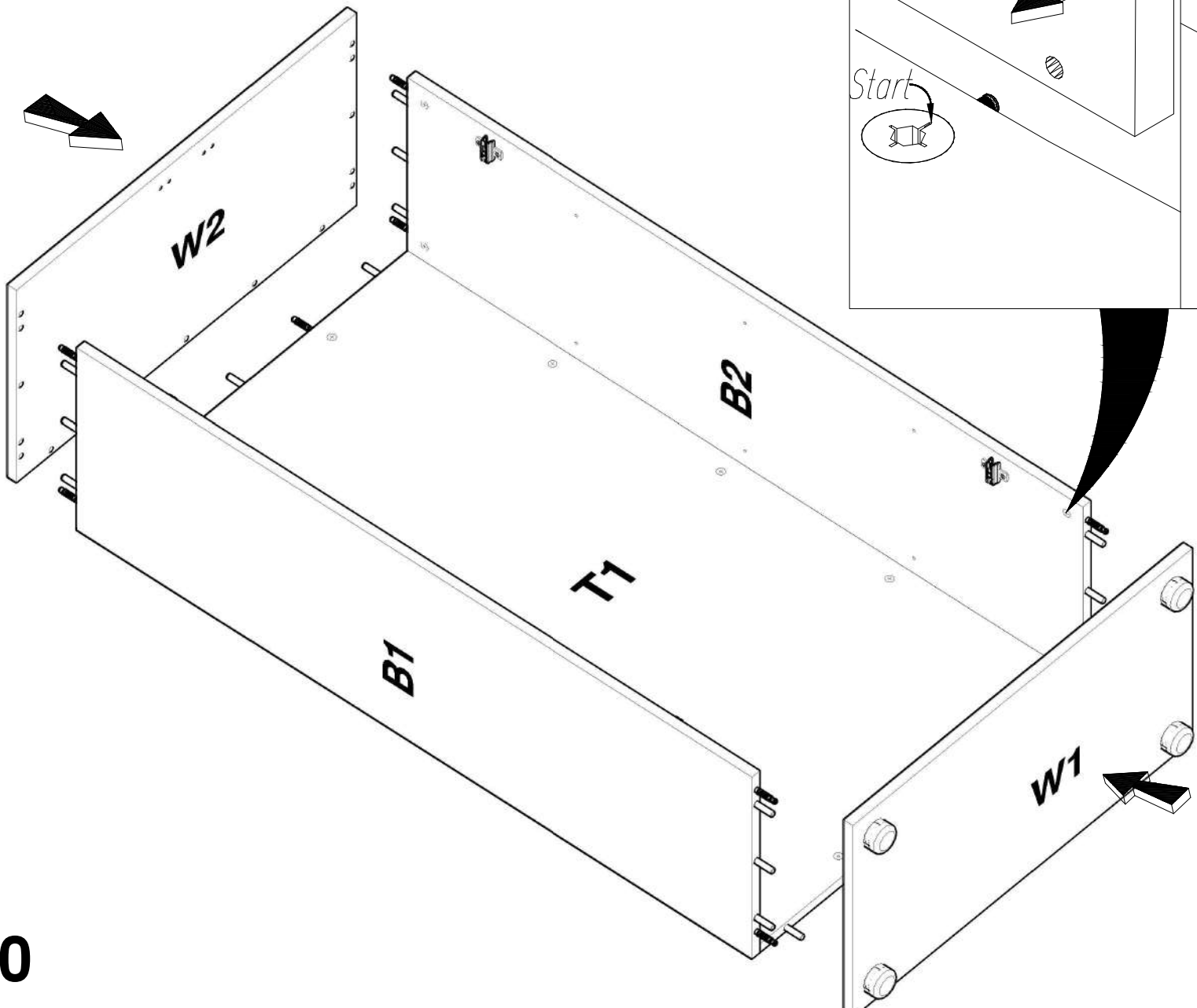
8

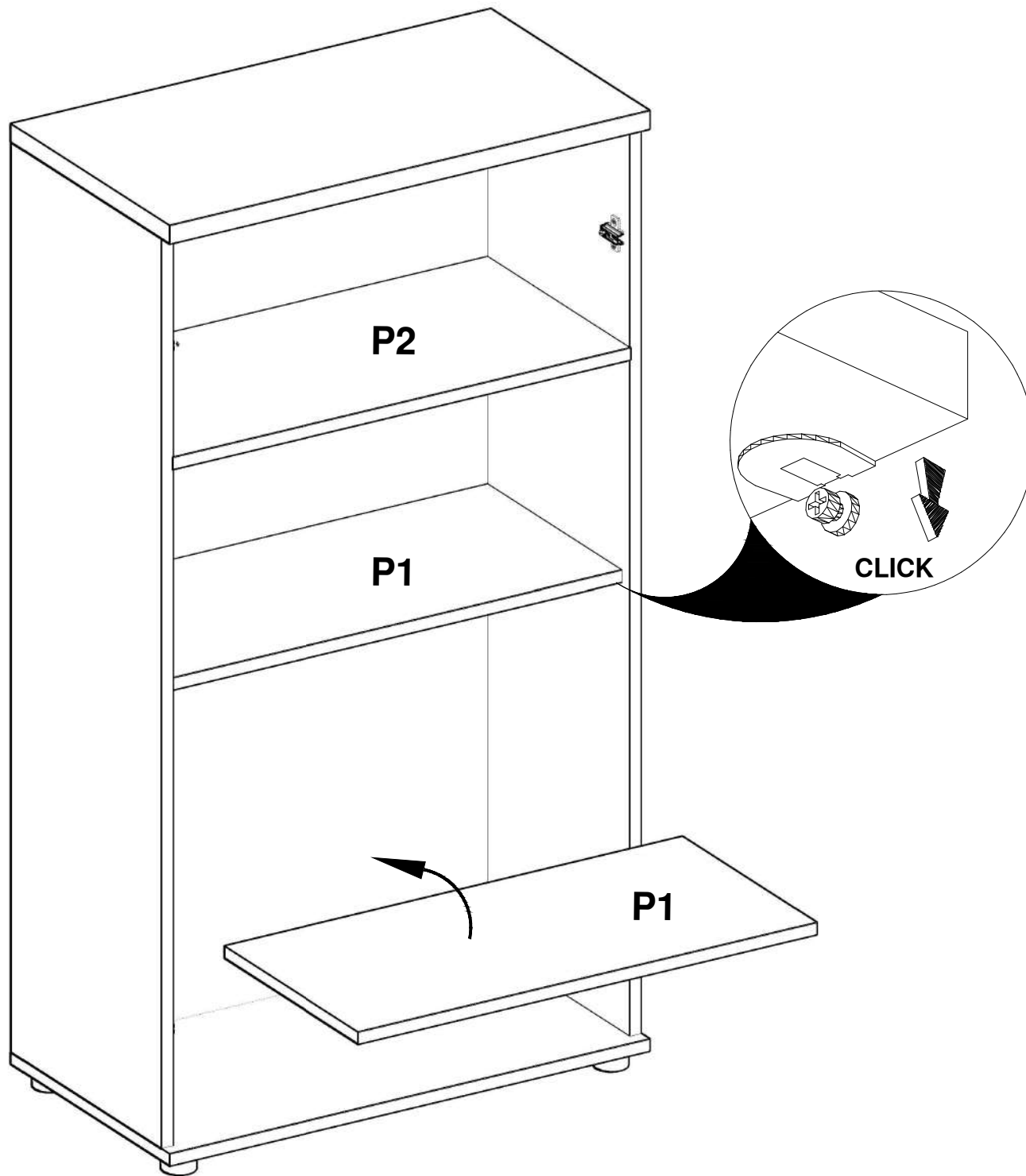


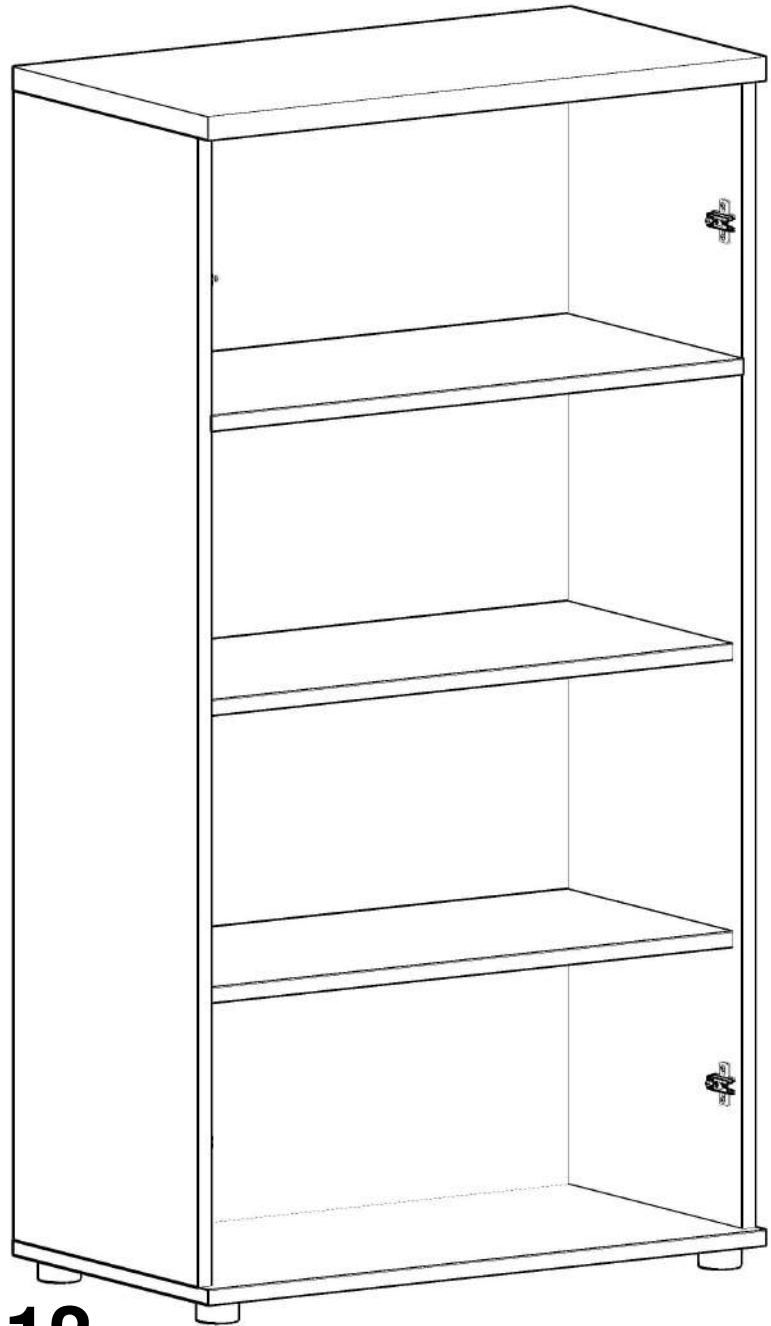
9



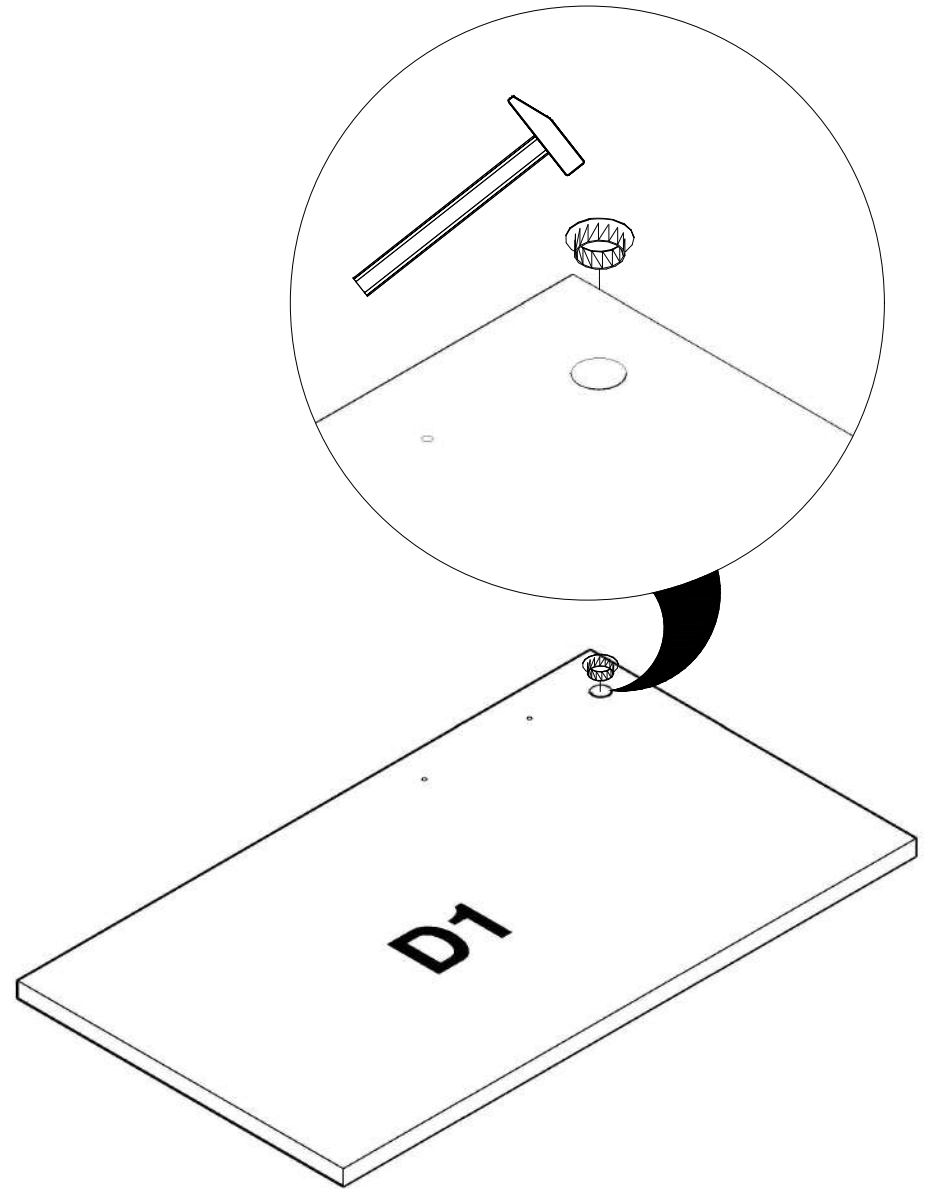
10

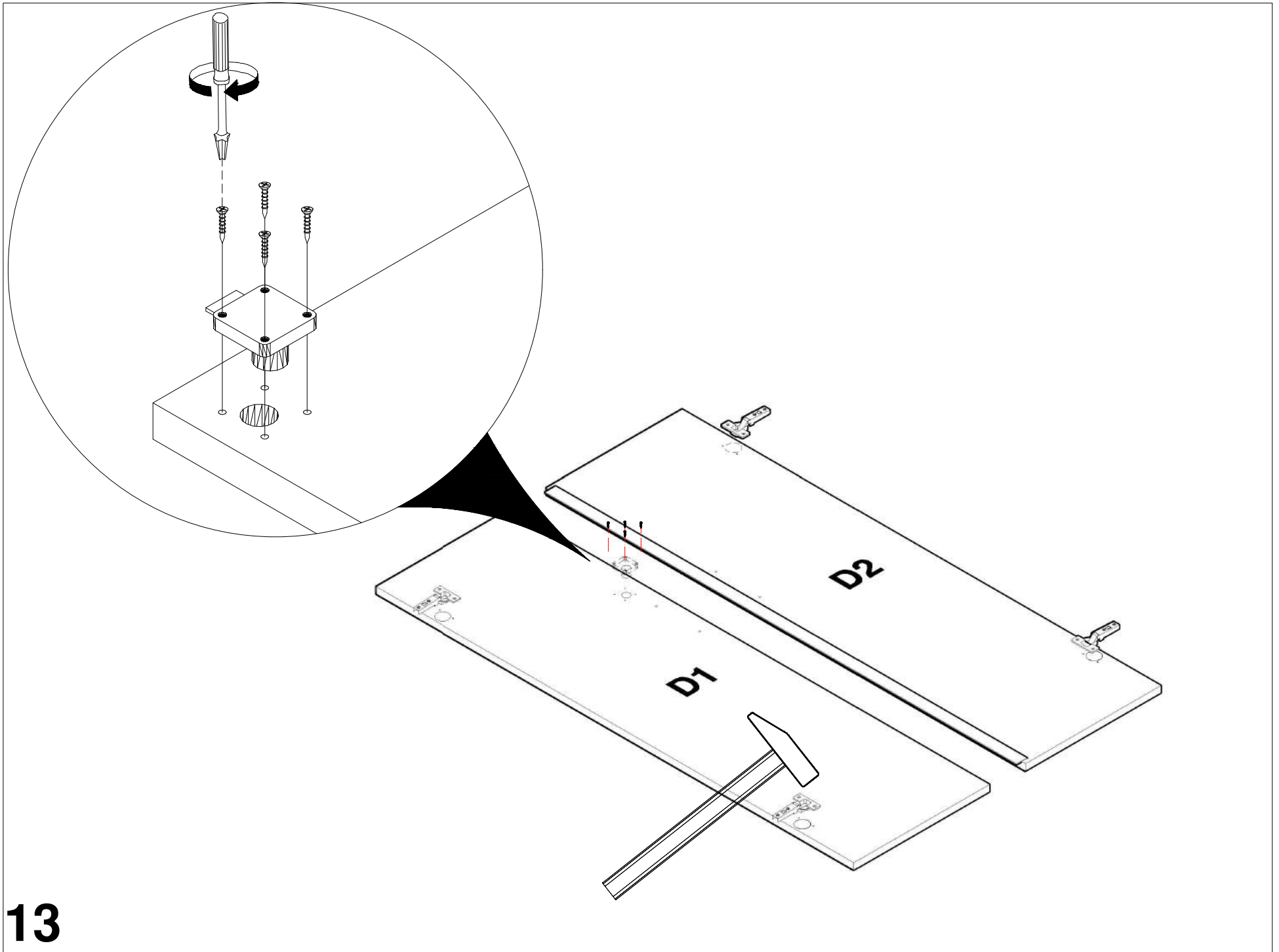


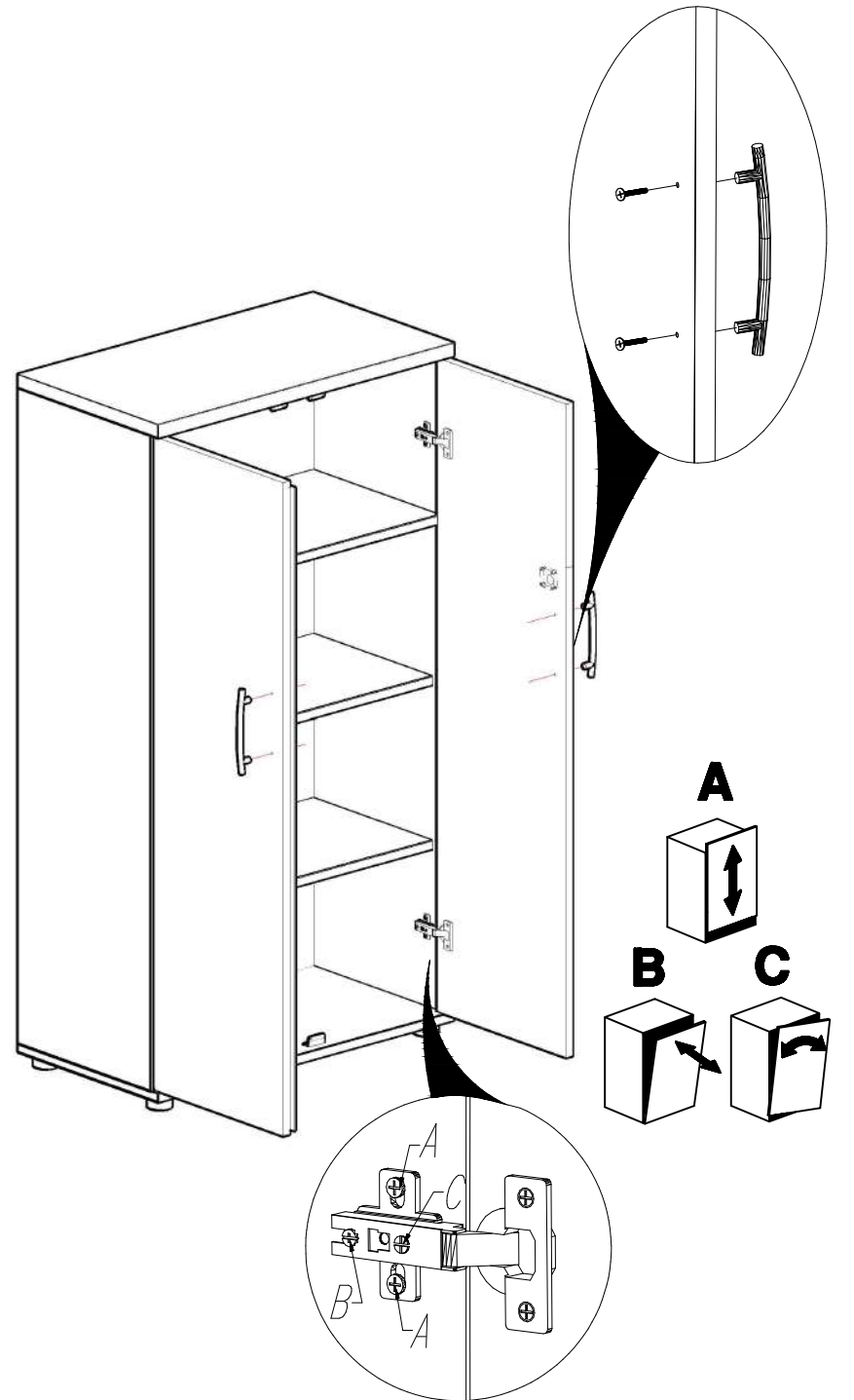
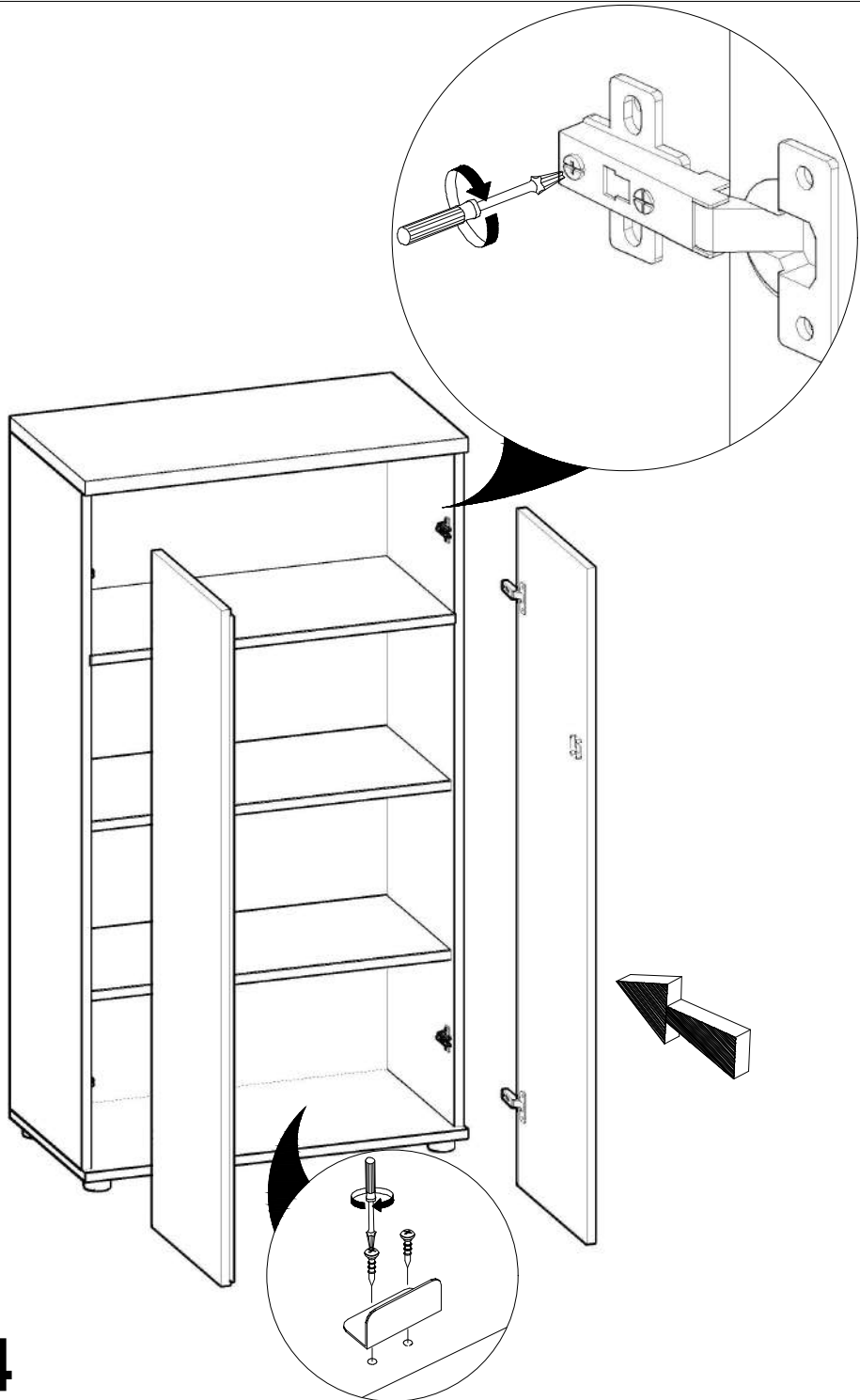




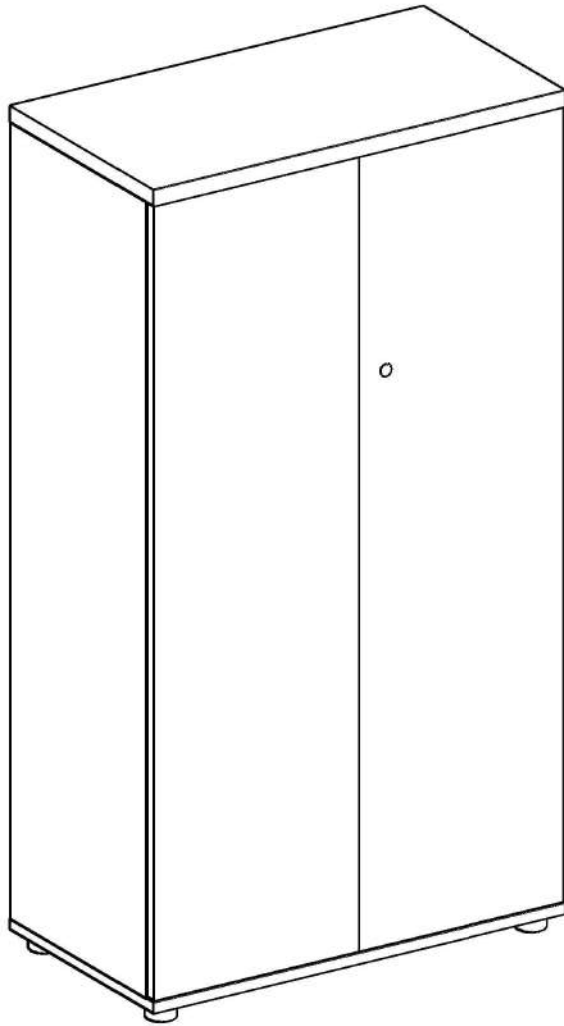
12



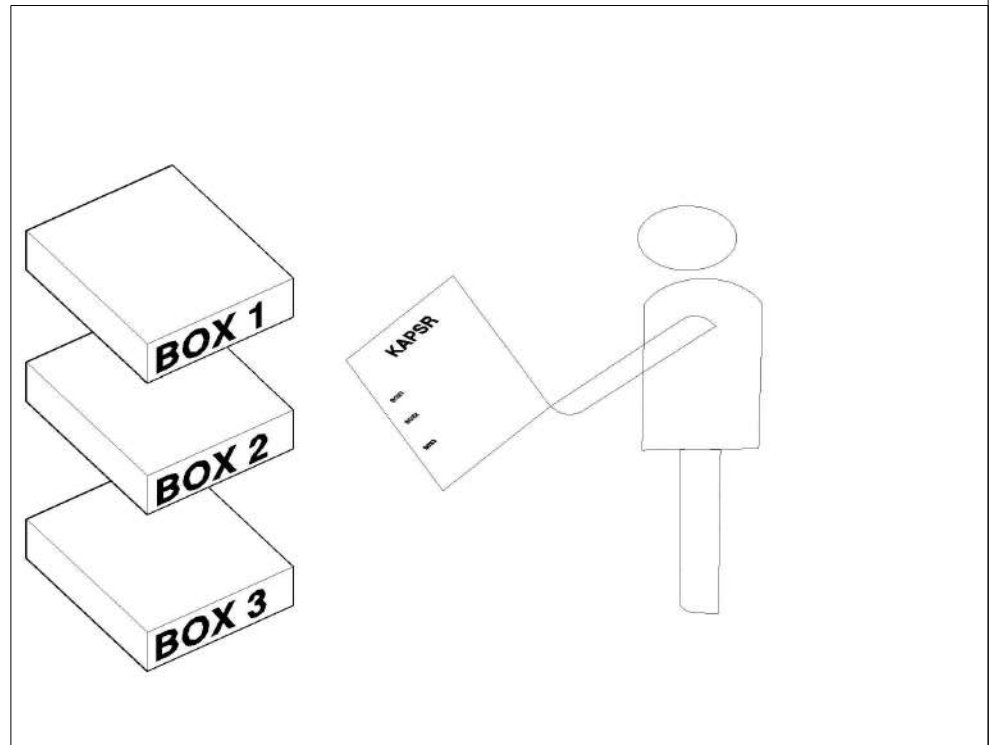


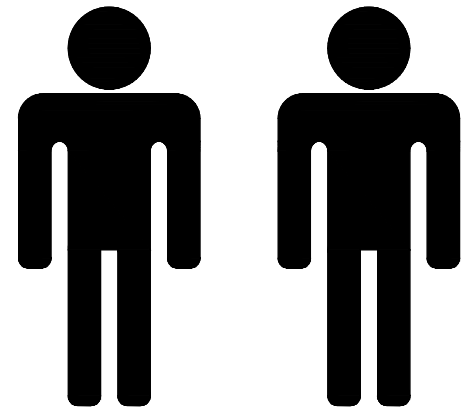
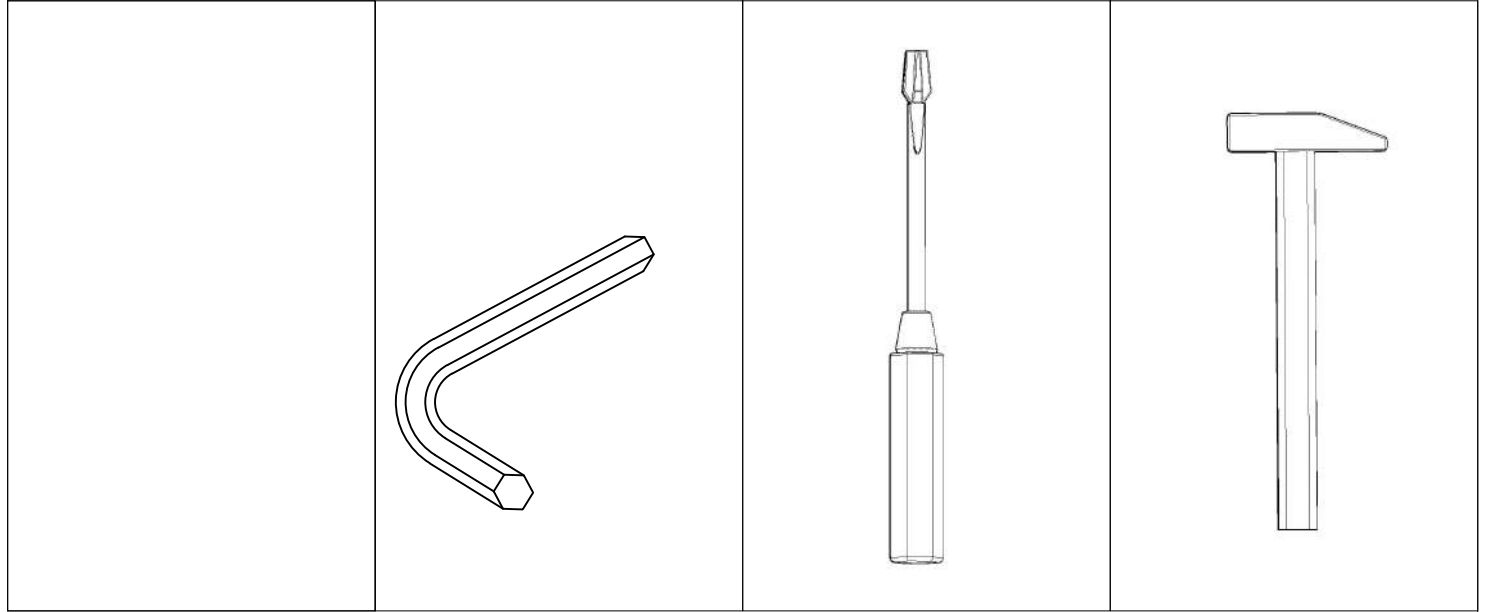
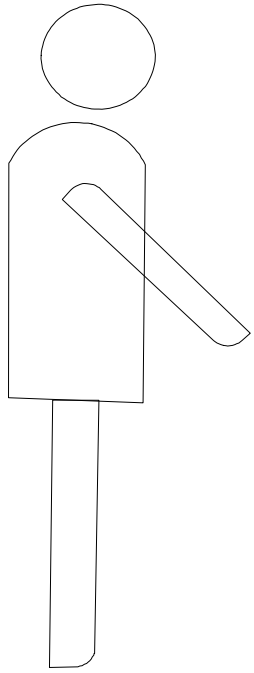


.mdd

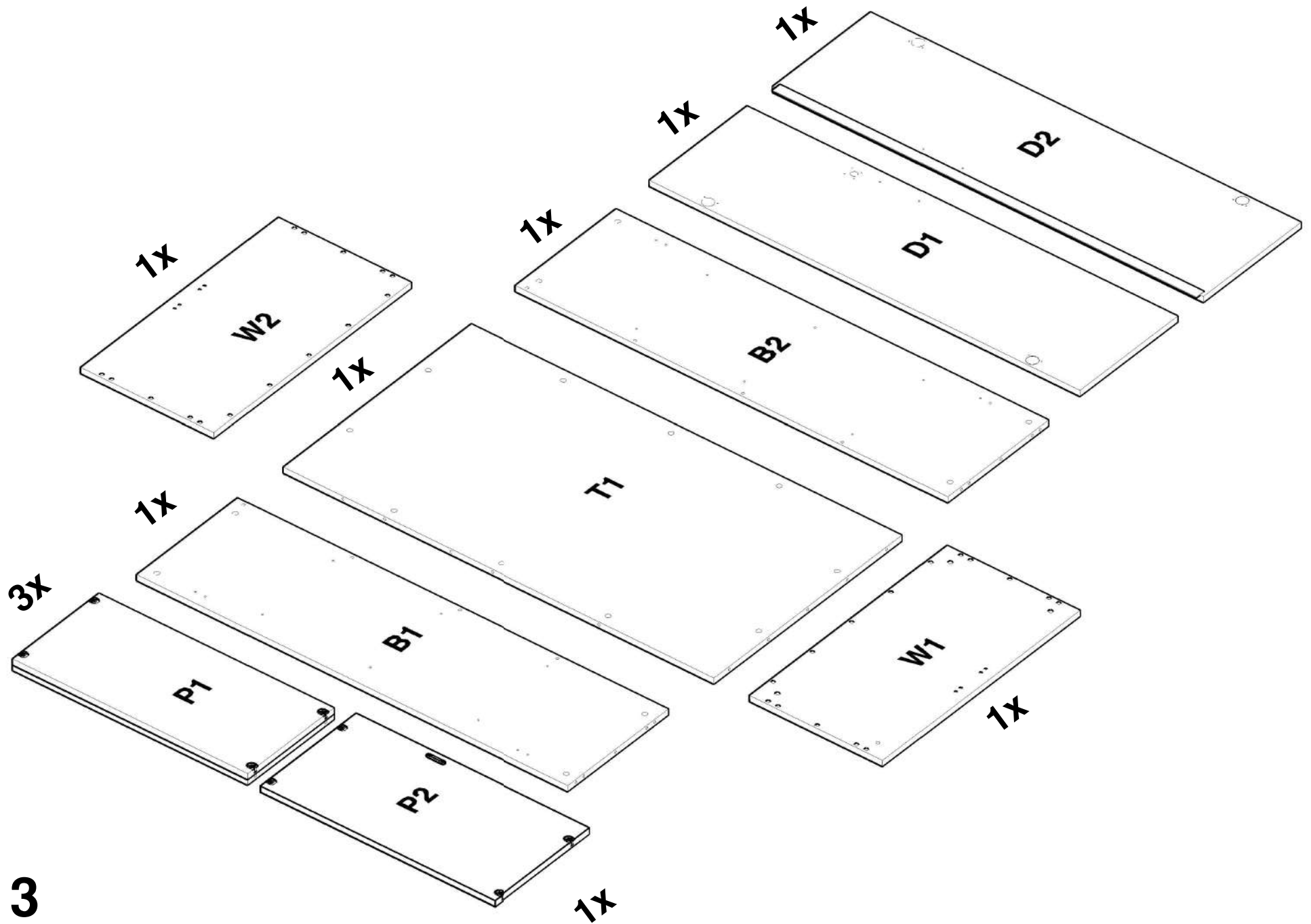


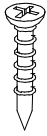
# A5104HZ



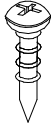


2

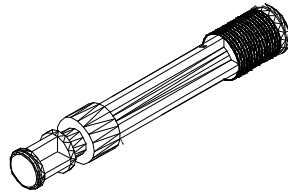




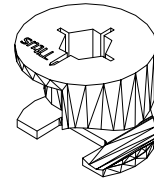
4x



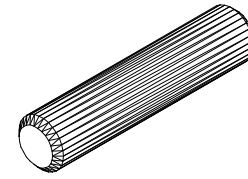
6x



20x



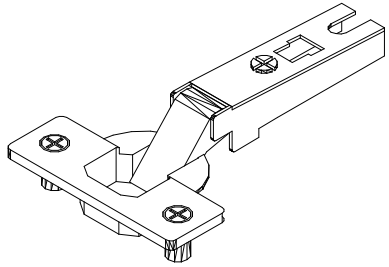
20x



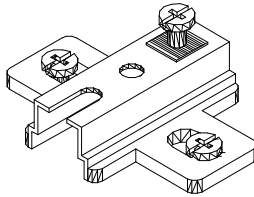
22x



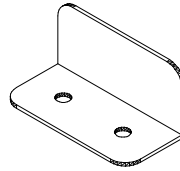
16x



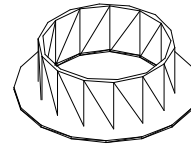
6x



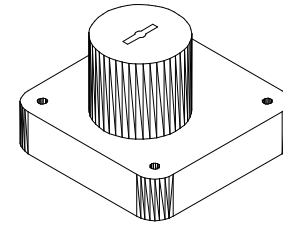
6x



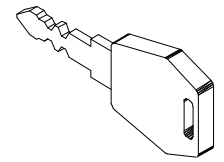
2x



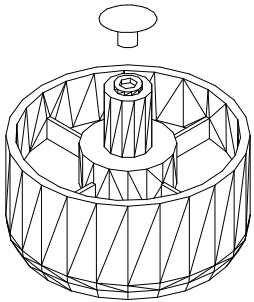
1x



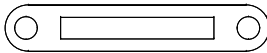
1x



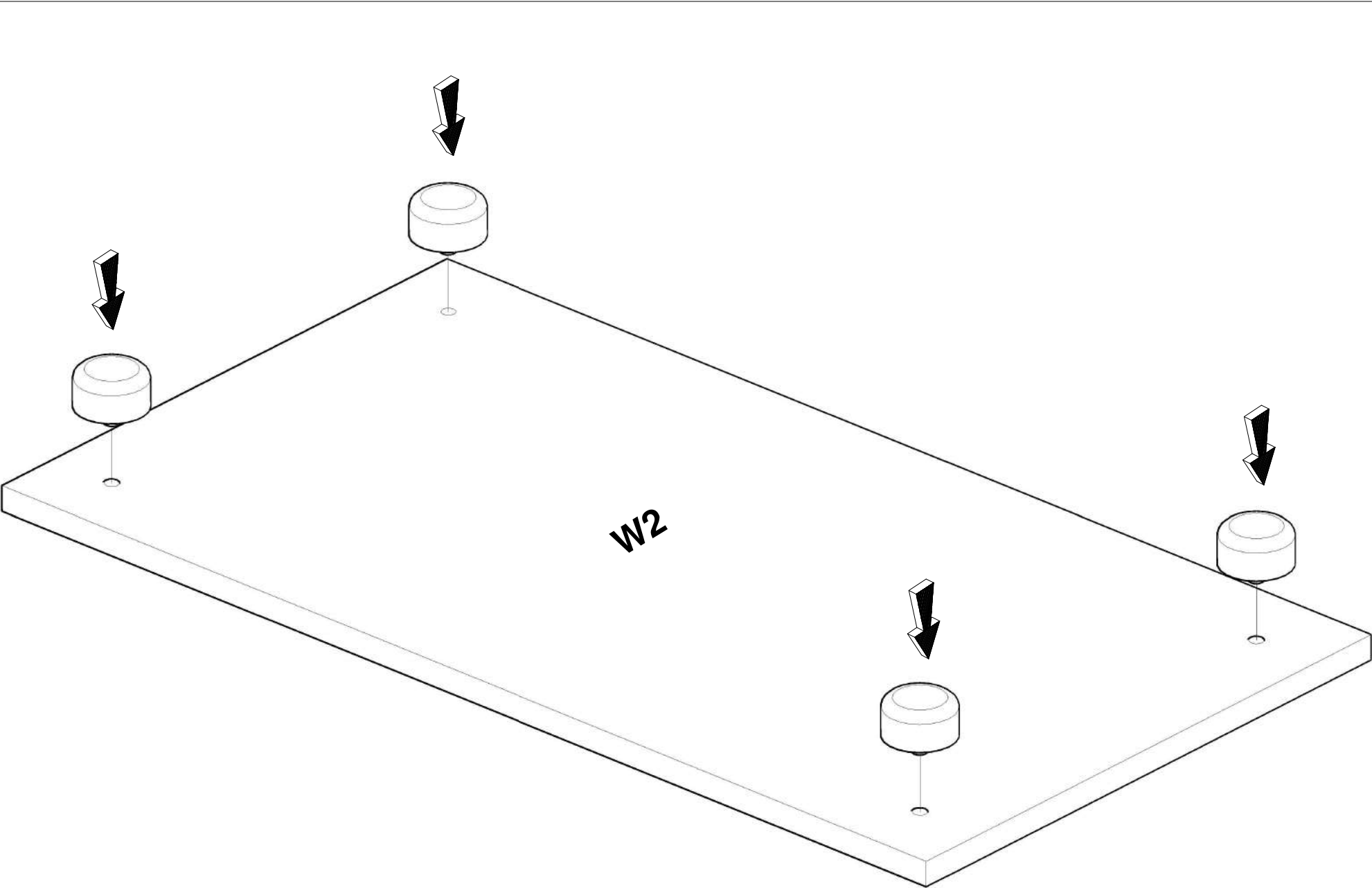
2x

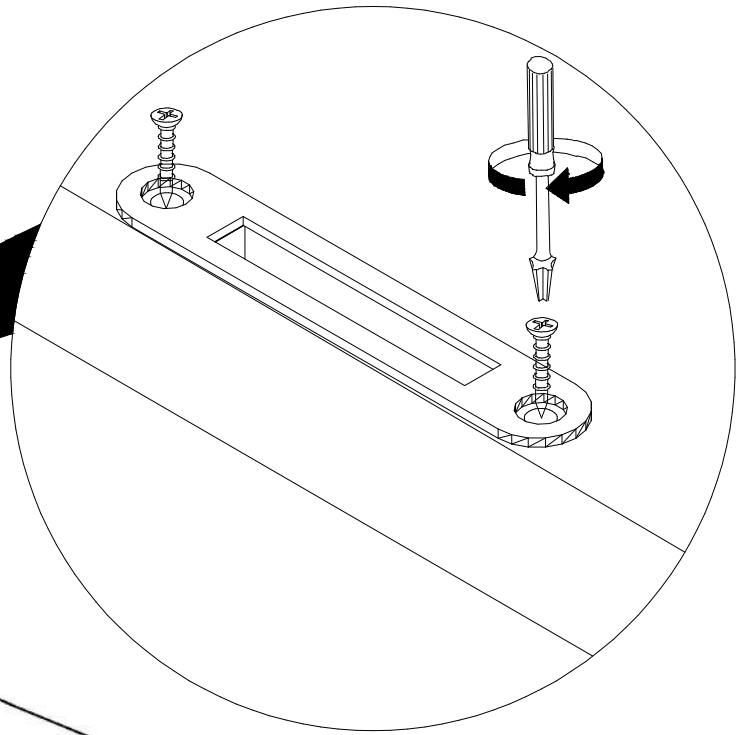
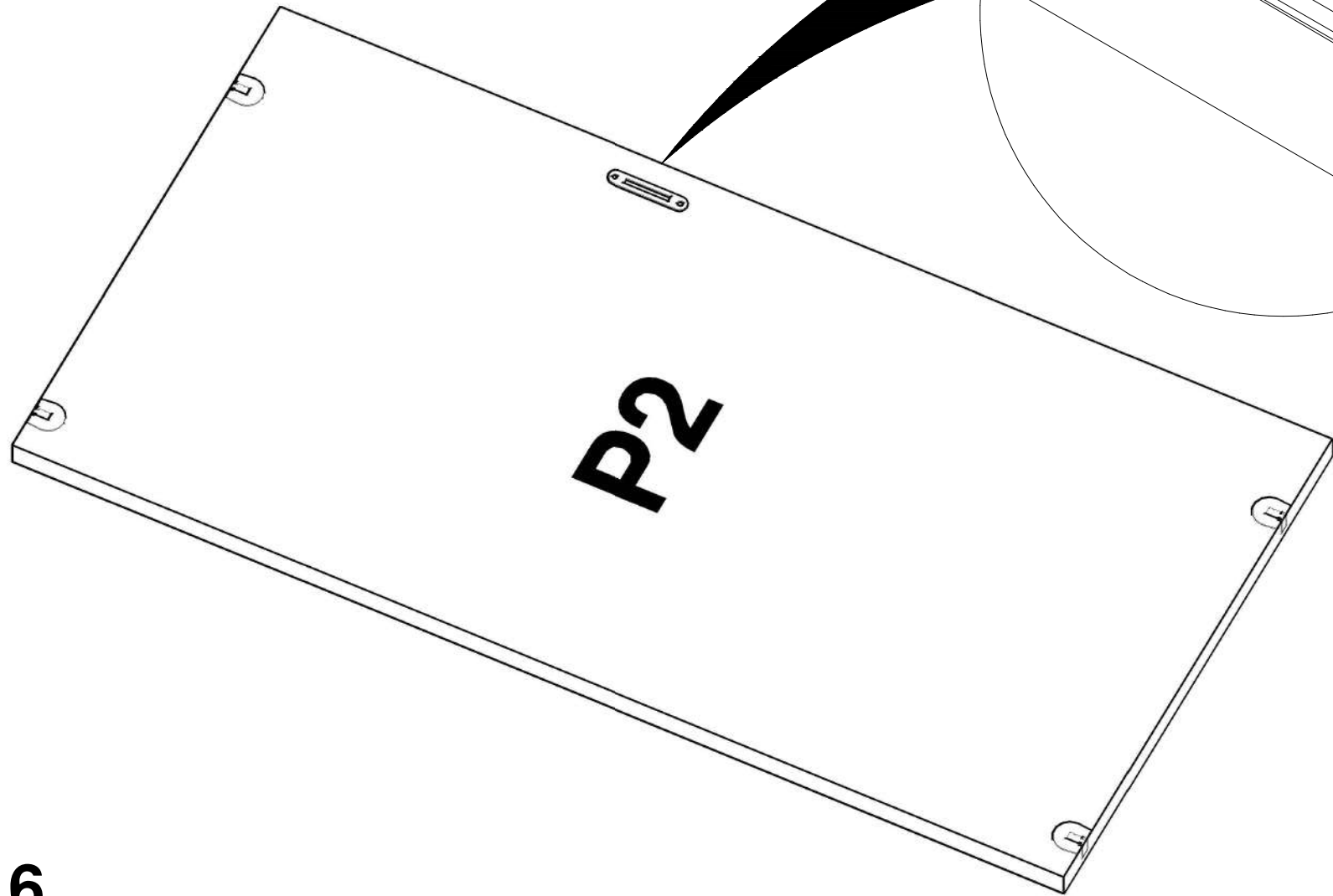


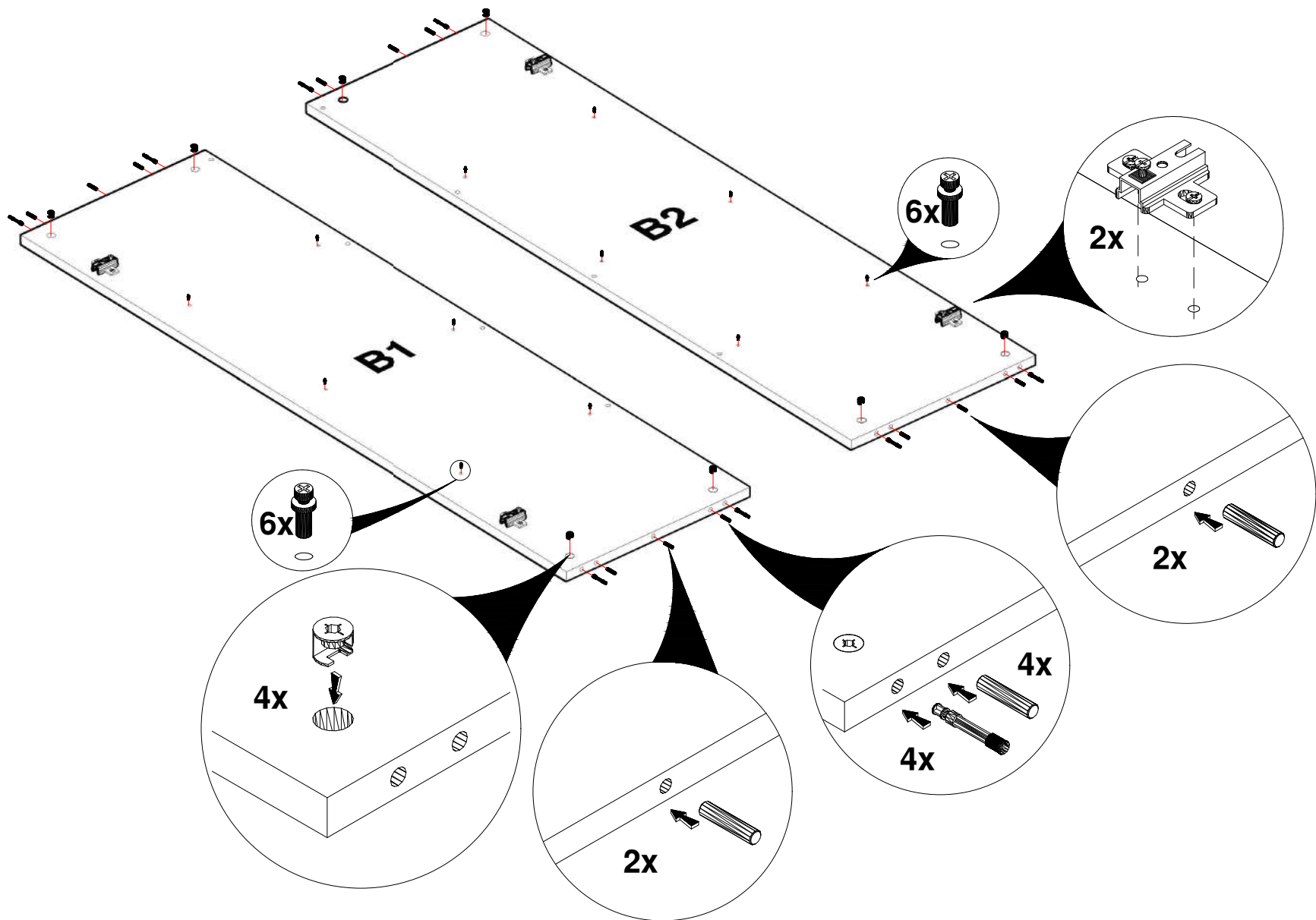
4x



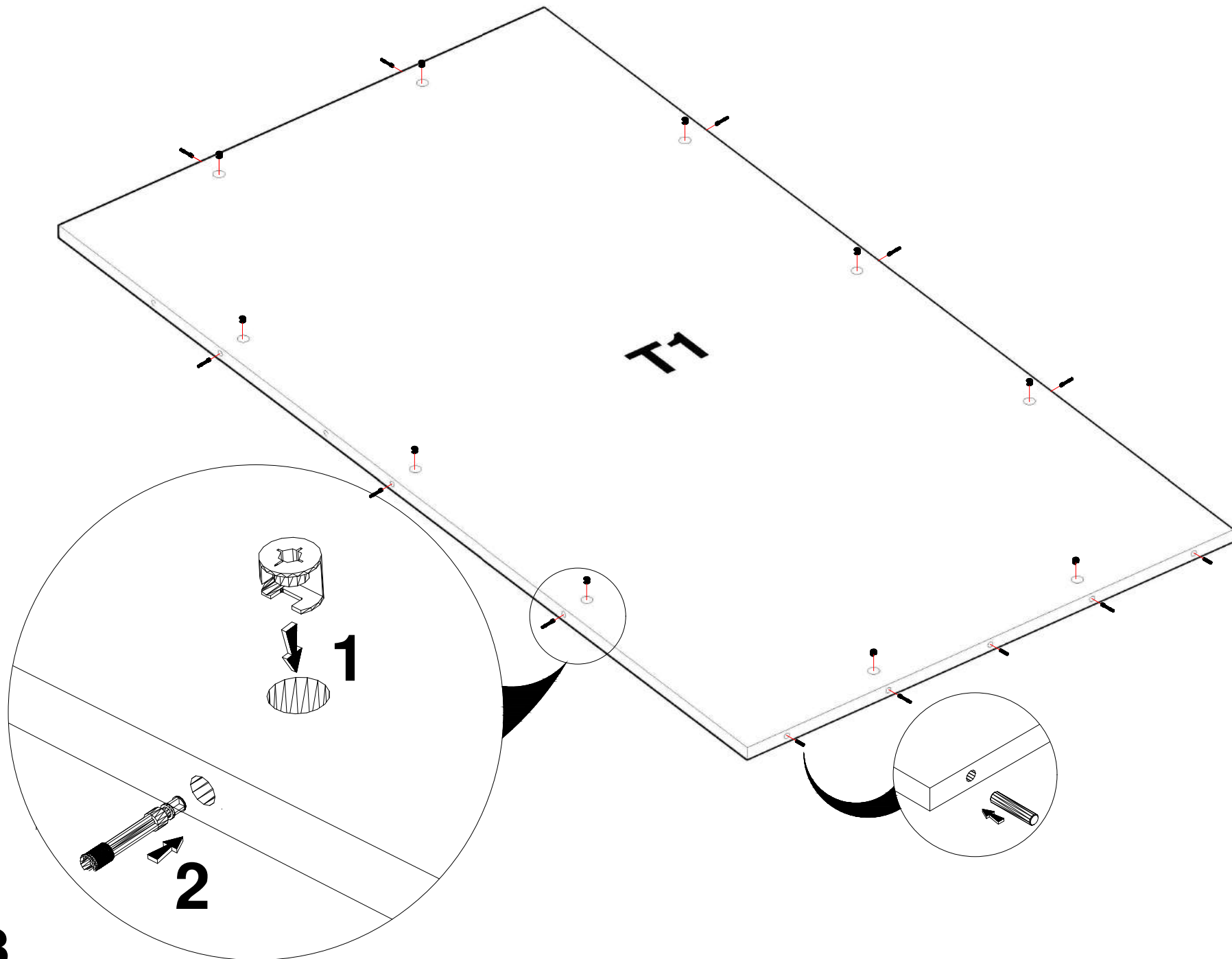
1x



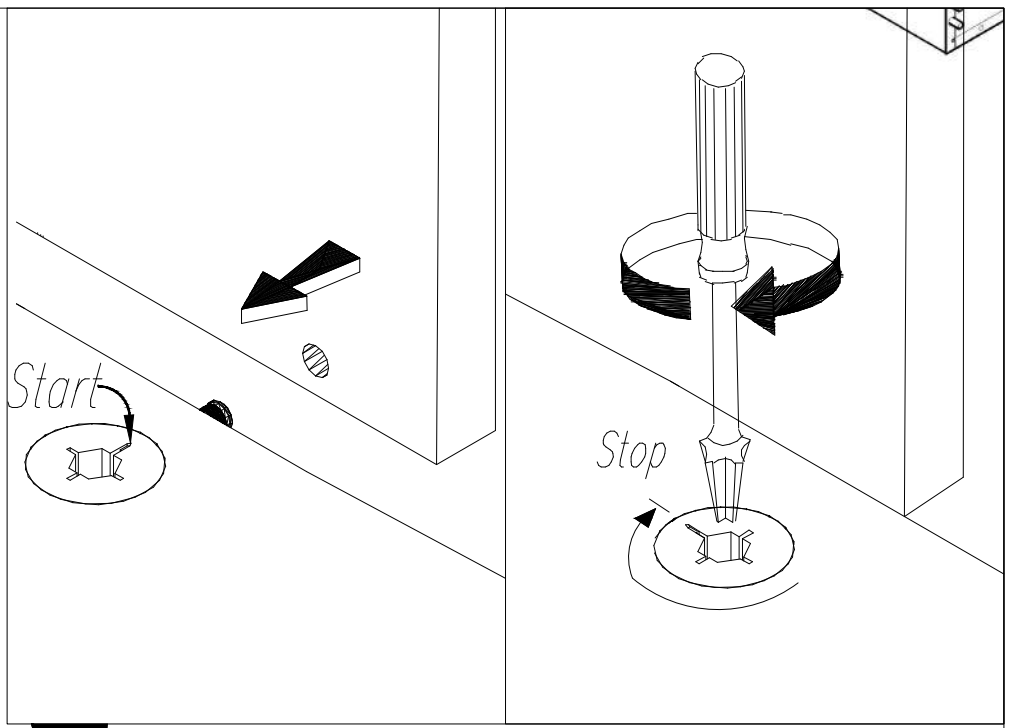
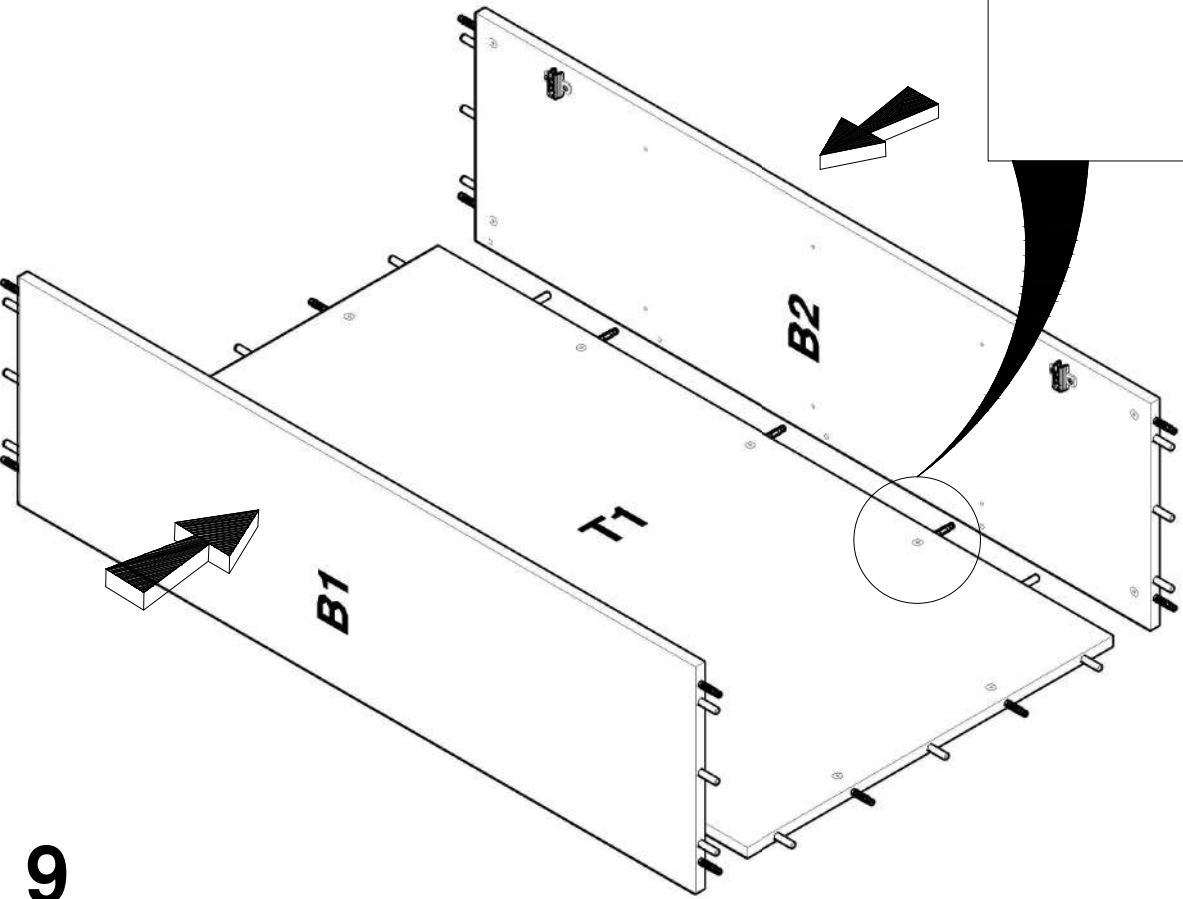




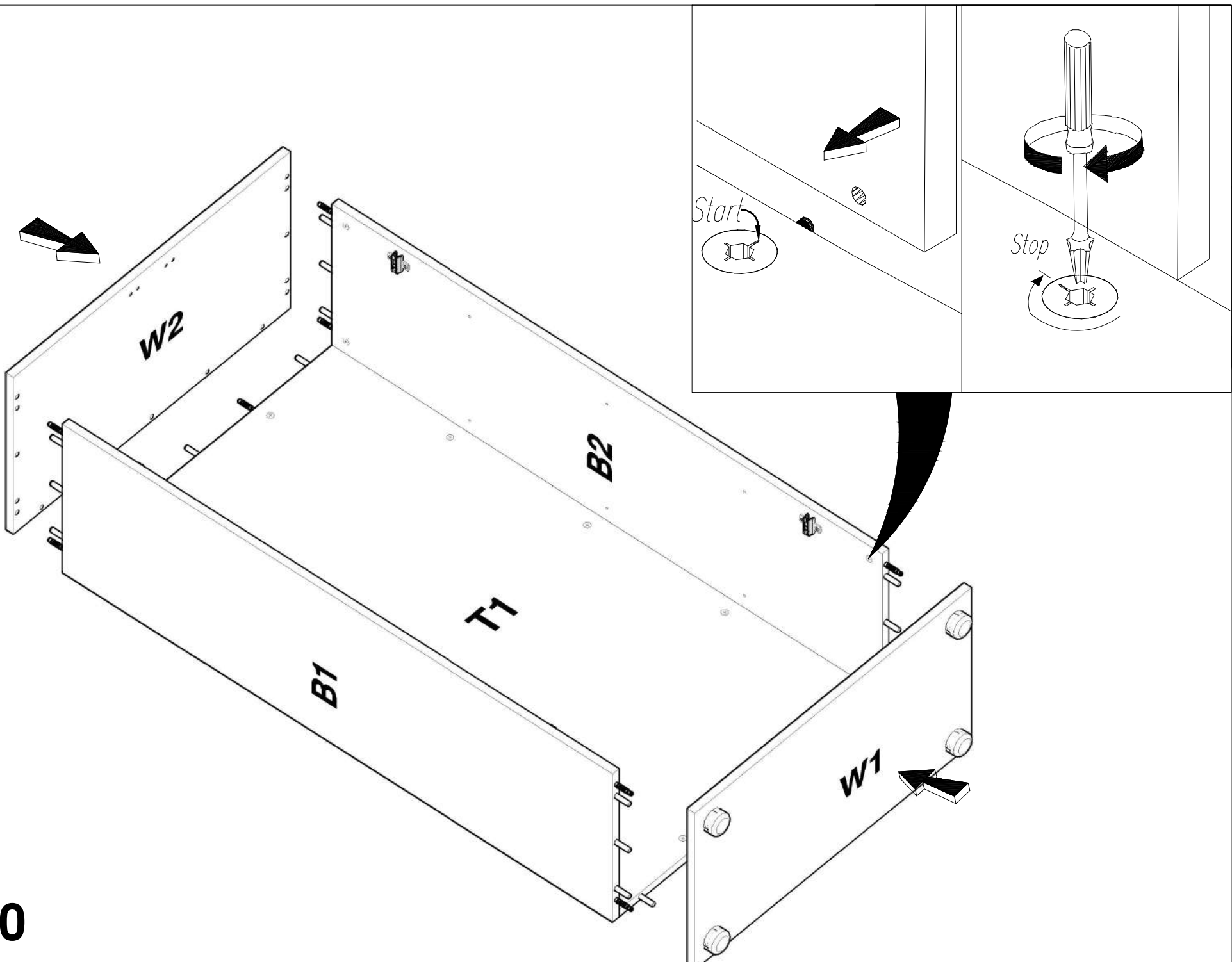
8

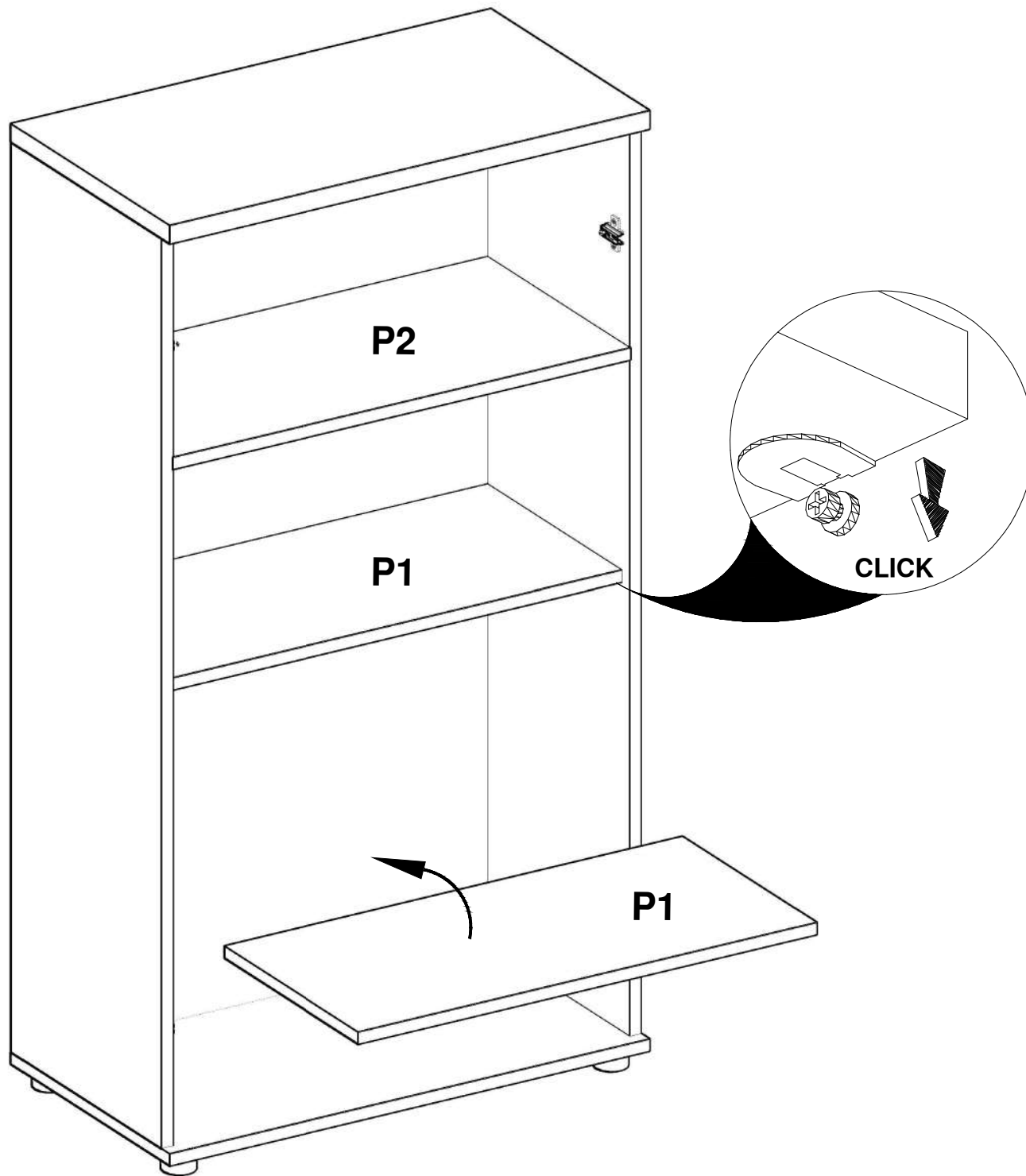


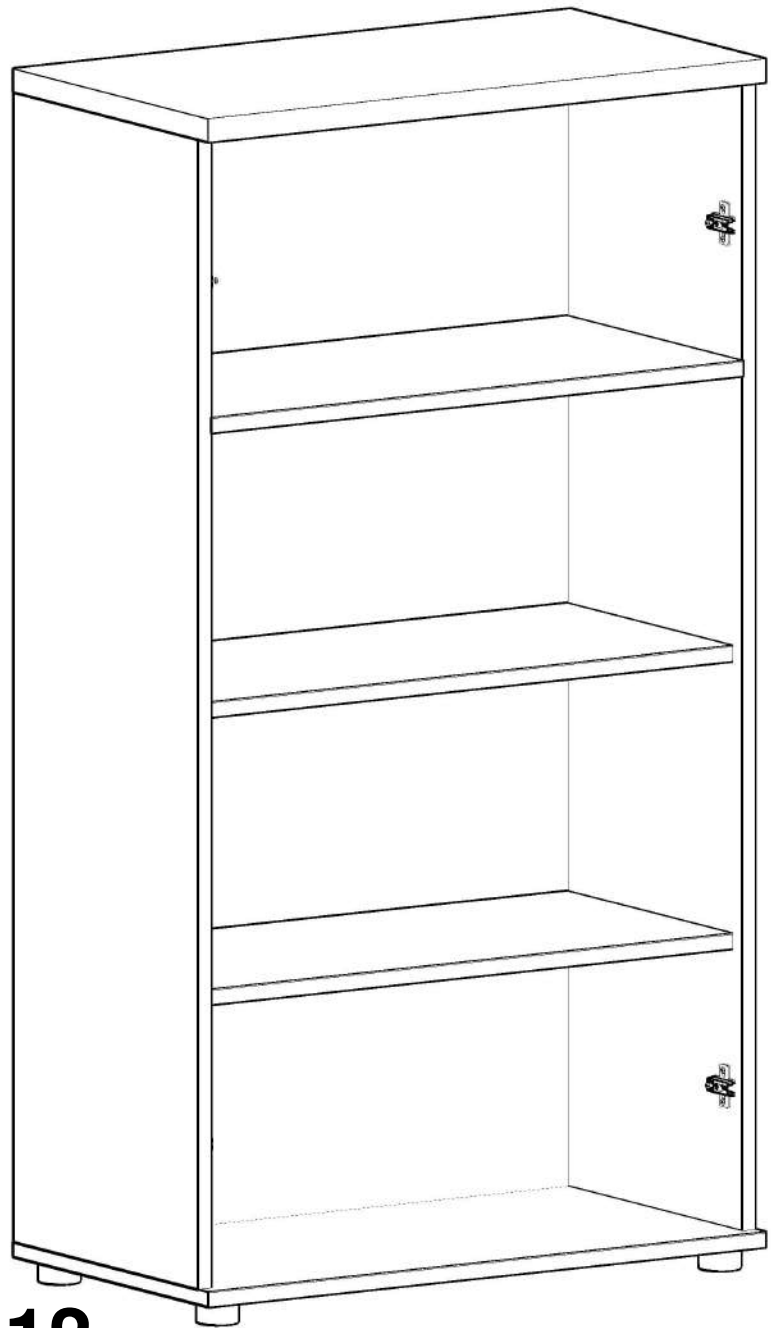
9



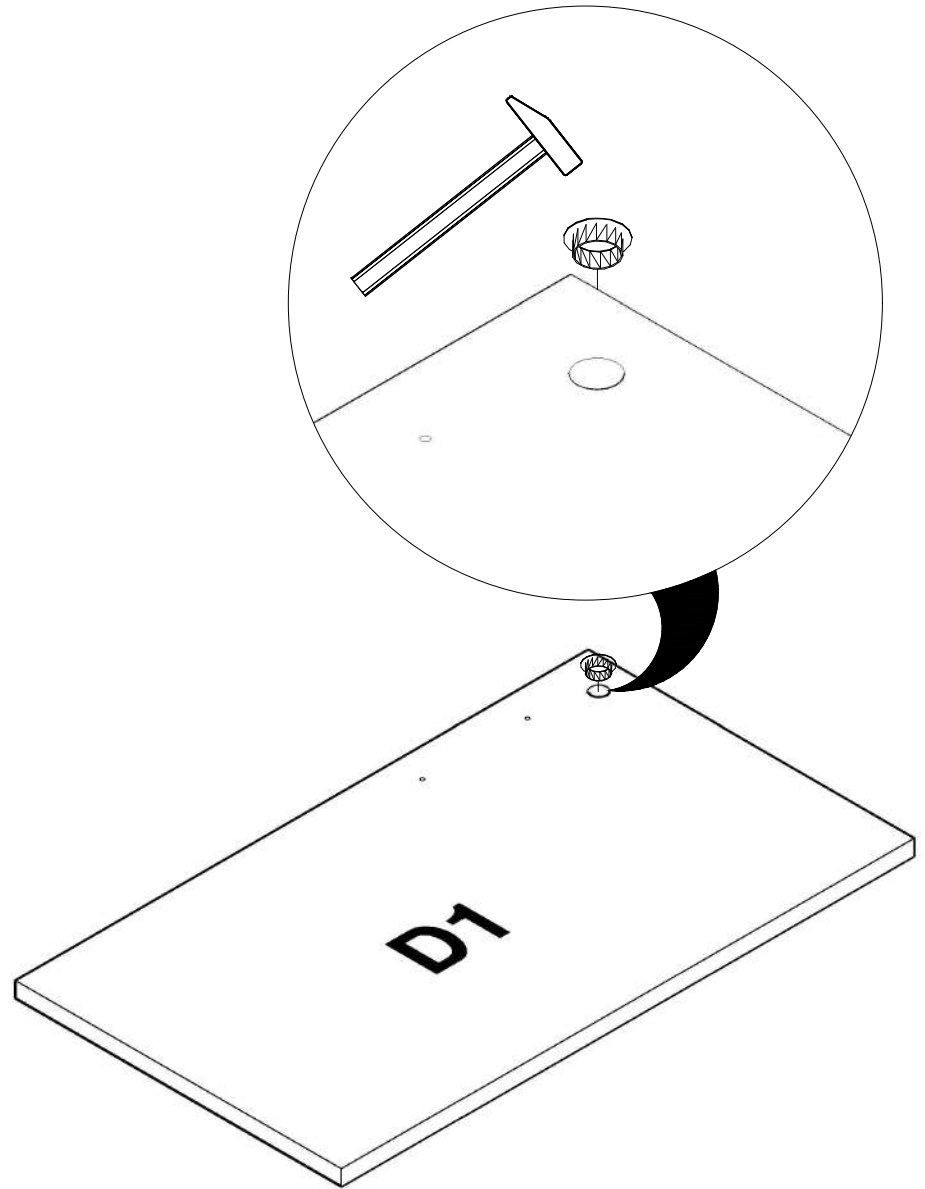
10

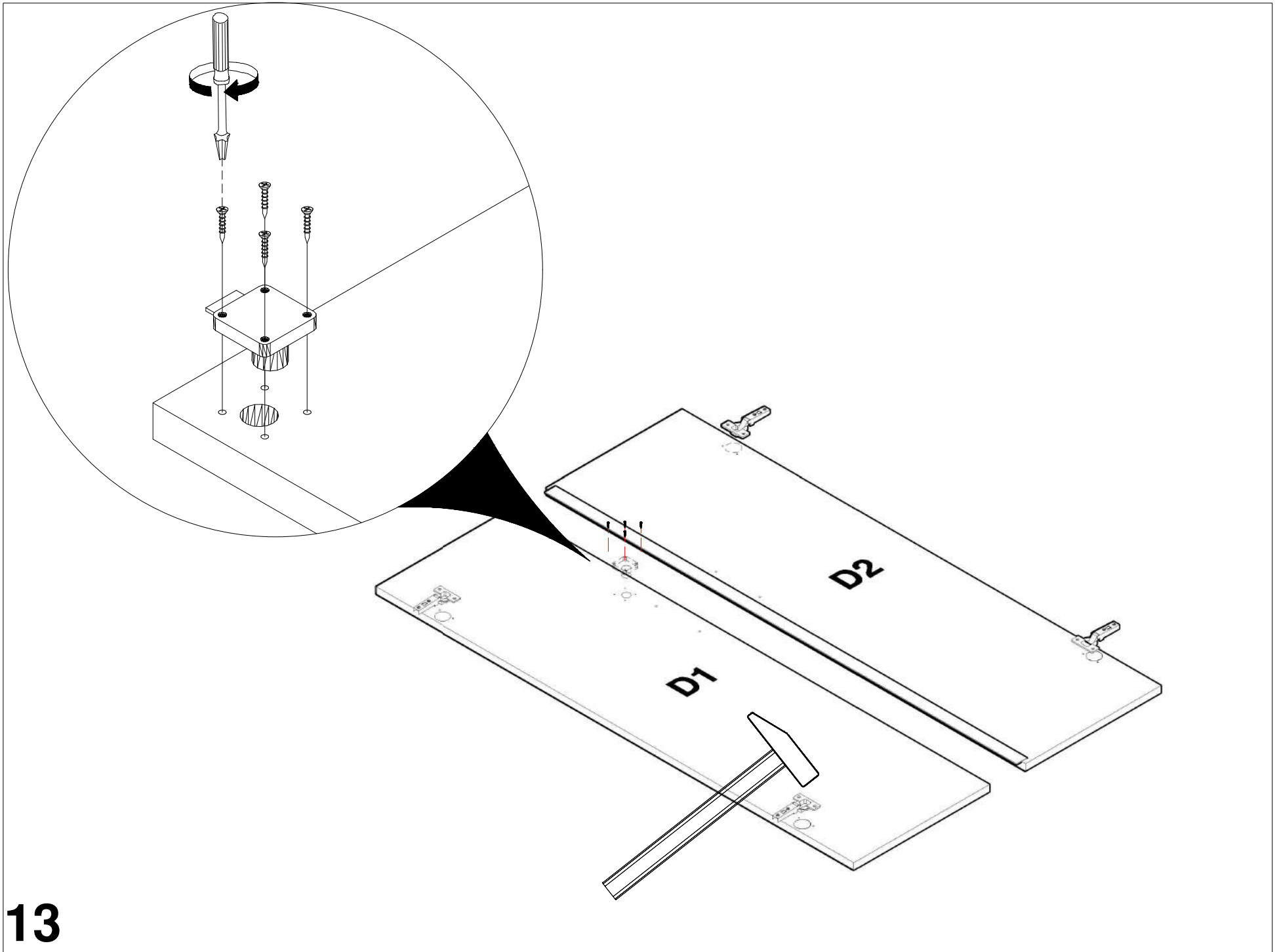




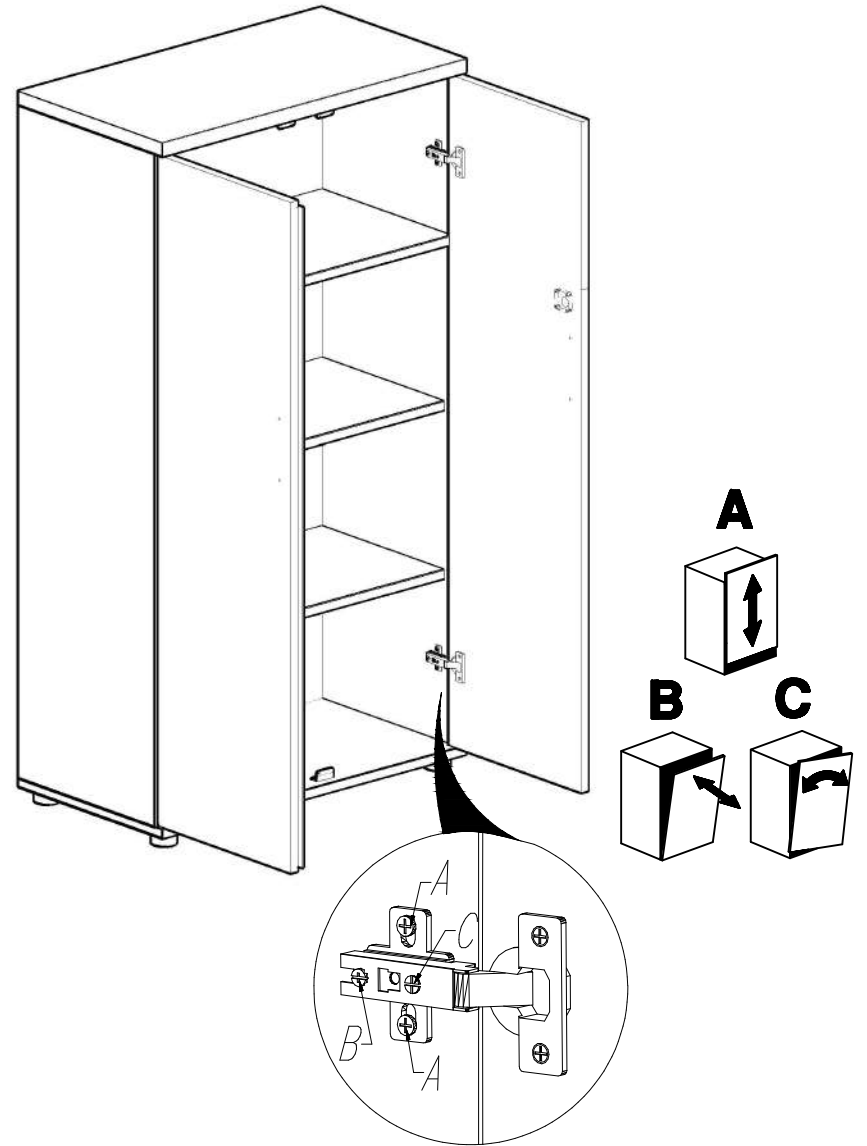
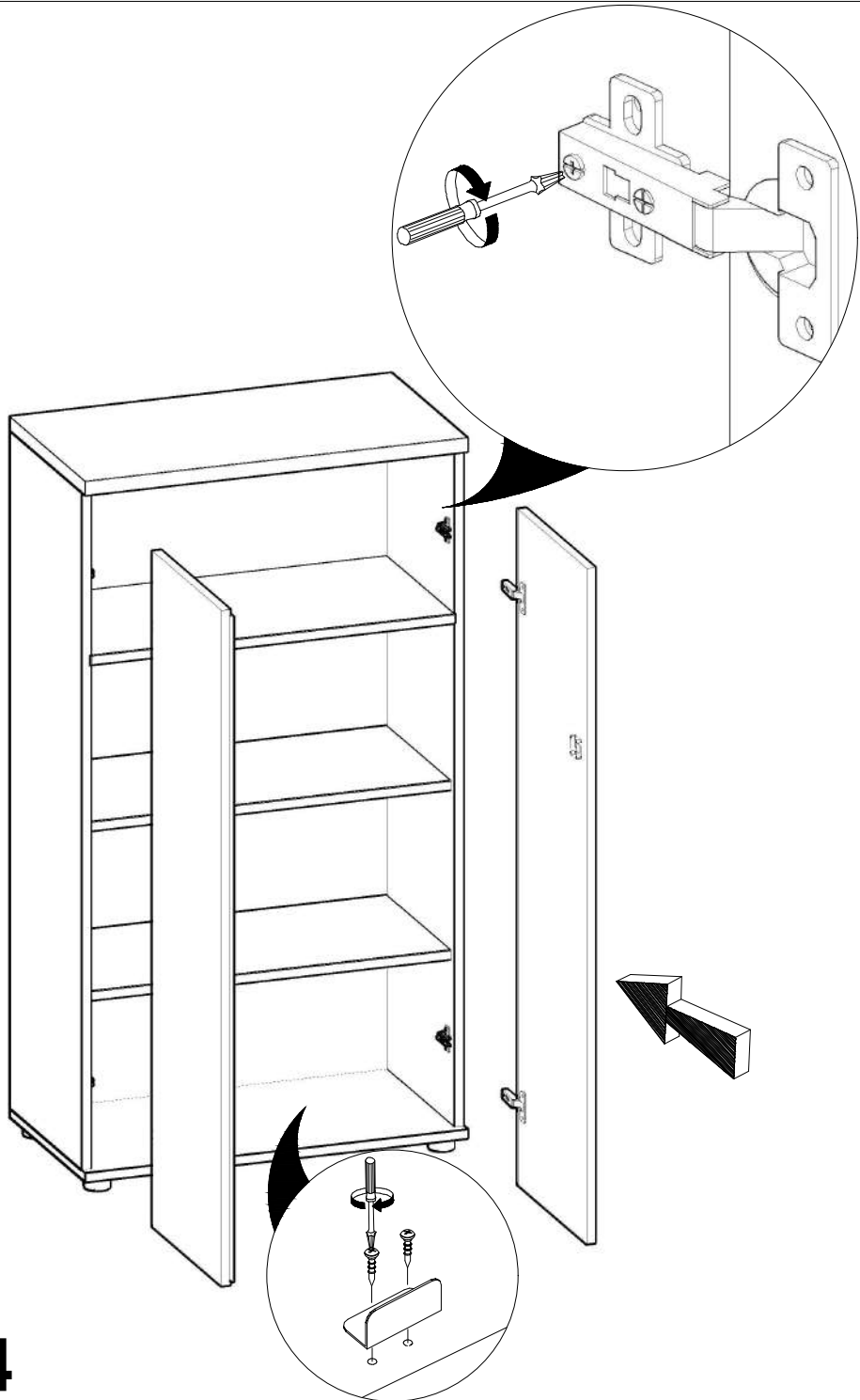


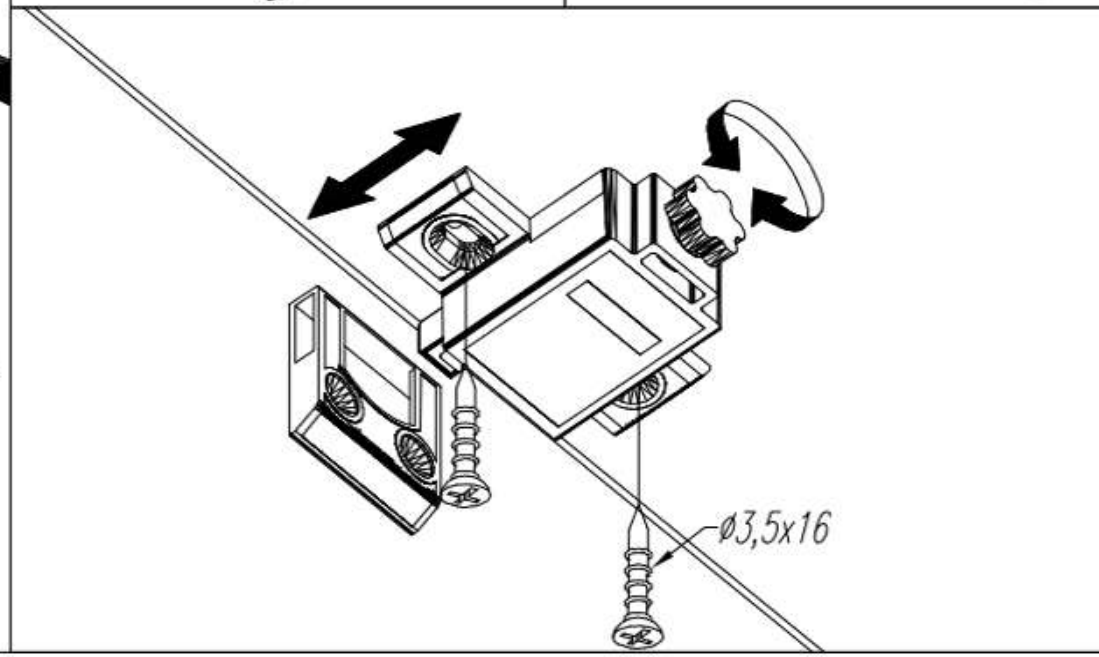
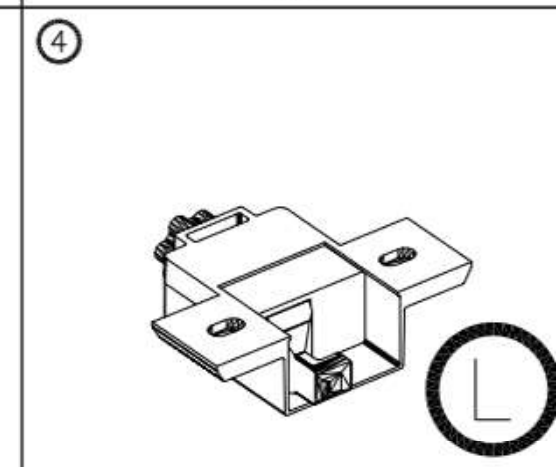
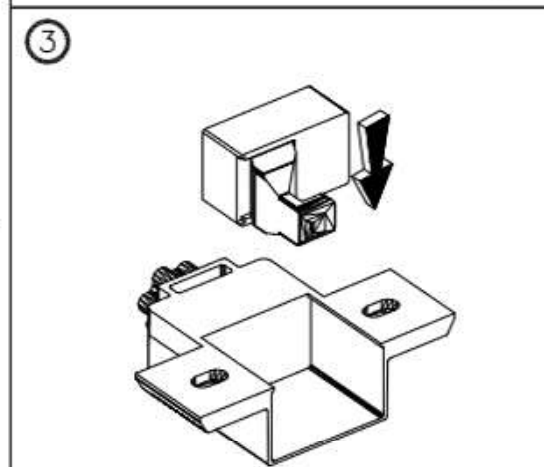
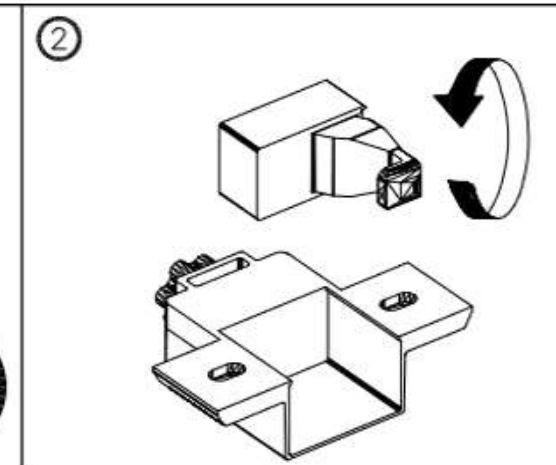
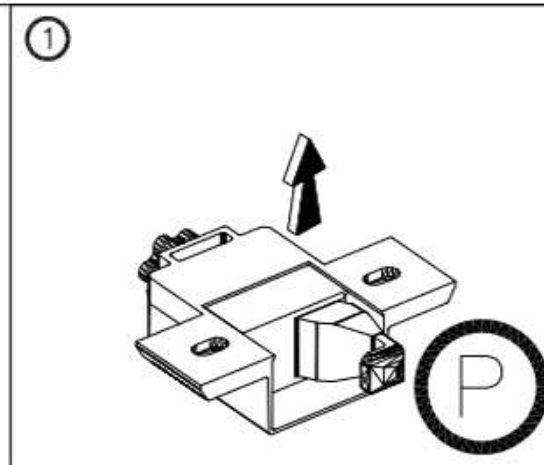
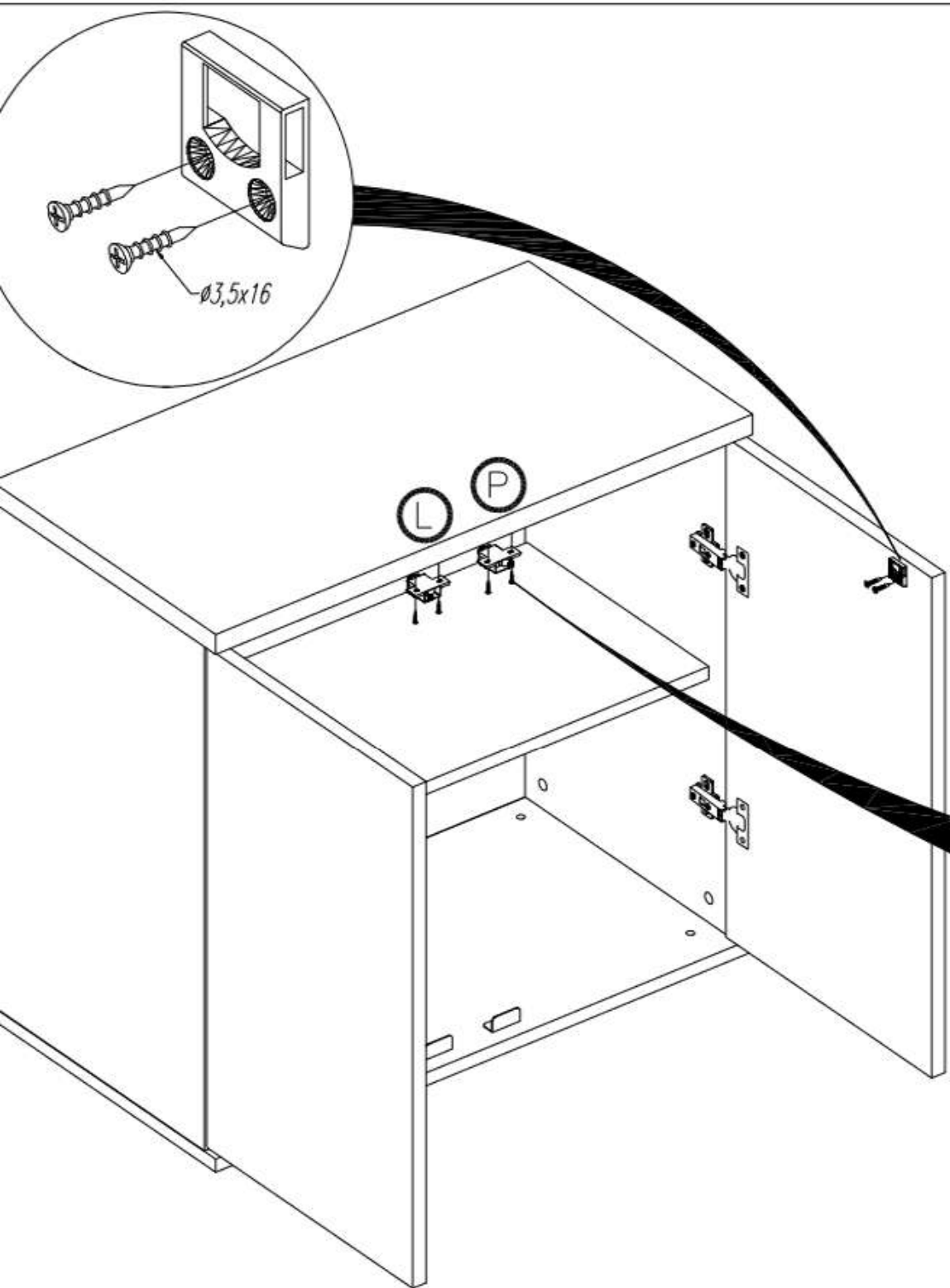
12



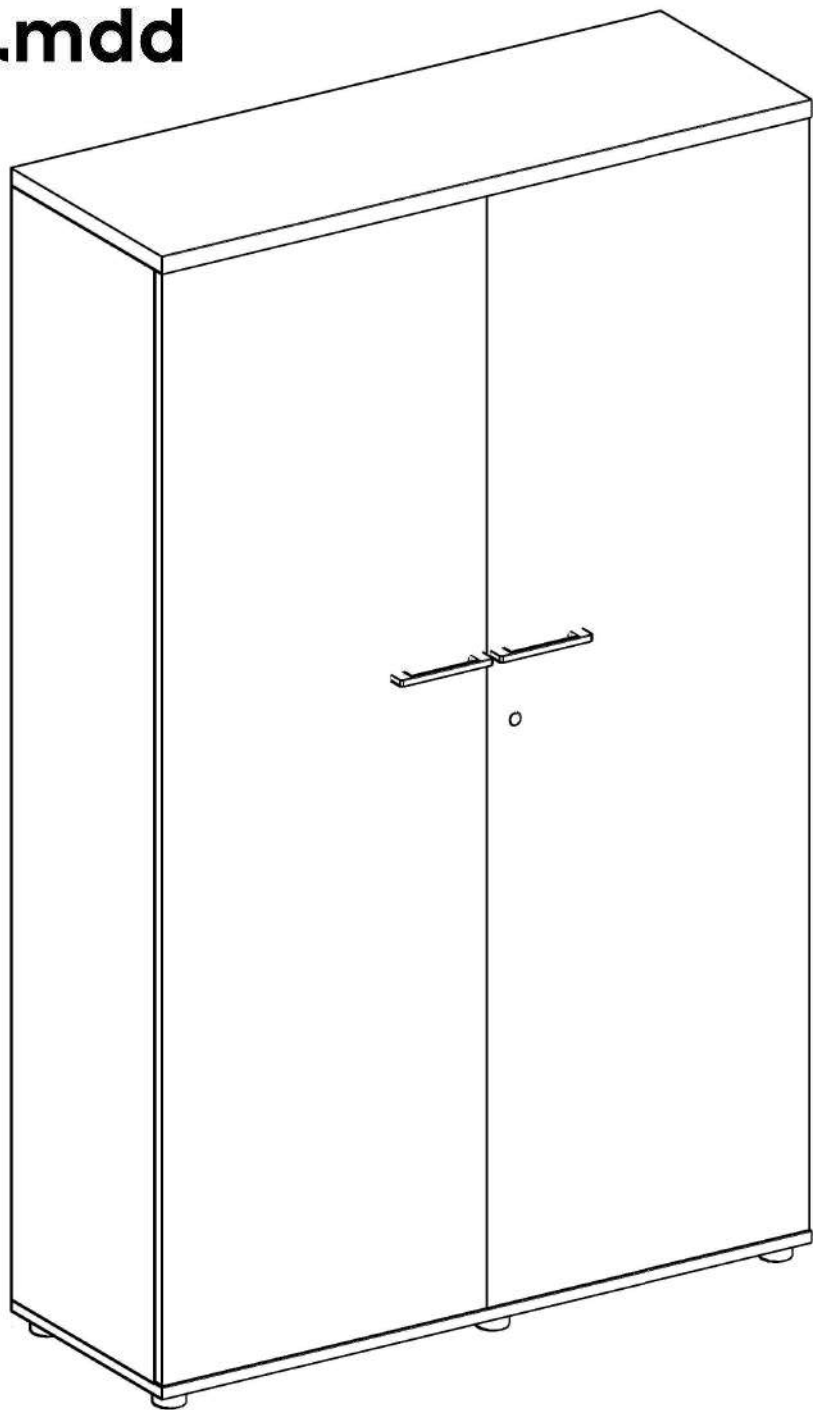


13

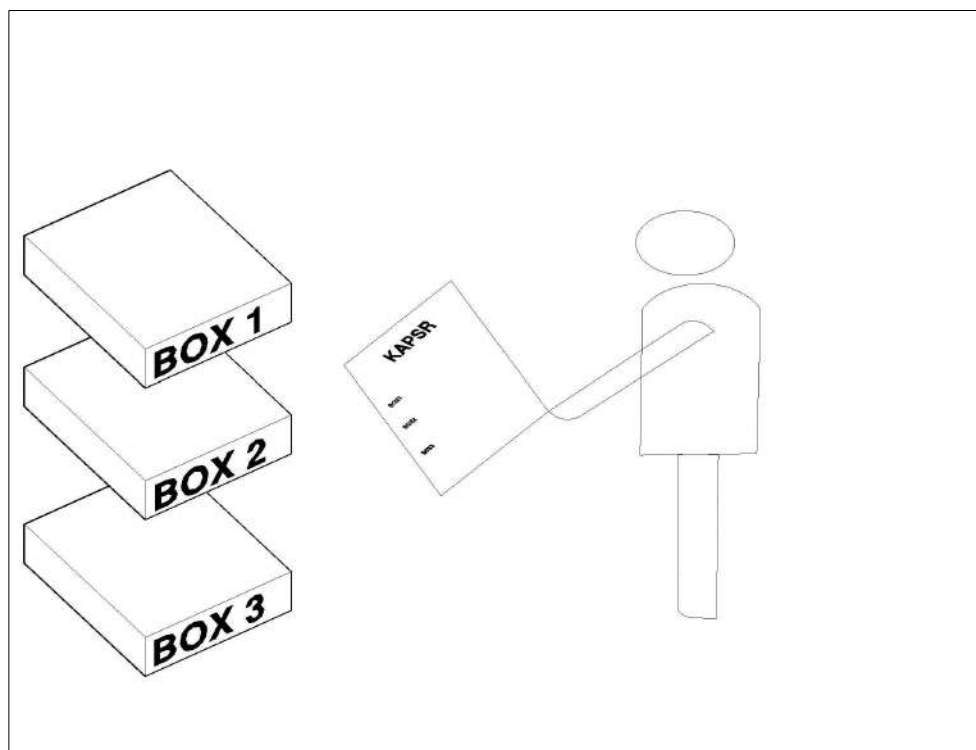




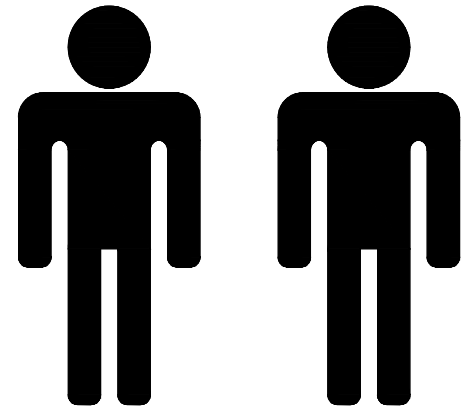
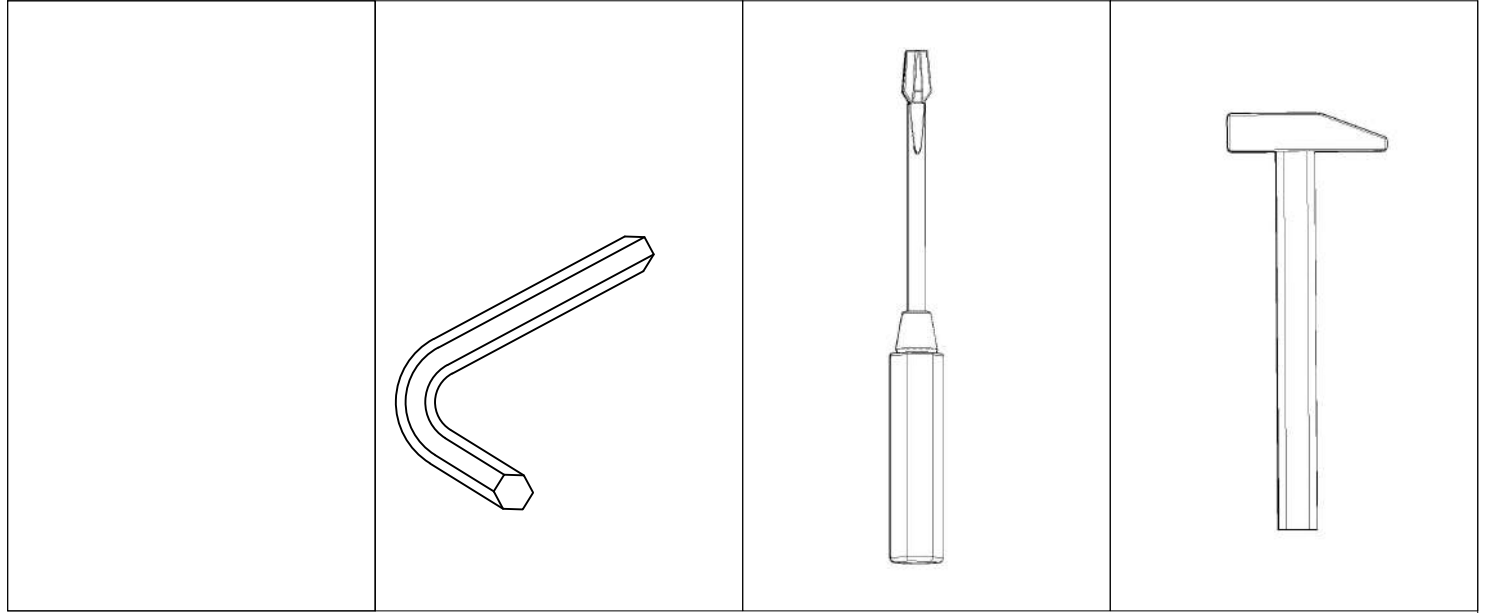
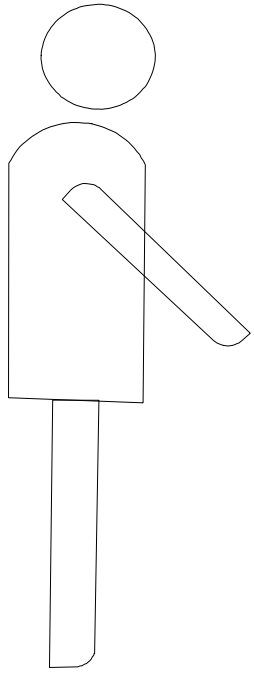
.mdd



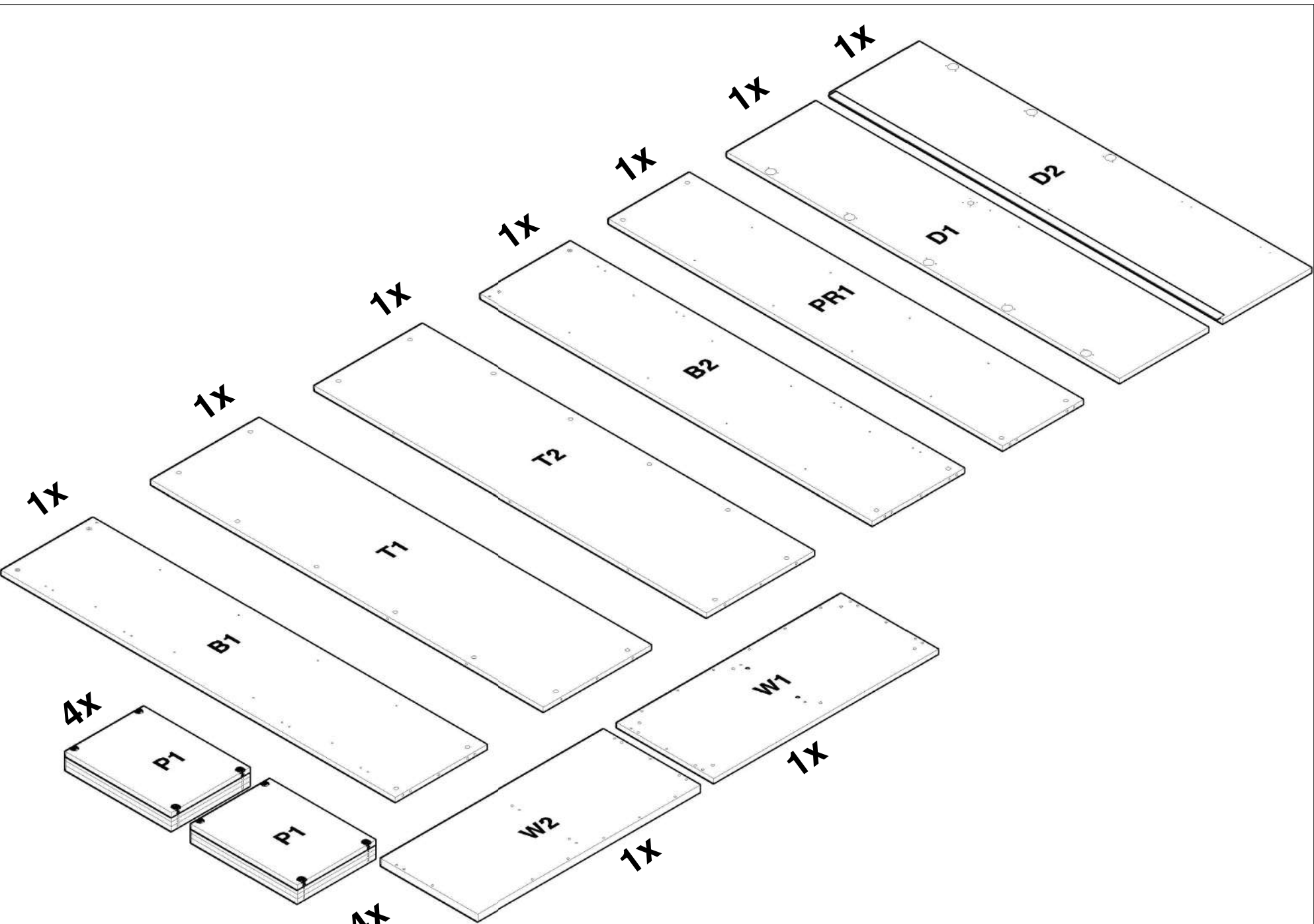
# A5105

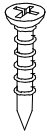


1

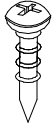


2

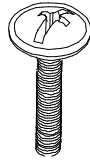




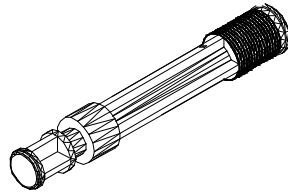
4x



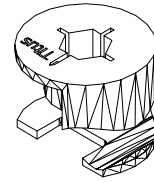
6x



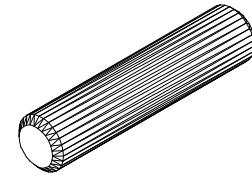
4x



28x



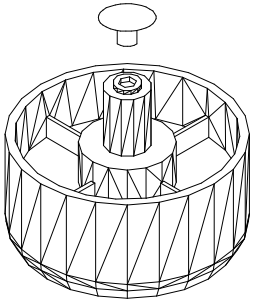
28x



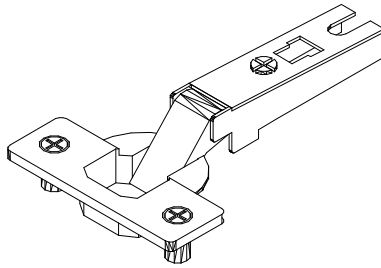
24x



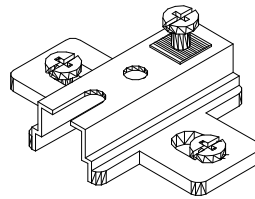
32x



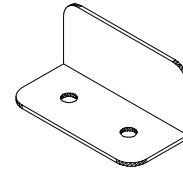
6x



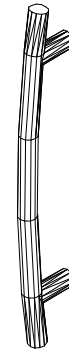
4x



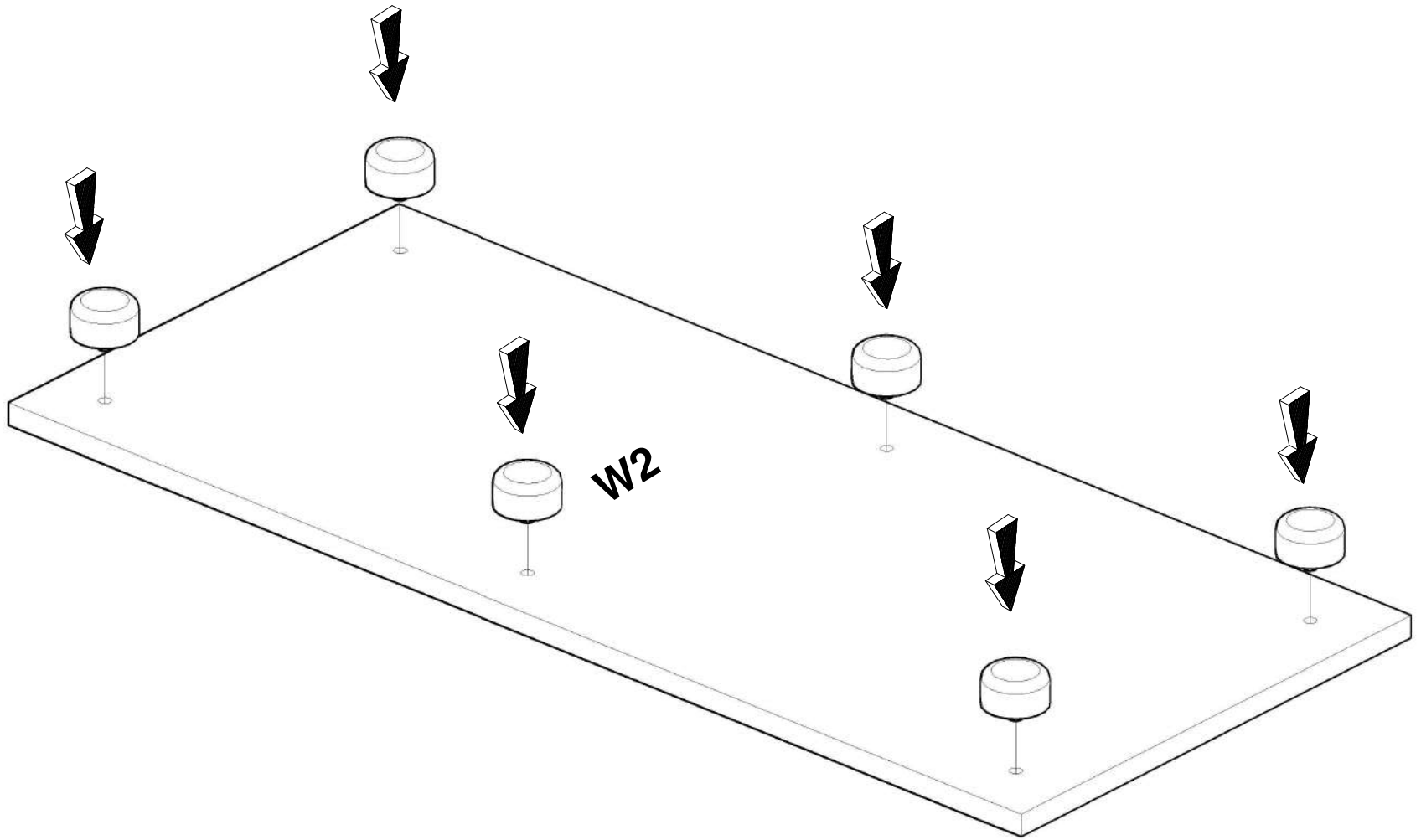
4x

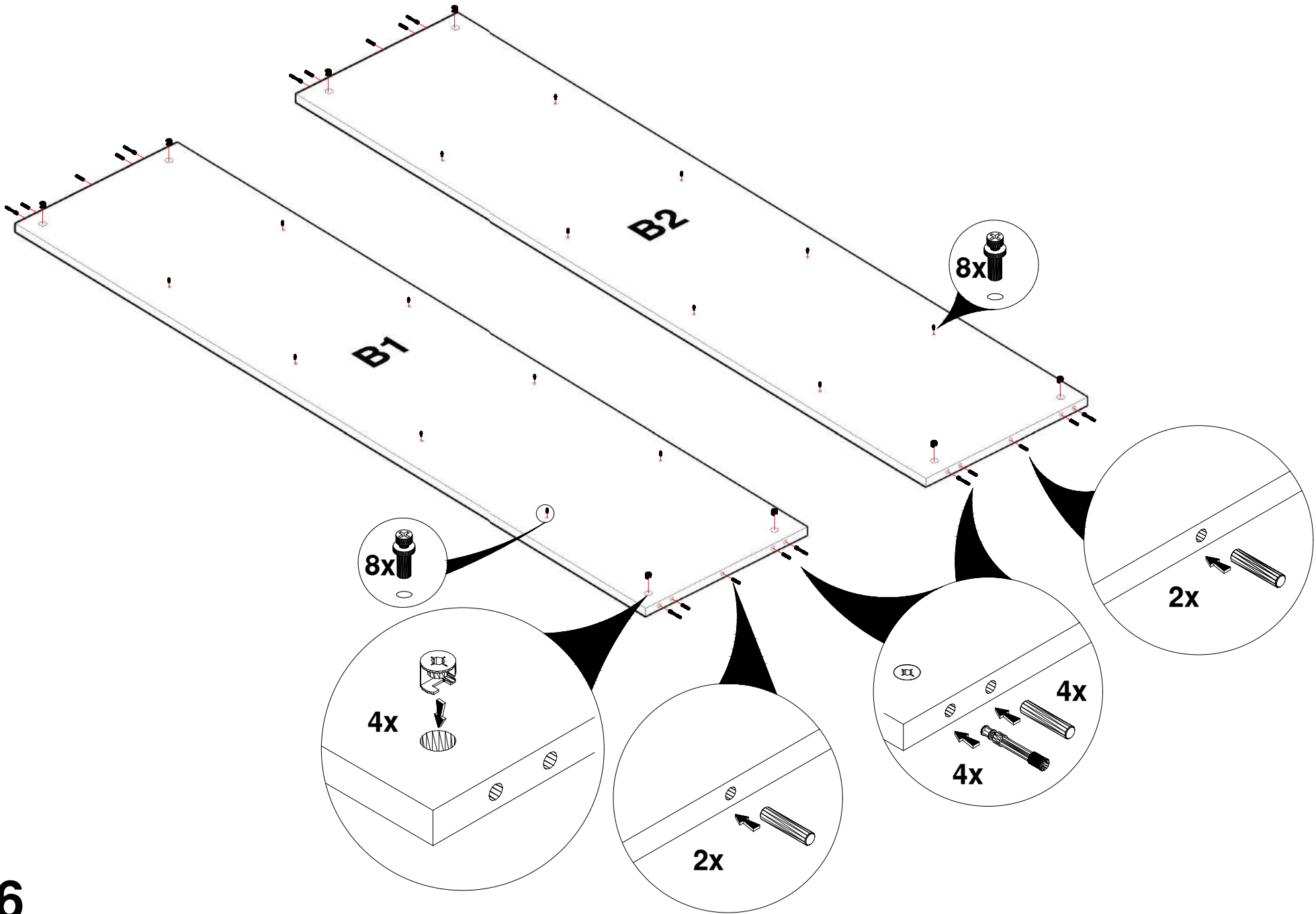


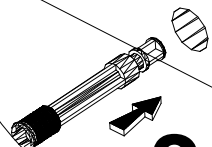
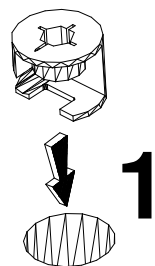
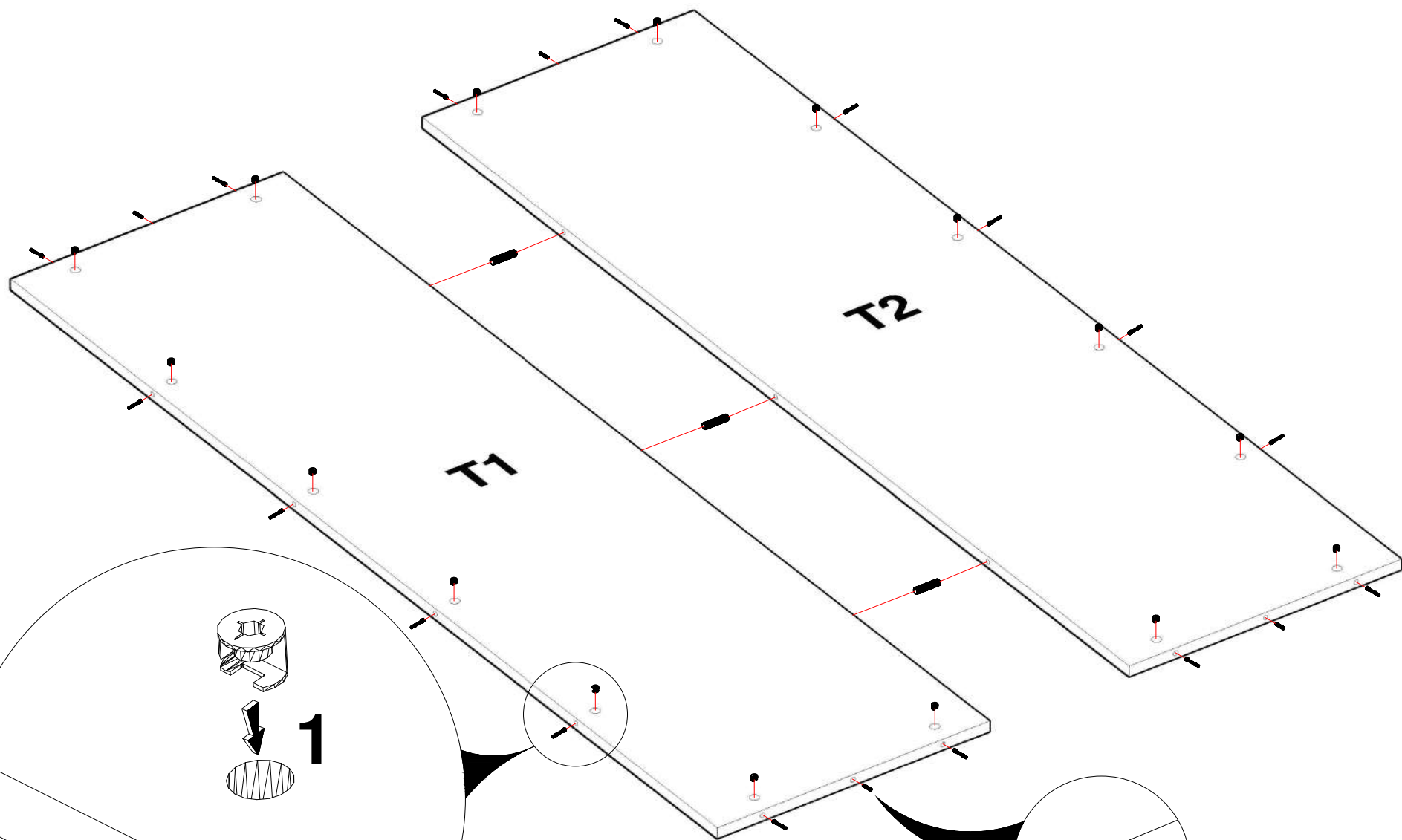
2x



2x

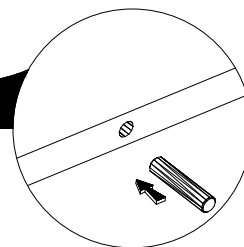


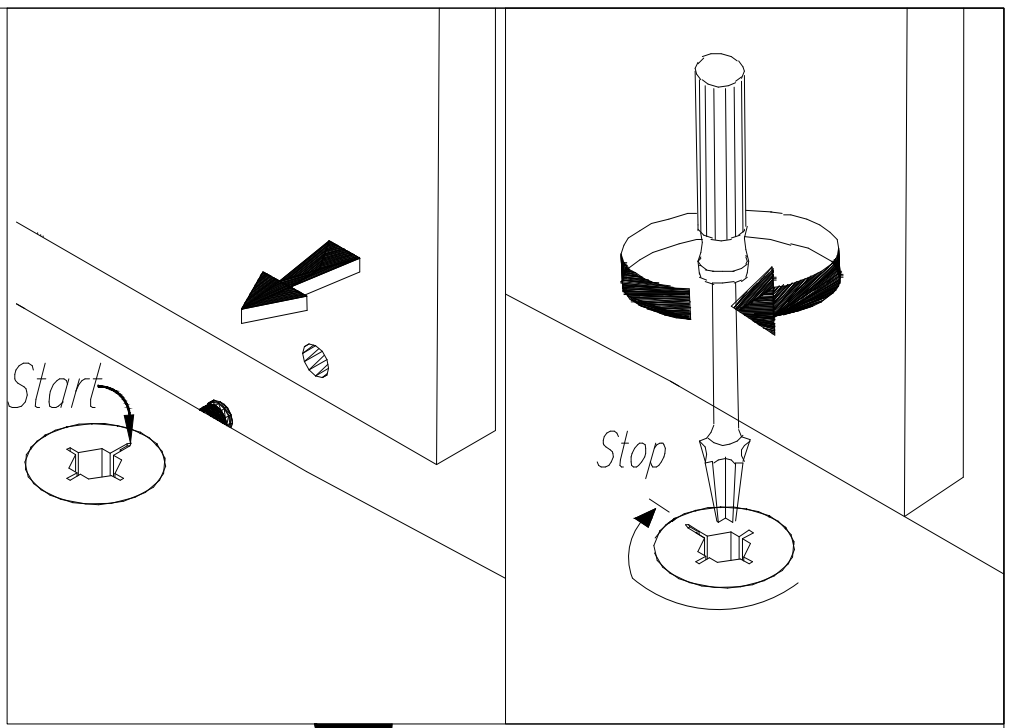
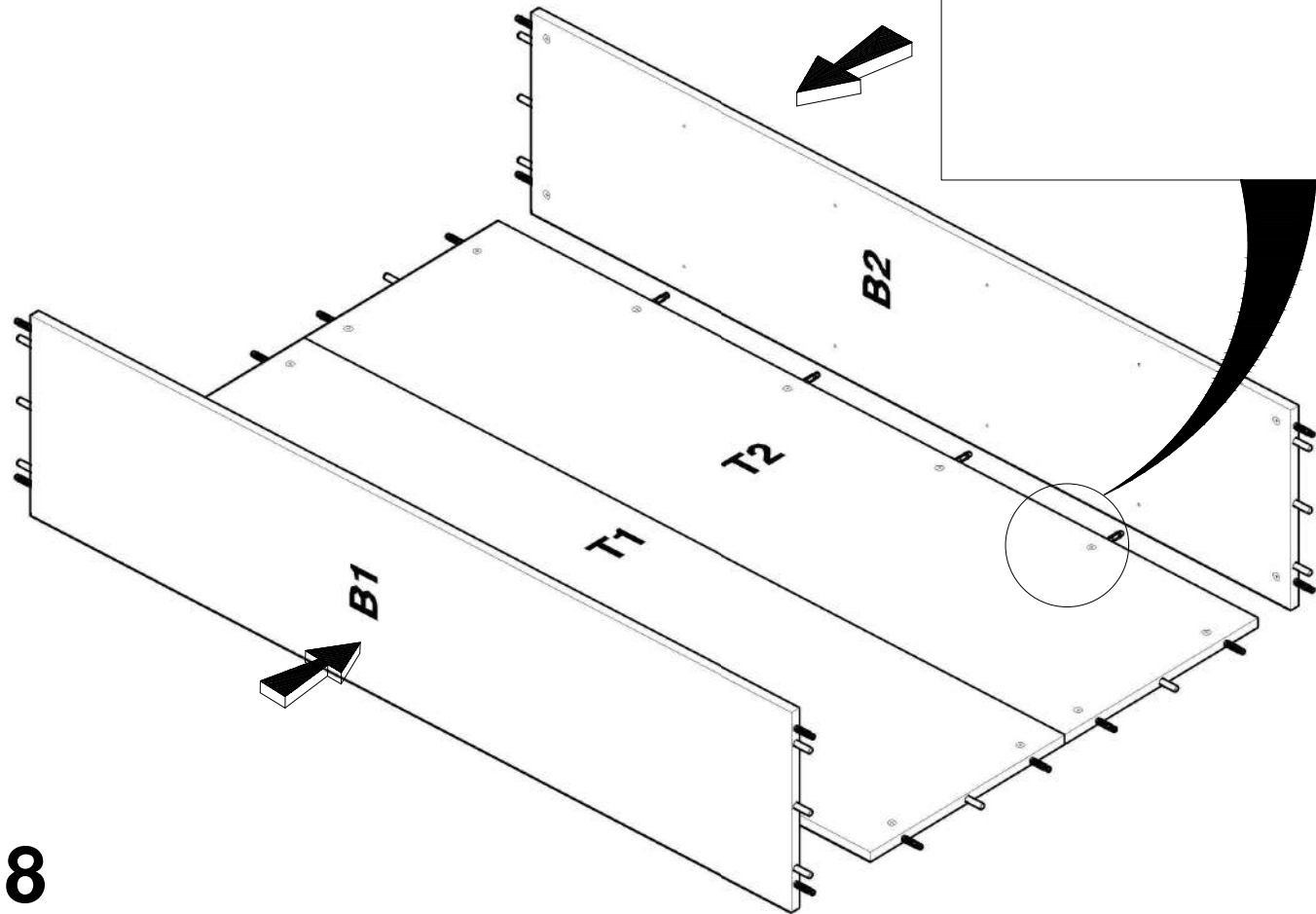




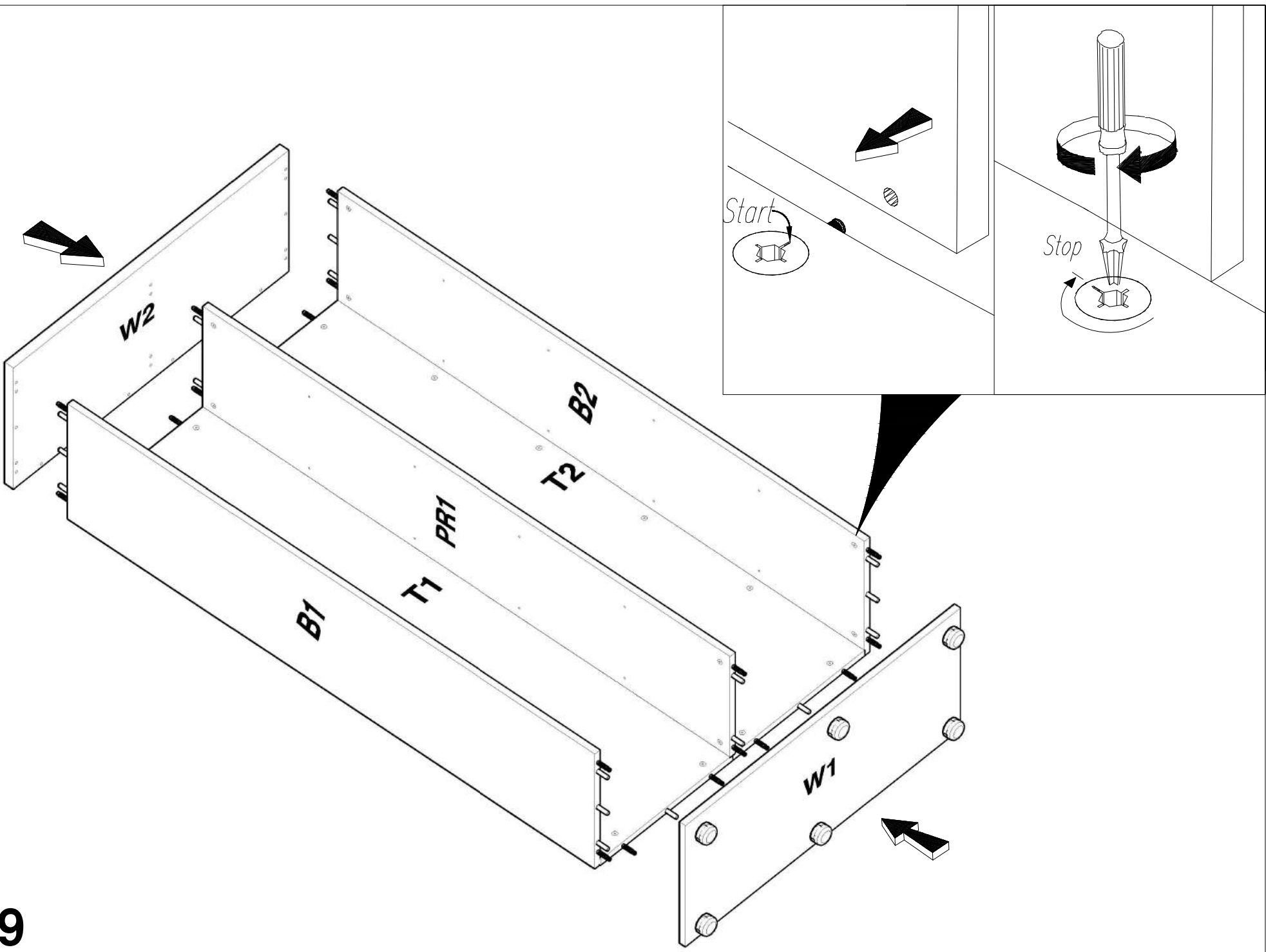
7

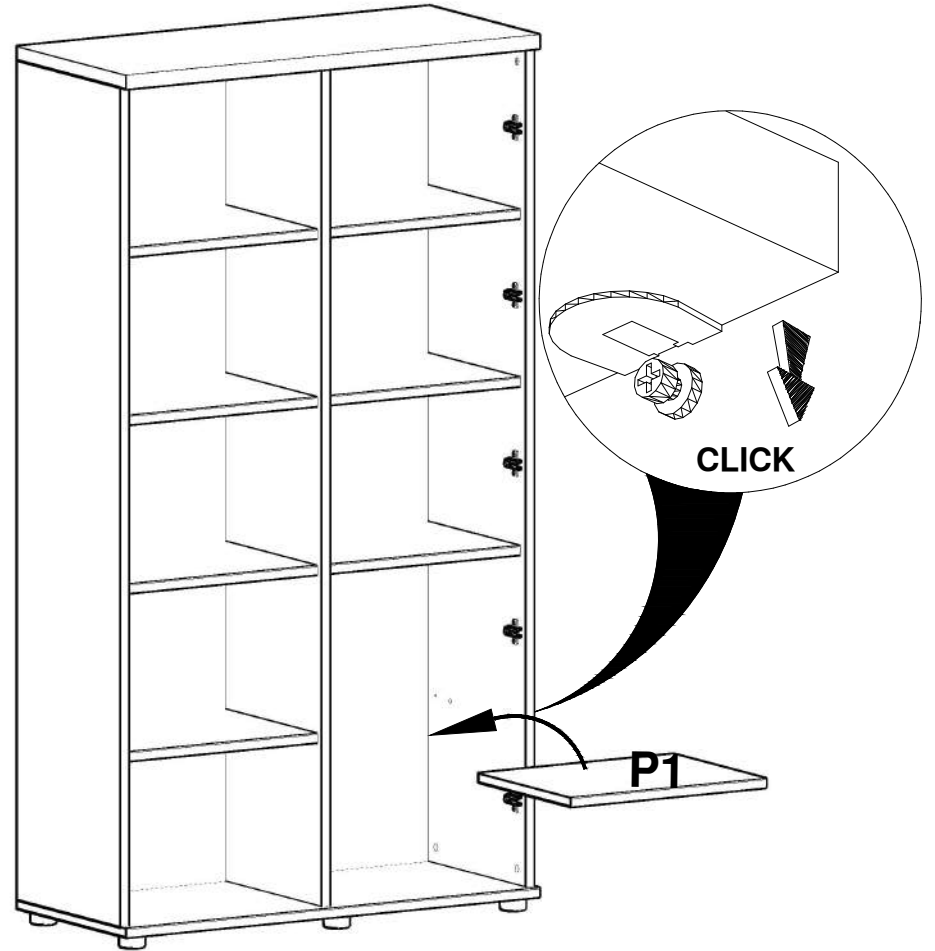
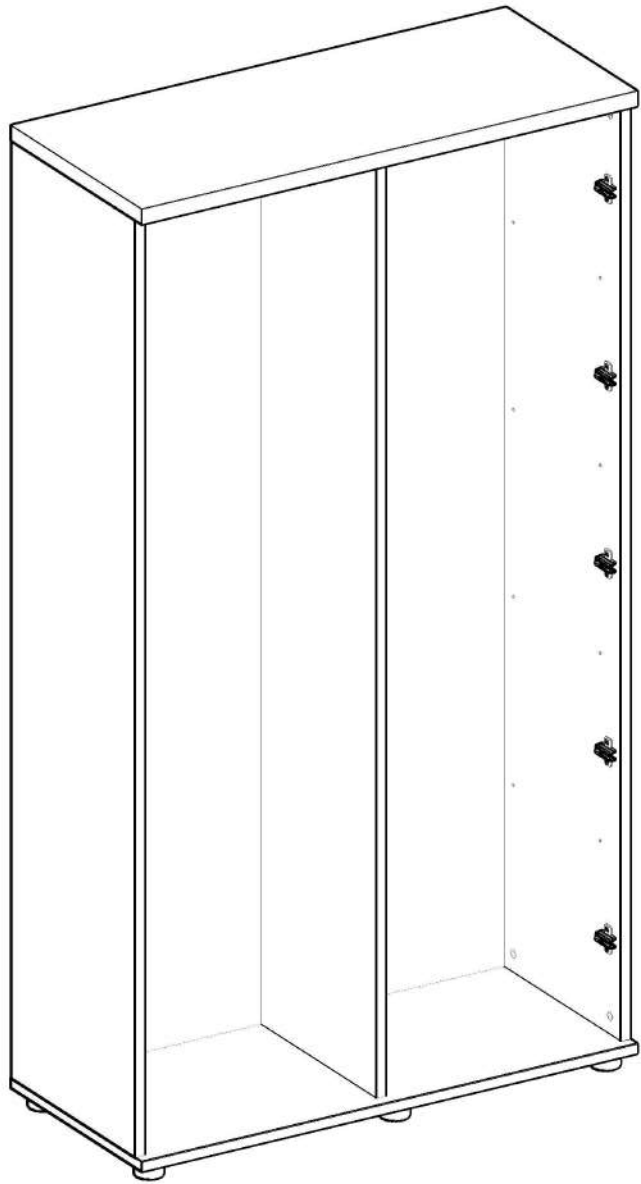
2



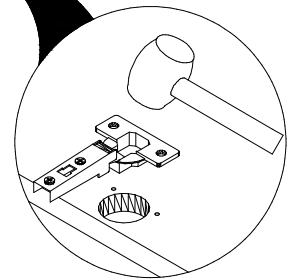
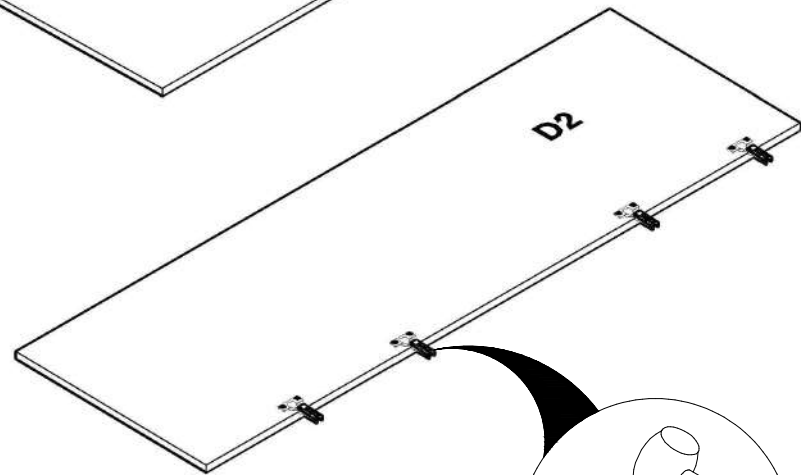
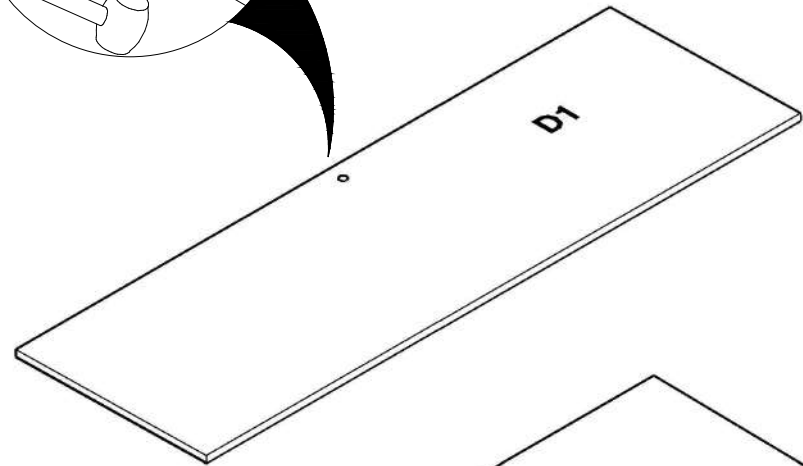
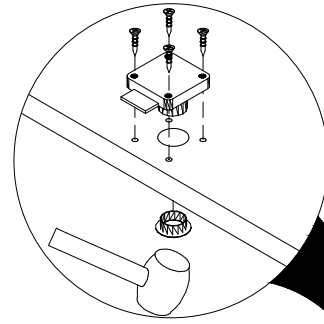
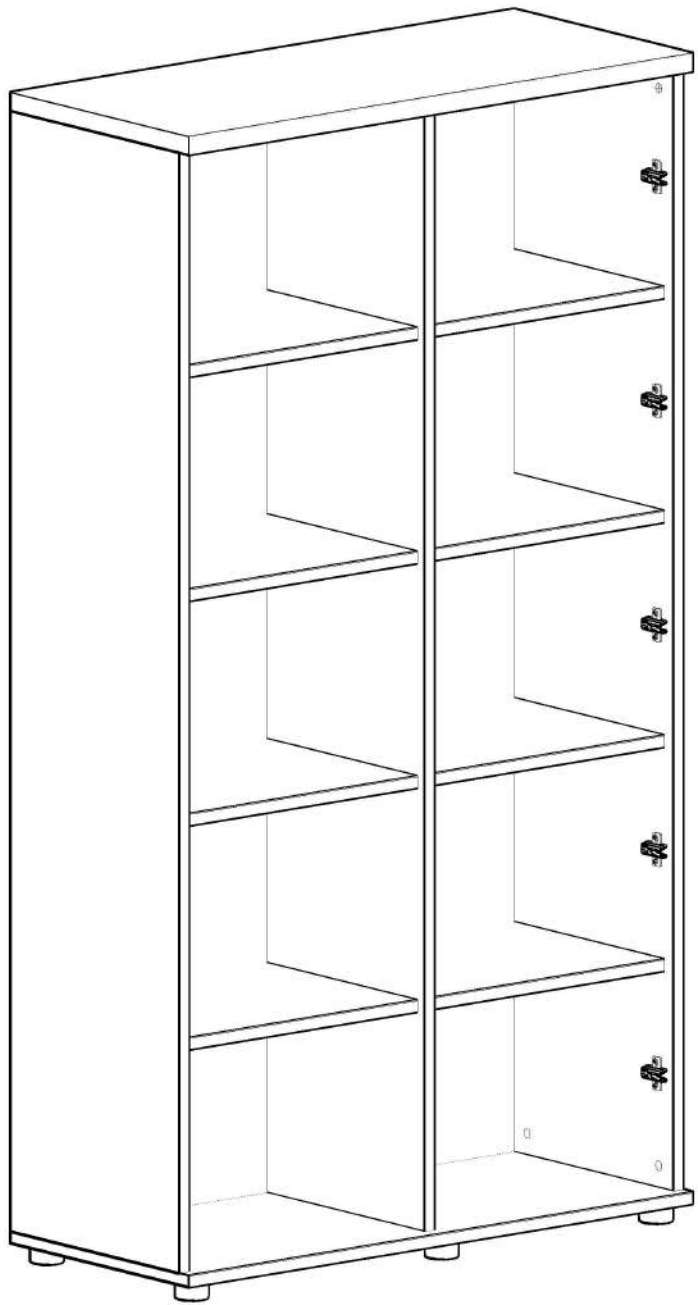


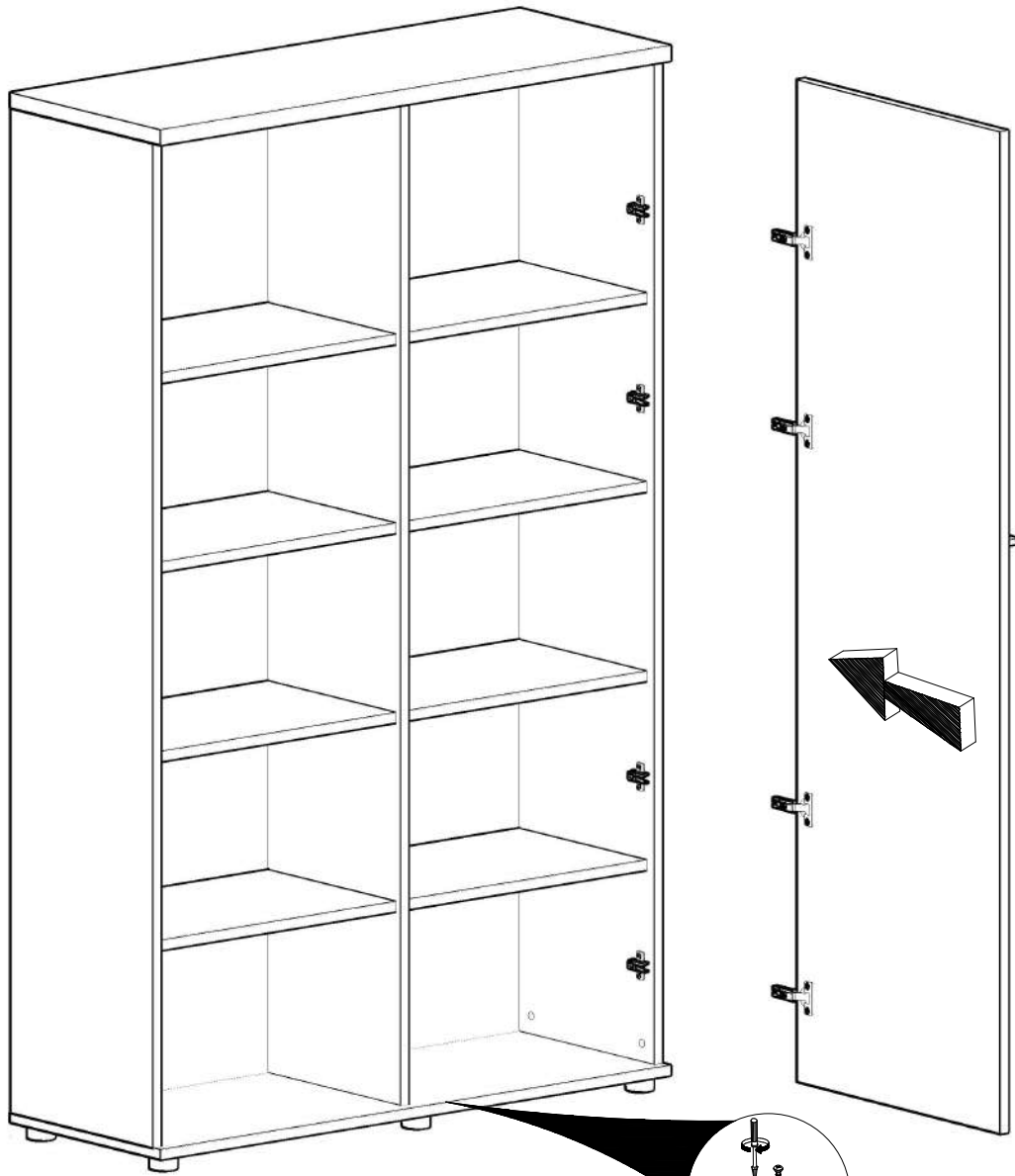
9



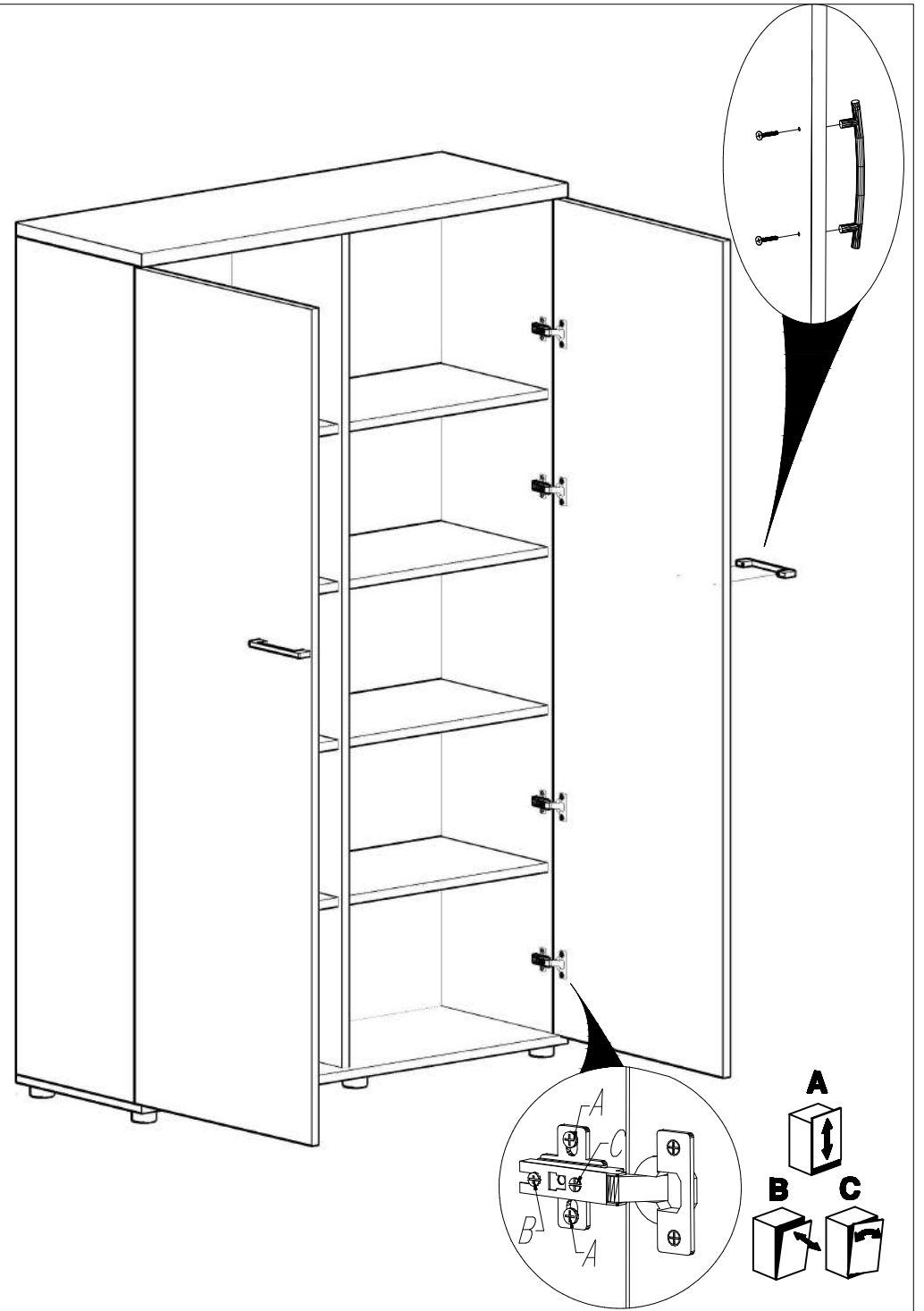


10

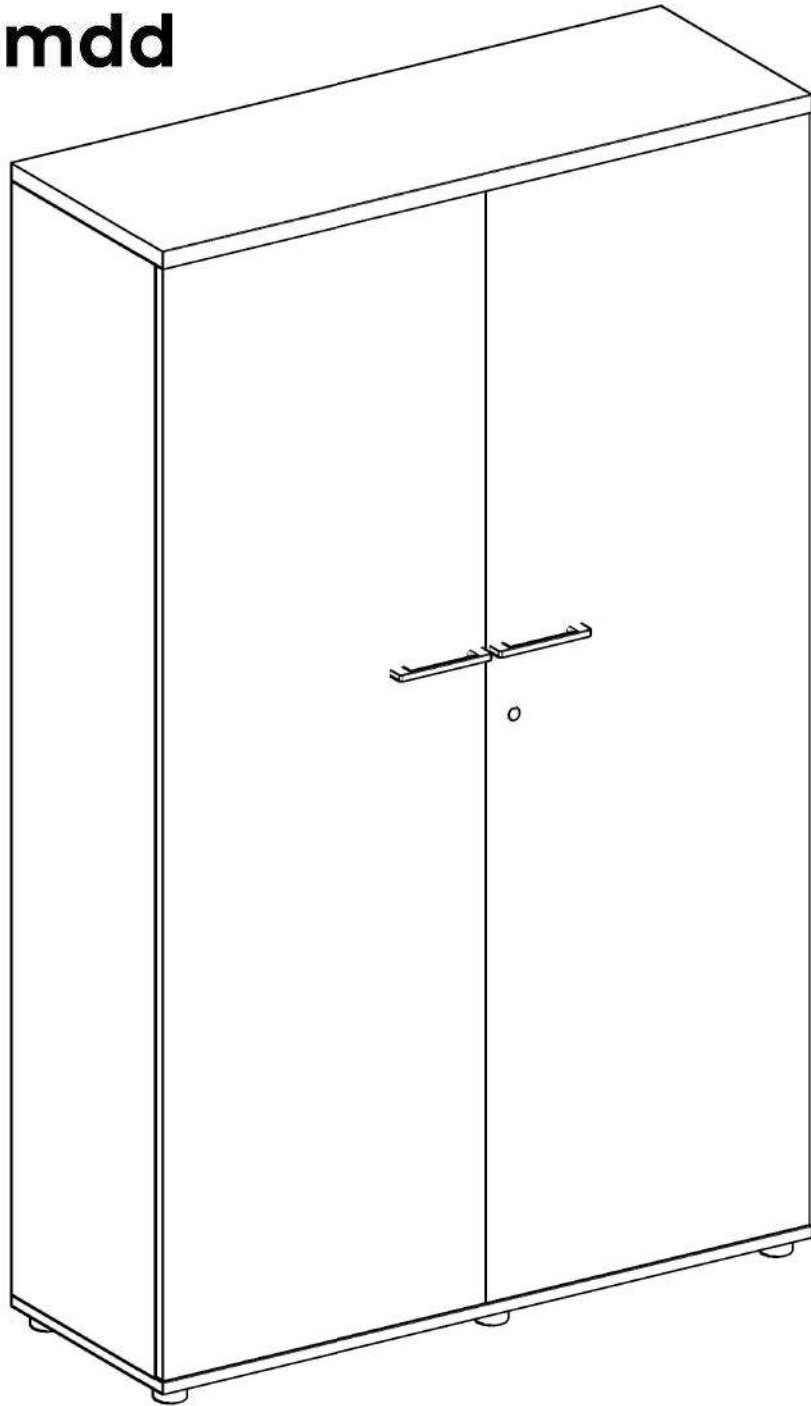




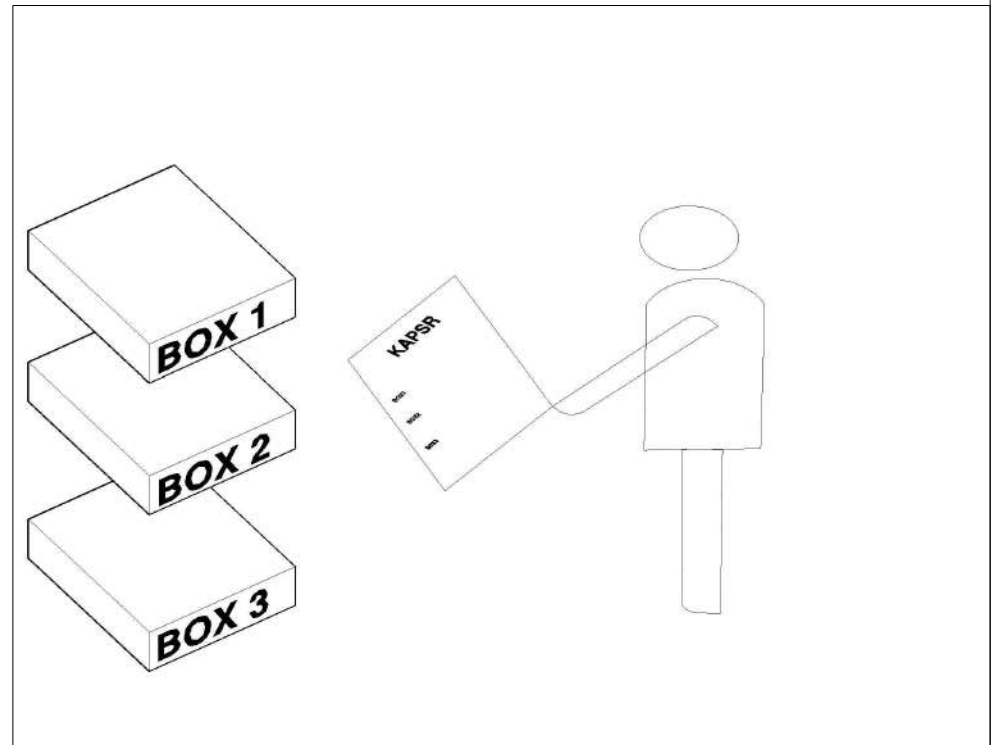
12



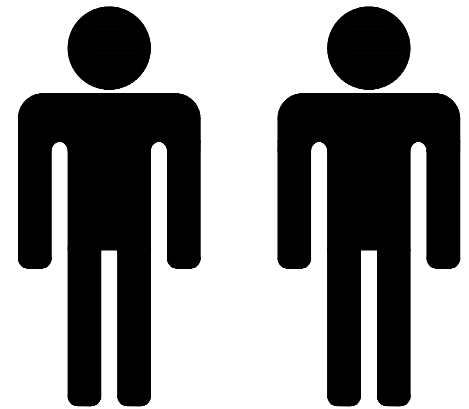
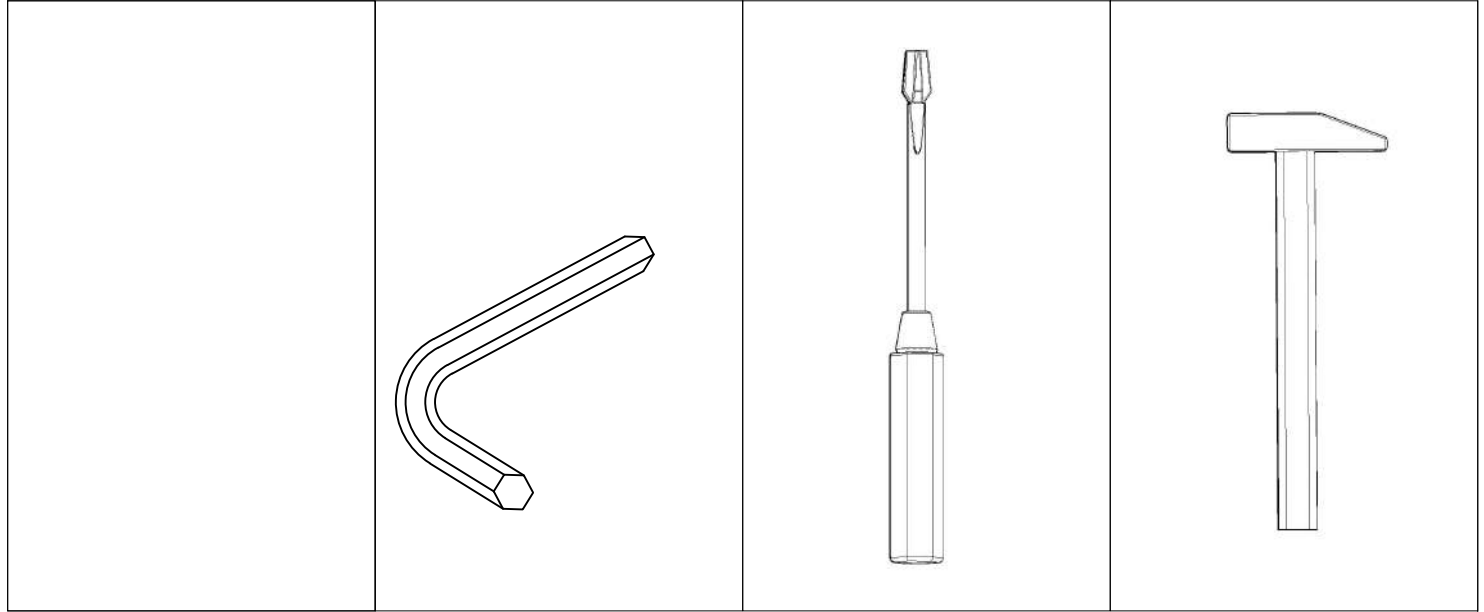
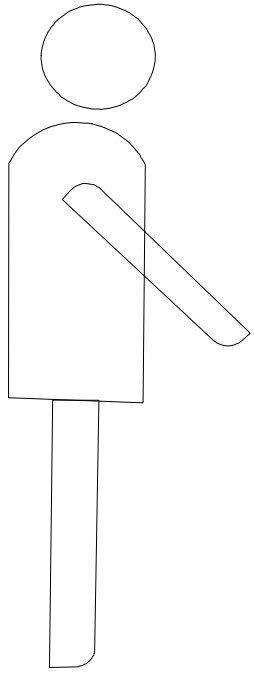
.mdd



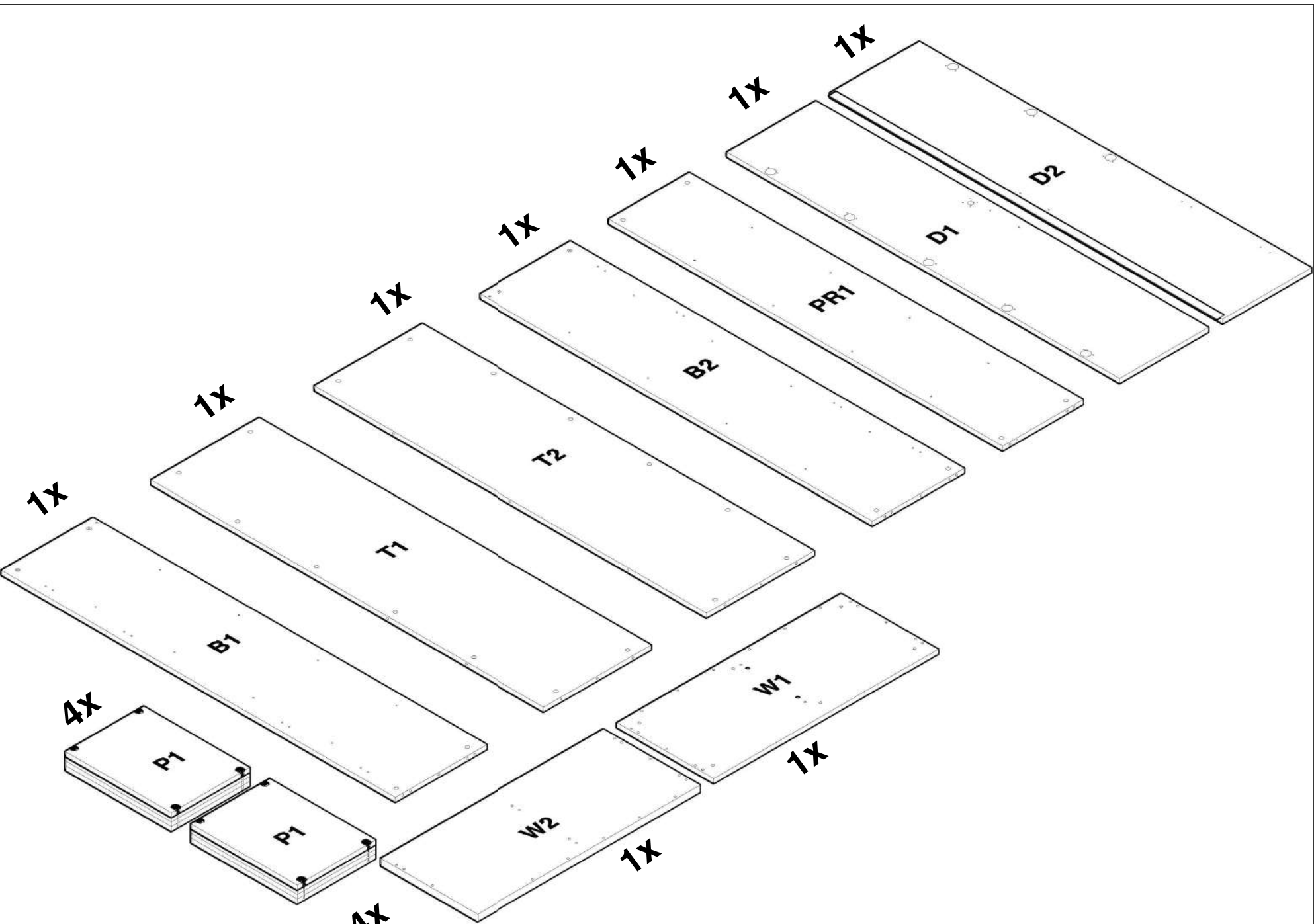
# A5106

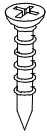


1

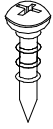


2

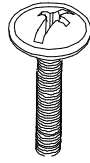




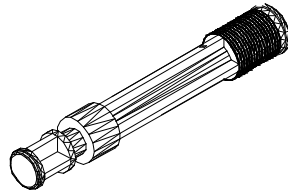
4x



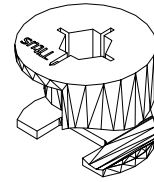
6x



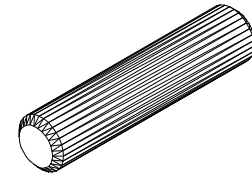
4x



28x



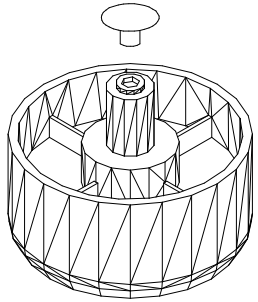
28x



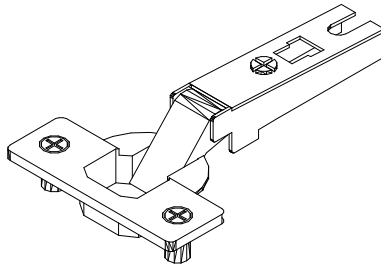
24x



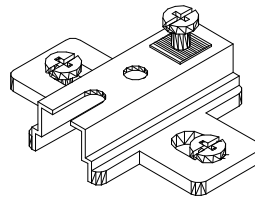
32x



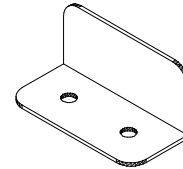
6x



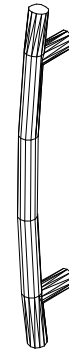
4x



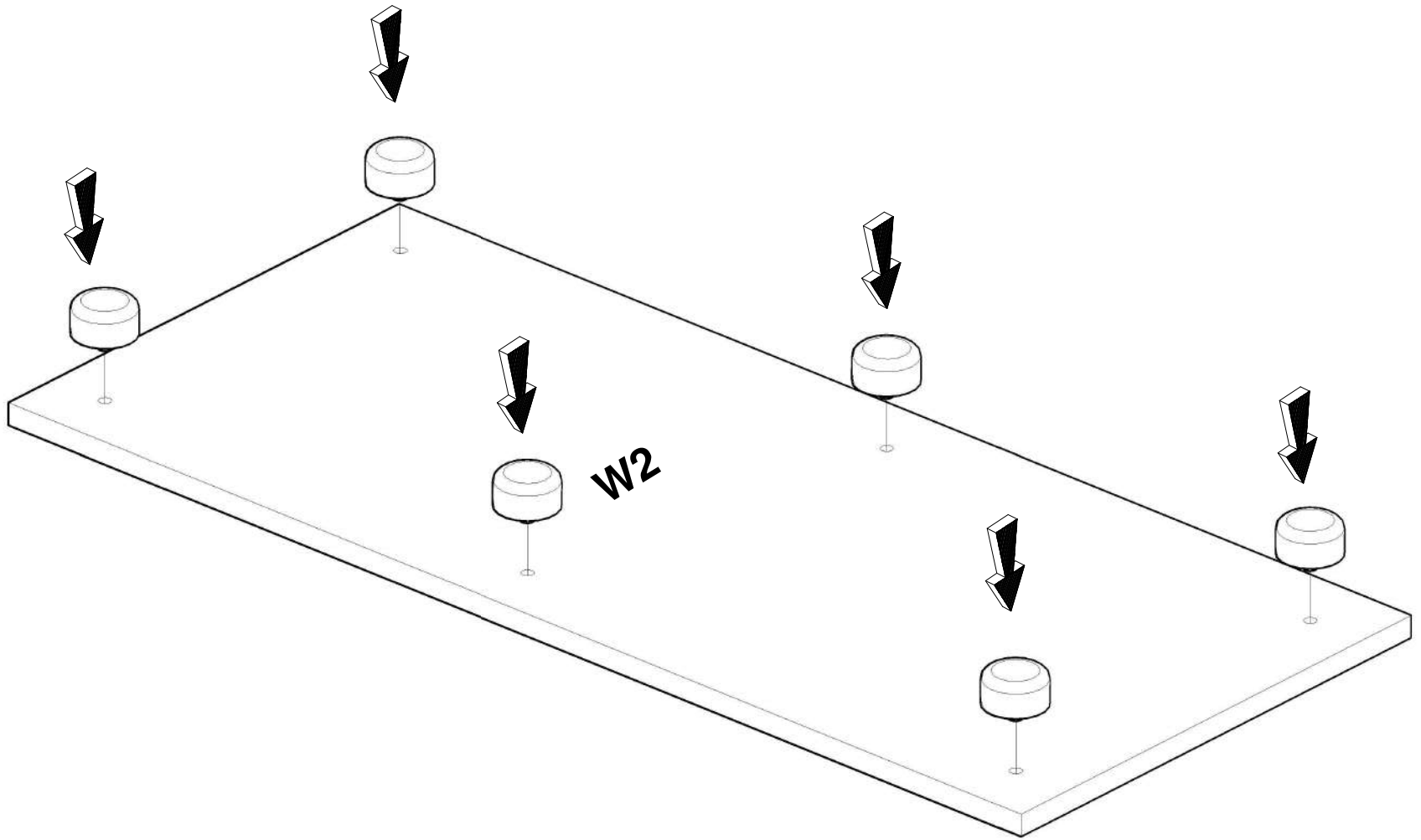
4x

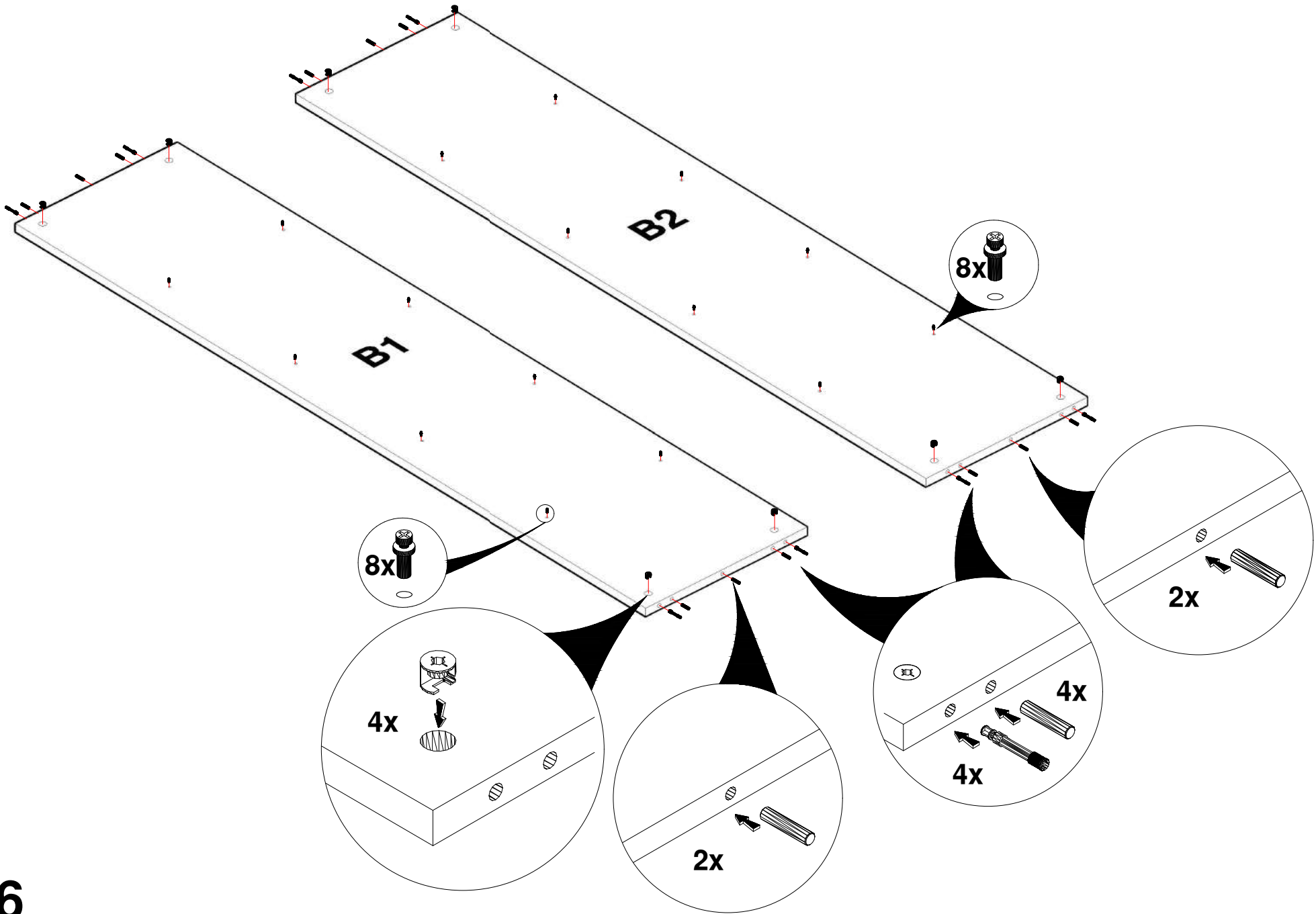


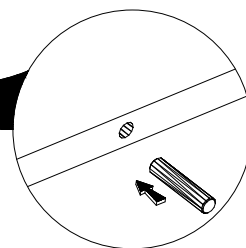
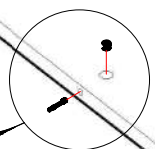
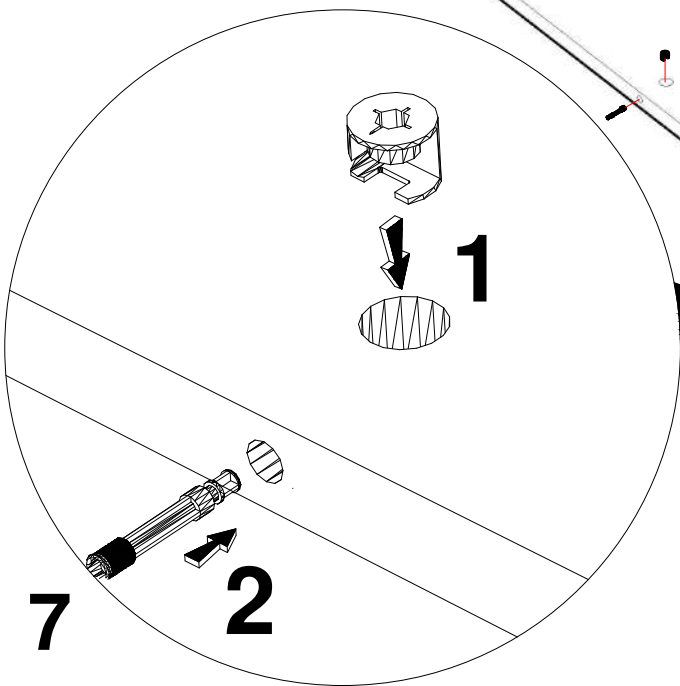
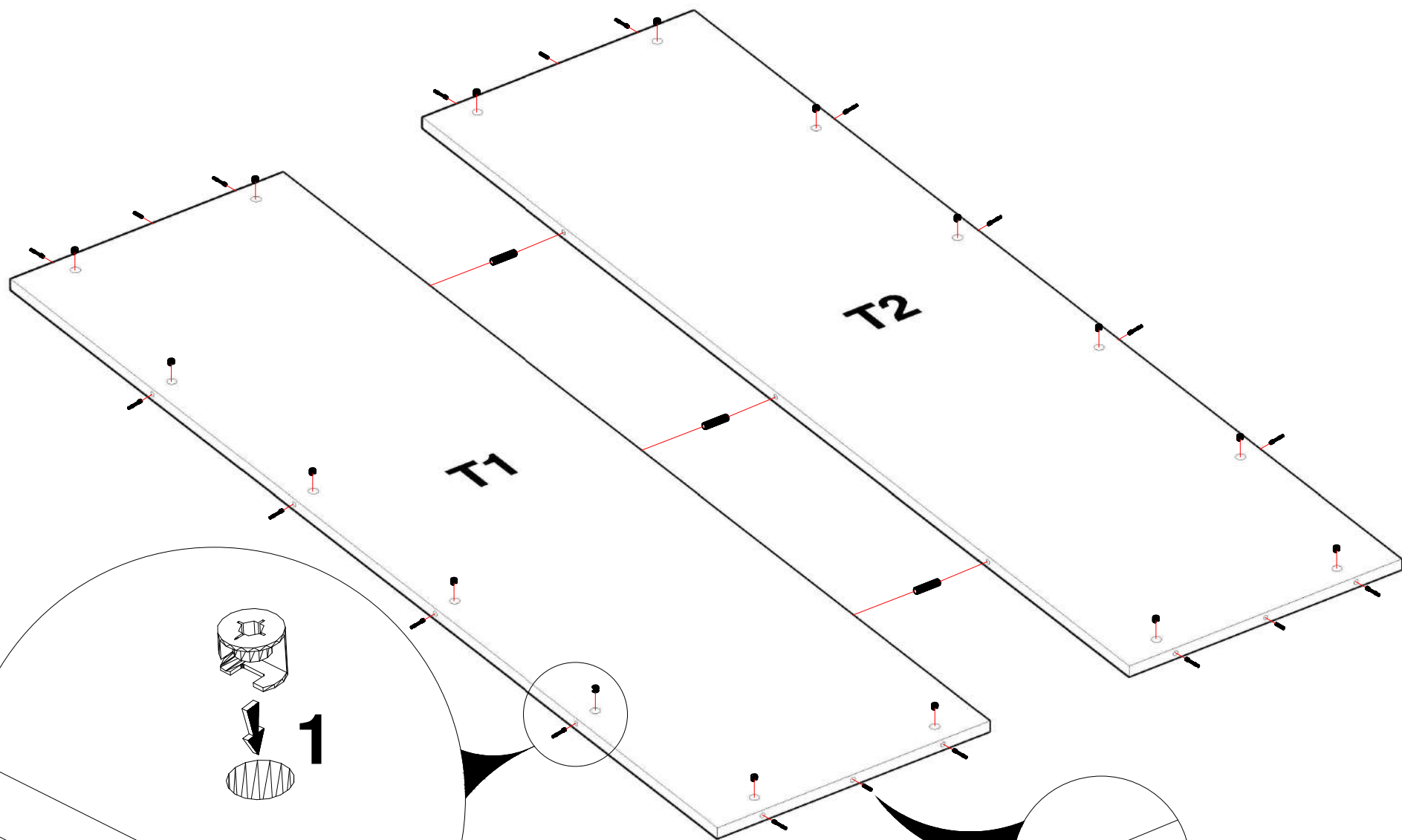
2x

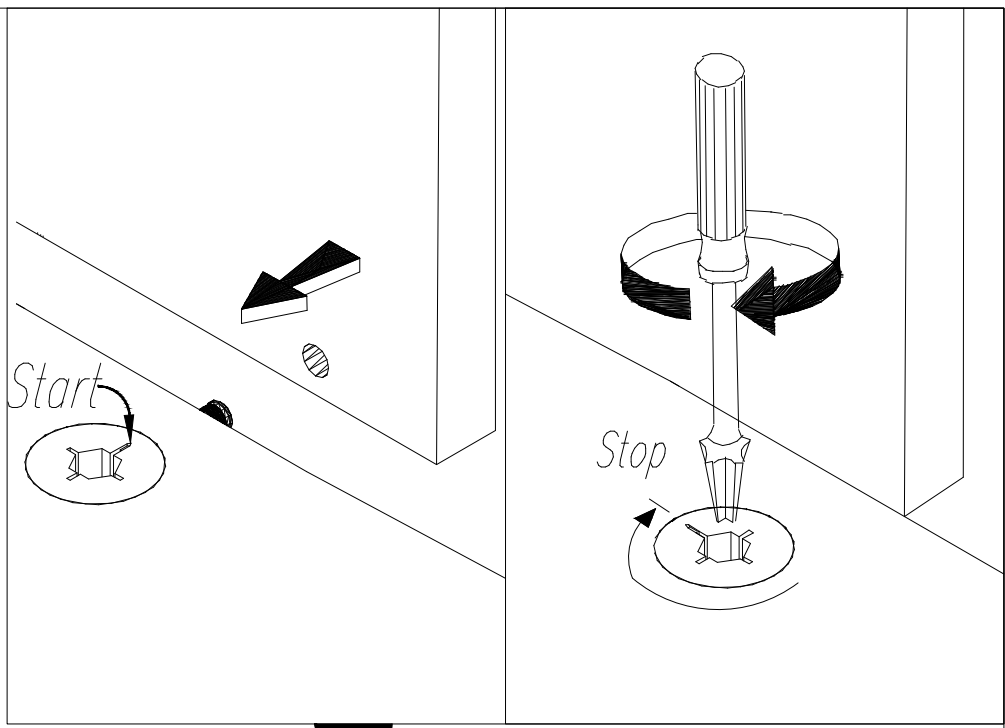
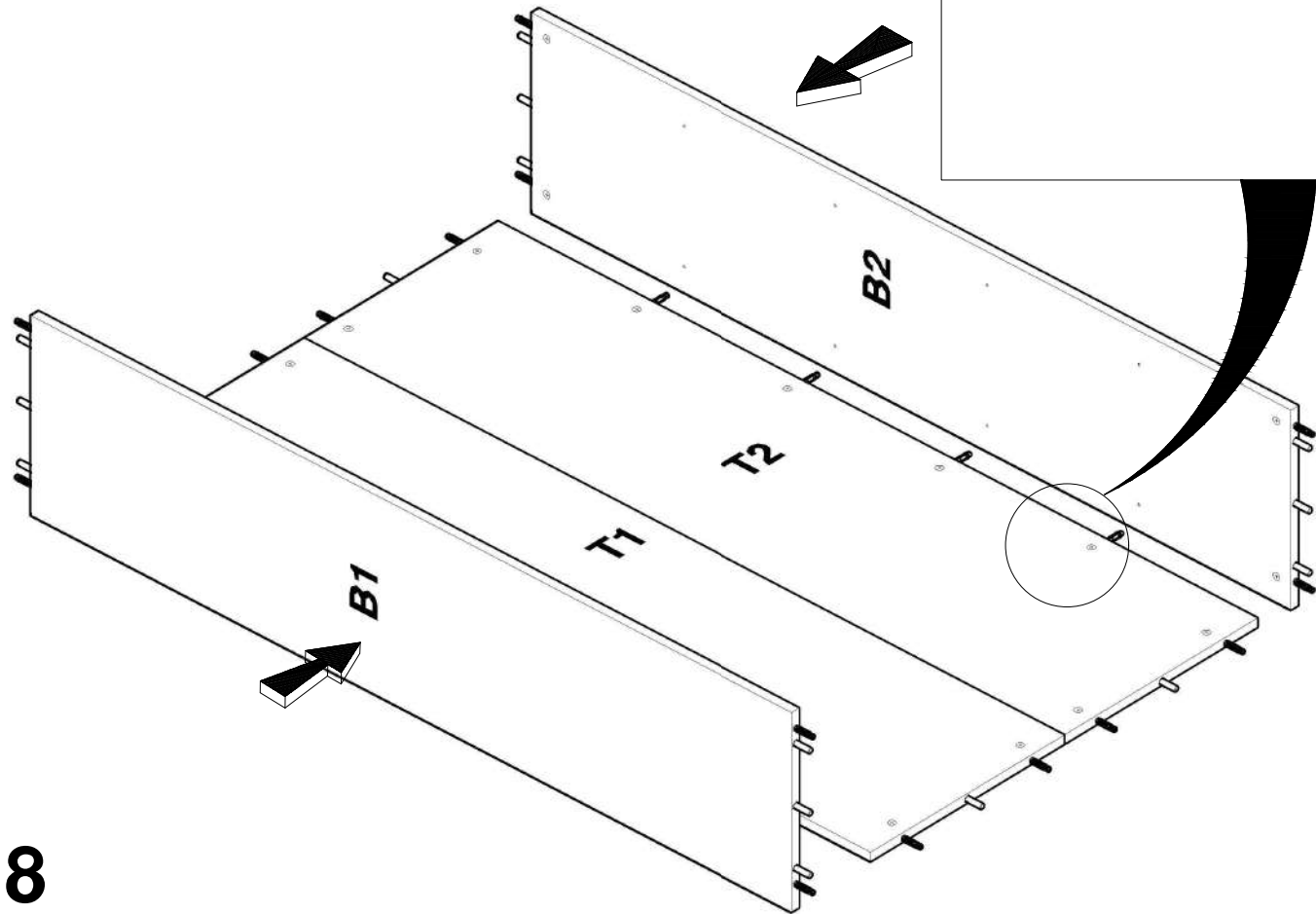


2x

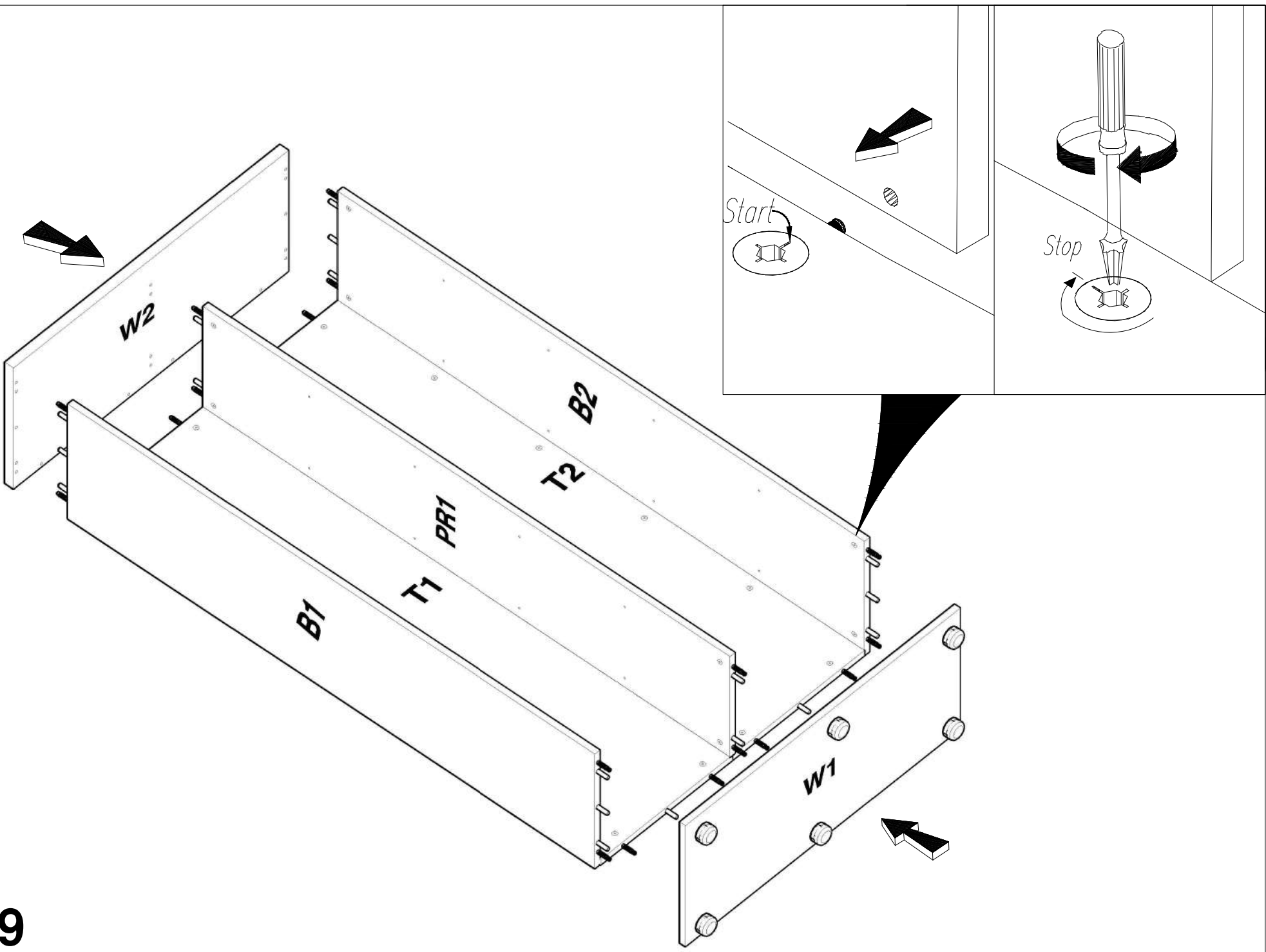


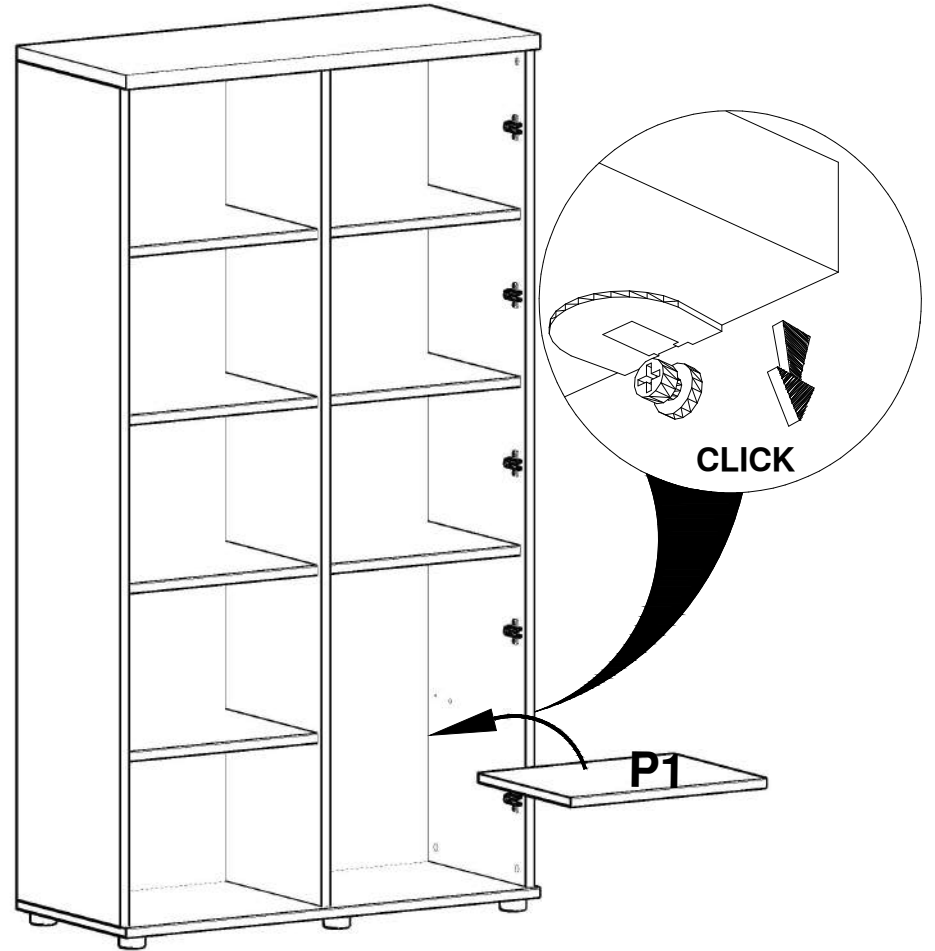
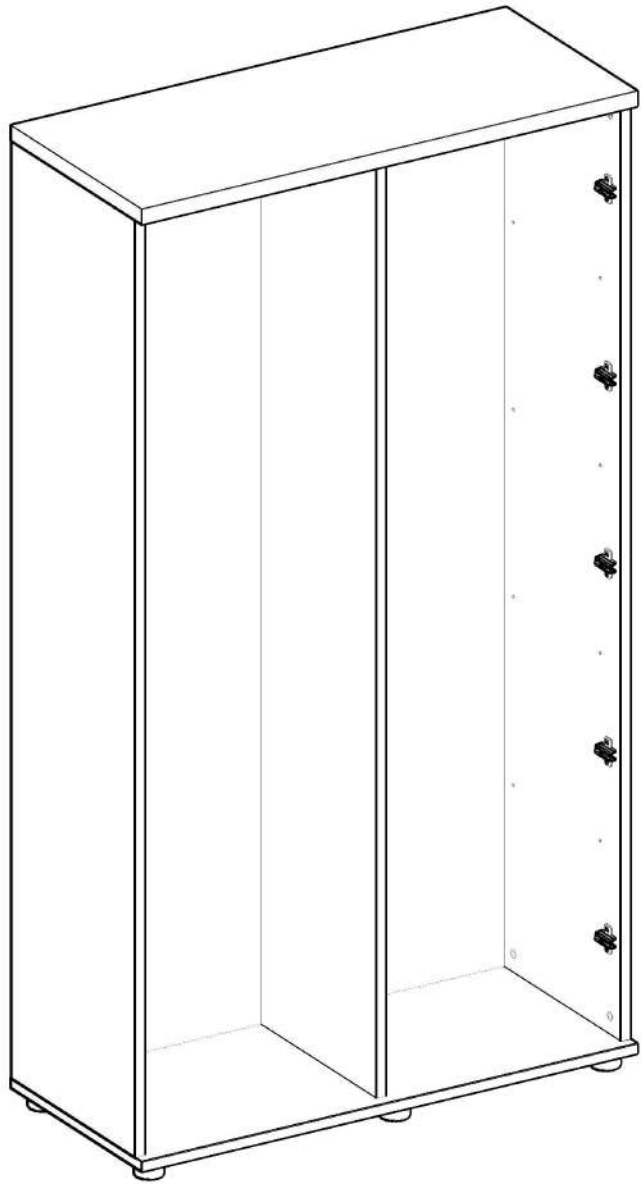




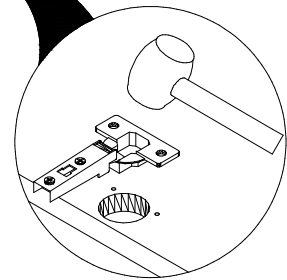
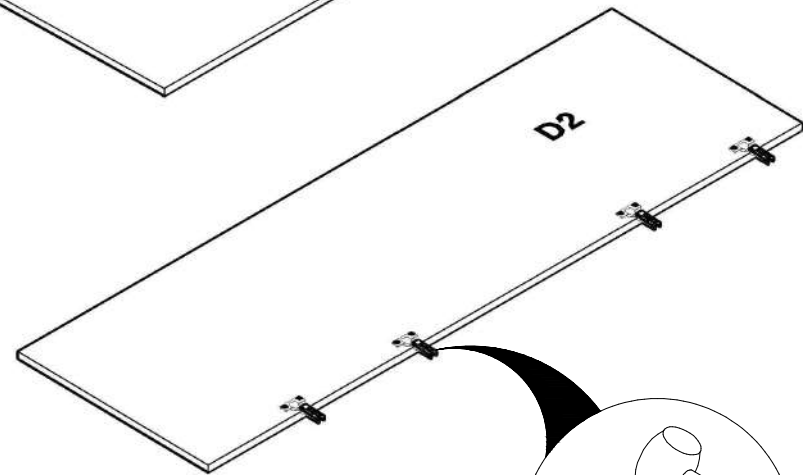
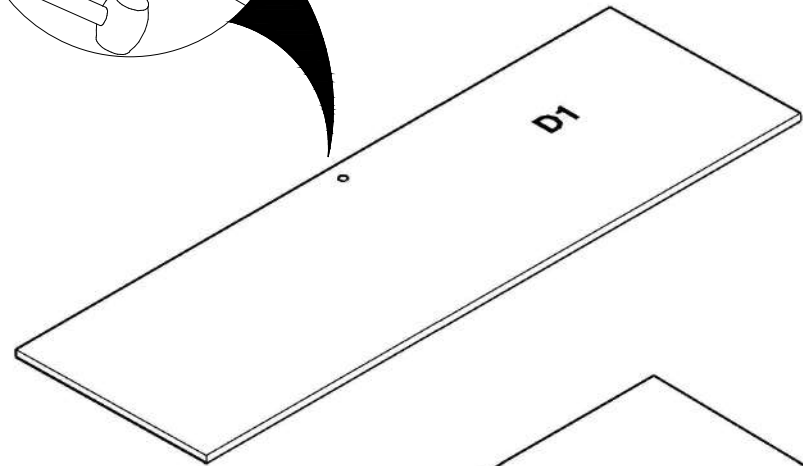
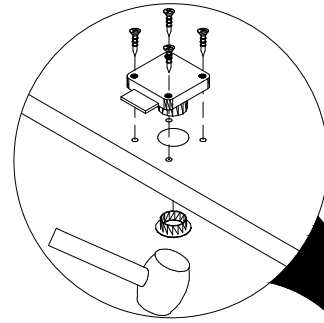
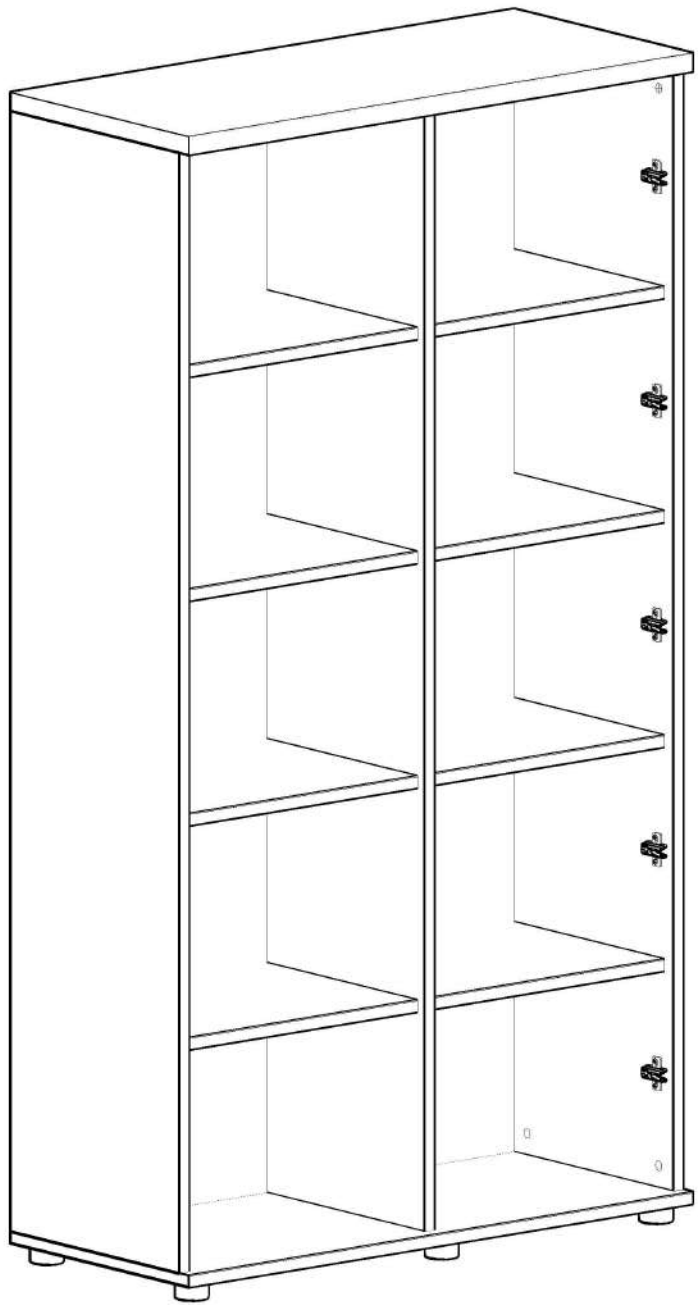


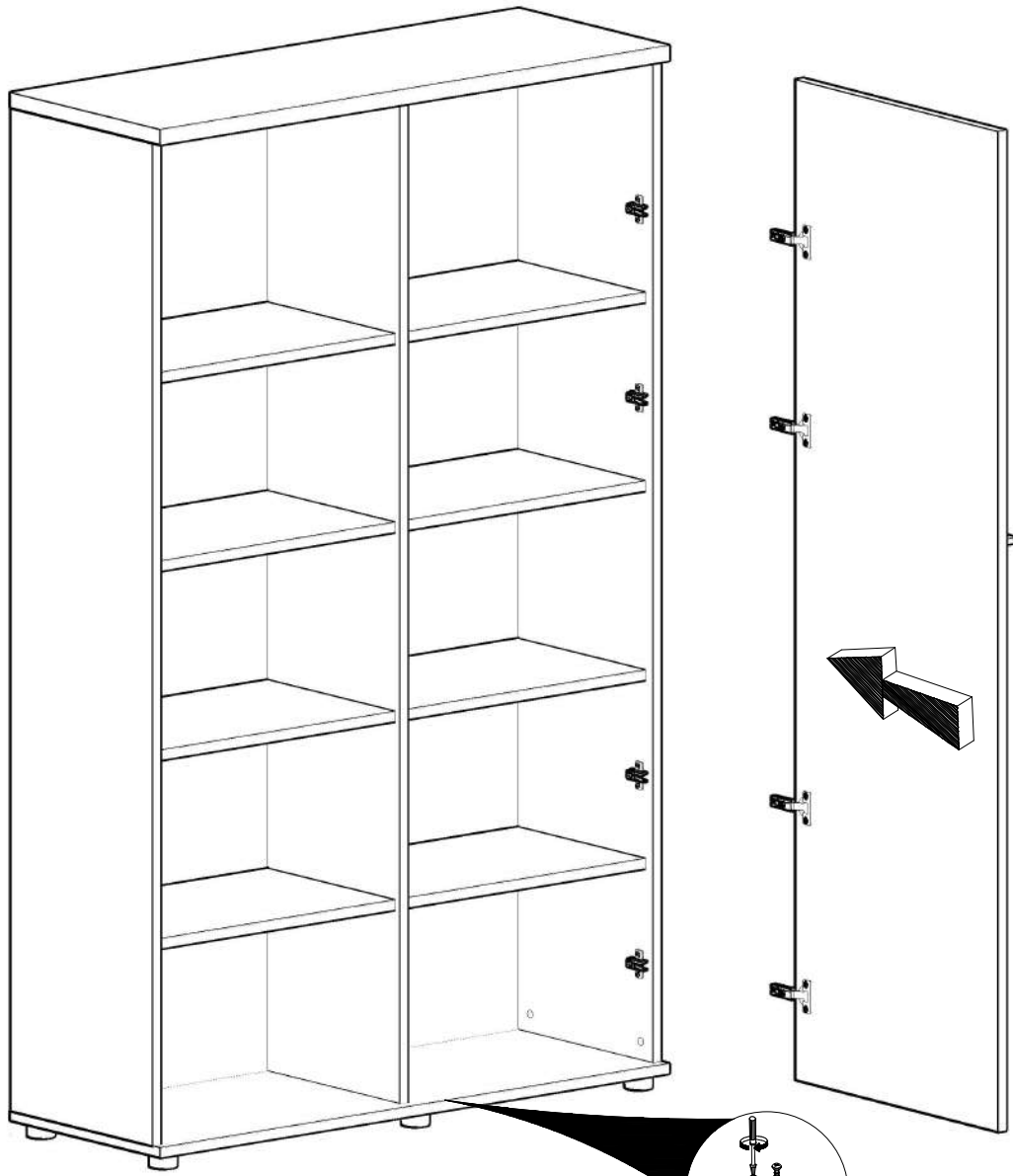
9



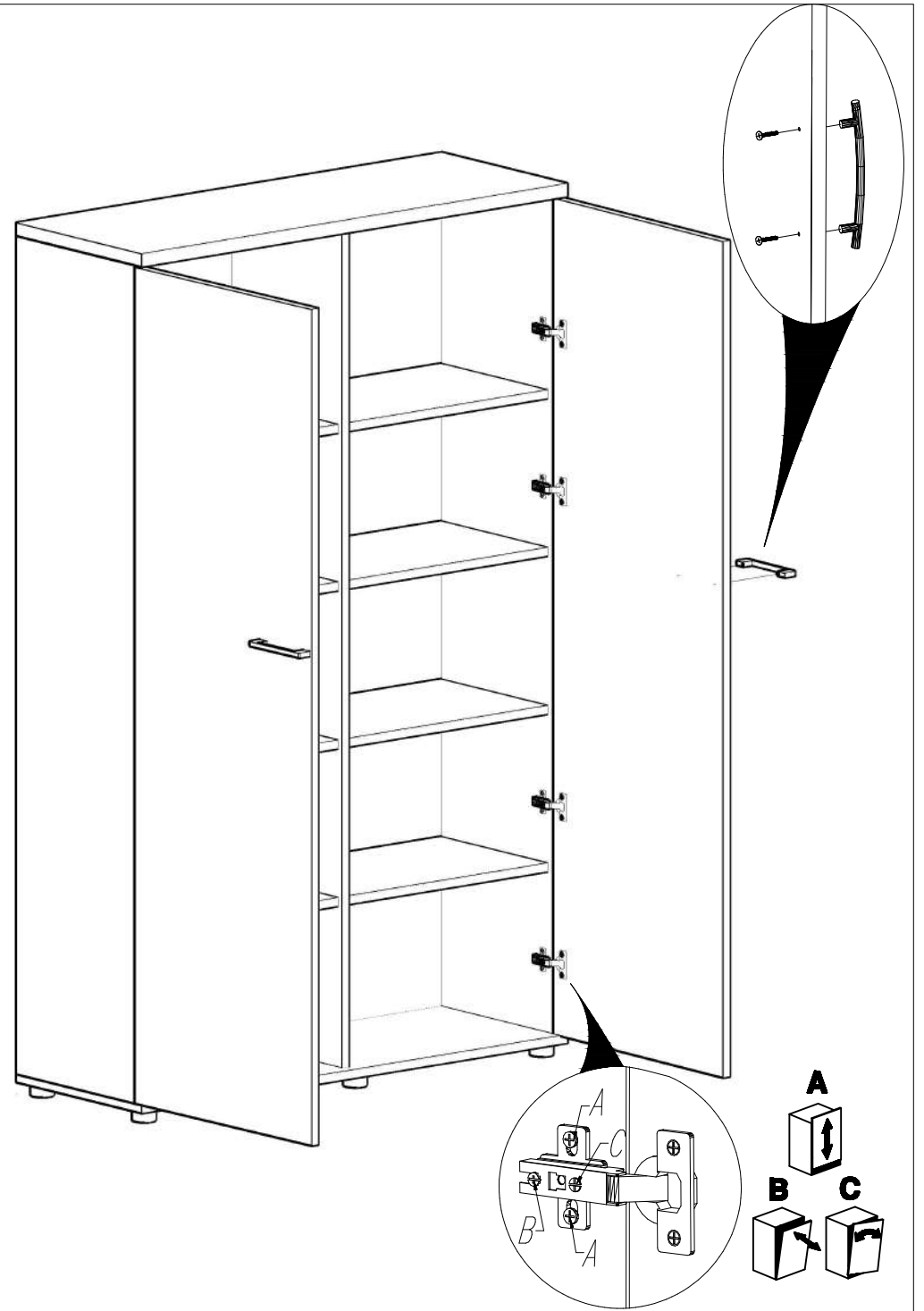


10

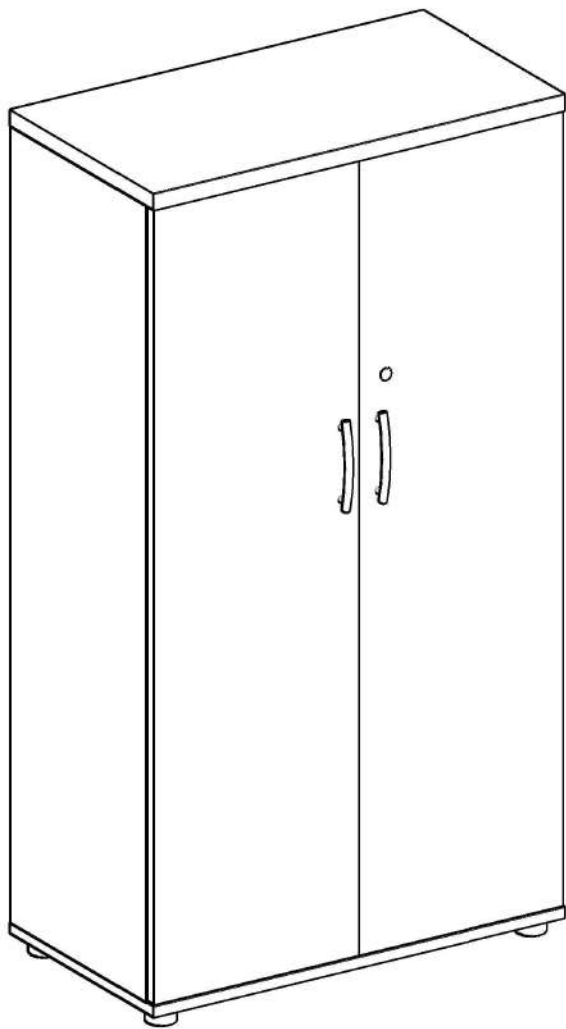




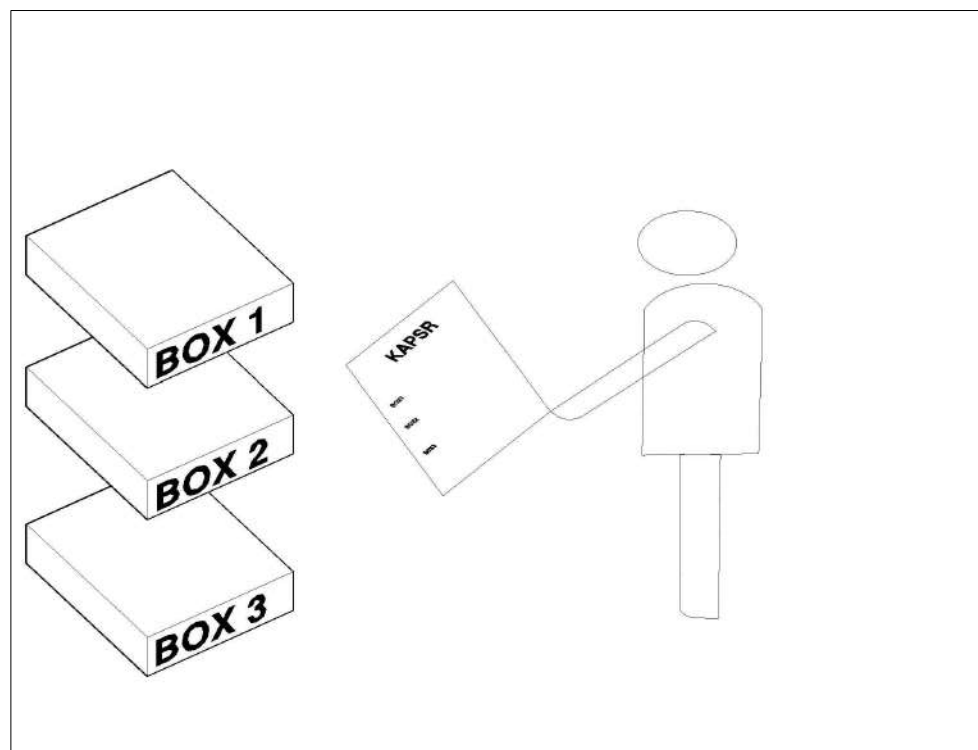
12

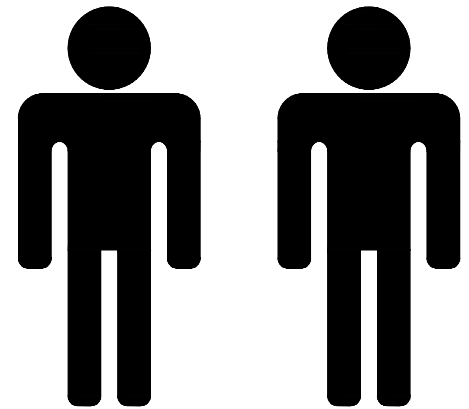
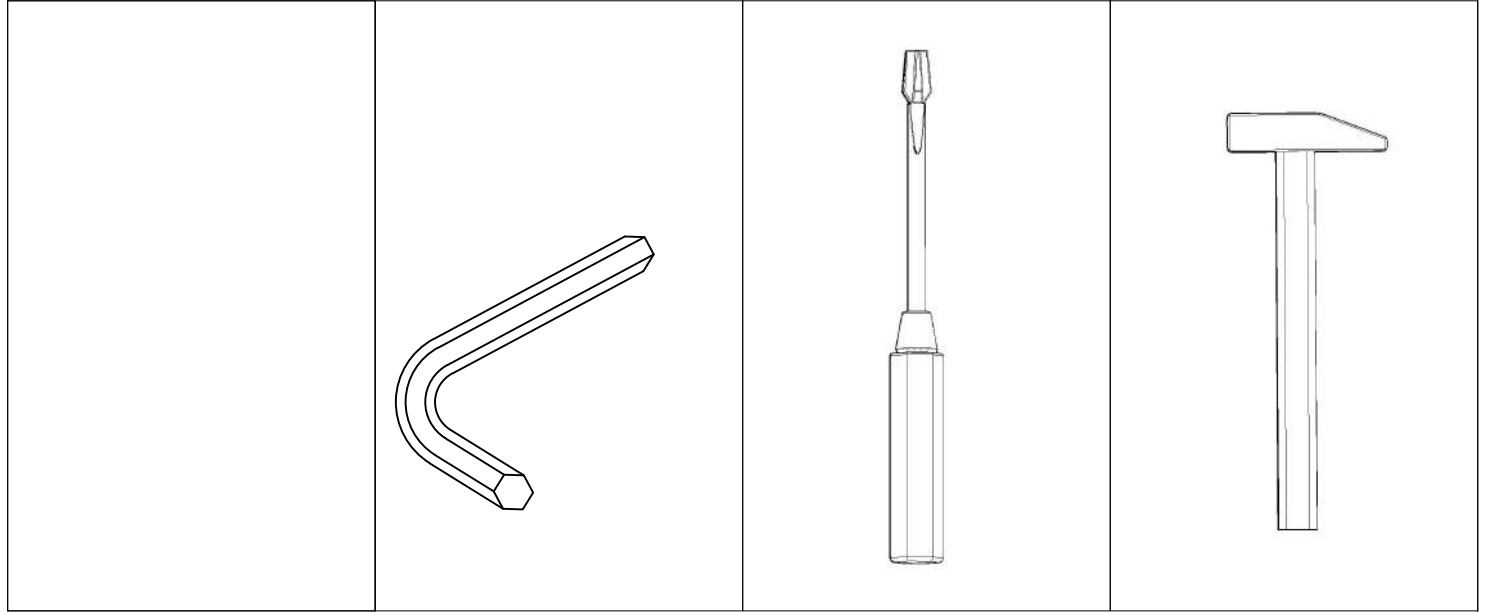
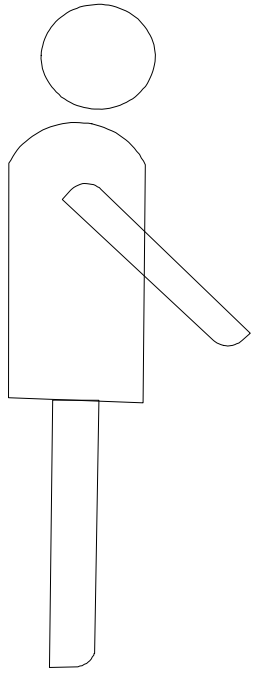


.mdd

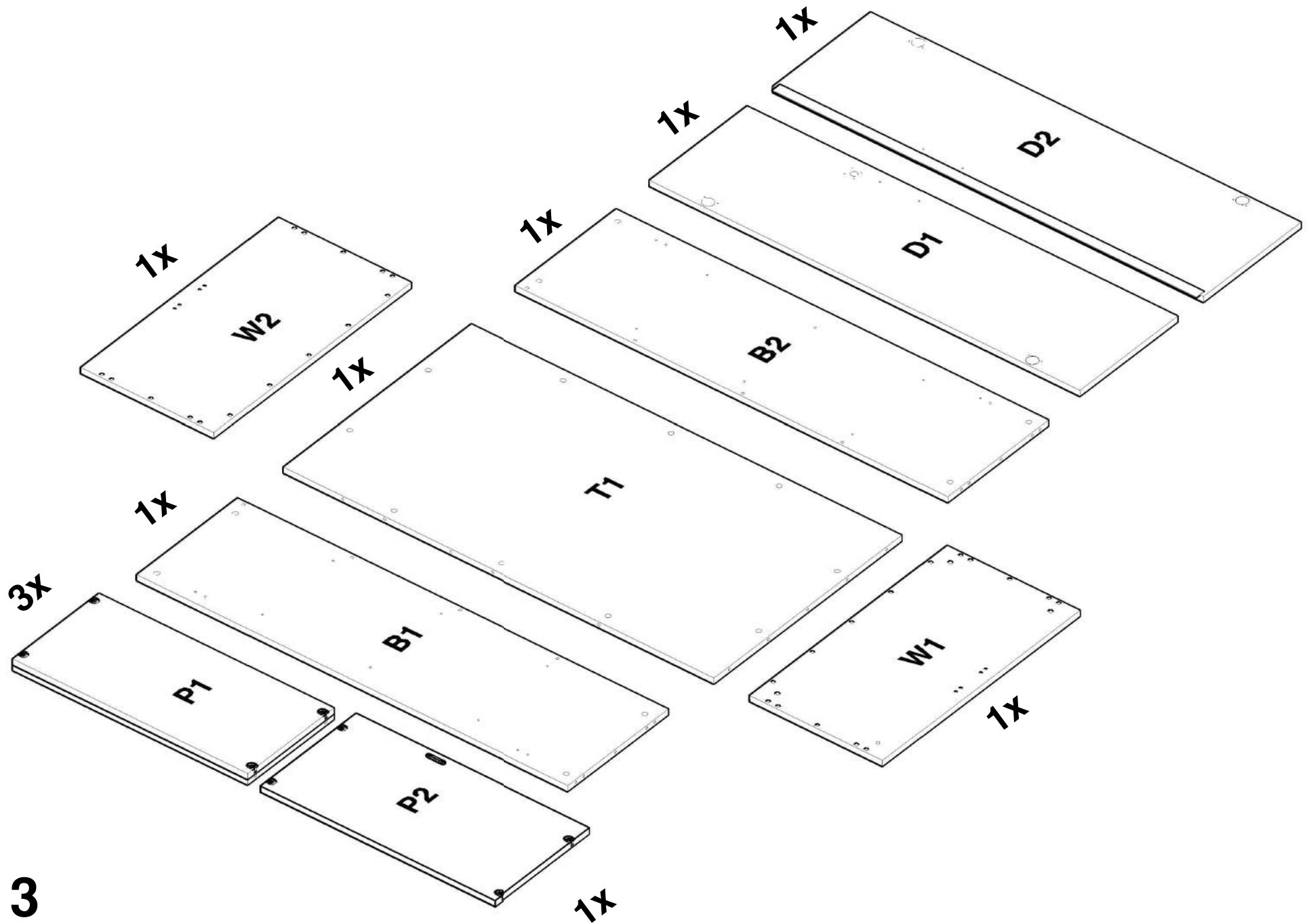


# A6104



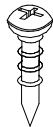


2

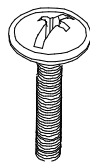




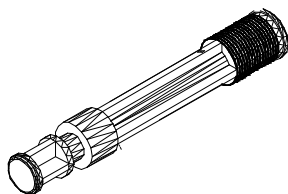
4x



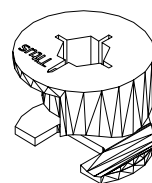
10x



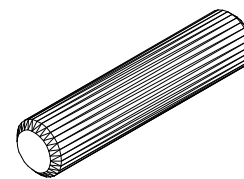
4x



22x



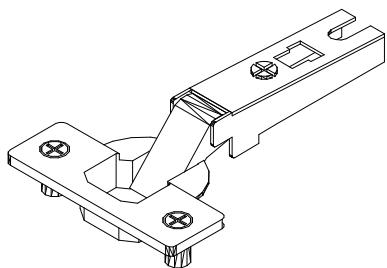
22x



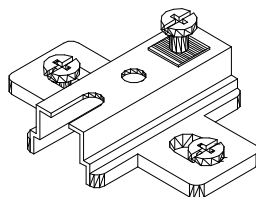
18x



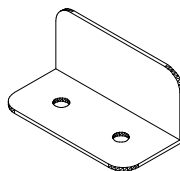
20x



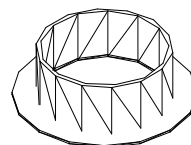
4x



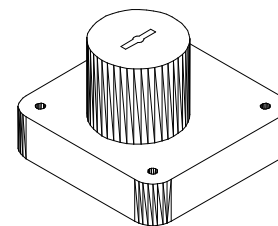
4x



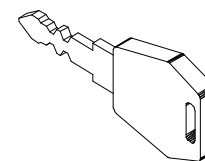
4x



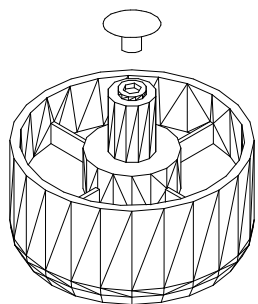
1x



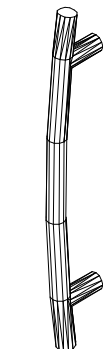
1x



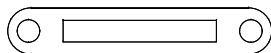
2x



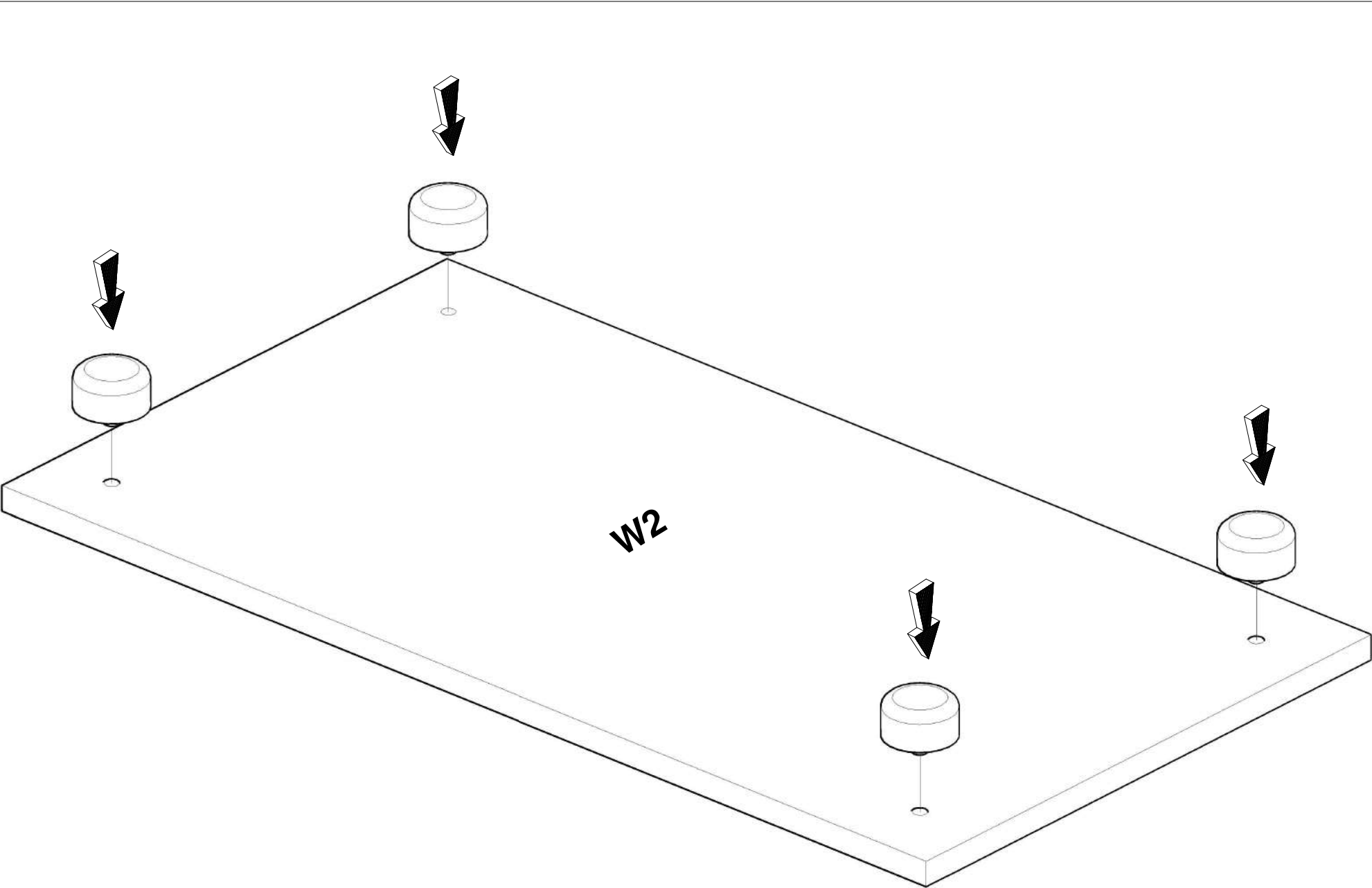
4x

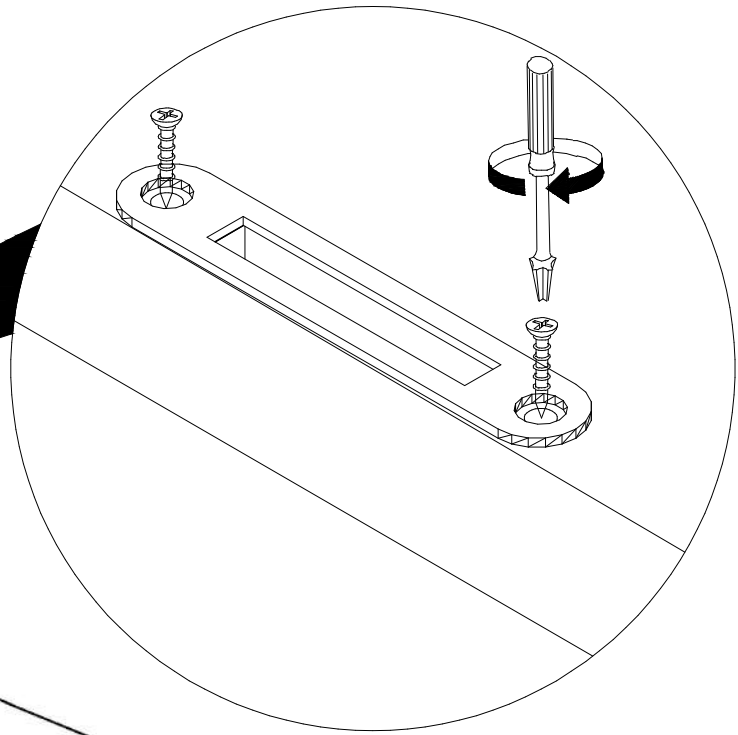
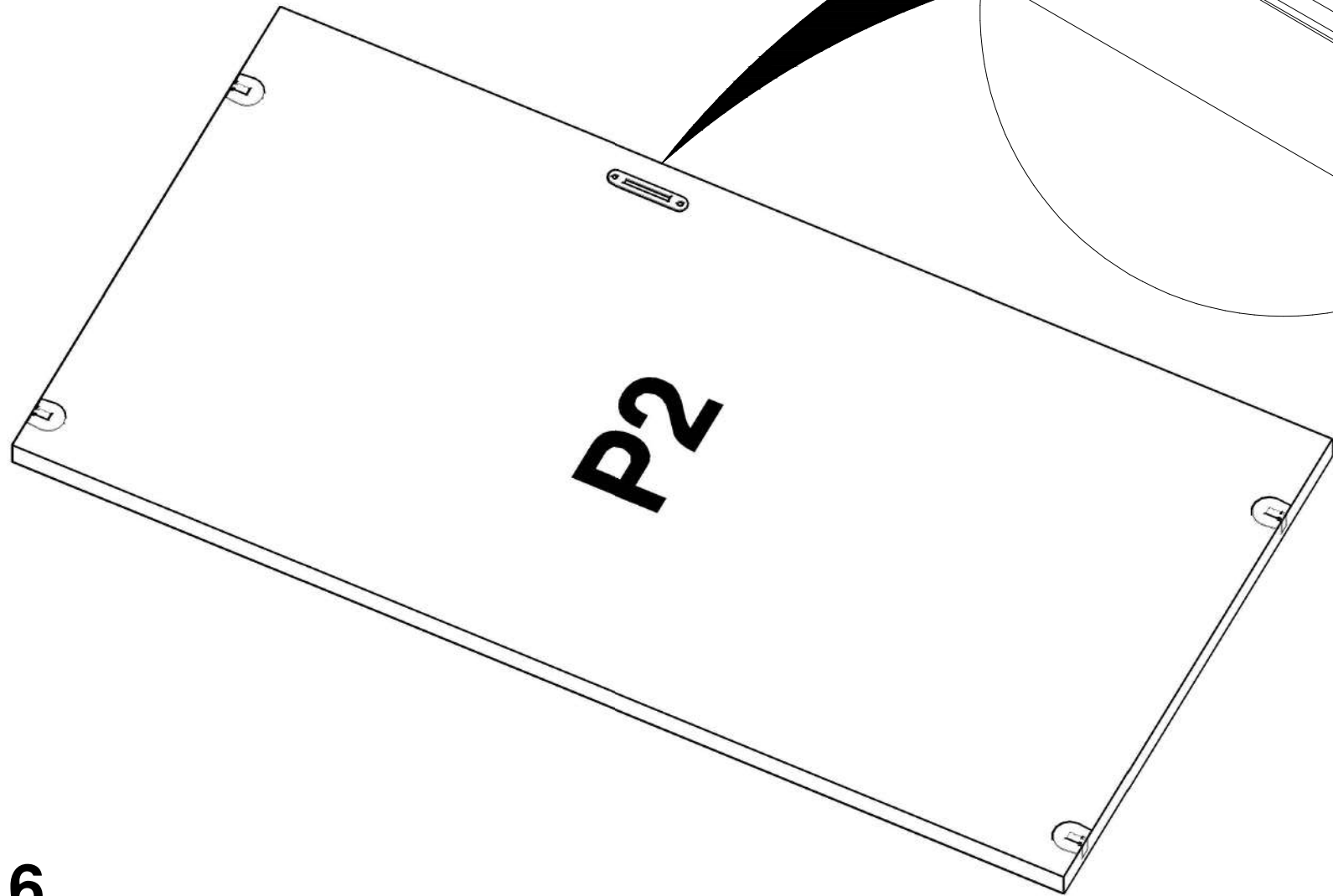


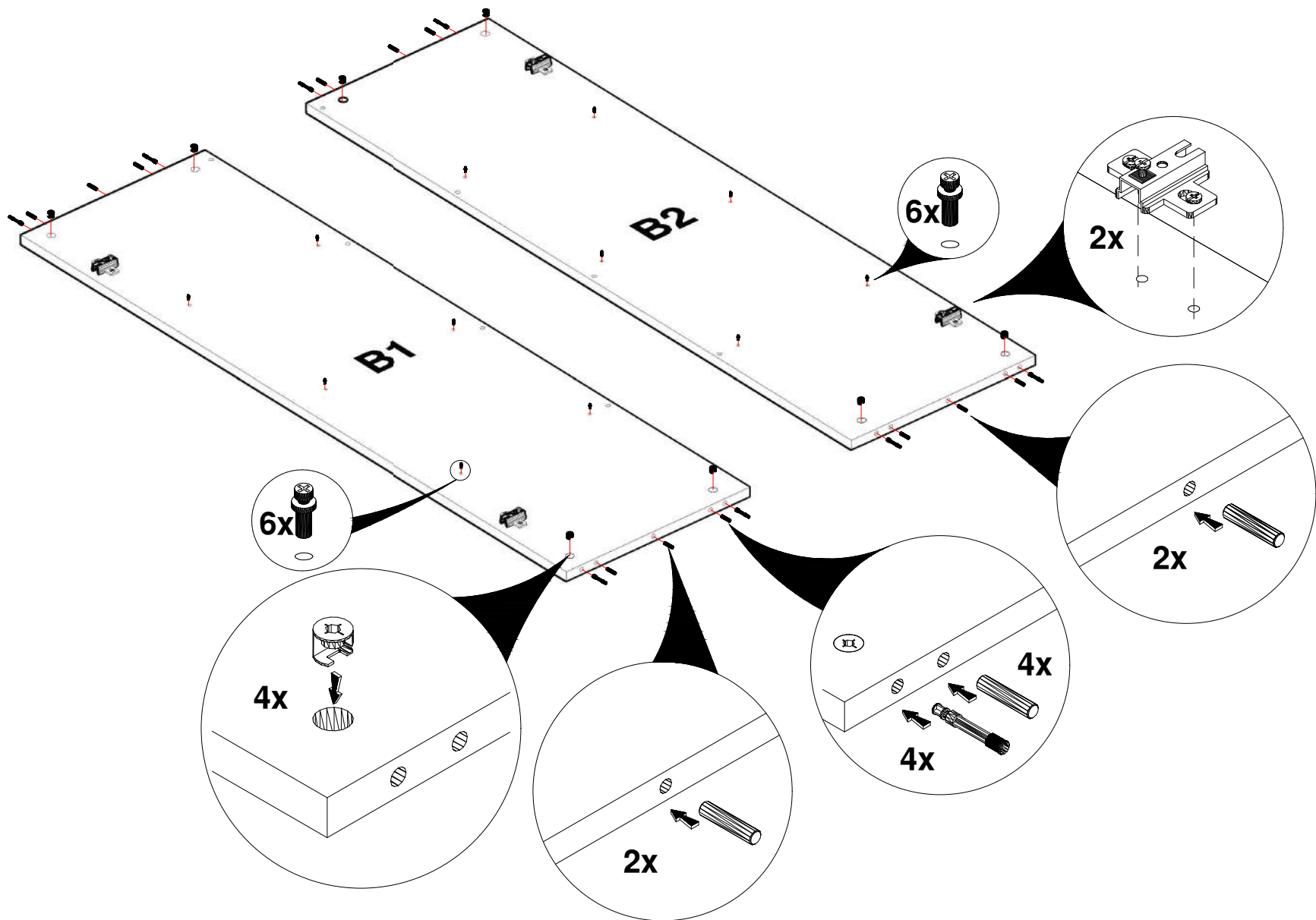
2x



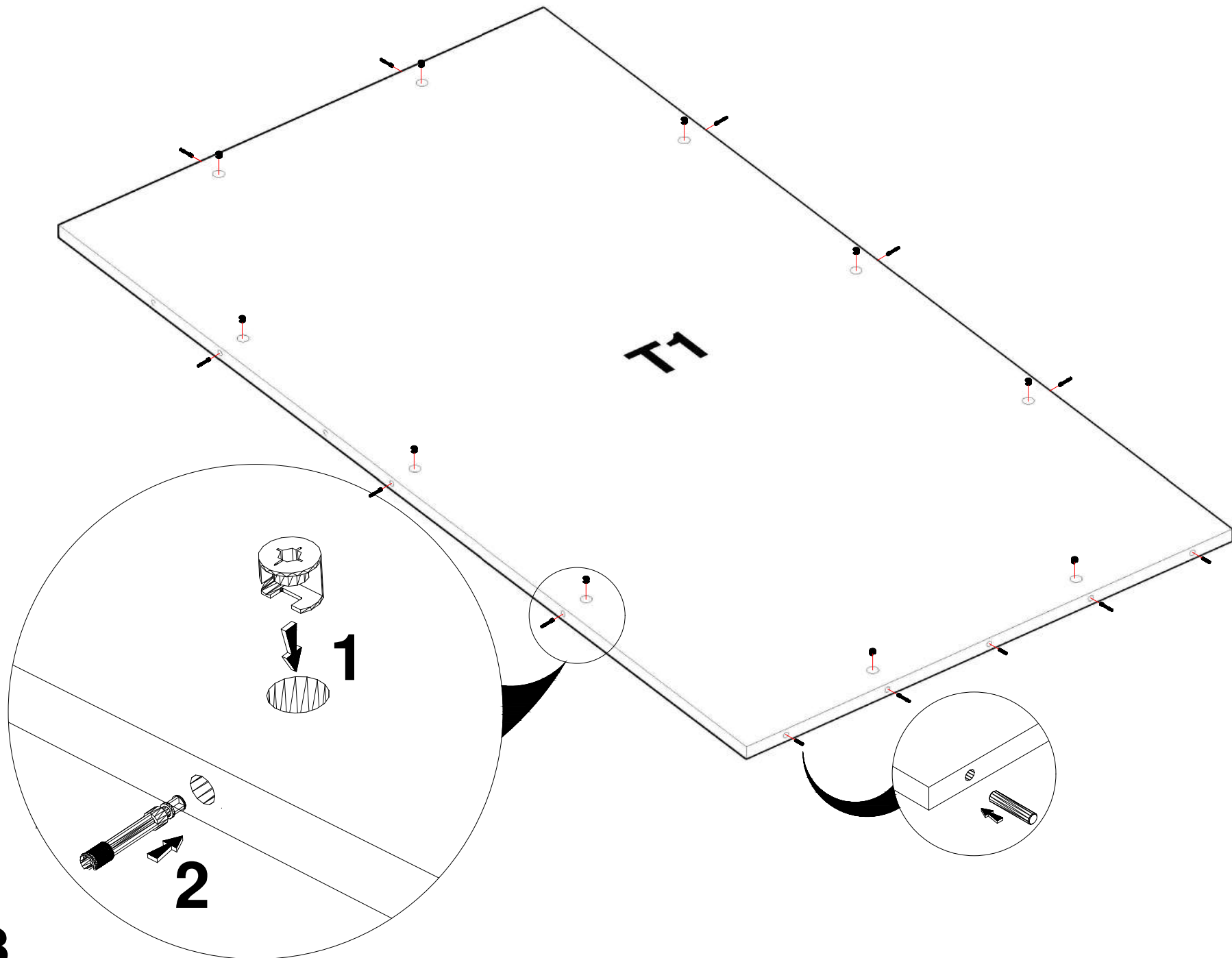
1x



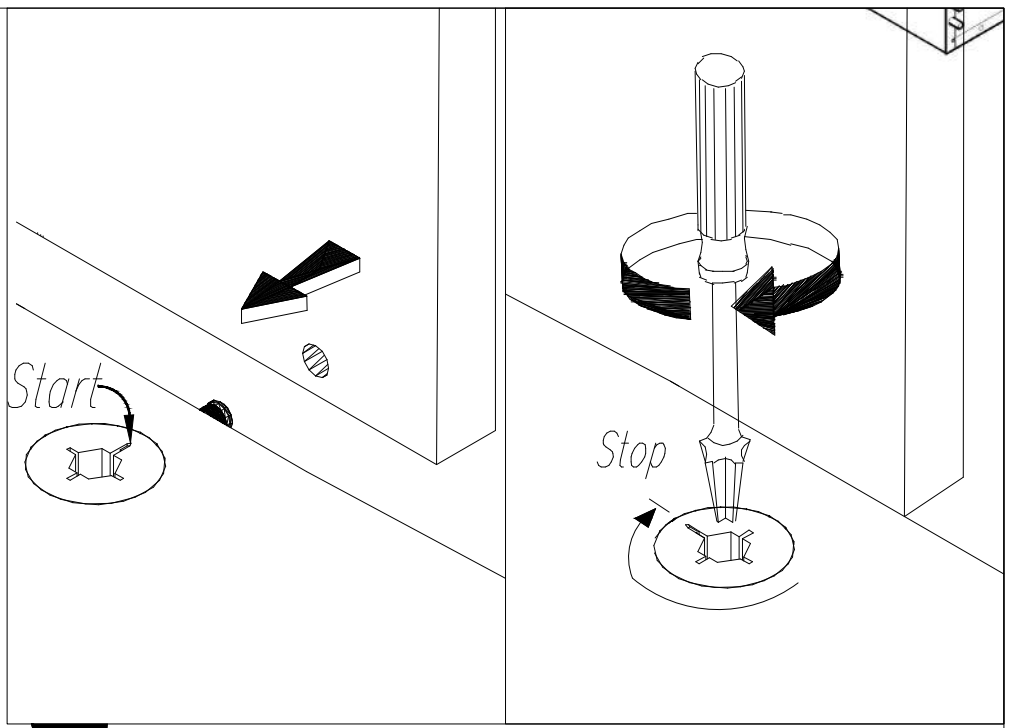
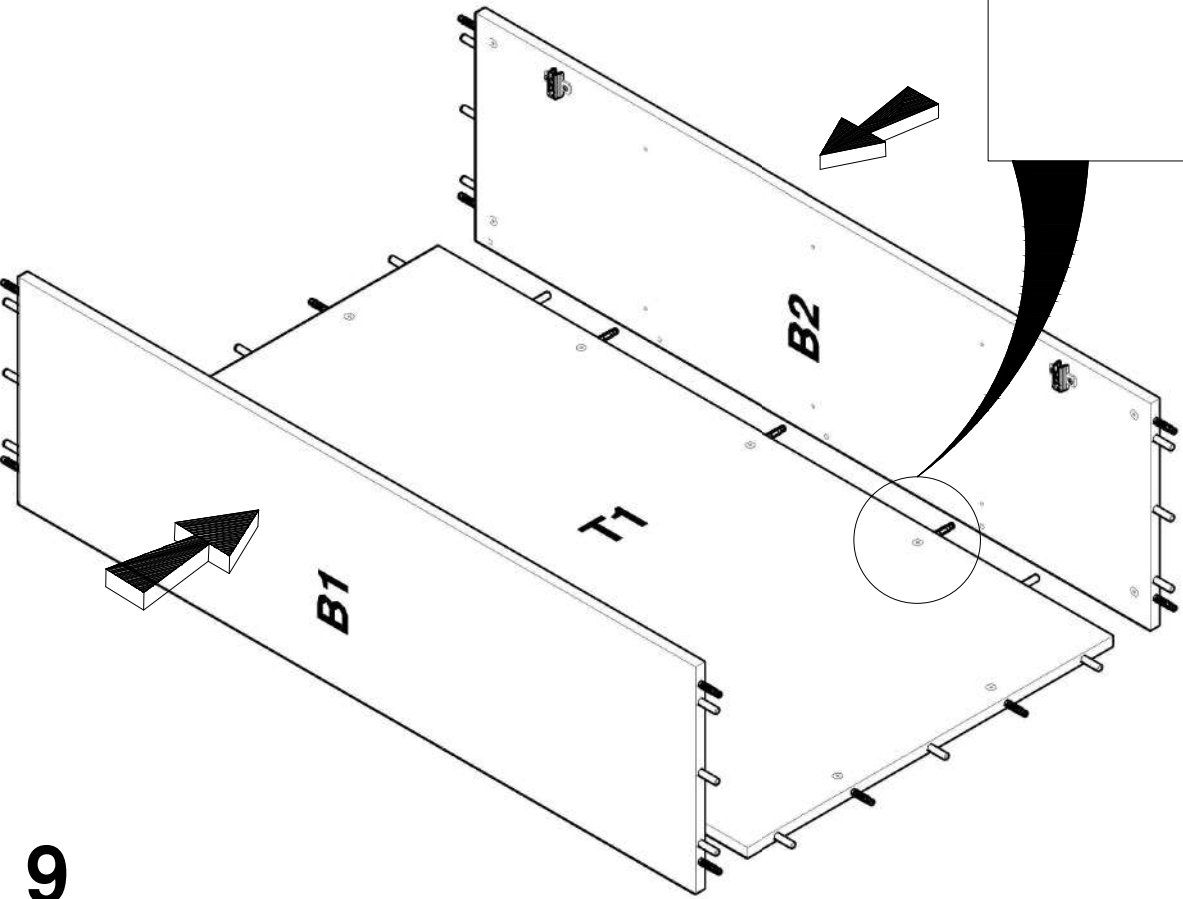




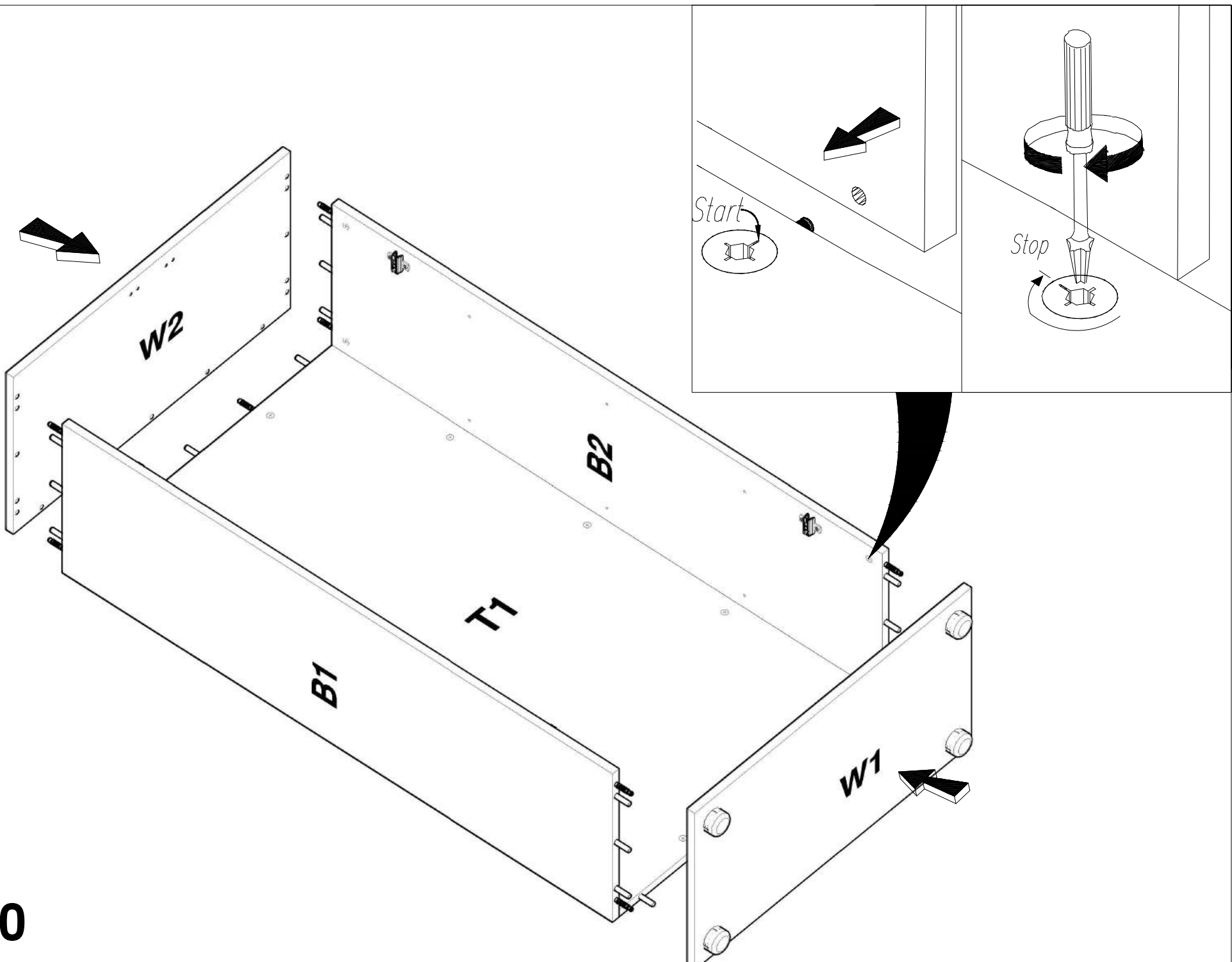
8

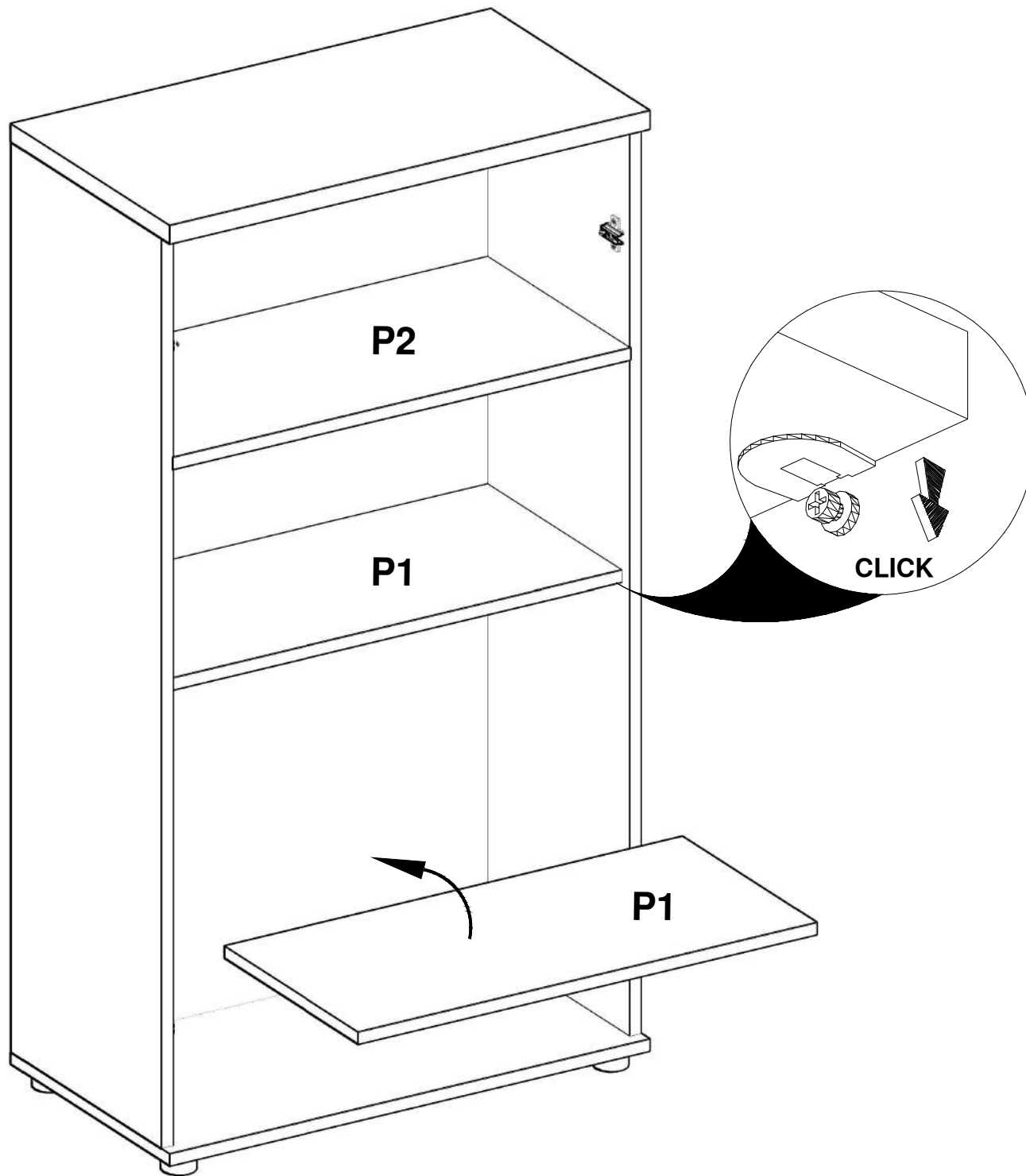


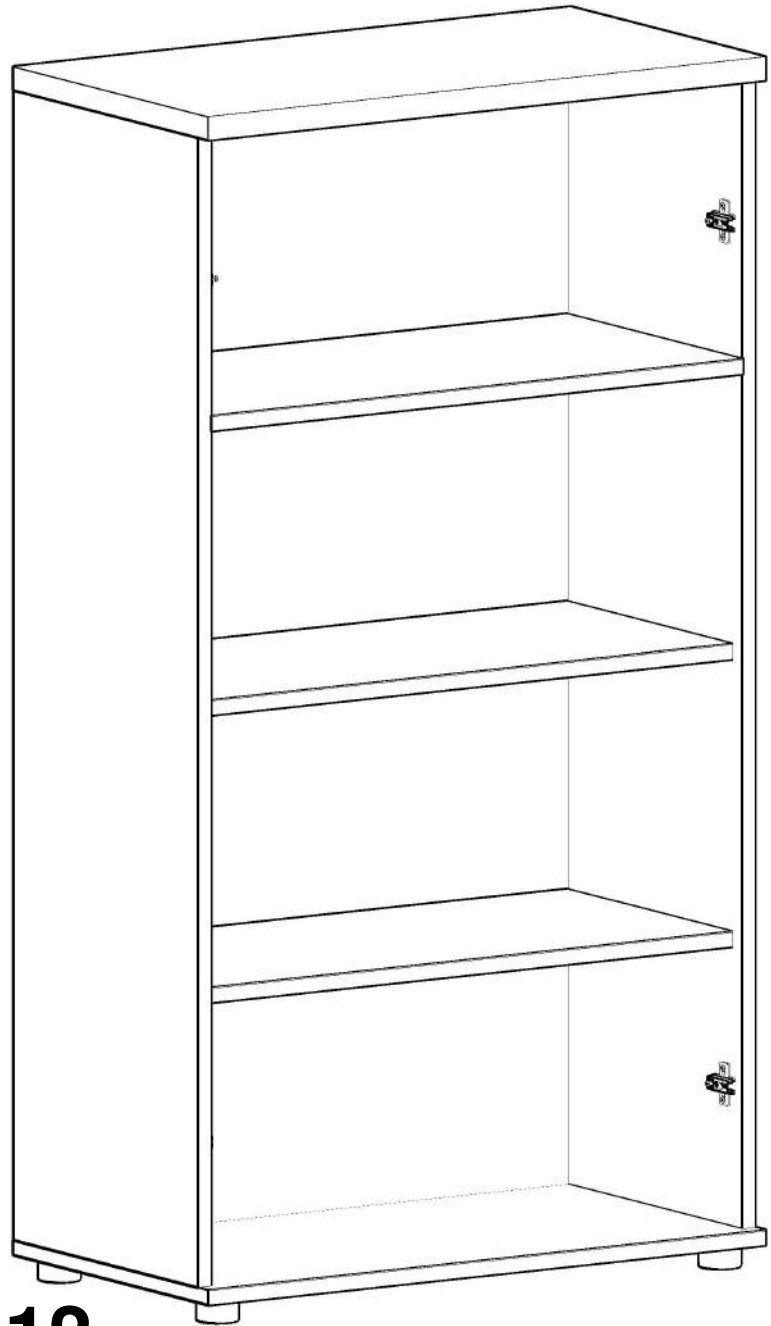
9



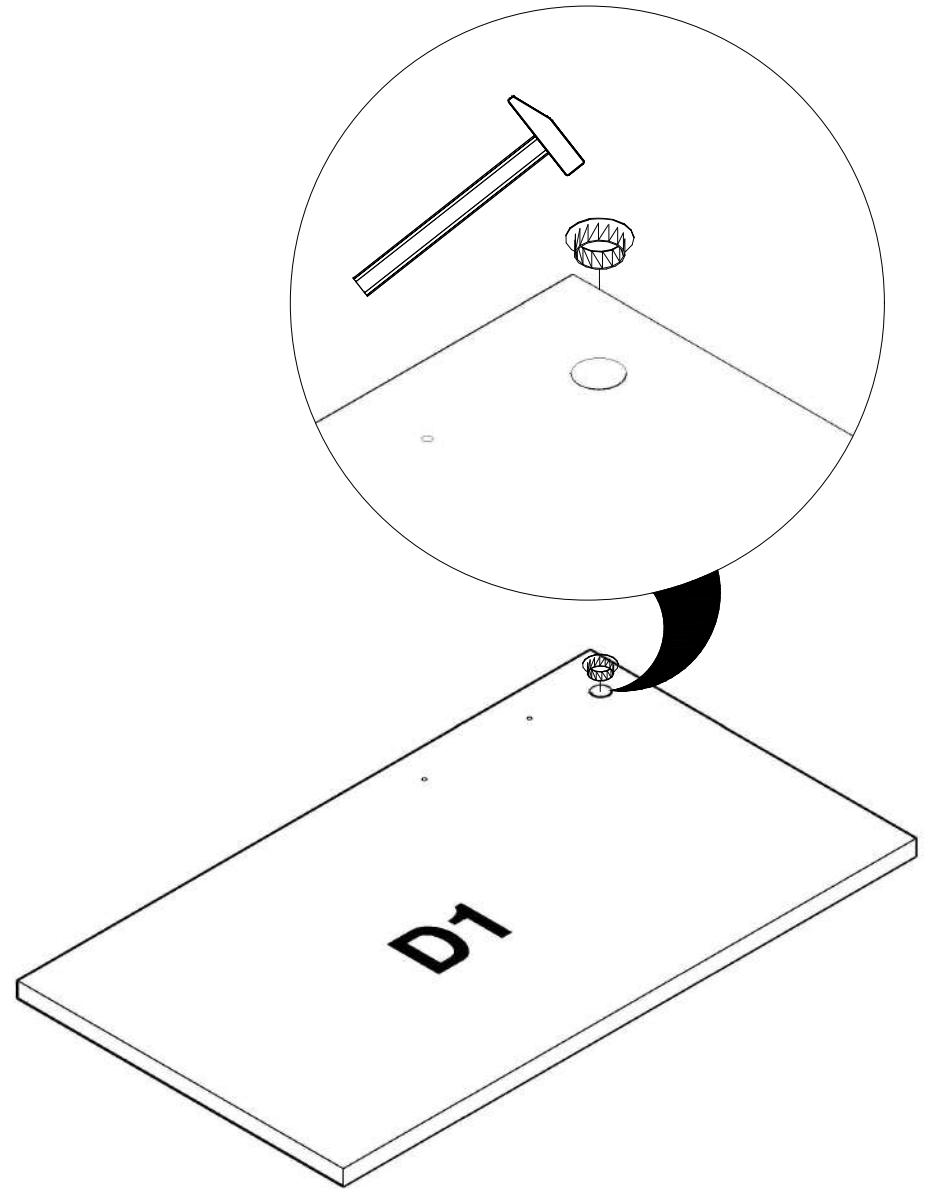
10

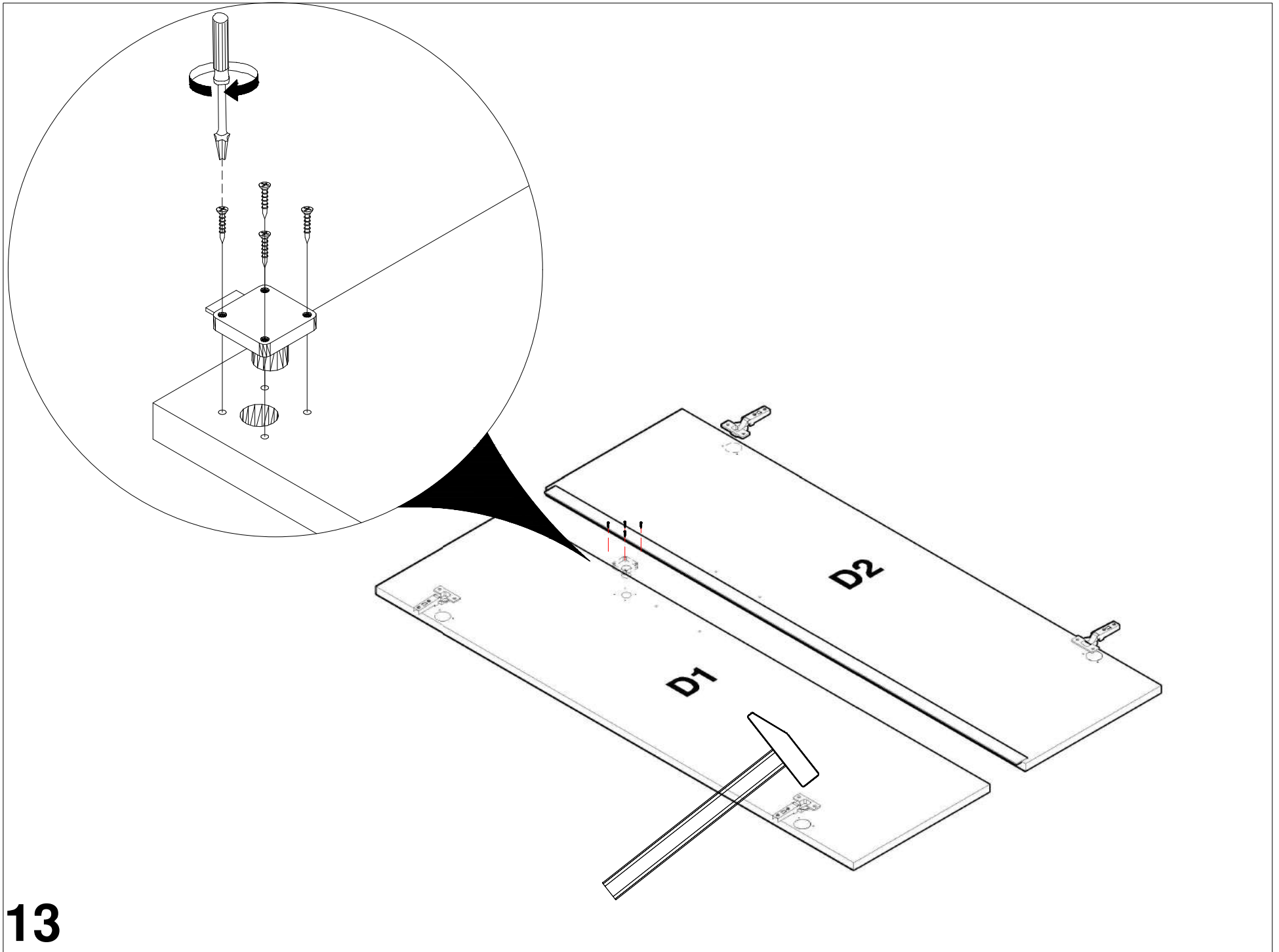


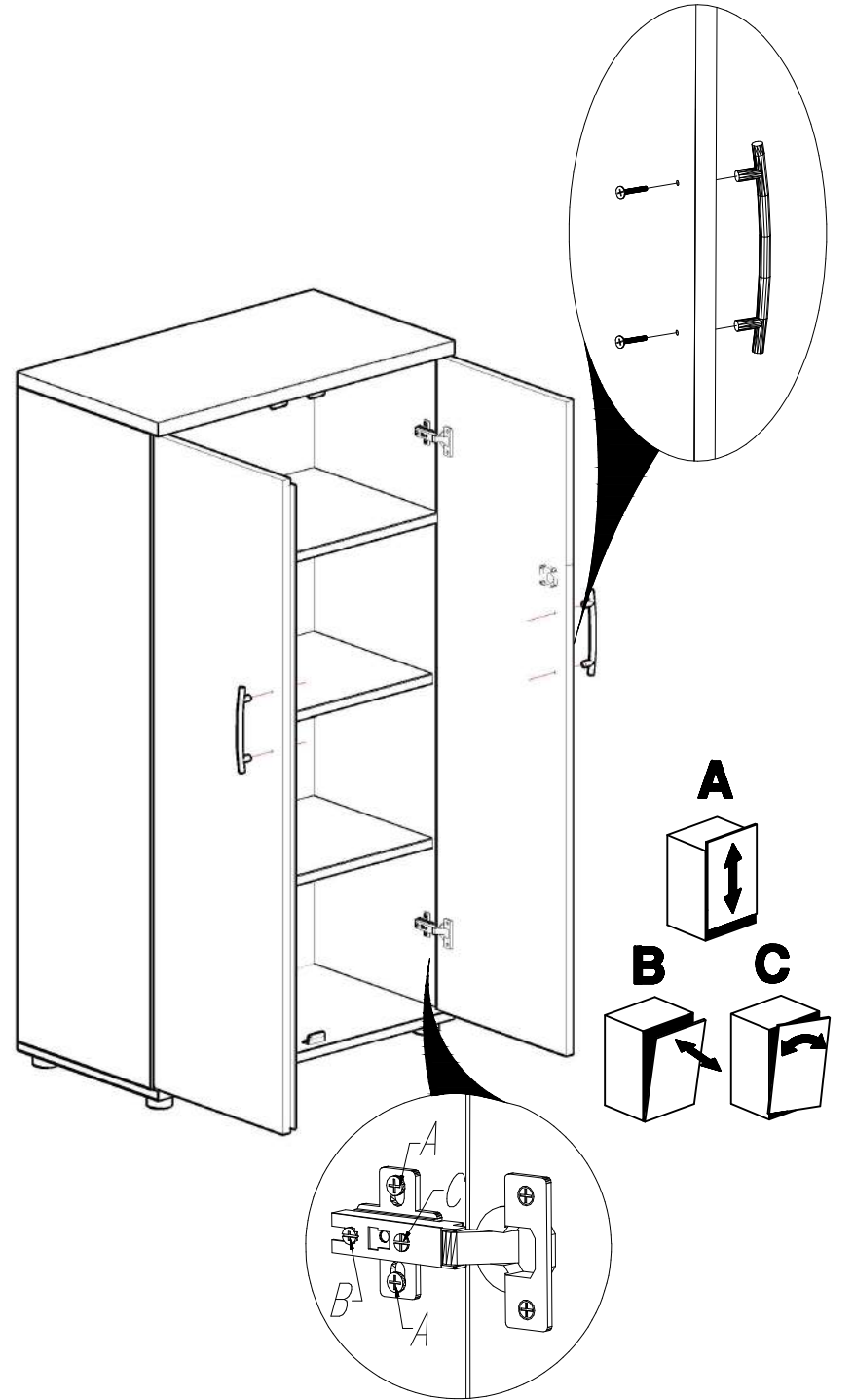
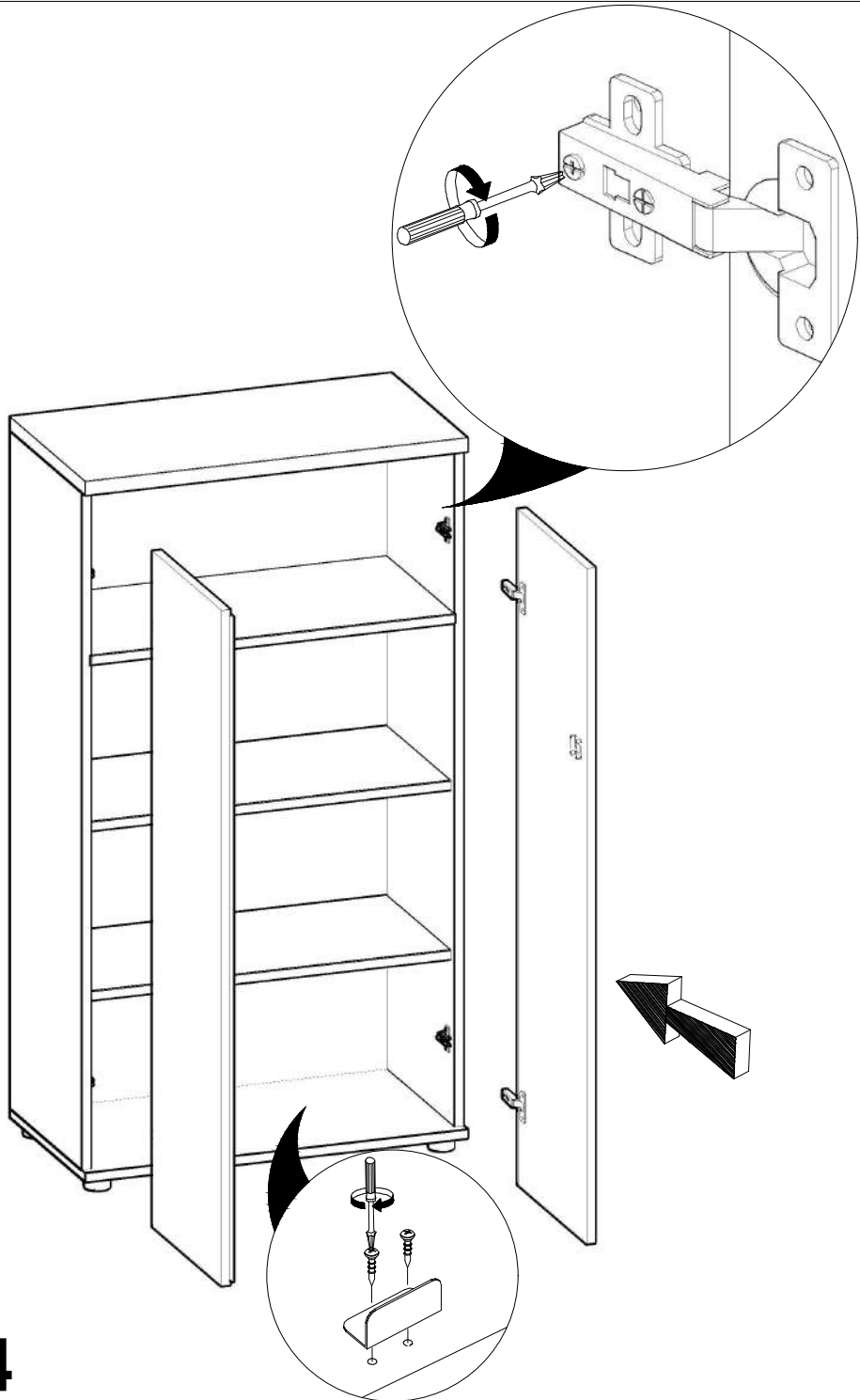




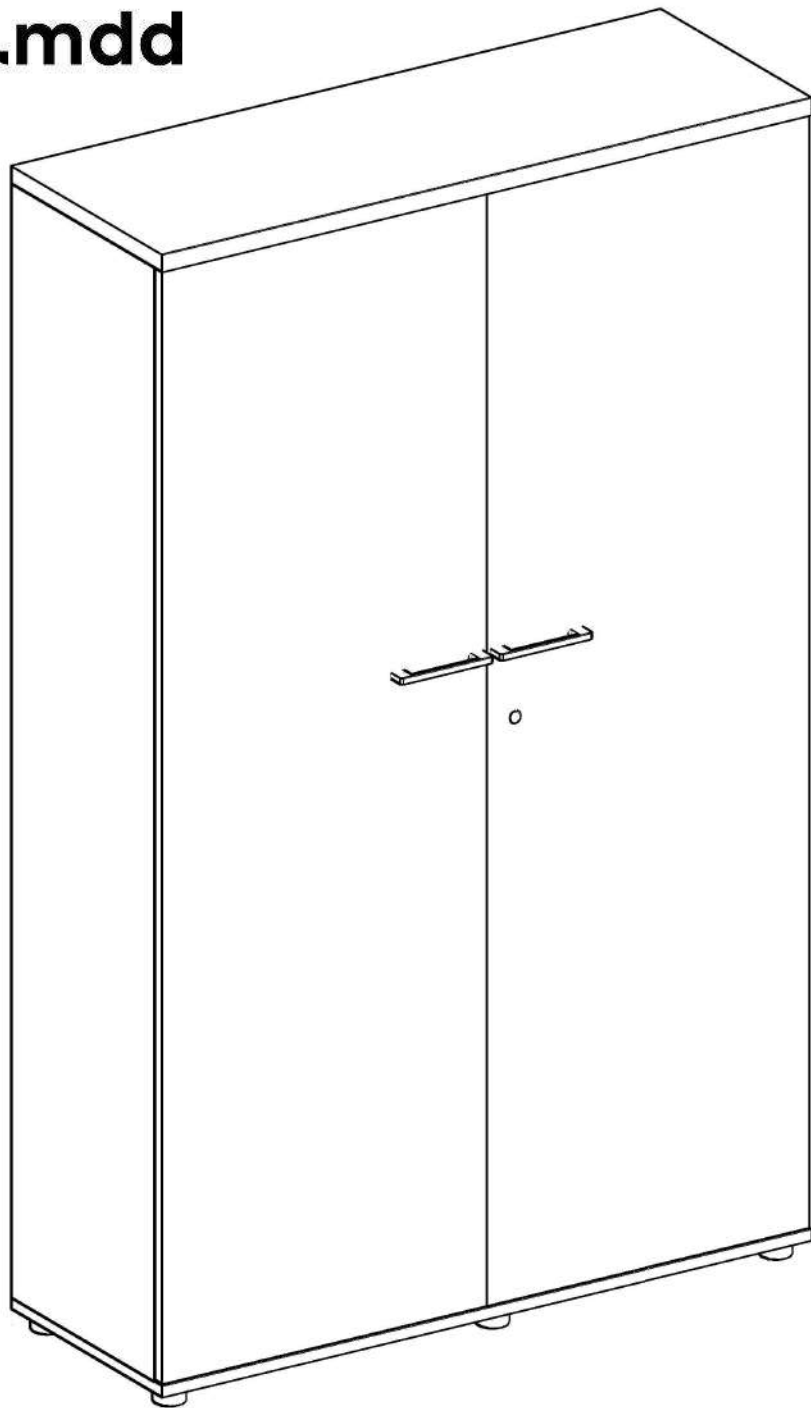
12



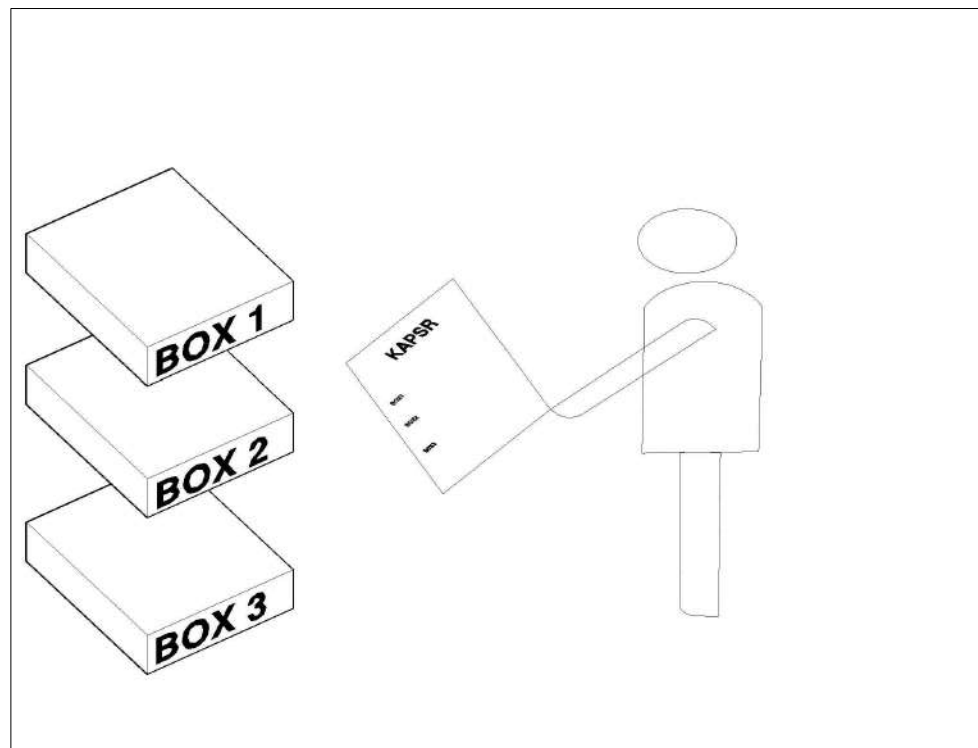




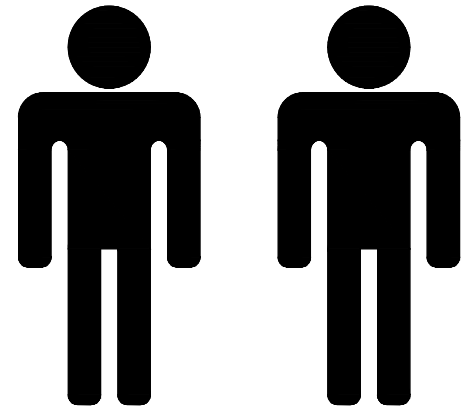
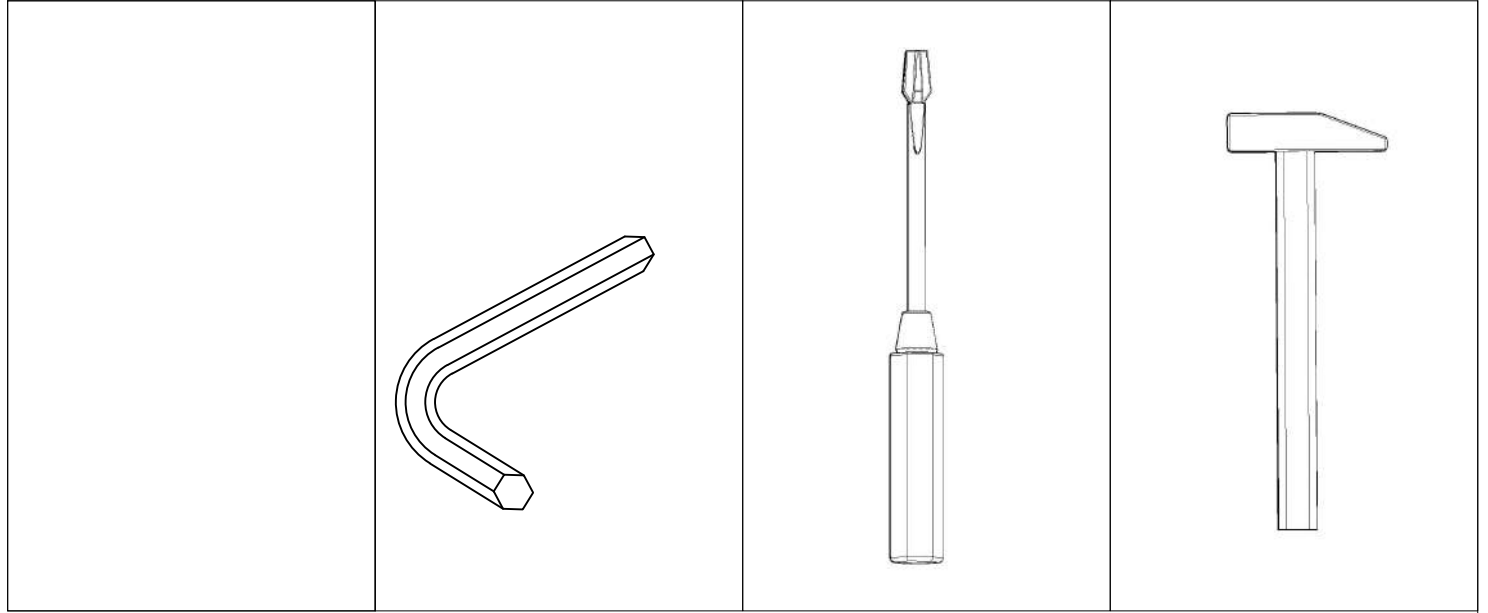
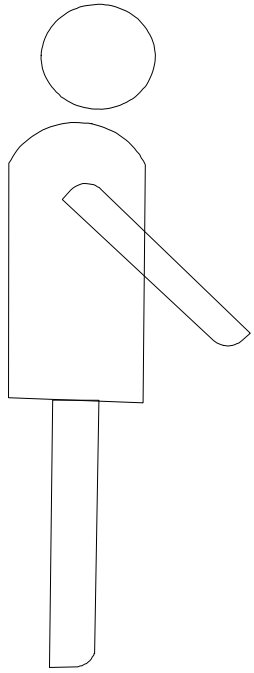
.mdd



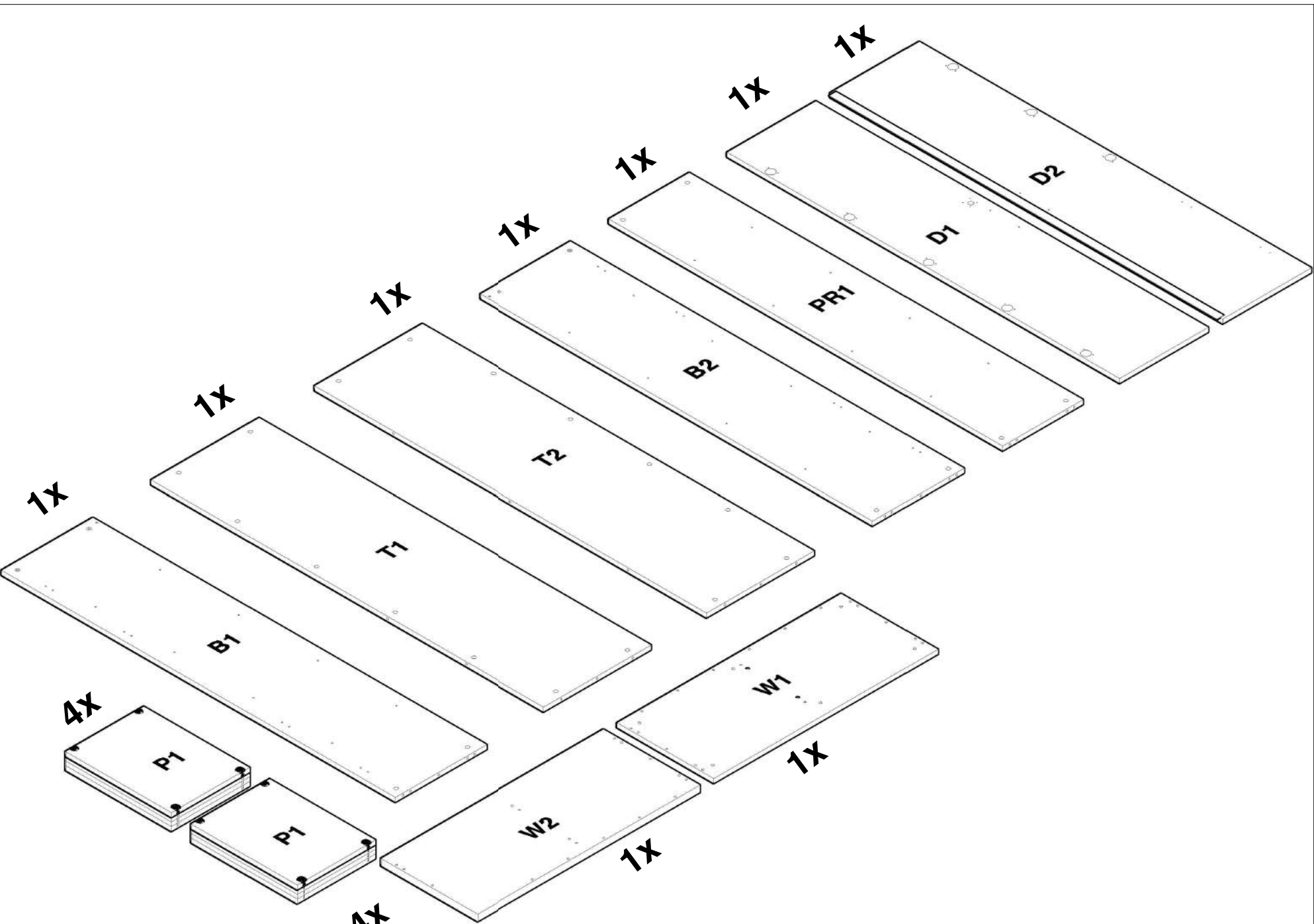
# A6105

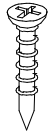


1

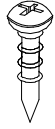


2

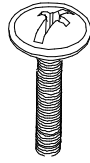




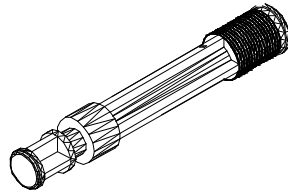
4x



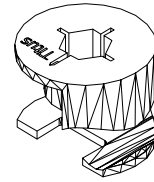
4x



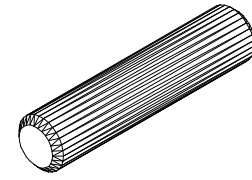
4x



30x



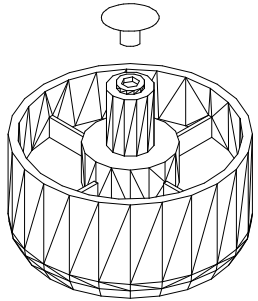
30x



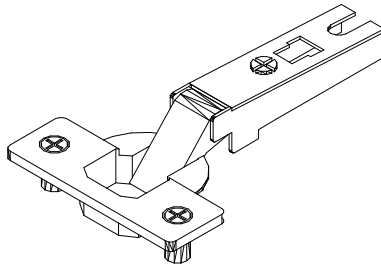
25x



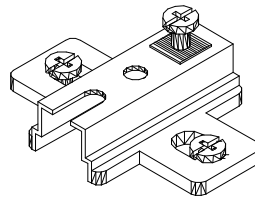
40x



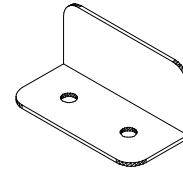
6x



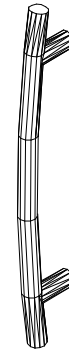
4x



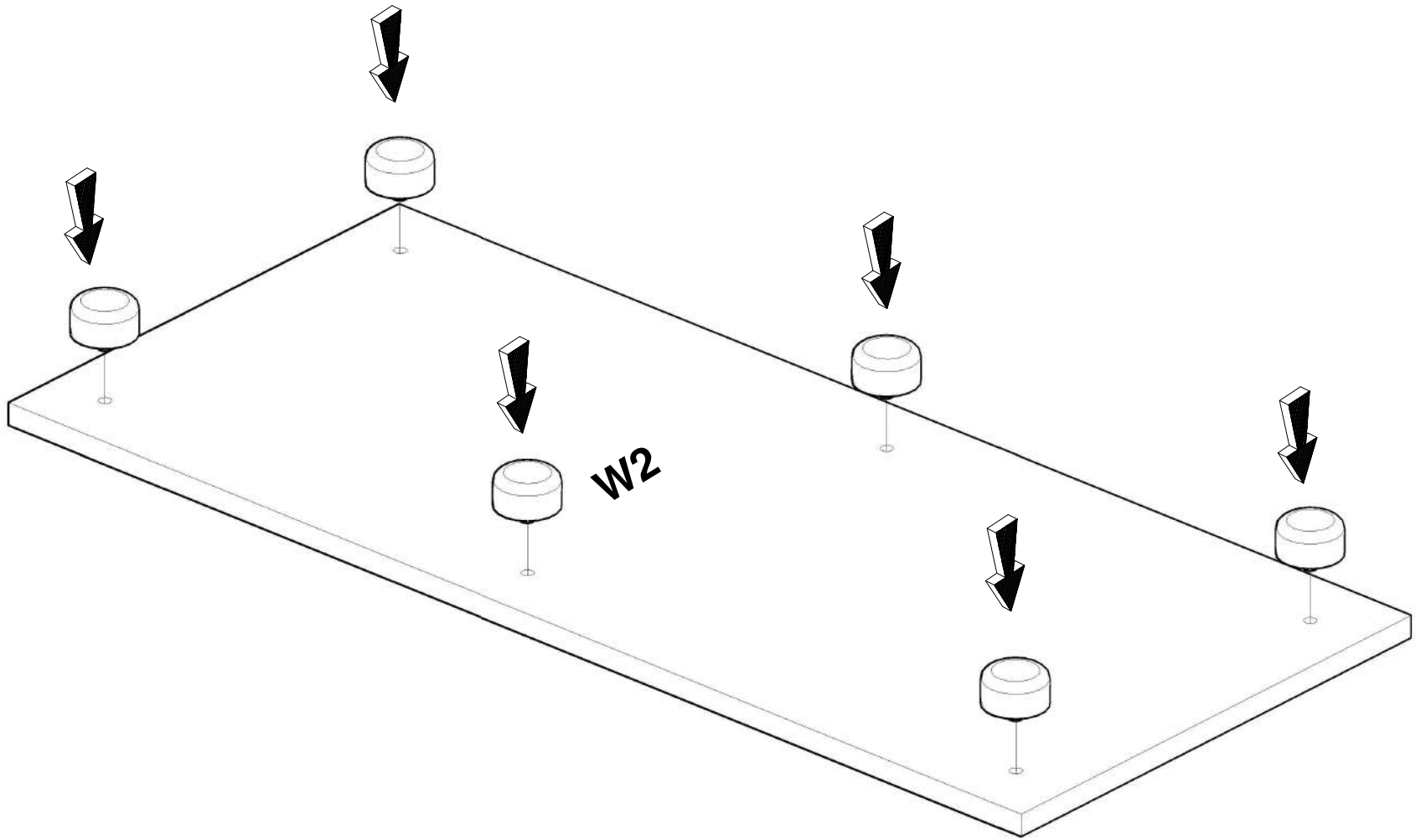
4x

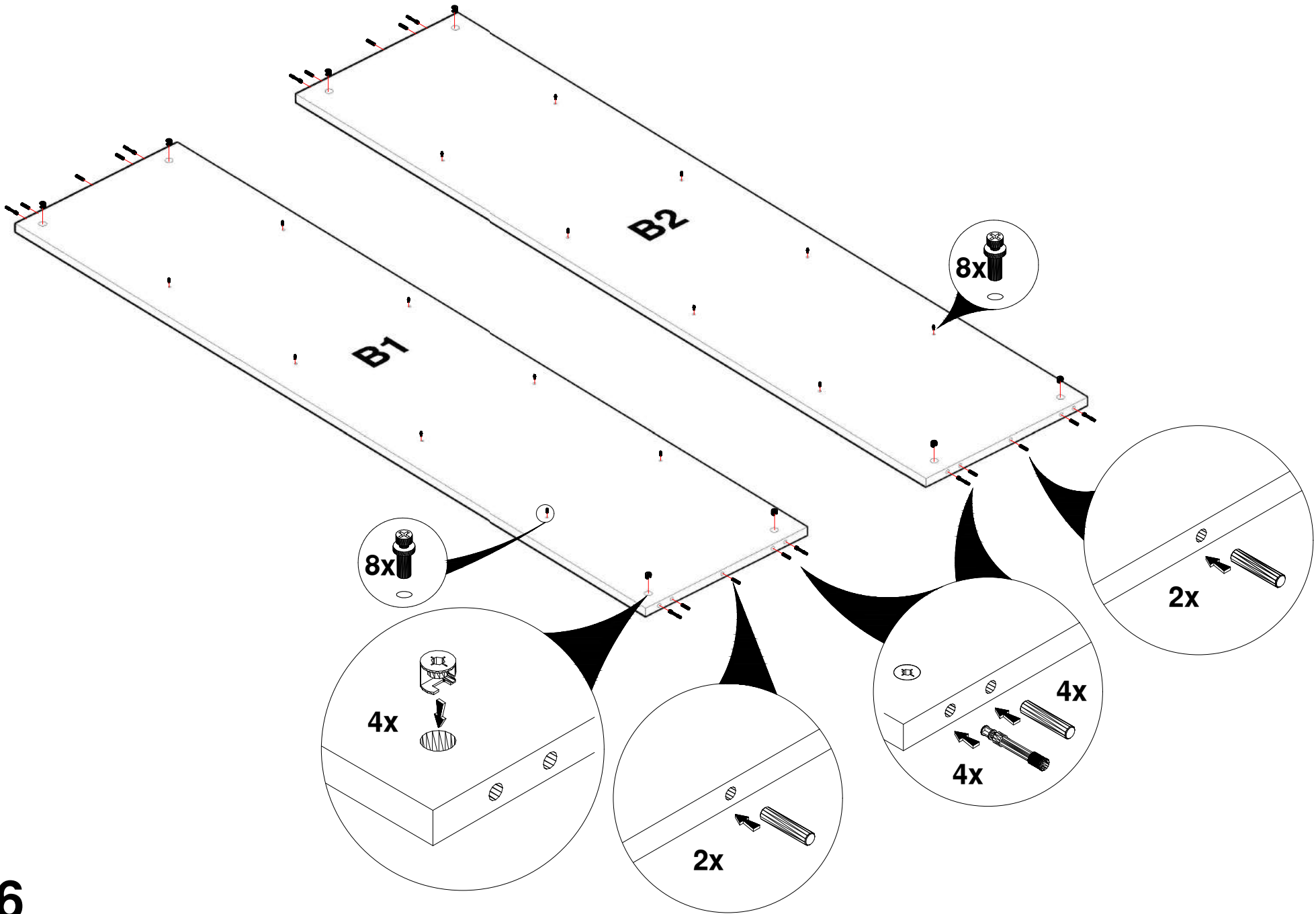


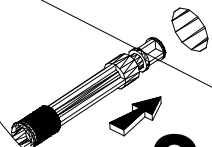
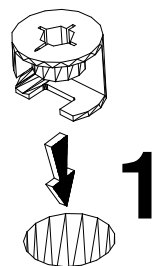
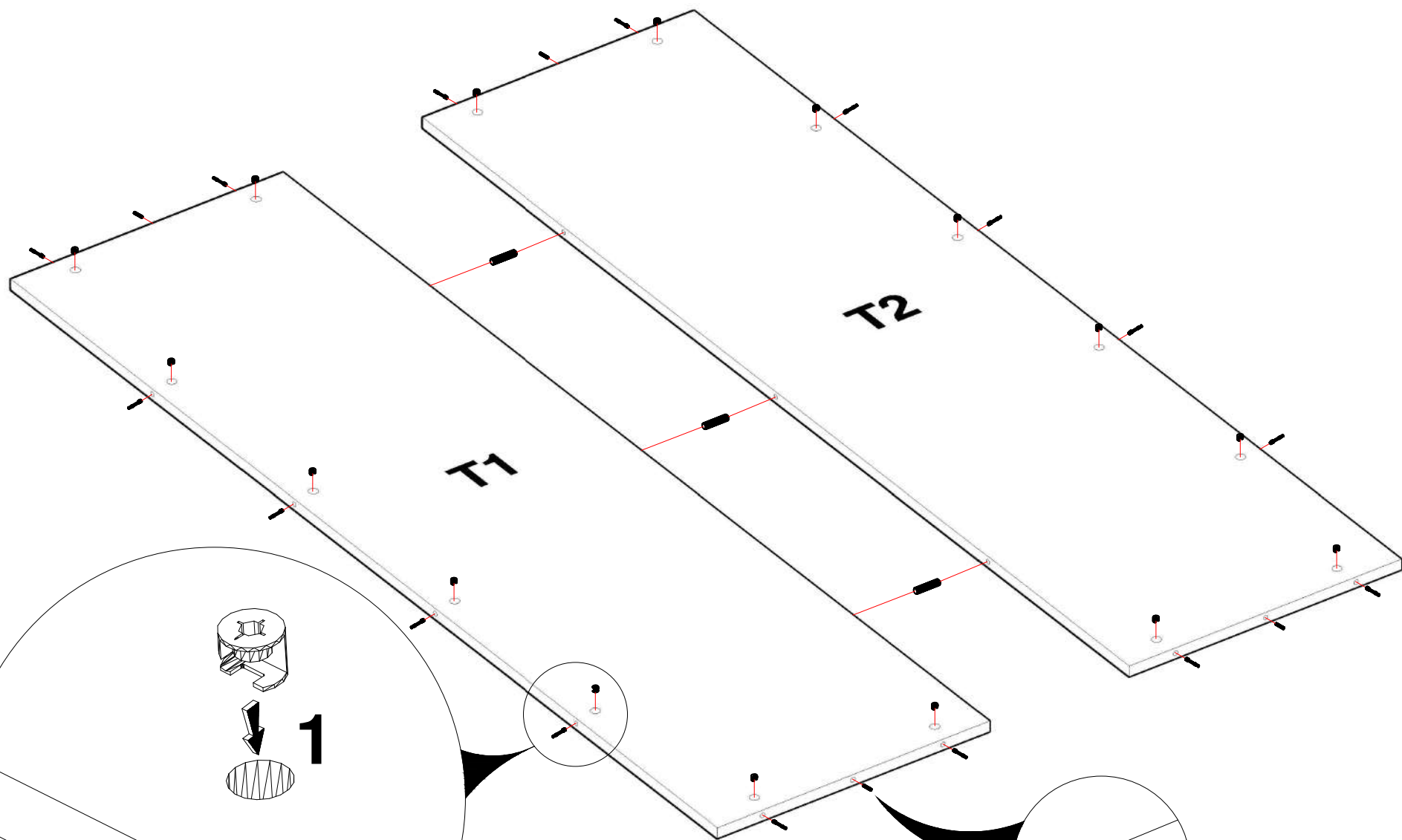
2x



2x

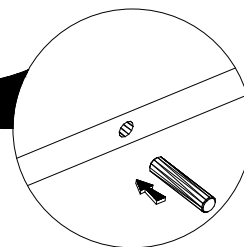


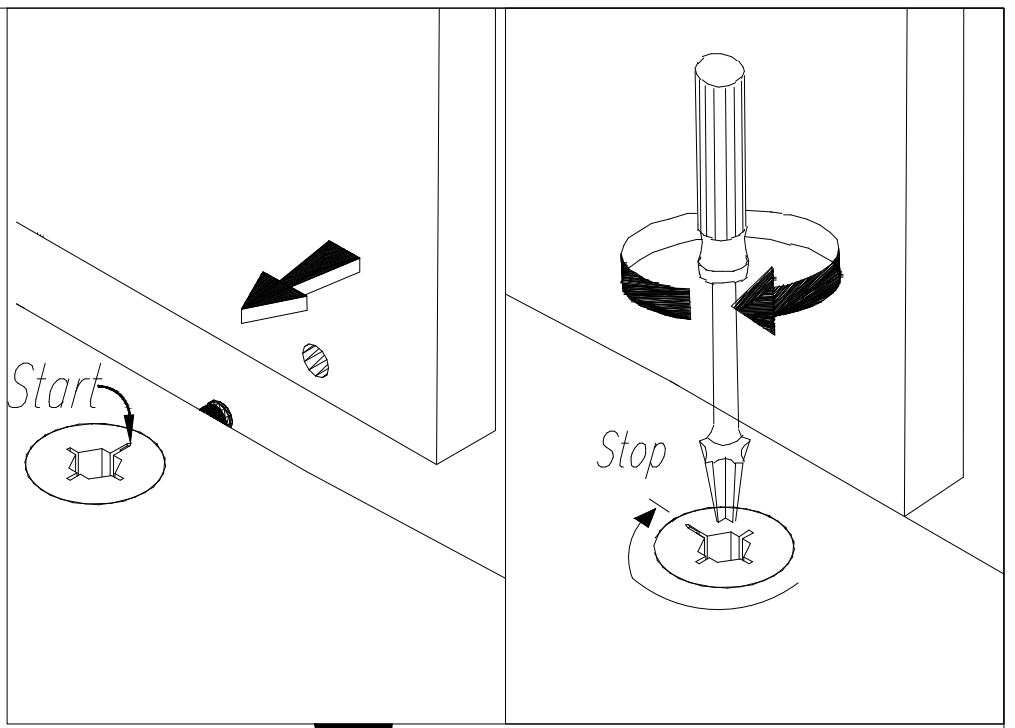
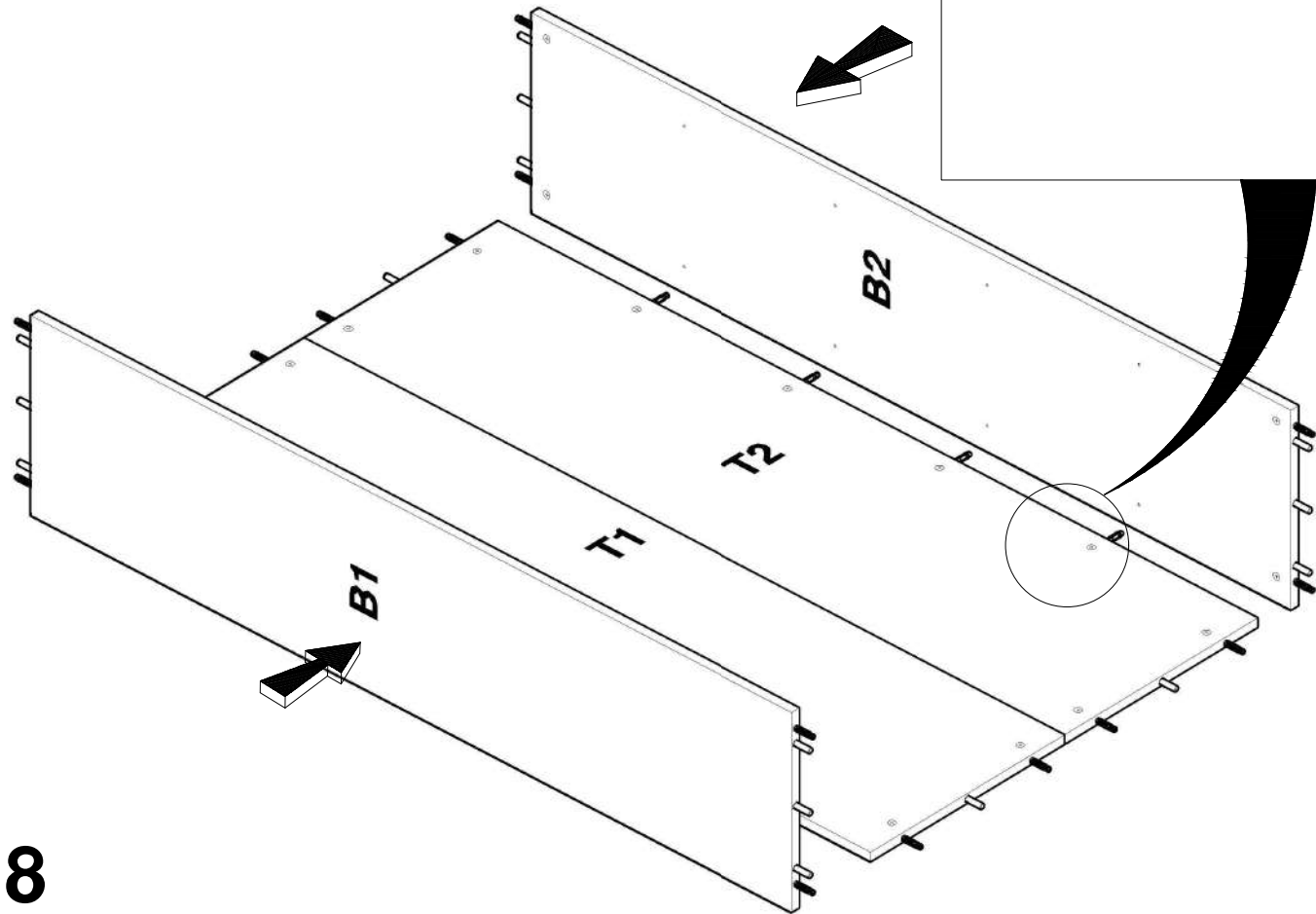




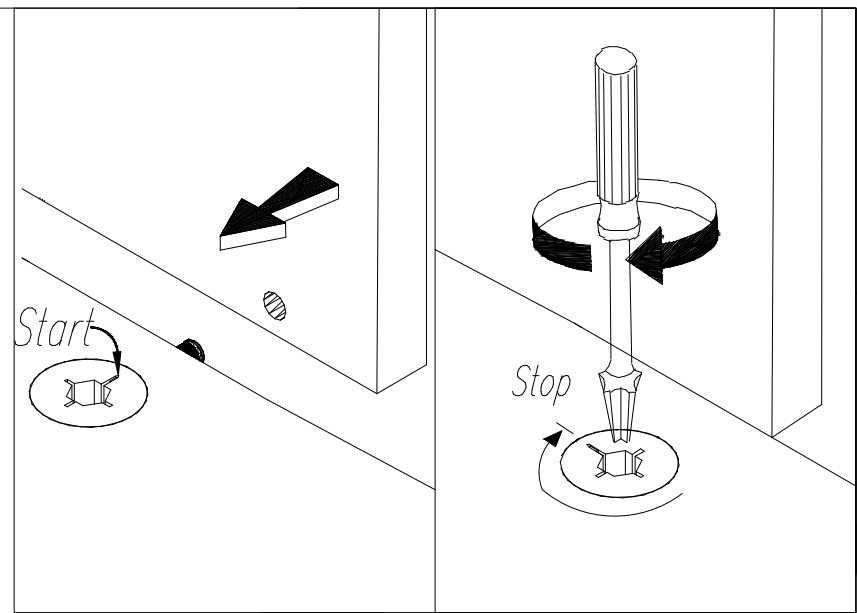
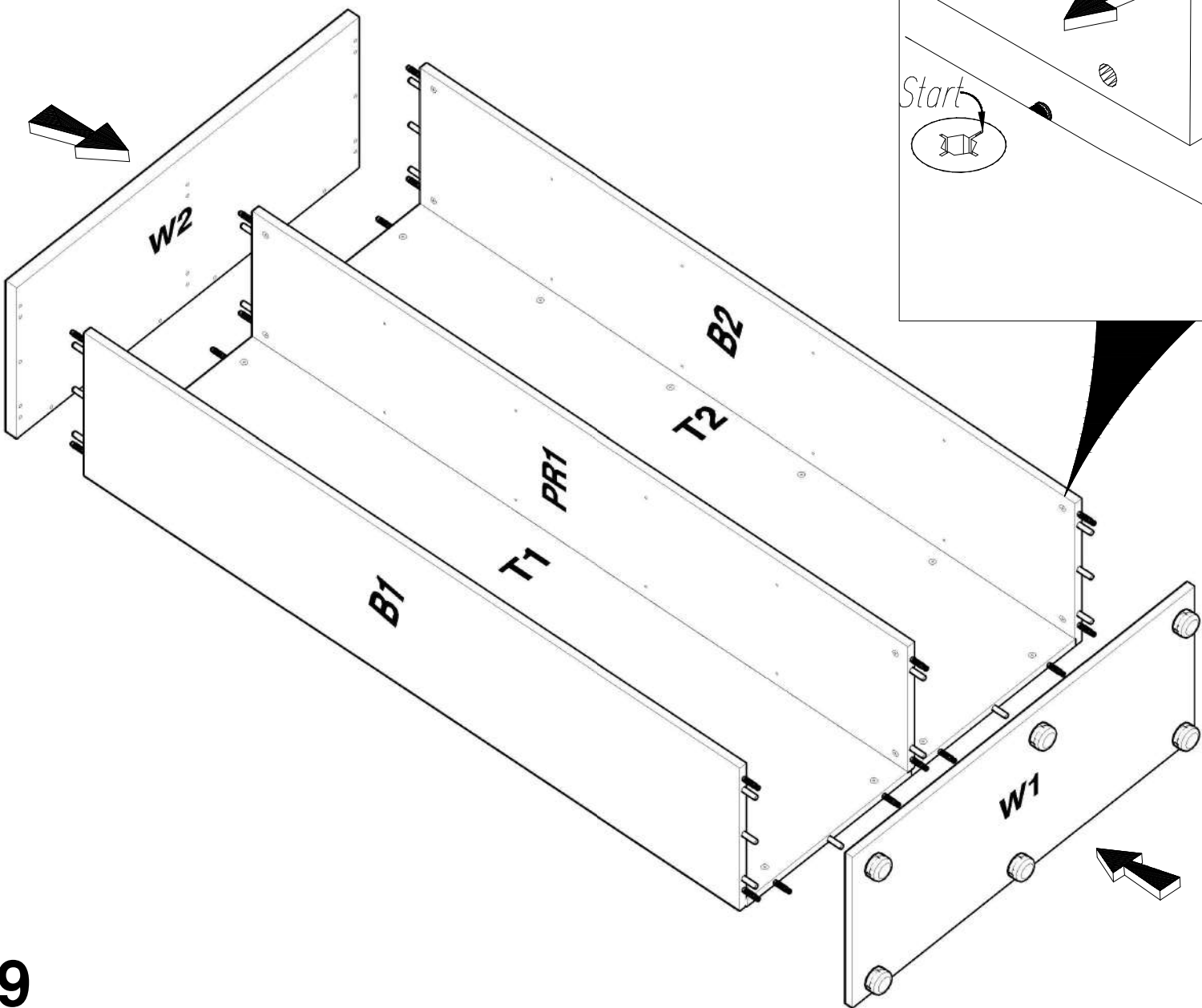
7

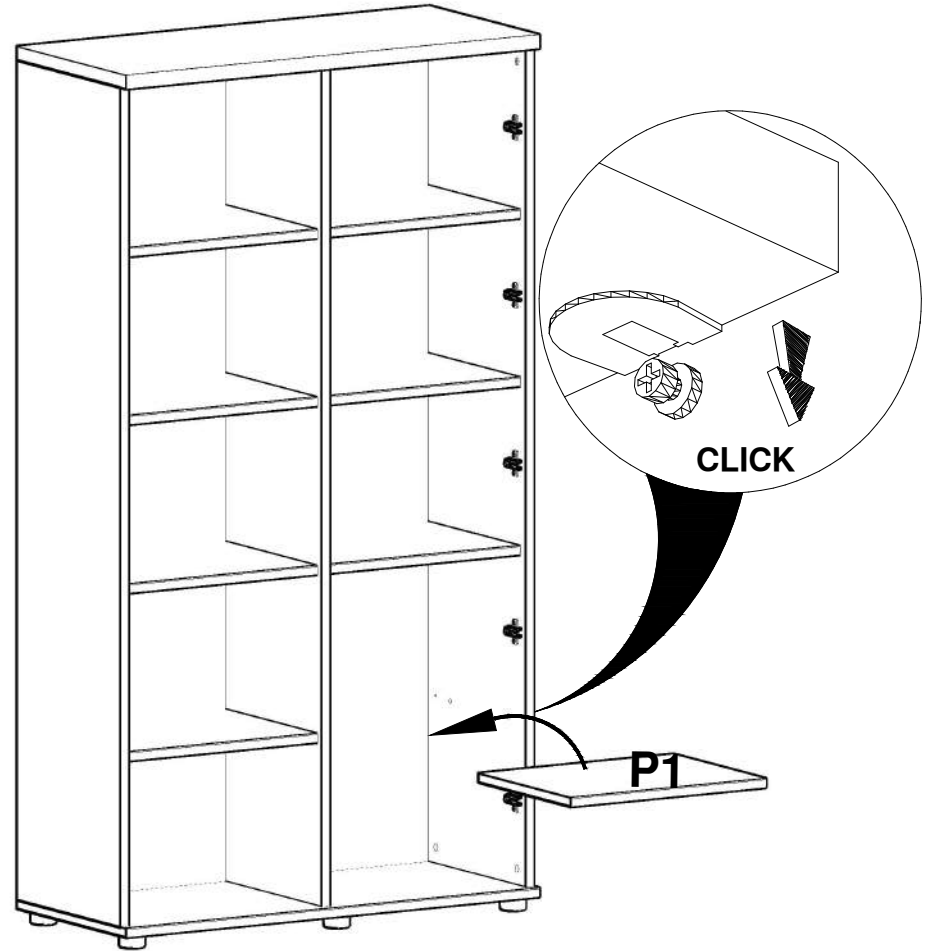
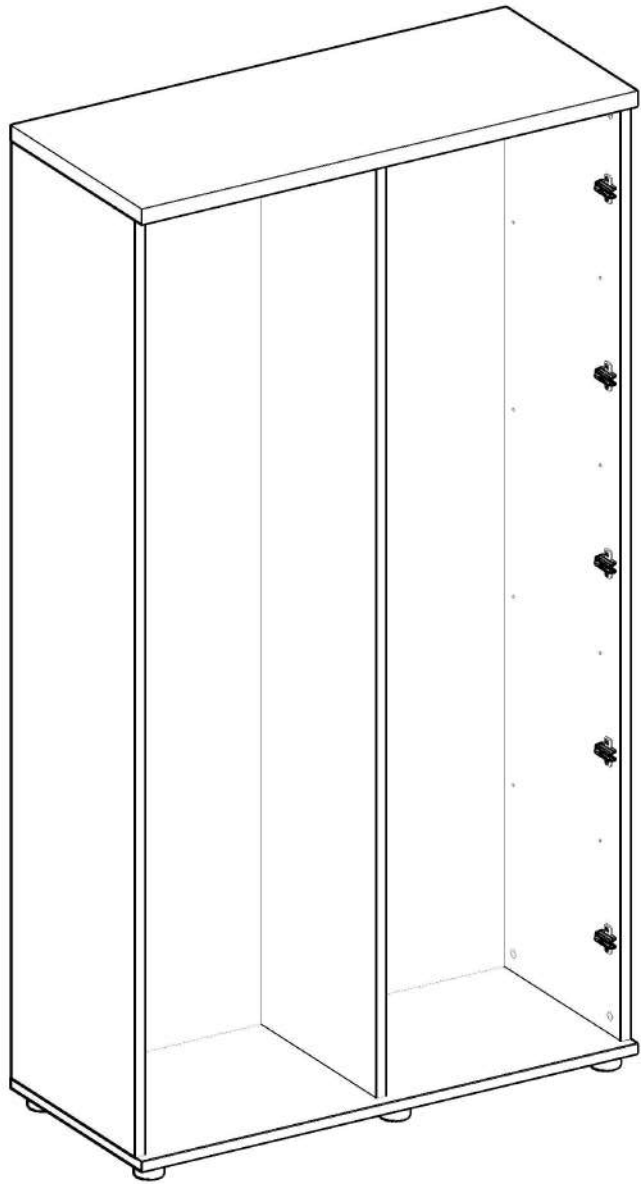
2



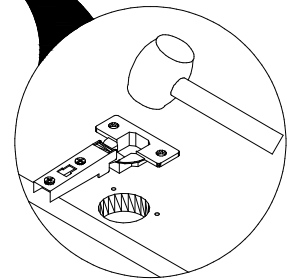
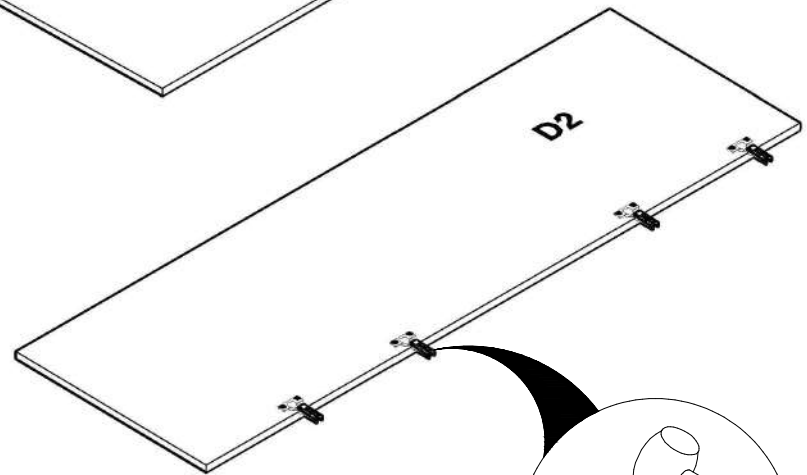
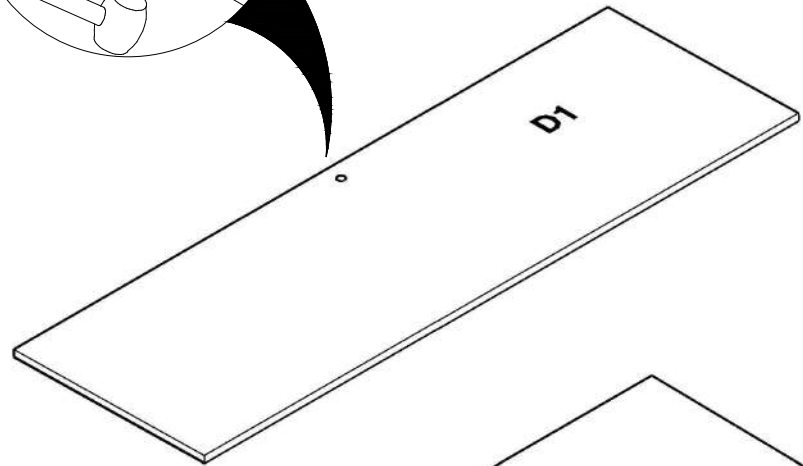
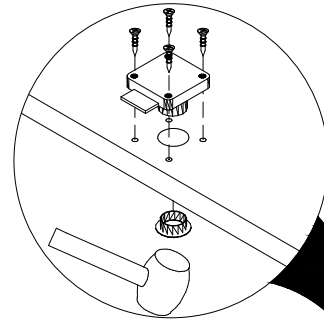
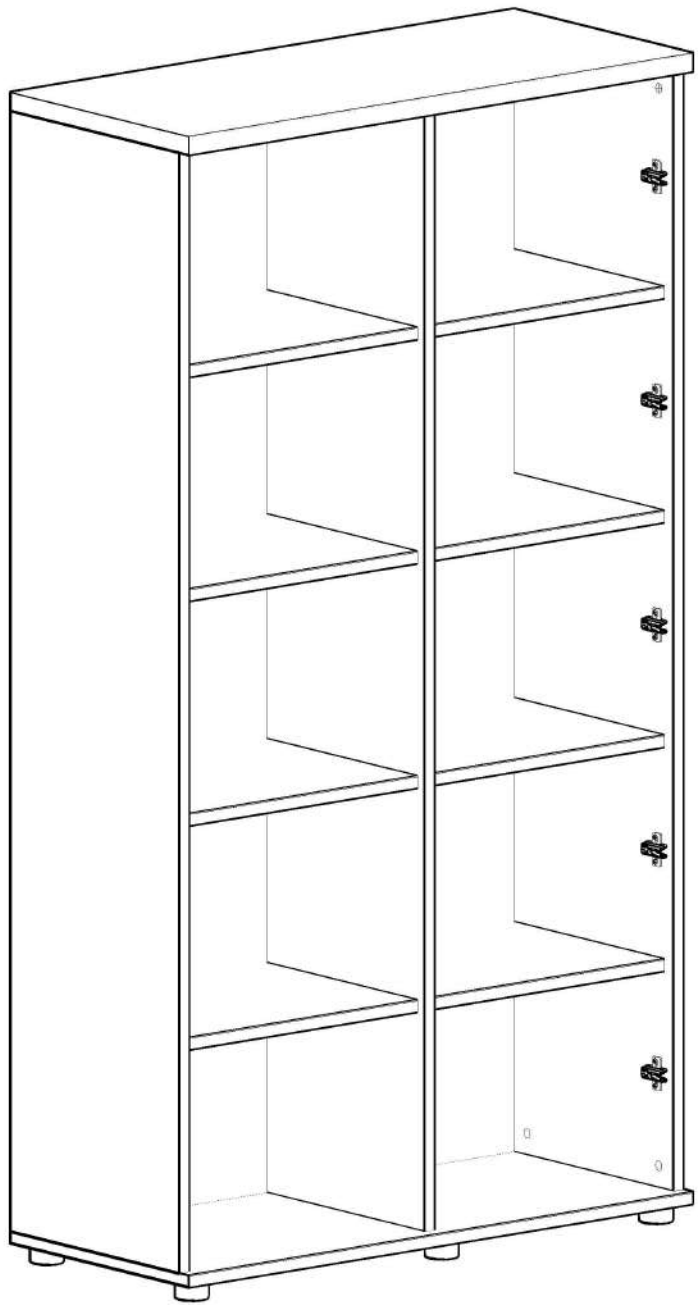


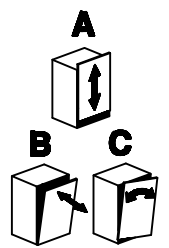
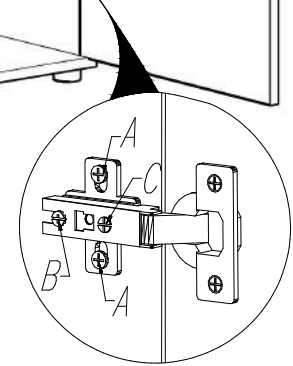
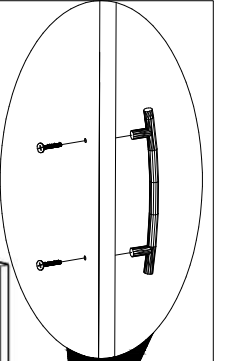
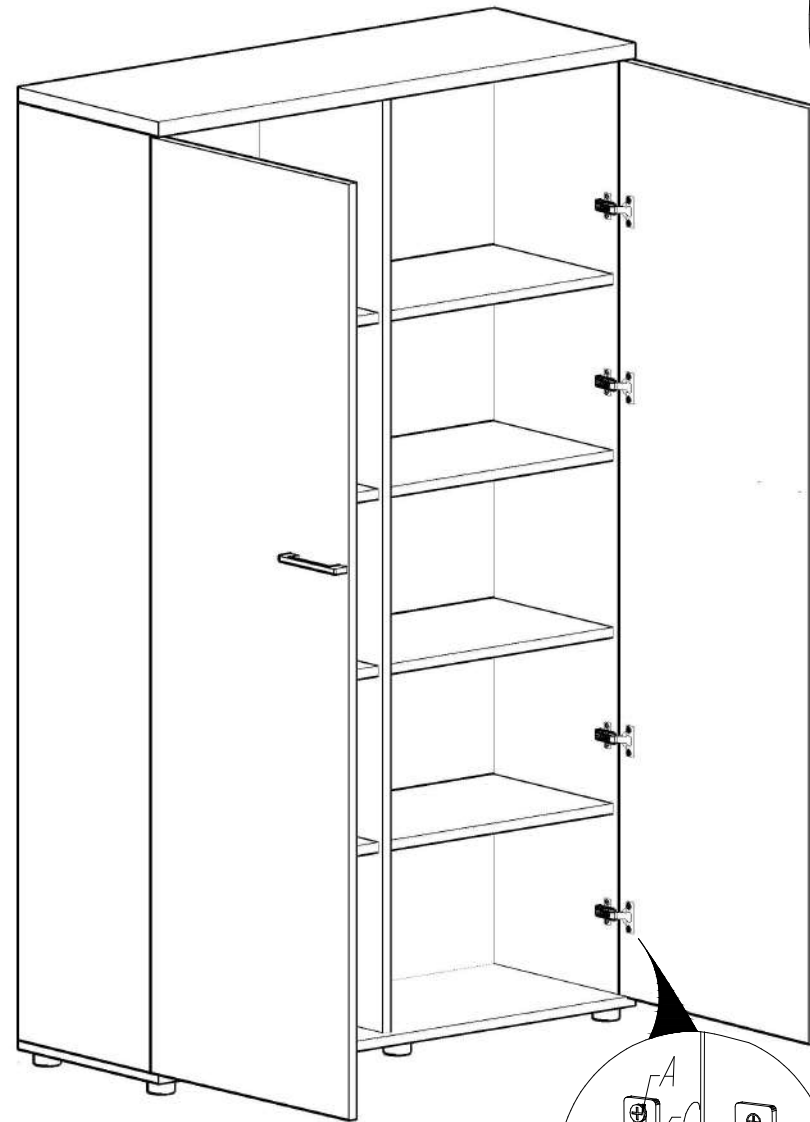
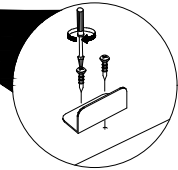
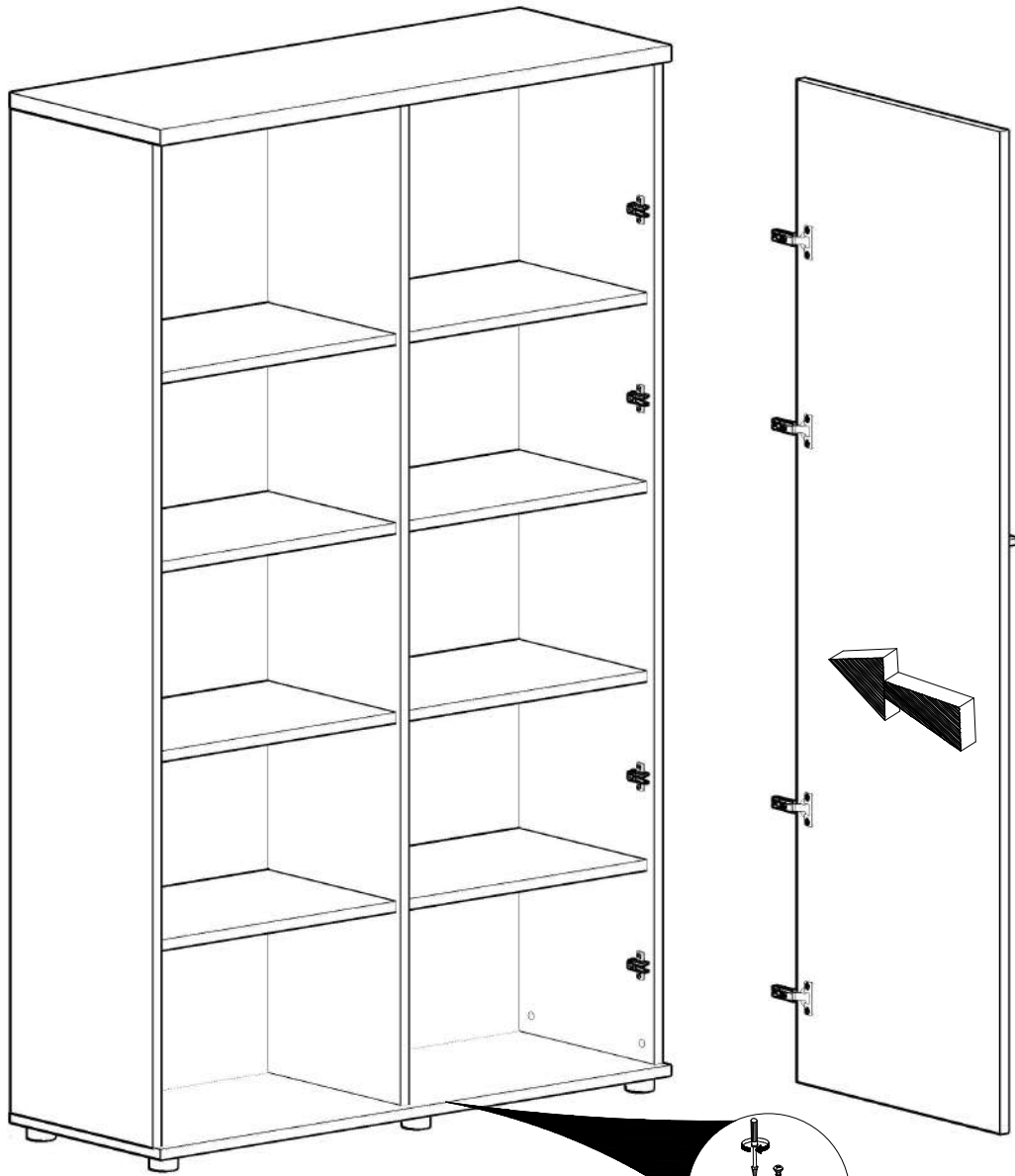
9





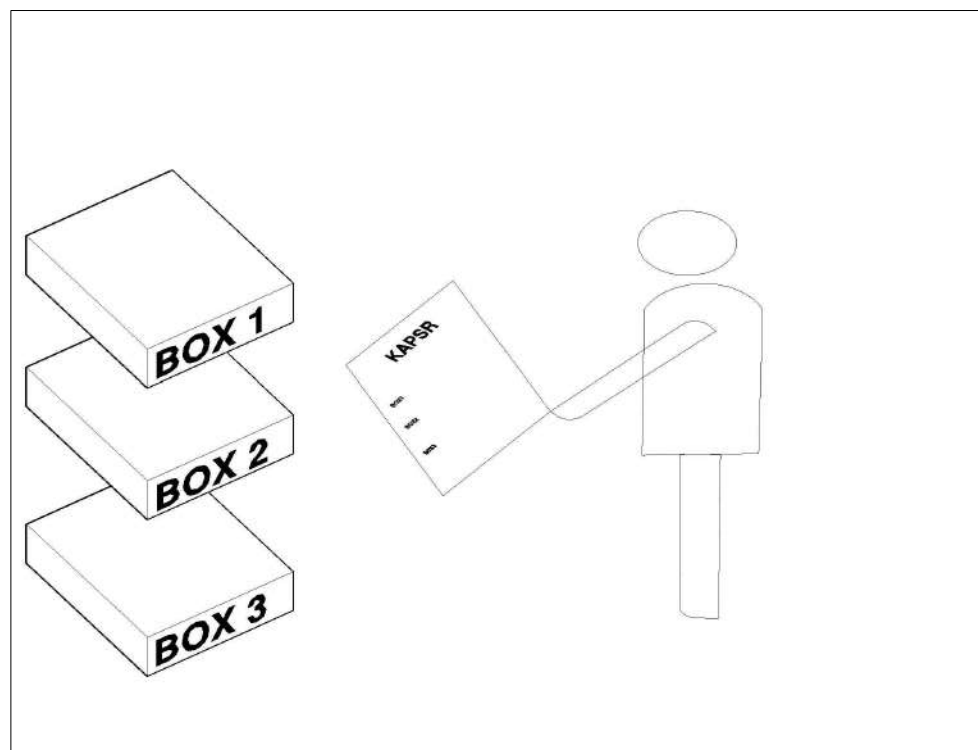
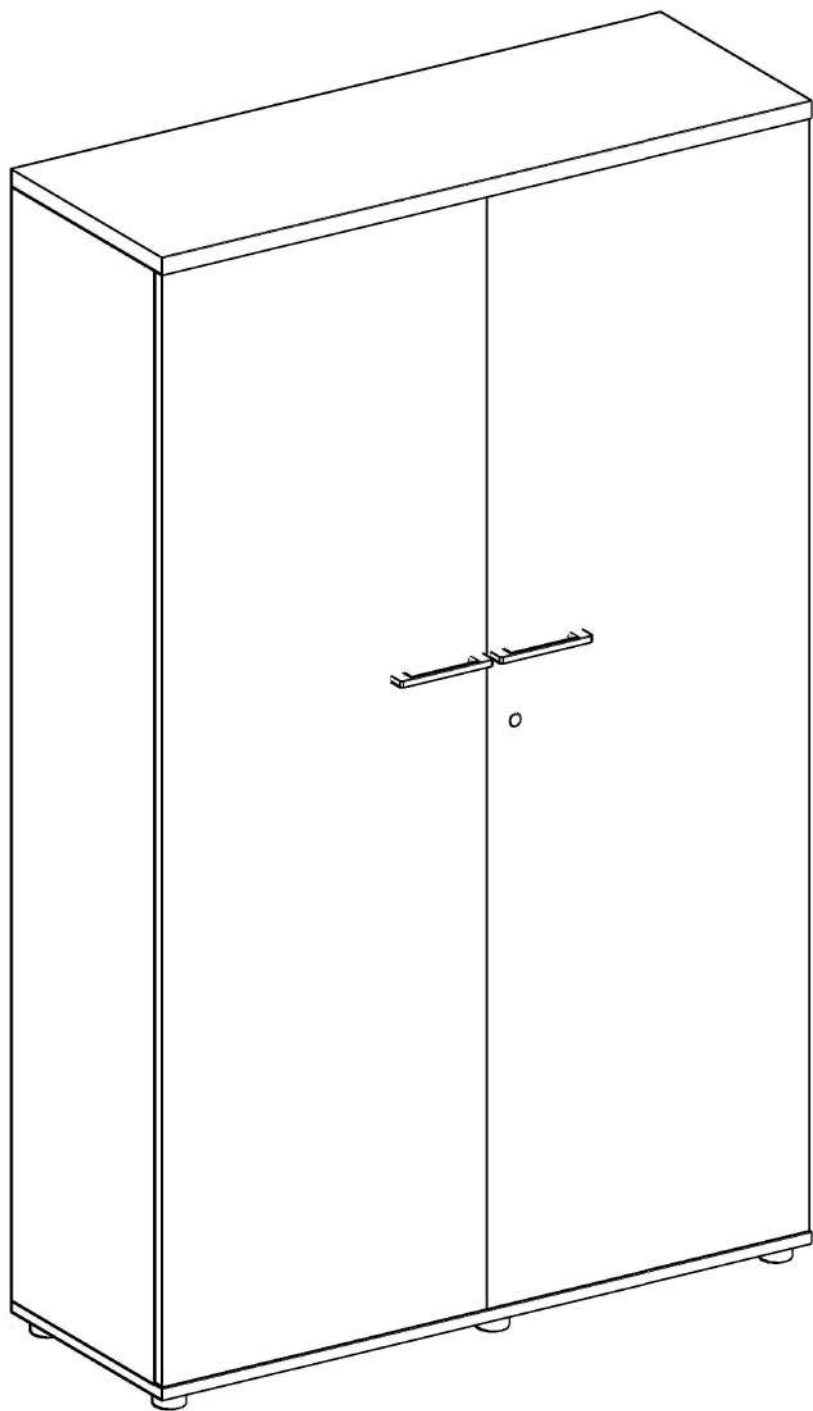
**10**



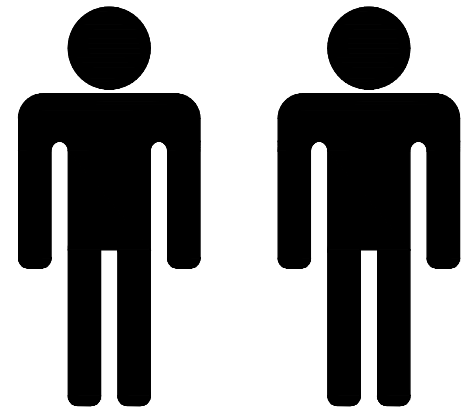
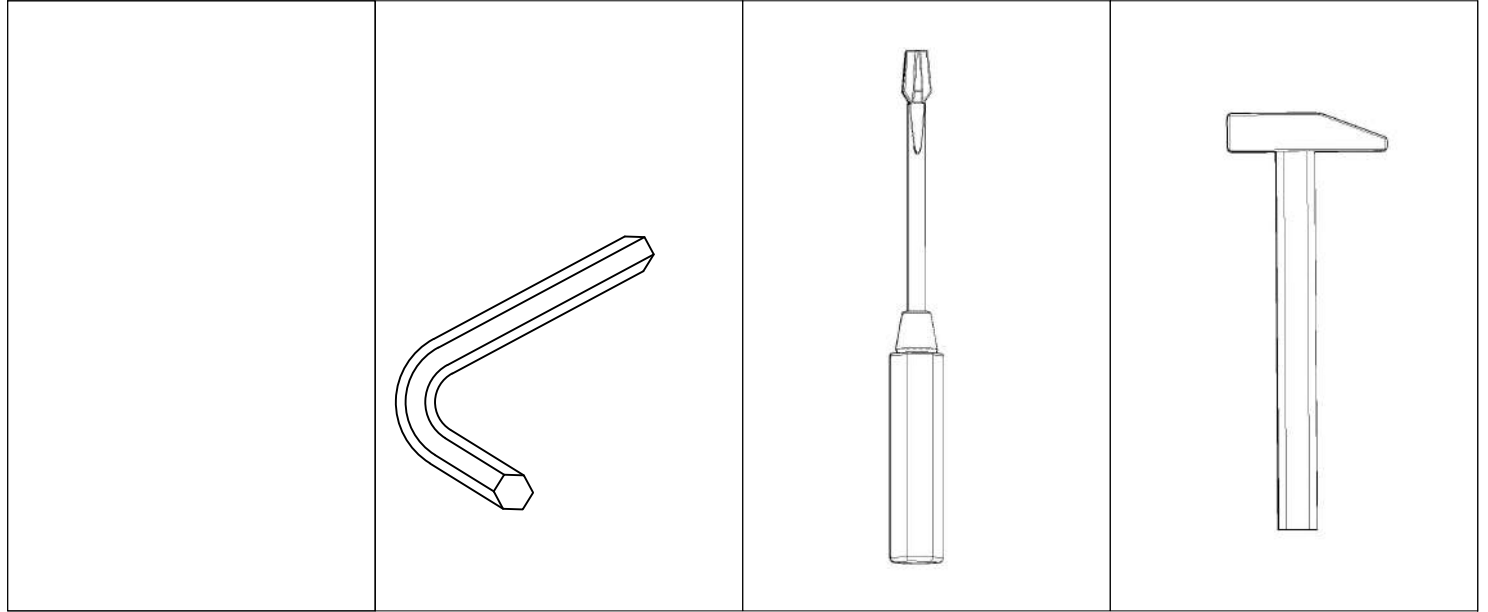
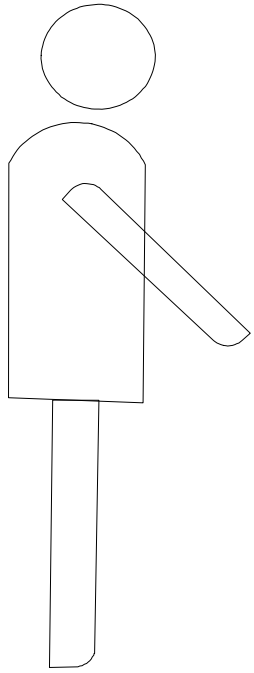


12

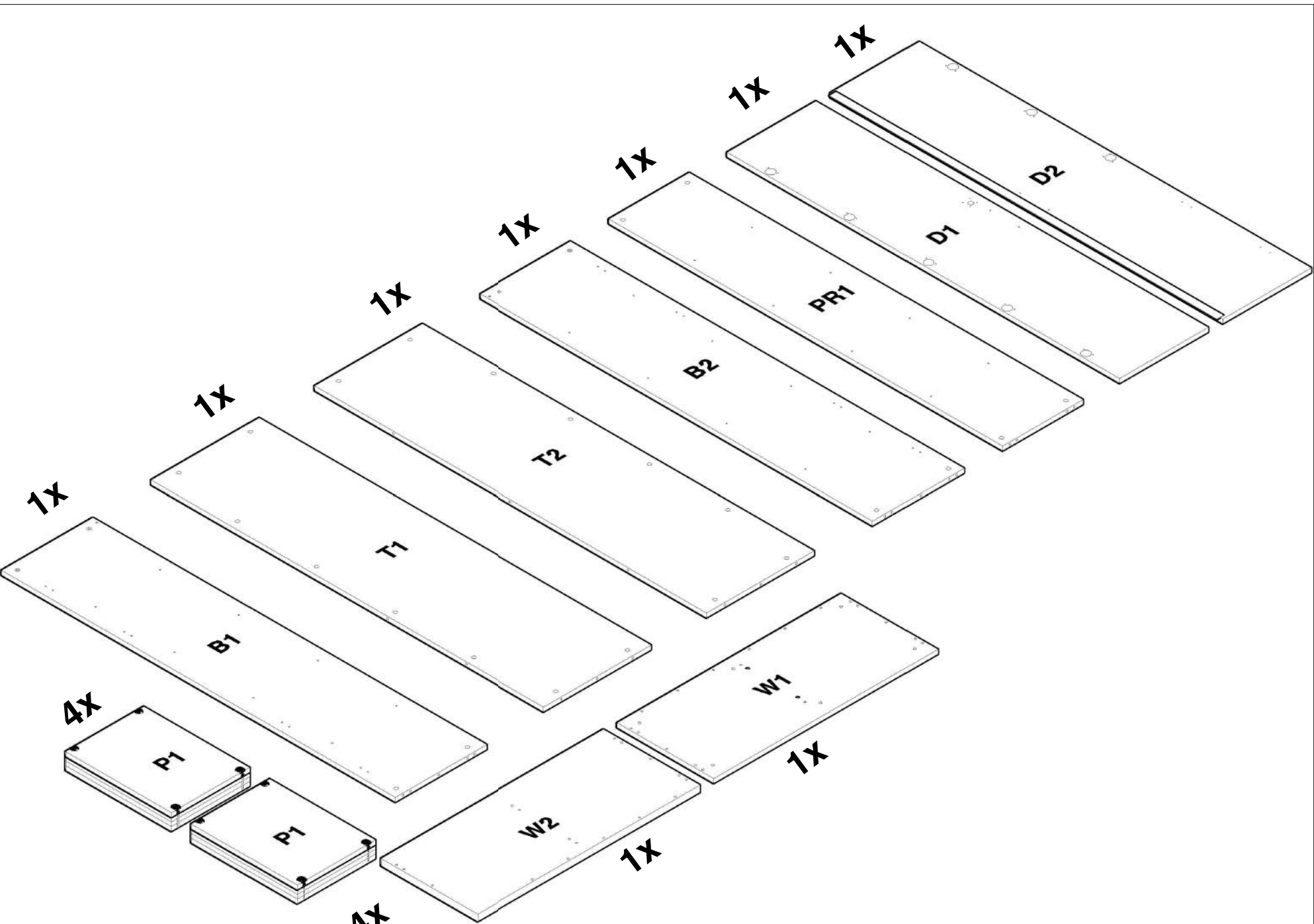
# A6105

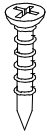


1

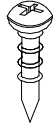


2

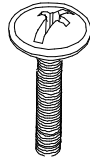




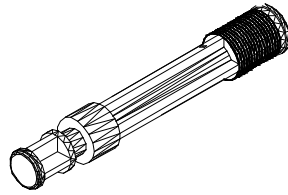
4x



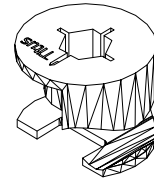
6x



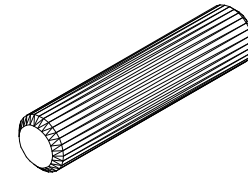
4x



28x



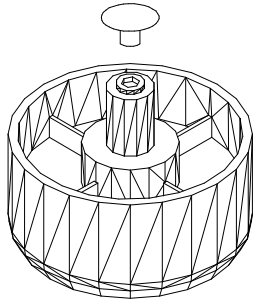
28x



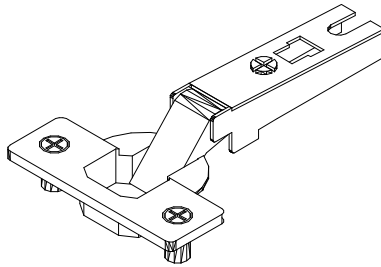
24x



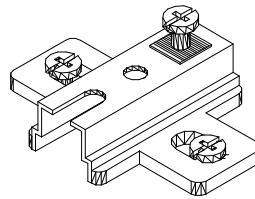
32x



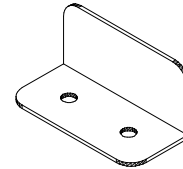
6x



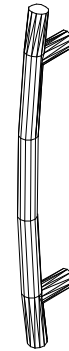
4x



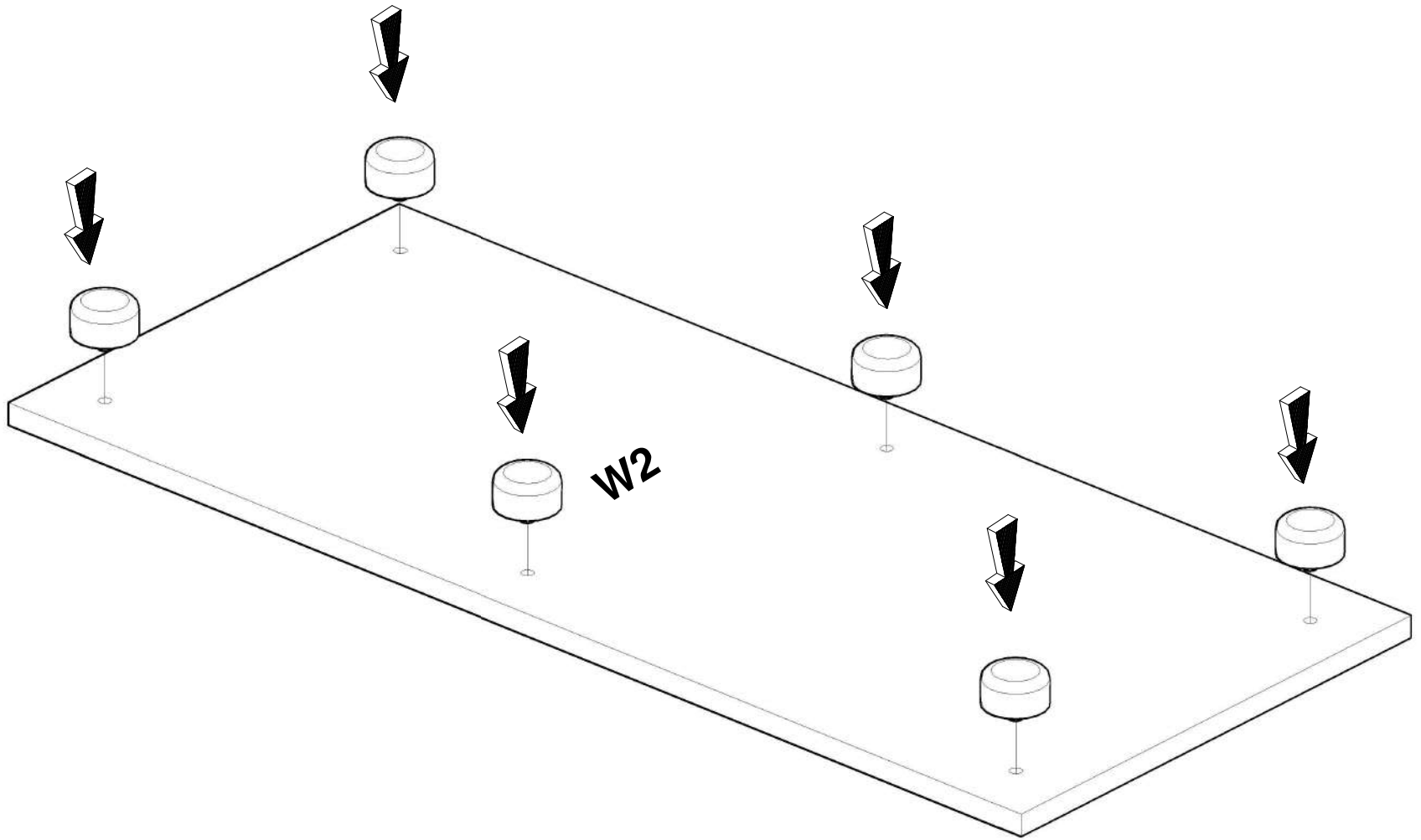
4x

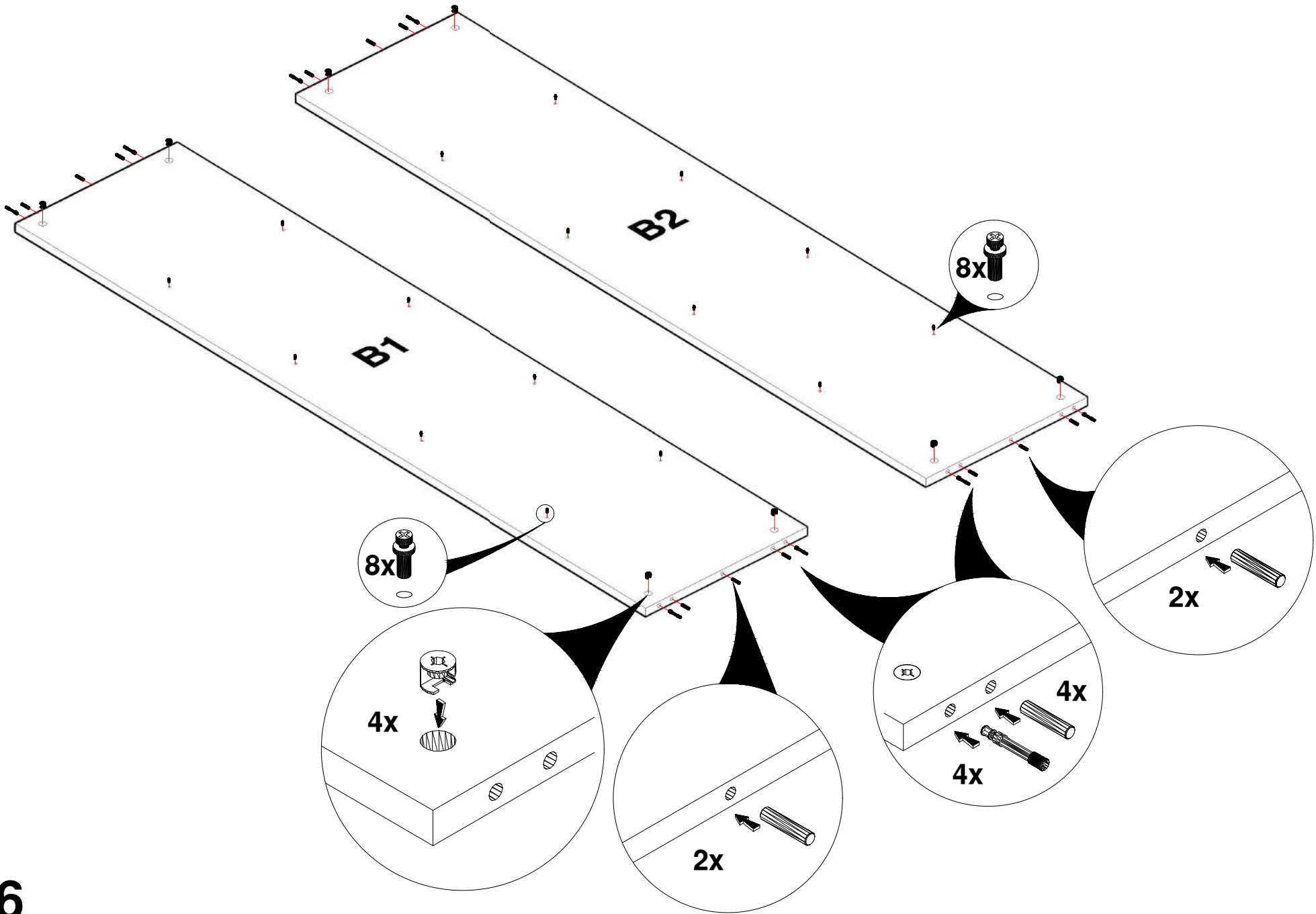


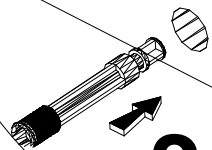
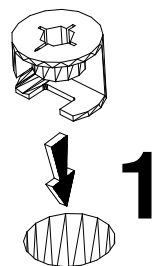
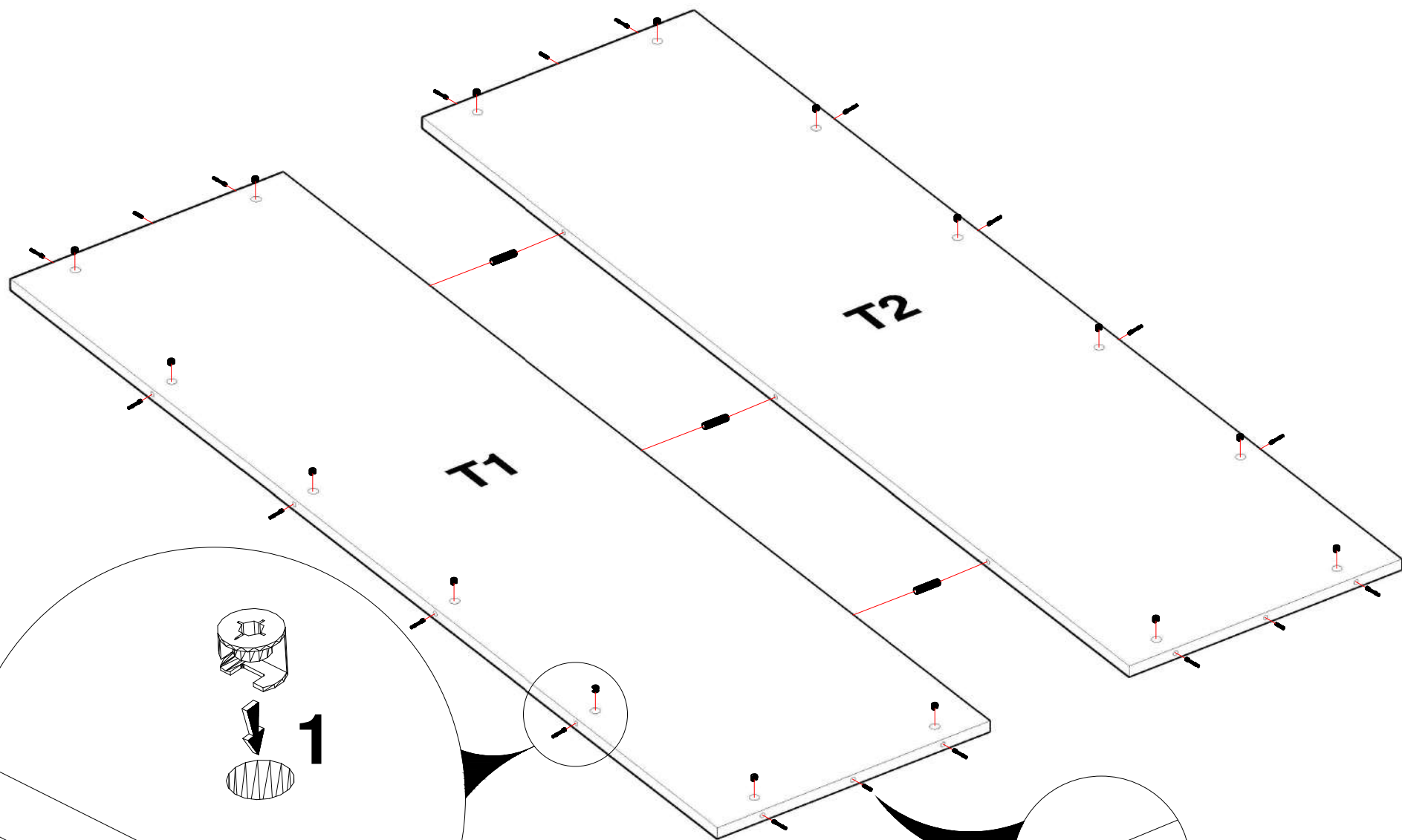
2x



2x

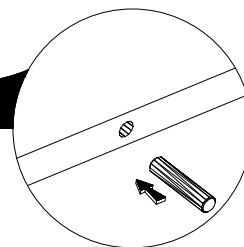


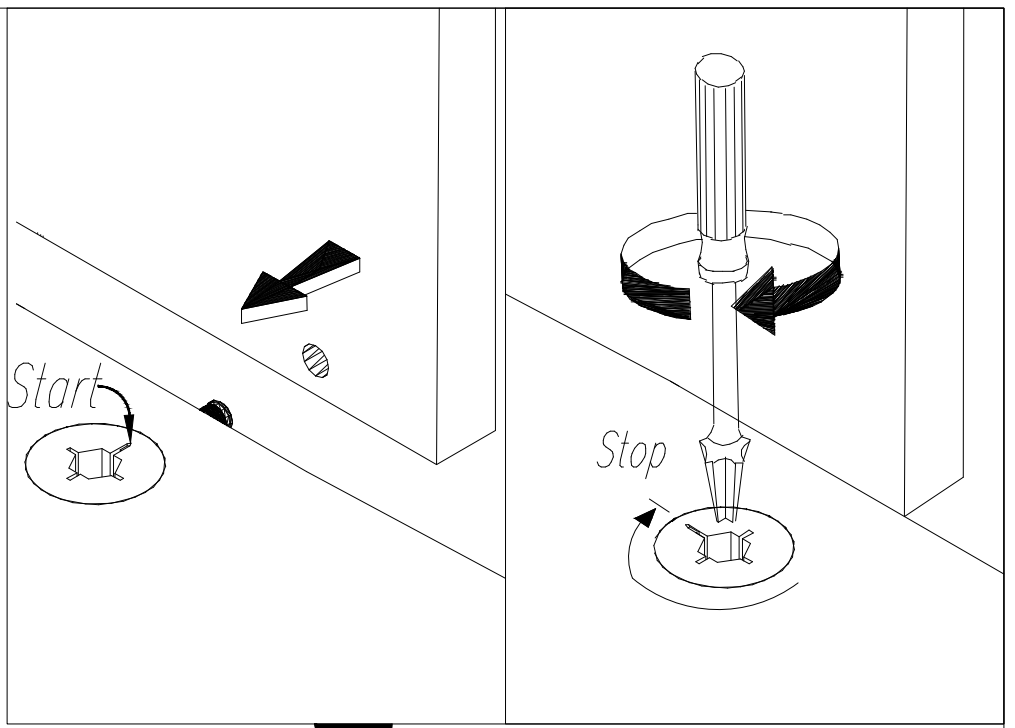
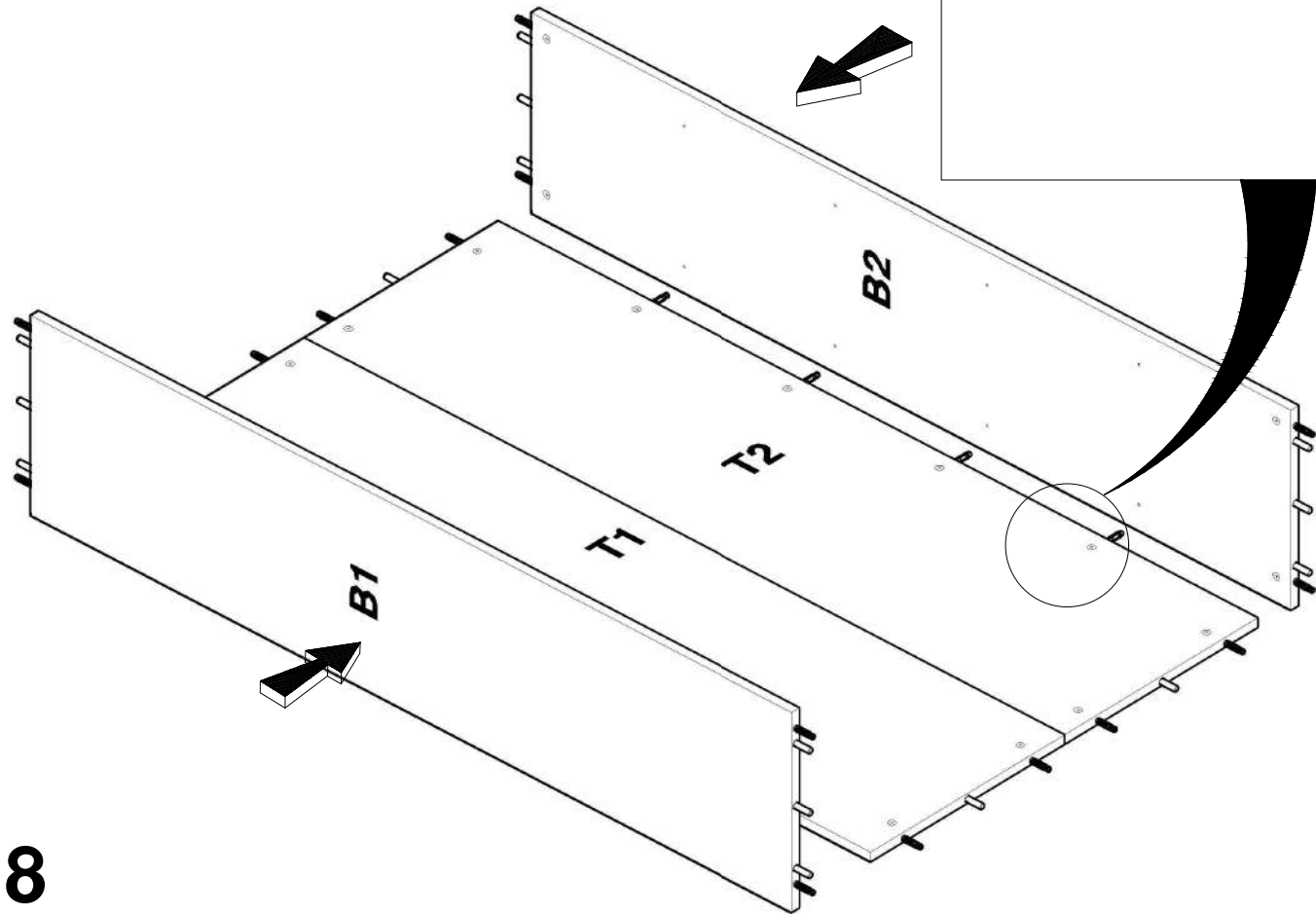




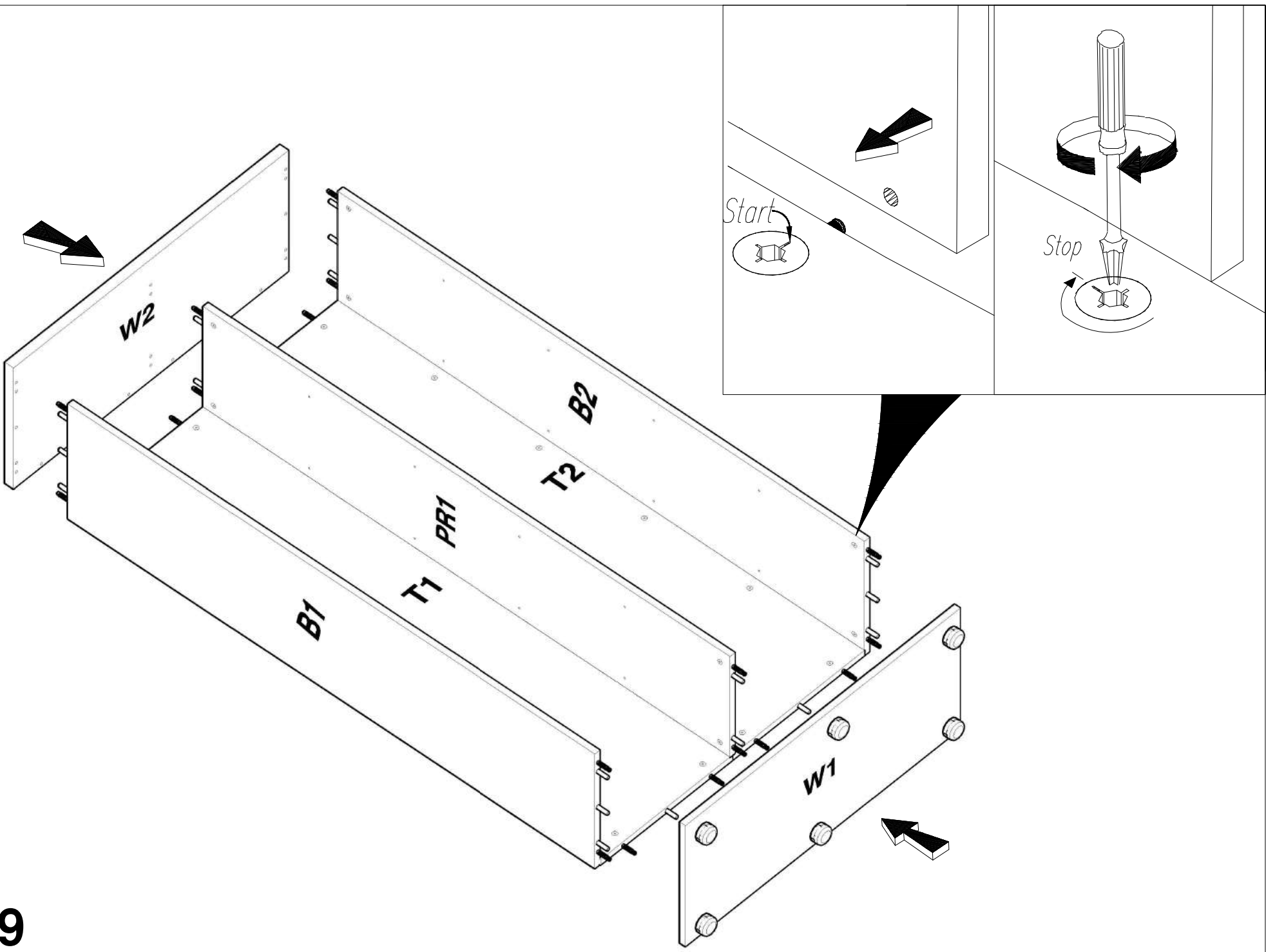
7

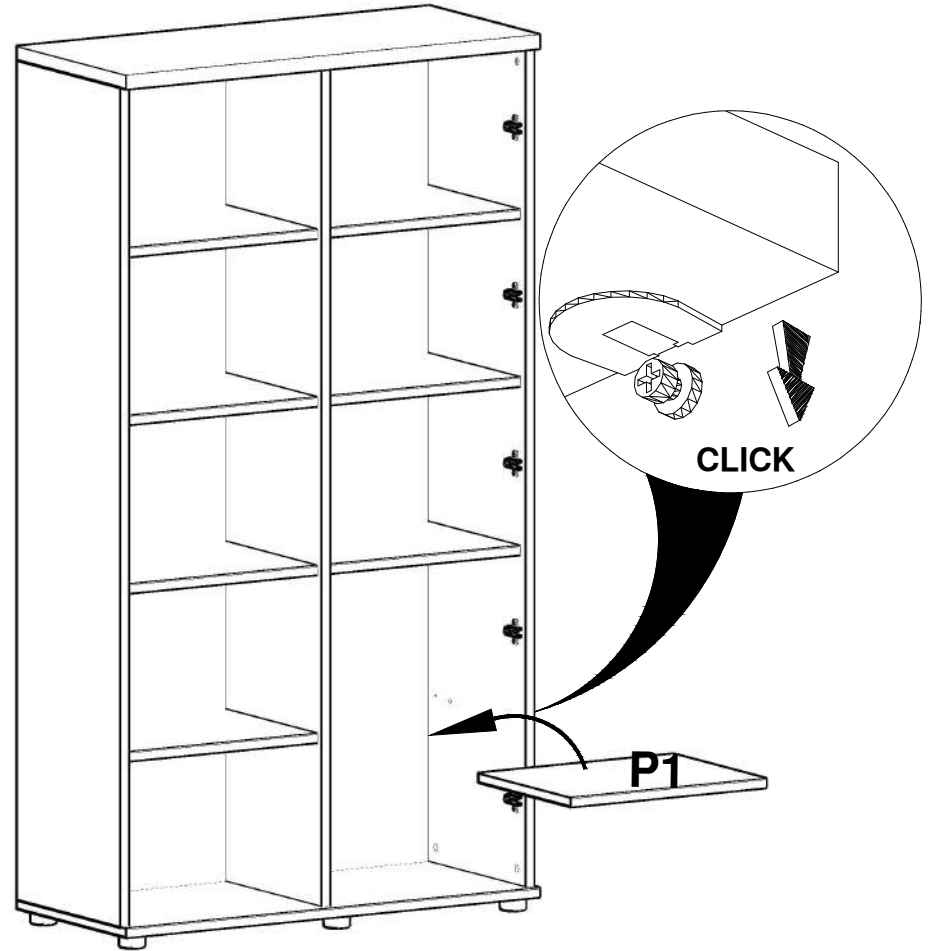
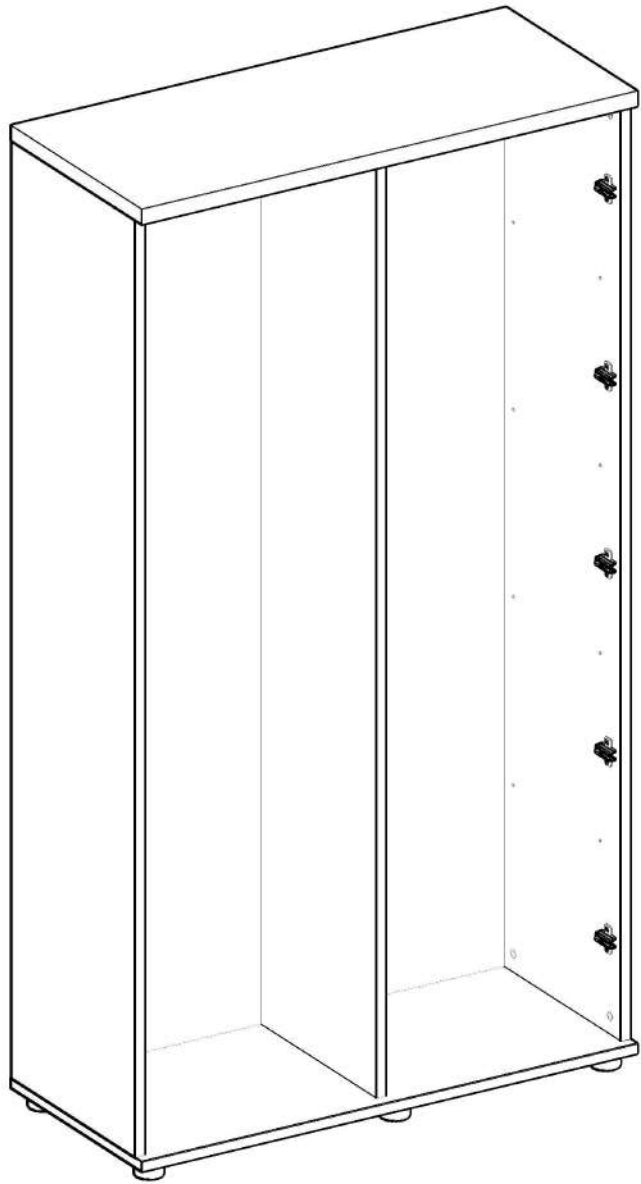
2



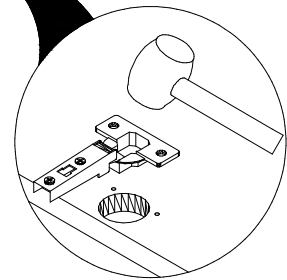
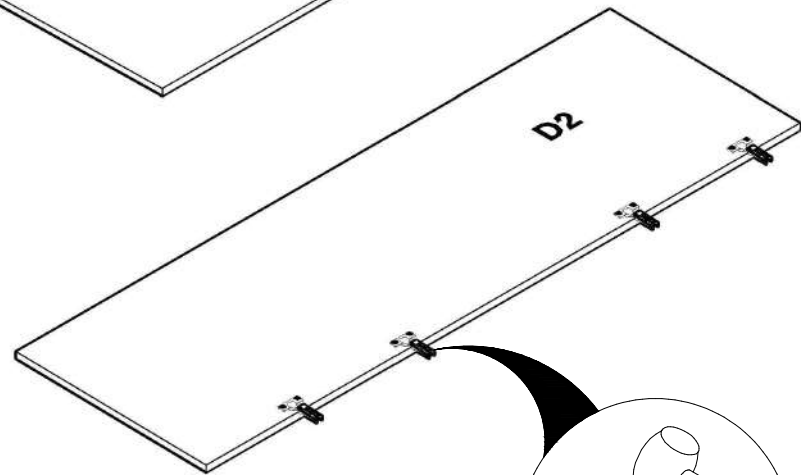
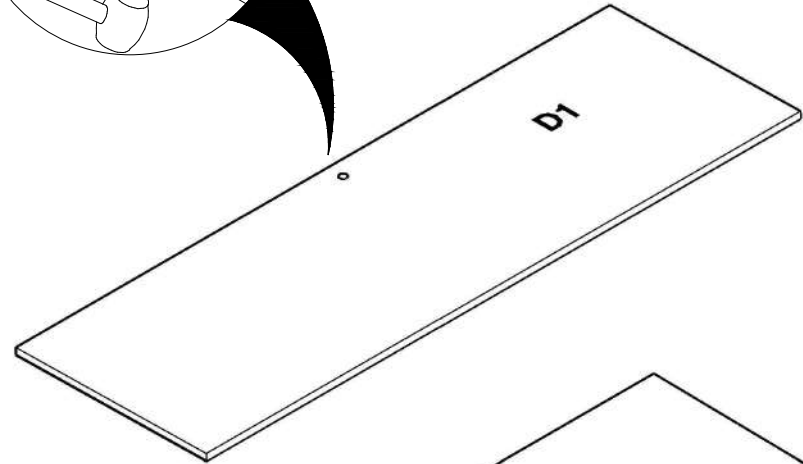
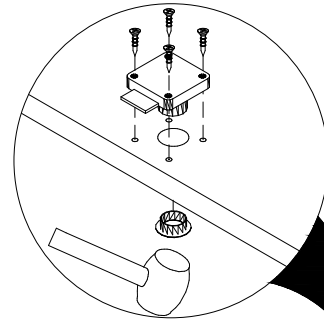
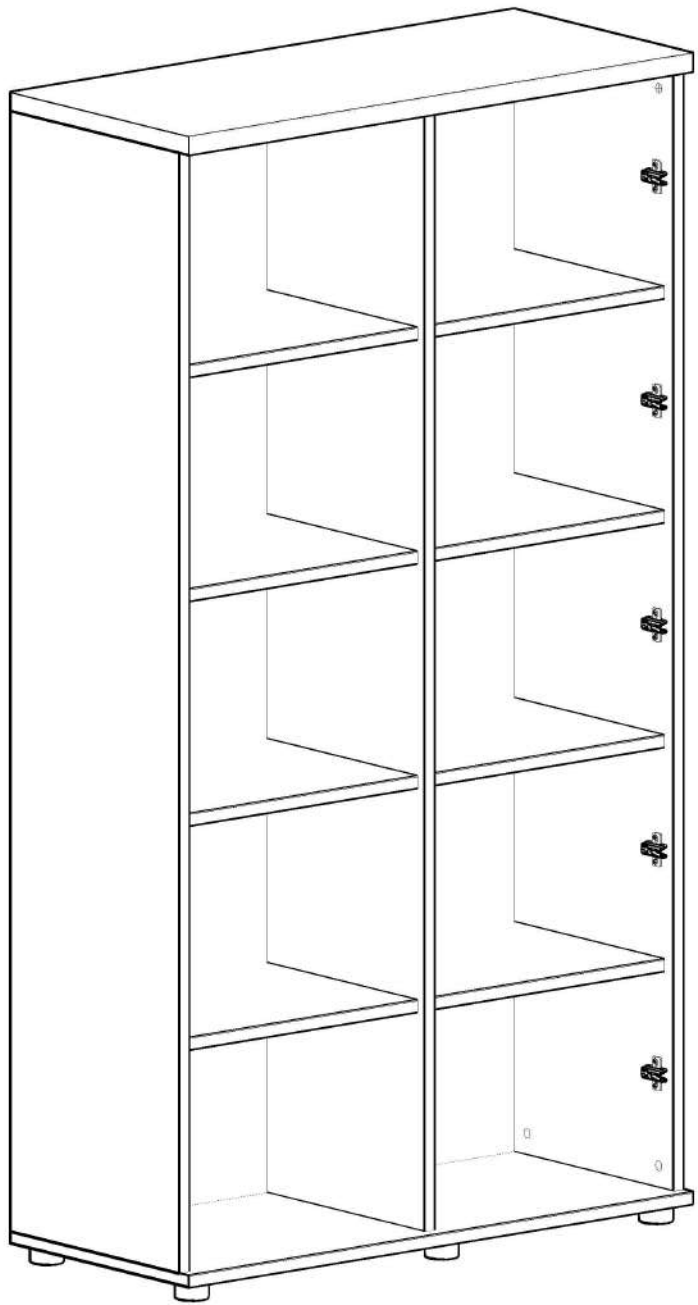


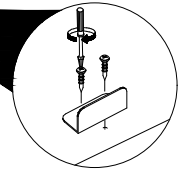
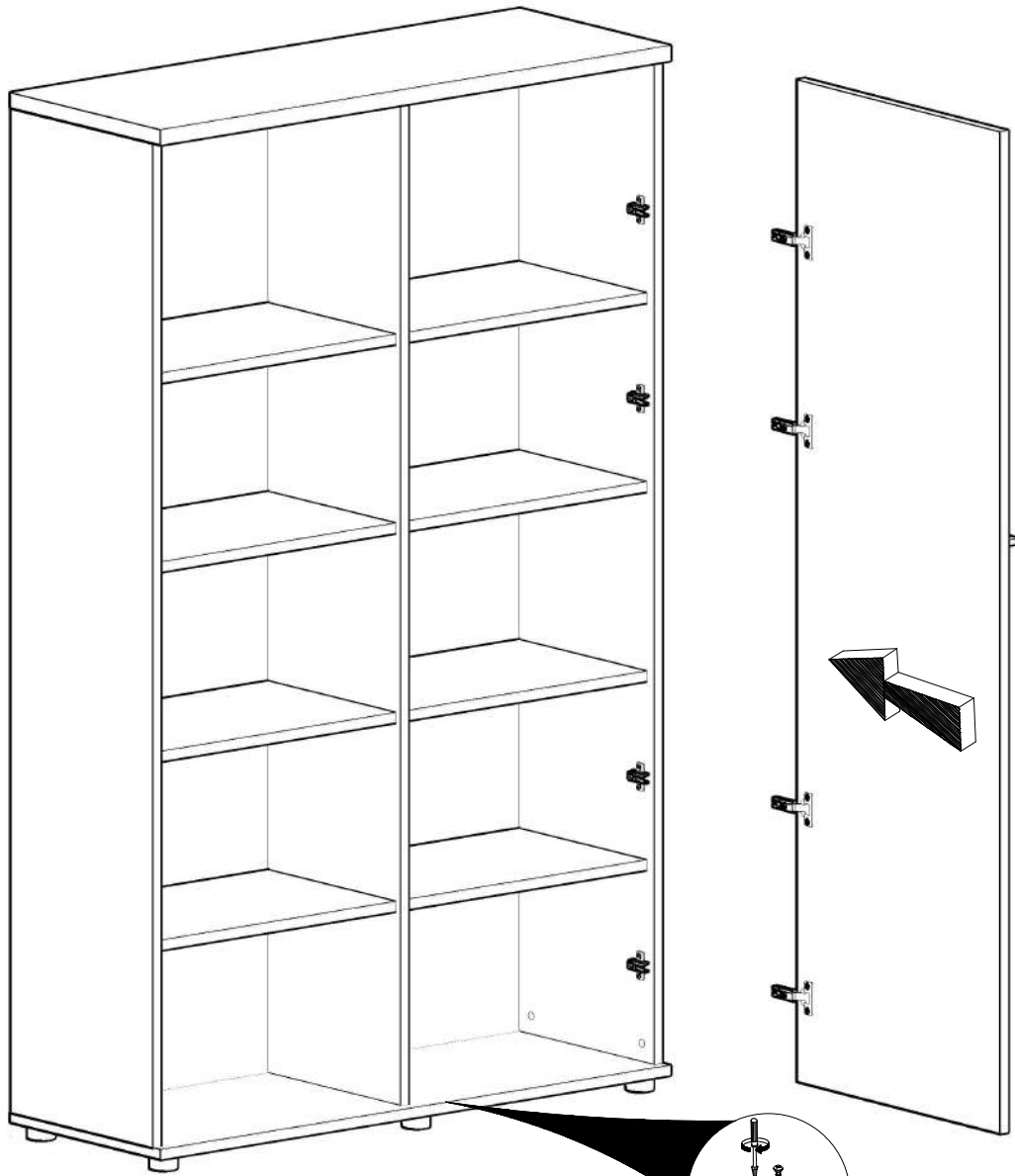
9





10





12

