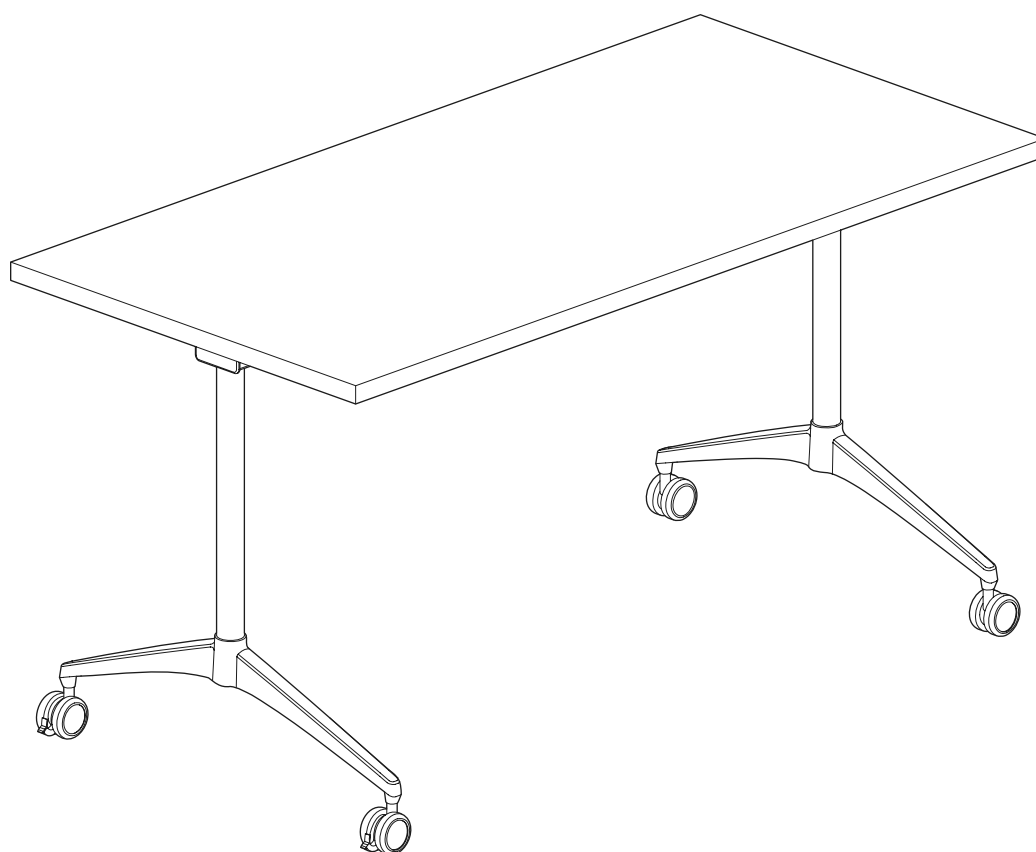


# Revi

folding table



**.mdd**

# disclaimers

## Polski

### **UWAGA!**

Dokładnie przeczytaj instrukcję i postępuj zgodnie z nią, nie pomijając żadnych kroków. Zachowaj instrukcję na przyszłość.

Używaj tylko sprawnych i odpowiednich narzędzi. Skontaktuj się z nami, jeśli masz pytania lub wątpliwości.

## English

### **WARNING!**

Read and follow the instructions carefully, do not skip any steps. Keep the manual for future reference.

If needed, use proper tools. Seek our advice if you have any doubts or questions.

## Deutsch

### **ACHTUNG!**

Lesen Sie die Anleitung sorgfältig durch und befolgen Sie sie, ohne einen Schritt auszulassen. Bewahren Sie die Anleitung zum späteren Nachschlagen auf.

Verwenden Sie nur funktionsfähige und geeignete Werkzeuge. Kontaktieren Sie uns, wenn Sie Fragen oder Bedenken haben.

## Français

### **ATTENTION !**

Lisez et suivez attentivement les instructions, ne sautez aucune étape. Conservez la notice pour pouvoir vous y référer ultérieurement.

Utilisez uniquement les outils appropriés. Demandez-nous conseil si vous avez des doutes ou des questions.

## Español

### **ATENCIÓN!**

Lee y sigue las instrucciones con atención; no te saltes ningún paso. Guarda el manual por si lo necesitas en el futuro.

Usa las herramientas recomendadas. Contáctanos si tienes alguna duda o pregunta.

## Italiano

### **ATTENZIONE !**

Leggere attentamente le istruzioni e seguirle passo dopo passo. Conservare le istruzioni per riferimenti futuri.

Utilizzare solo strumenti efficienti e adatti. Contattateci se avete domande o dubbi.

# valid for

All Revi models:

**RV01 ←**

RV02

RV03

RV04

RV05

RV06

RV07

RV08

RV09

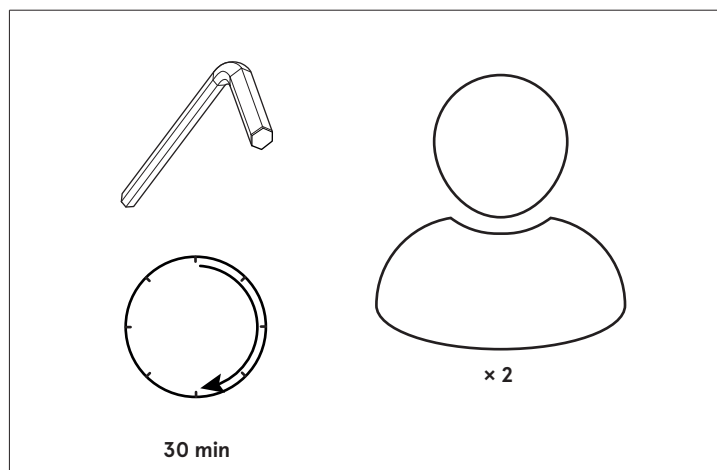
RV10

RV11

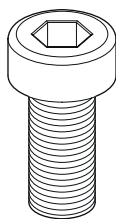
RV12

RV13

# components



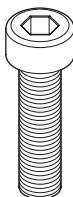
A



M6X16

x4

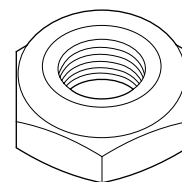
B



M8X50

x2

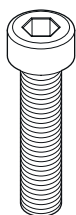
C



Nylon lock nut

x2

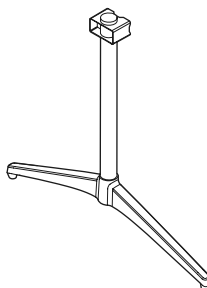
D



M8X60

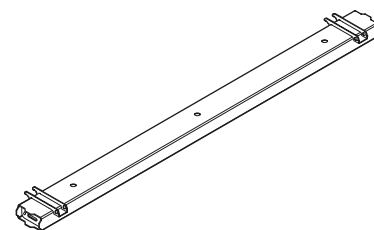
x4

E



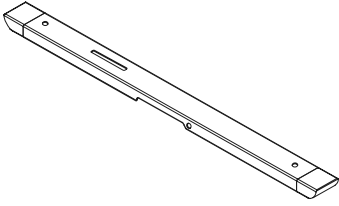
x2

F



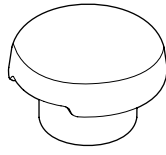
x1

G



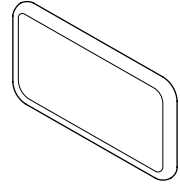
x2

H



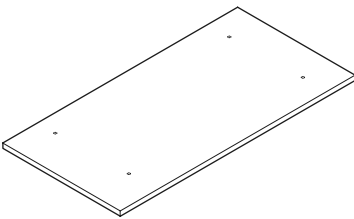
x2

I



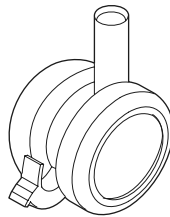
x2

J

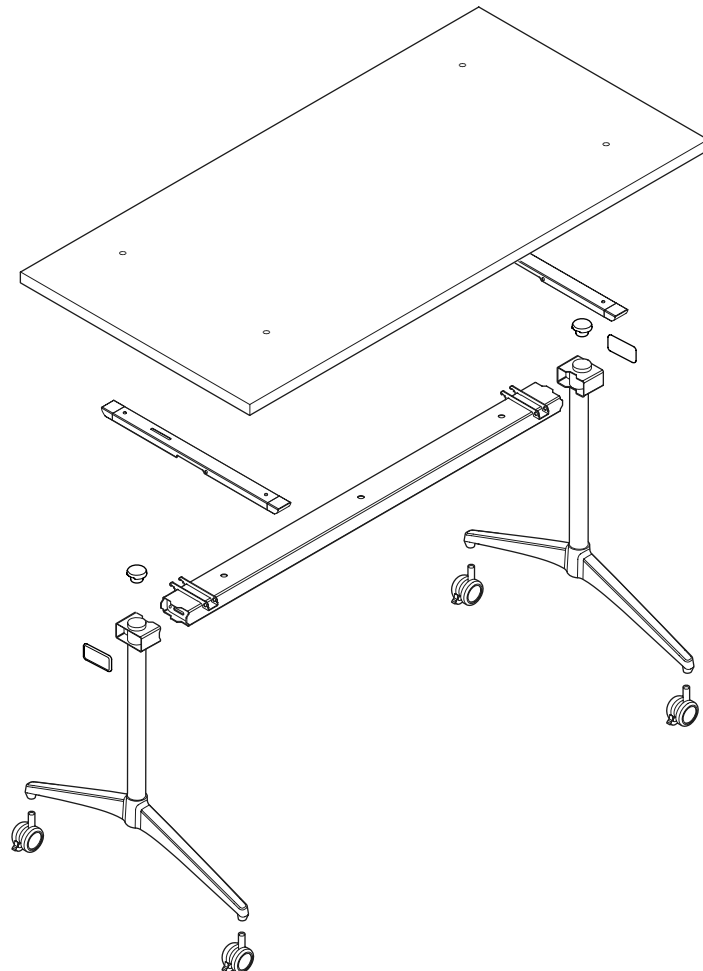


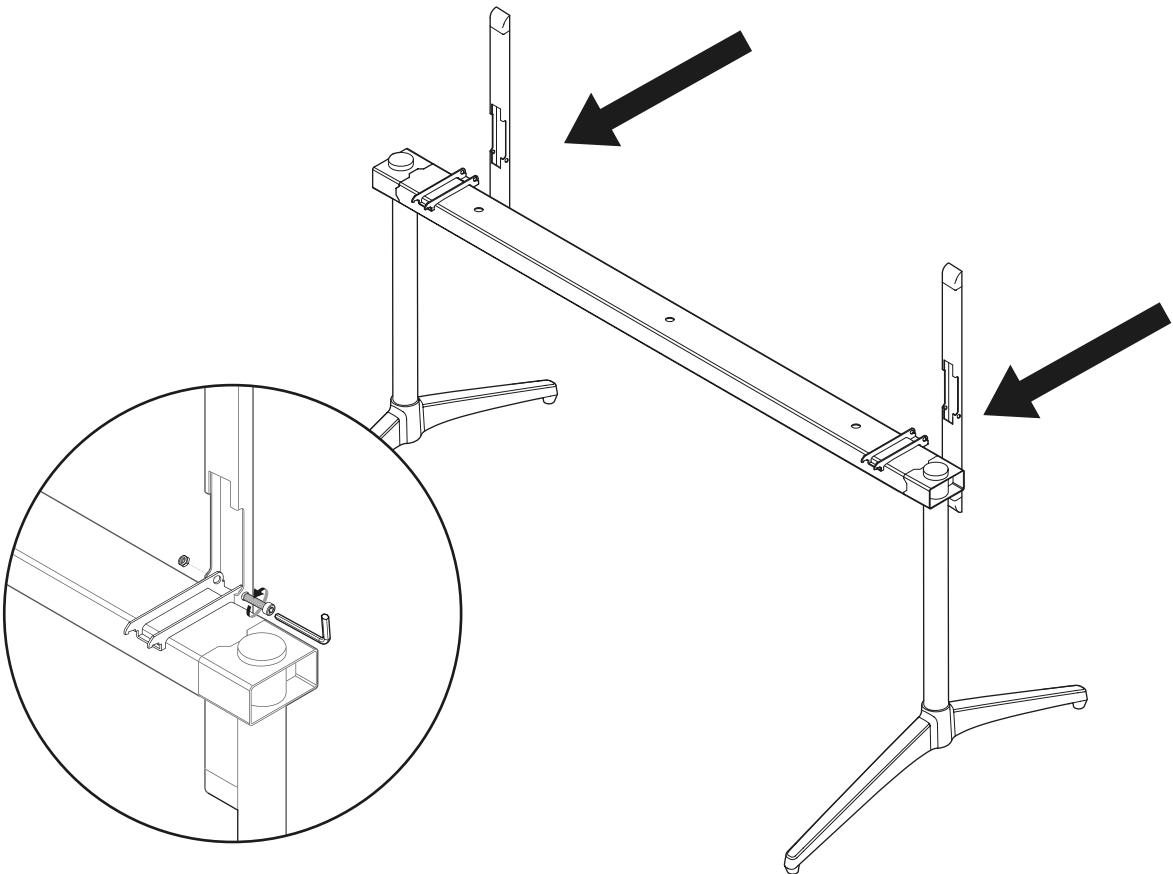
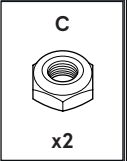
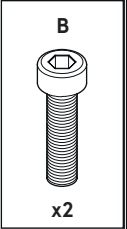
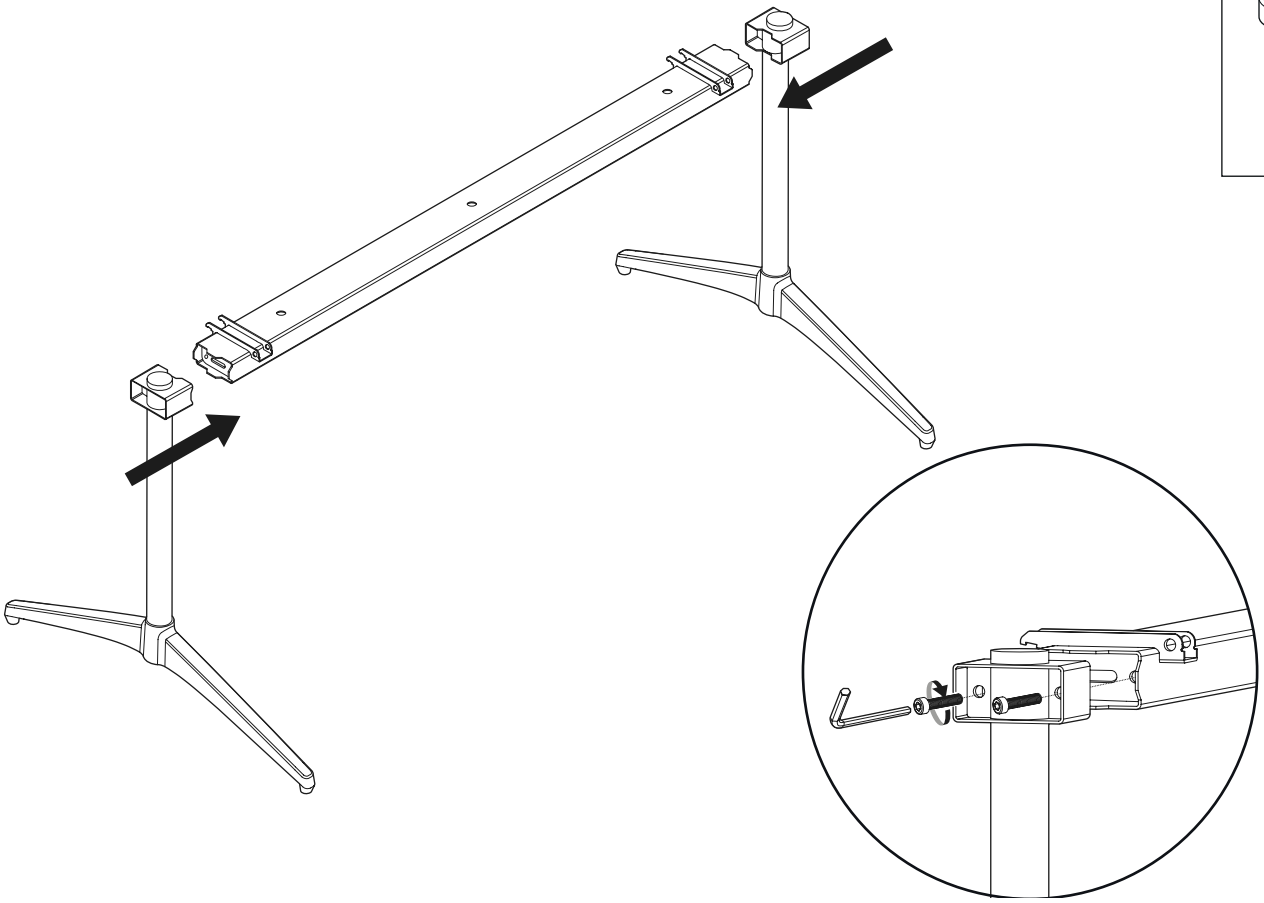
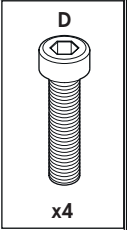
x1

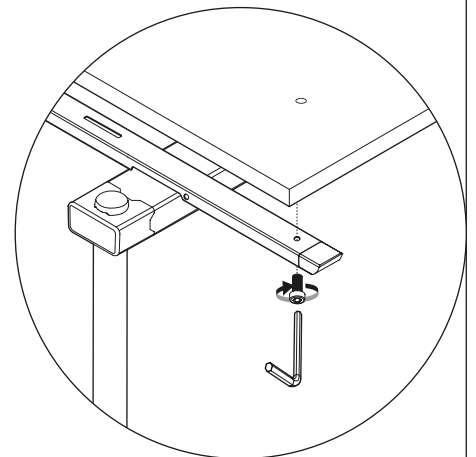
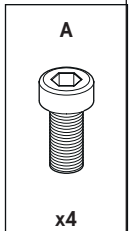
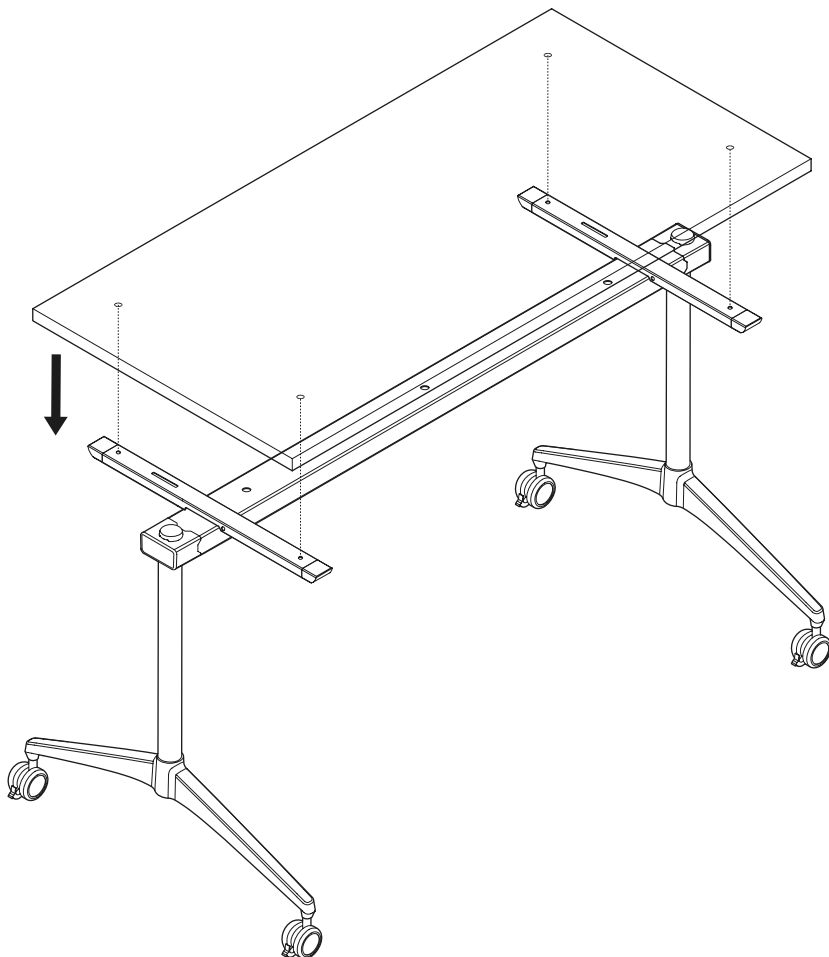
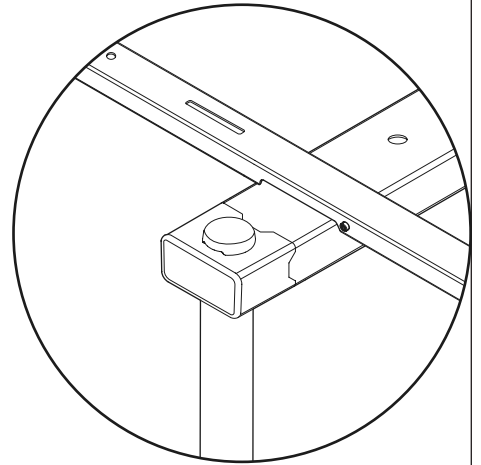
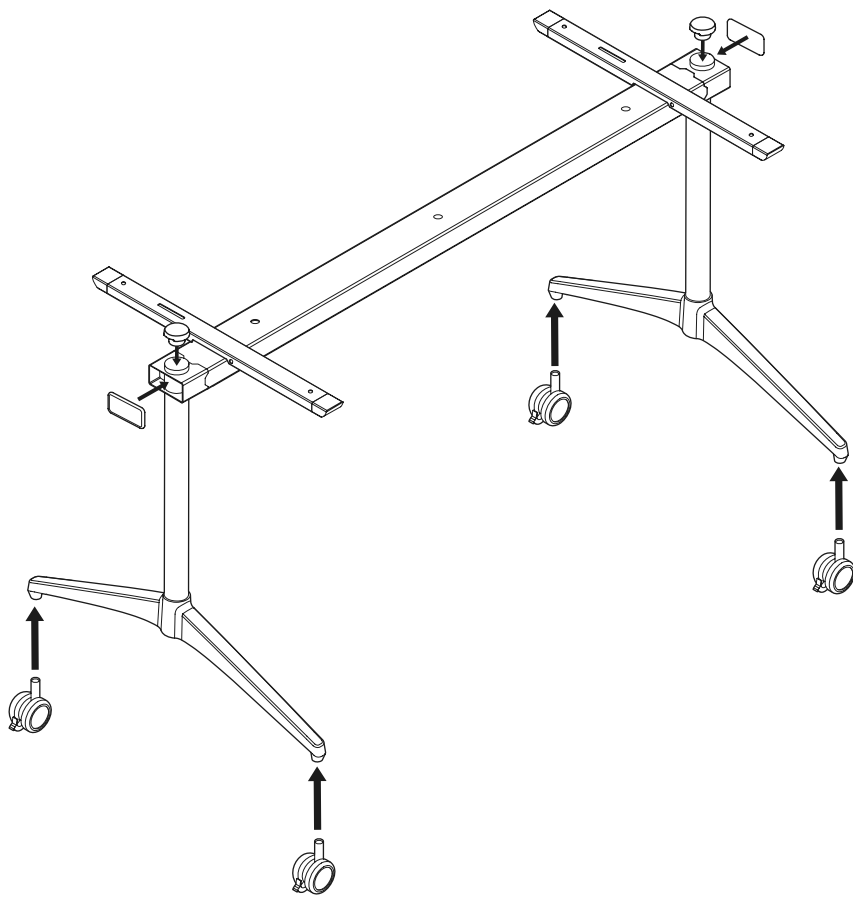
K



x4



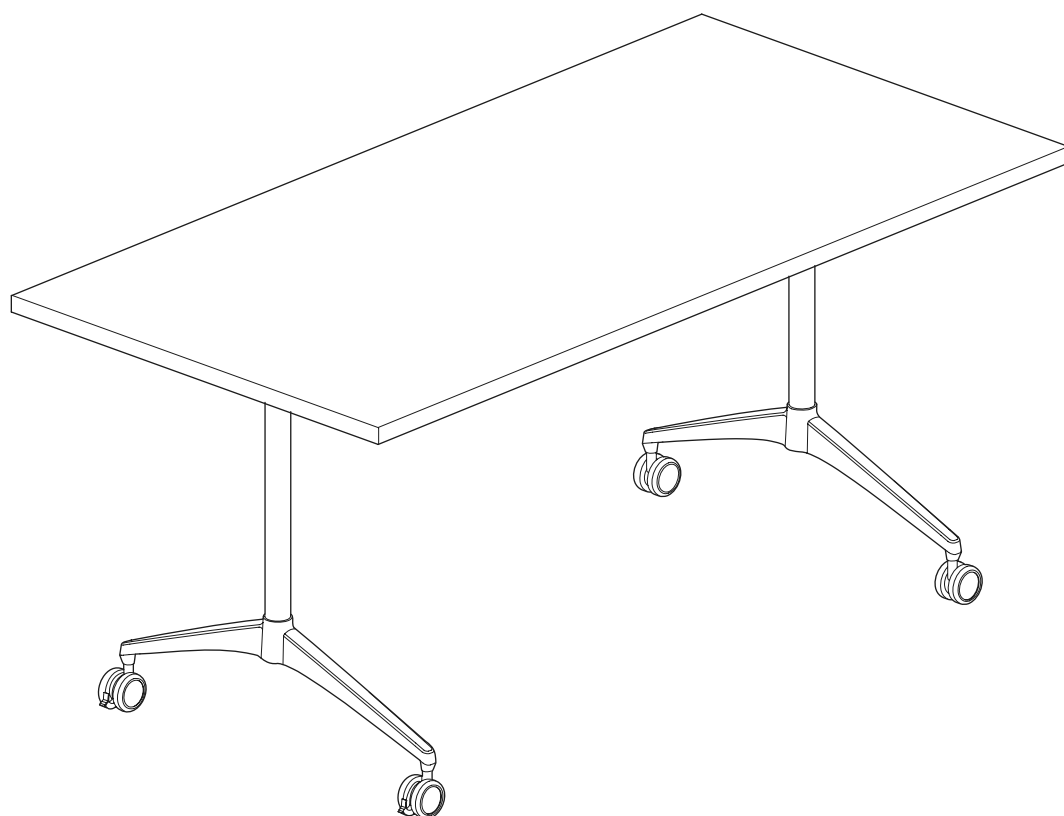






# Revi

folding table



.mdd

# disclaimers

## Polski

### **UWAGA!**

Dokładnie przeczytaj instrukcję i postępuj zgodnie z nią, nie pomijając żadnych kroków. Zachowaj instrukcję na przyszłość.

Używaj tylko sprawnych i odpowiednich narzędzi. Skontaktuj się z nami, jeśli masz pytania lub wątpliwości.

## English

### **WARNING!**

Read and follow the instructions carefully, do not skip any steps. Keep the manual for future reference.

If needed, use proper tools. Seek our advice if you have any doubts or questions.

## Deutsch

### **ACHTUNG!**

Lesen Sie die Anleitung sorgfältig durch und befolgen Sie sie, ohne einen Schritt auszulassen. Bewahren Sie die Anleitung zum späteren Nachschlagen auf.

Verwenden Sie nur funktionsfähige und geeignete Werkzeuge. Kontaktieren Sie uns, wenn Sie Fragen oder Bedenken haben.

## Français

### **ATTENTION !**

Lisez et suivez attentivement les instructions, ne sautez aucune étape. Conservez la notice pour pouvoir vous y référer ultérieurement.

Utilisez uniquement les outils appropriés. Demandez-nous conseil si vous avez des doutes ou des questions.

## Español

### **ATENCIÓN!**

Lee y sigue las instrucciones con atención; no te saltes ningún paso. Guarda el manual por si lo necesitas en el futuro.

Usa las herramientas recomendadas. Contáctanos si tienes alguna duda o pregunta.

## Italiano

### **ATTENZIONE !**

Leggere attentamente le istruzioni e seguirle passo dopo passo. Conservare le istruzioni per riferimenti futuri.

Utilizzare solo strumenti efficienti e adatti. Contattateci se avete domande o dubbi.

# valid for

All Revi models:

RV01

**RV02 ←**

RV03

RV04

RV05

RV06

RV07

RV08

RV09

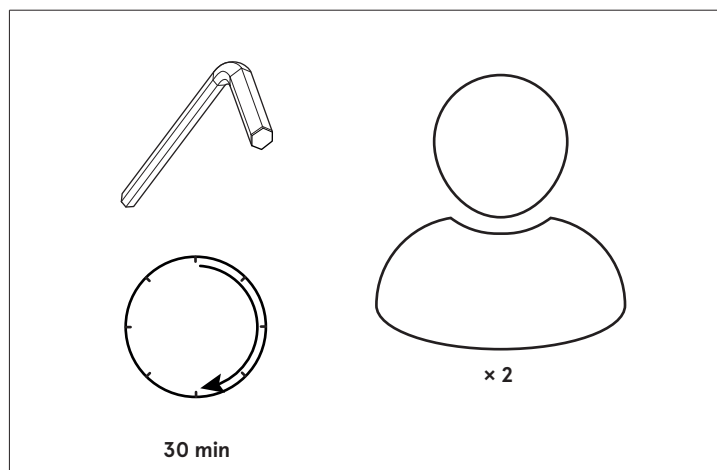
RV10

RV11

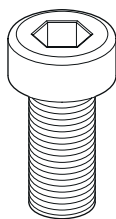
RV12

RV13

# components



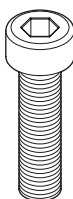
A



M6X16

x4

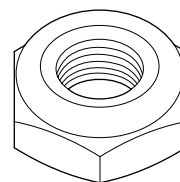
B



M8X50

x2

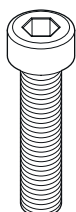
C



Nylon lock nut

x2

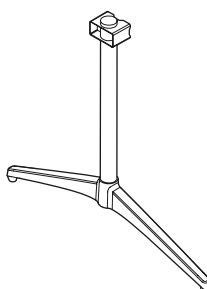
D



M8X60

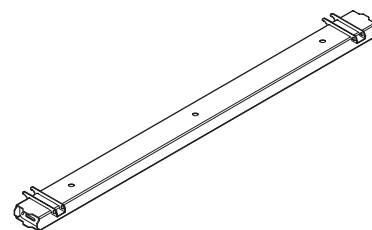
x4

E



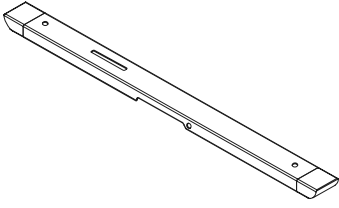
x2

F



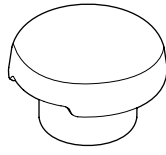
x1

G



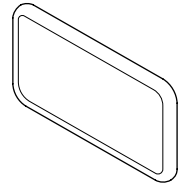
x2

H



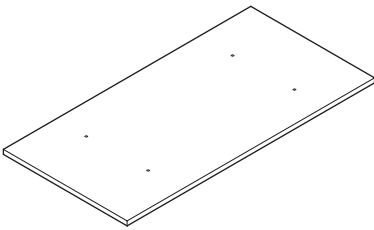
x2

I



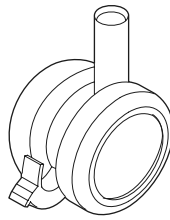
x2

J



x1

K



x4

