

INE'S CS/2004 - 2022 - 2023 - 2079
HOLLY CS/2037 - 2038 - 2039 - 2080



F-2003015F - P15 - P1L F-2003175F - P175 F-2003077F - P77 a x n°4 x n°1	F-2003015S - P15 - P1L F-2003175S - P175 F-2003077S - P77 b x n°4 x n°1	<p>- I Prima di iniziare il montaggio, identificare tutti i componenti con l'aiuto delle istruzioni.</p> <p>- GB Before starting to assembly, please identify all components .</p> <p>- D Vor der montage, sind die Einzelteile anhand der Montageanleitung zu identifizieren.</p> <p>- F Avant de débuter le montage, identifiez tous les composants a l'aide de la notice.</p> <p>- E Antes de iniciar el montaje, identifique todos los componentes con ayuda de la nota.</p>
F-1854015S c x n°4 x n°1	F-1348015 d x n°4 x n°1	- I Pezzo di ricambio. - GB Spare part. - D Ersatzteil. - F Pièce en échange / s.a.v. - E Repuesto

Attenzione-Attention-Vorsicht-Attention-Atención

- **I** Avvitare tutte le viti senza serrarle completamente, successivamente serrare a fondo le viti
- **GB** Tighten all the screws without fastening them completely, then screw in the screws all the way
- **D** Zuerst alle Schrauben befestigen, ohne sie vollständig anzuziehen. Sobald sie alle angeschraubt sind, bitte festziehen
- **F** Visser toutes les vis sans les serrer complètement, puis serrer les vis jusqu'au fond
- **E** Enroscar todos los tornillos sin apretar completamente, luego apretar a fondo los tornillos

COMPANY WITH
 MANAGEMENT SYSTEM
 CERTIFIED BY DNV
 ISO 9001 • ISO 14001



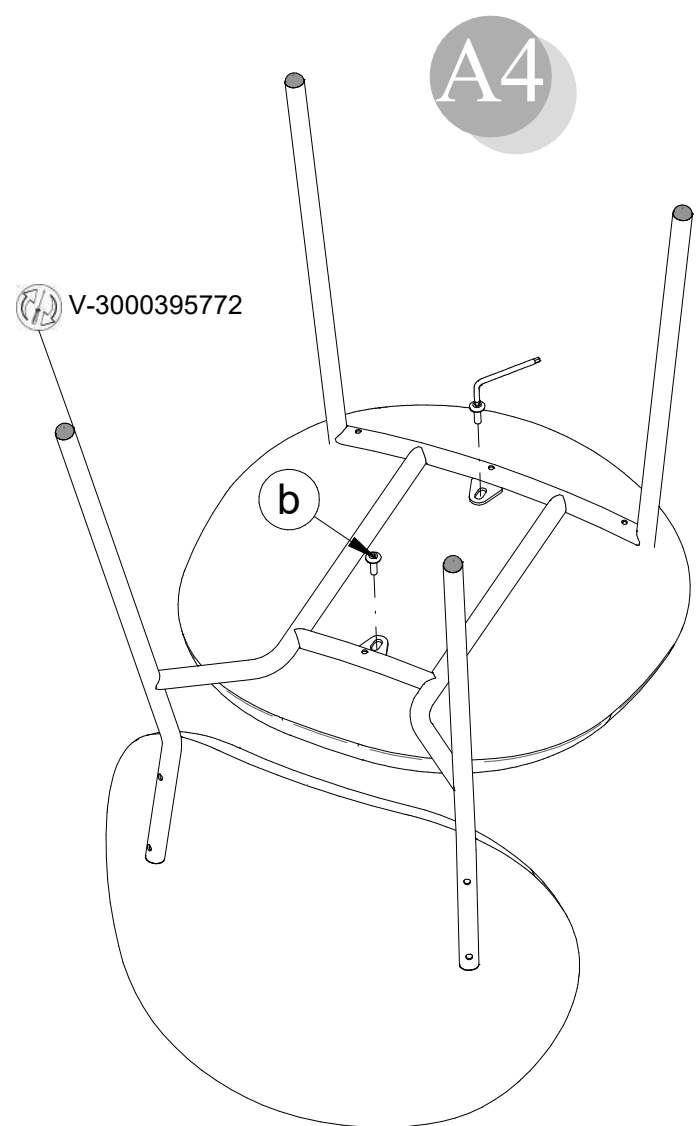
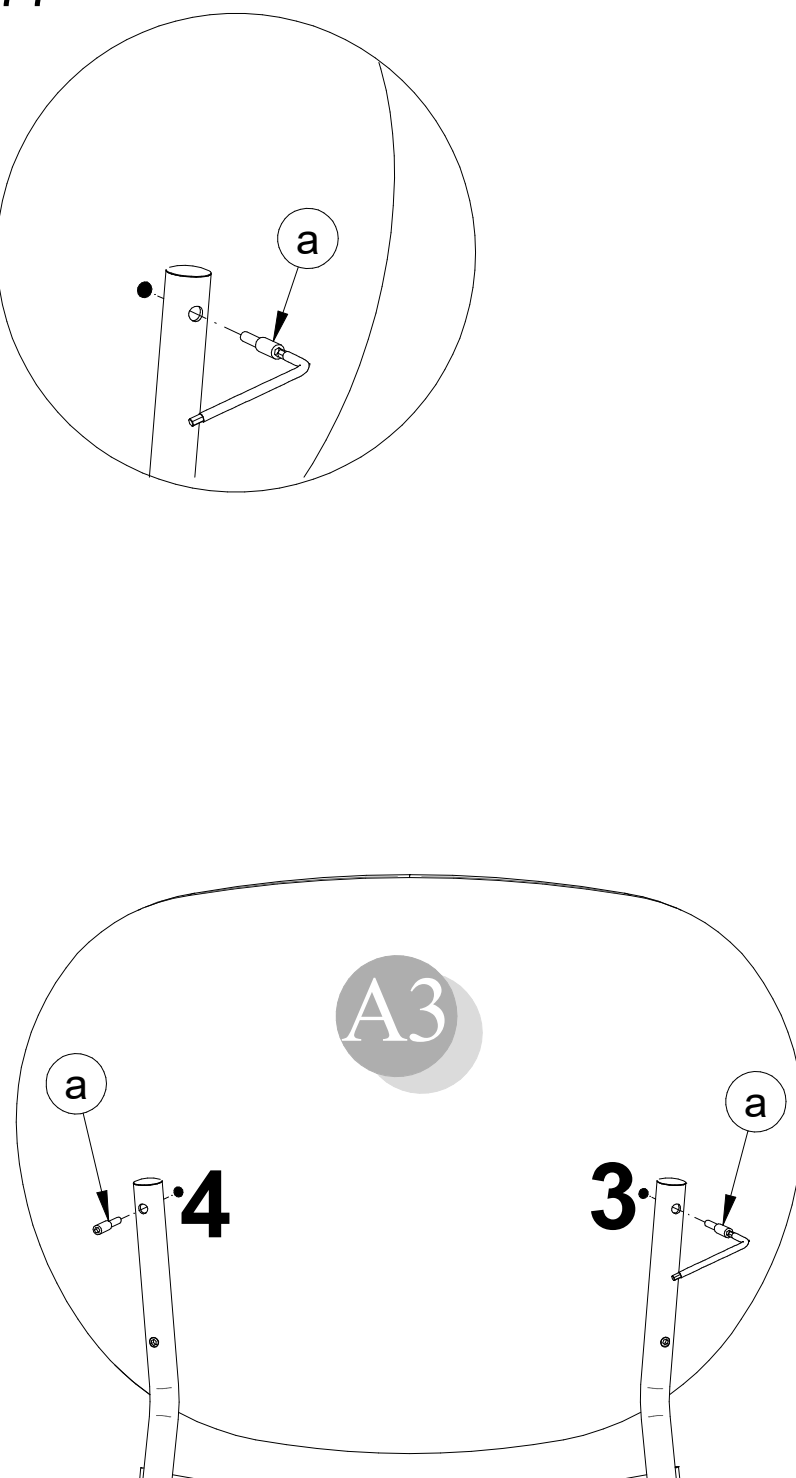
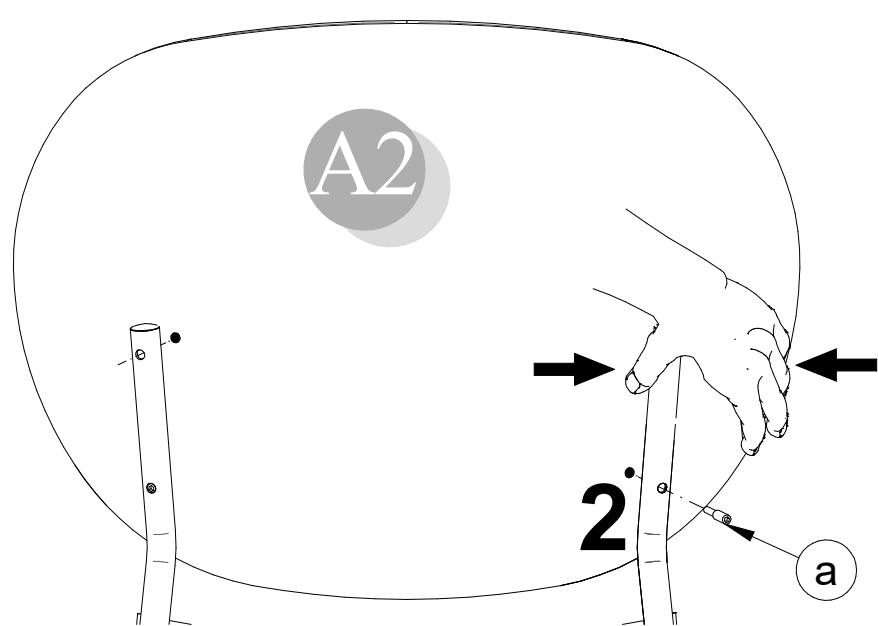
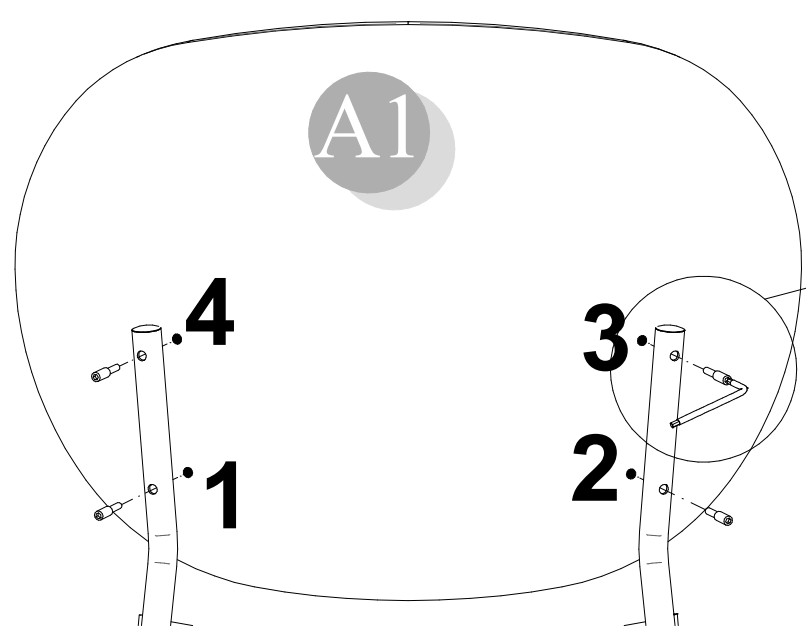
Calligaris S.p.A.
 Via Trieste, 12
 33044 Manzano - (UD) Italy
 Tel. +39 0432 748211
 calligaris.com

calligaris



Copyright © Calligaris S.p.a. - Tutti i diritti riservati - All right reserved

CS/2004-2037-2038-2039 - P15 - P1L - P175 - P77
 CS/2022-2023 - P15 - P29L - P175

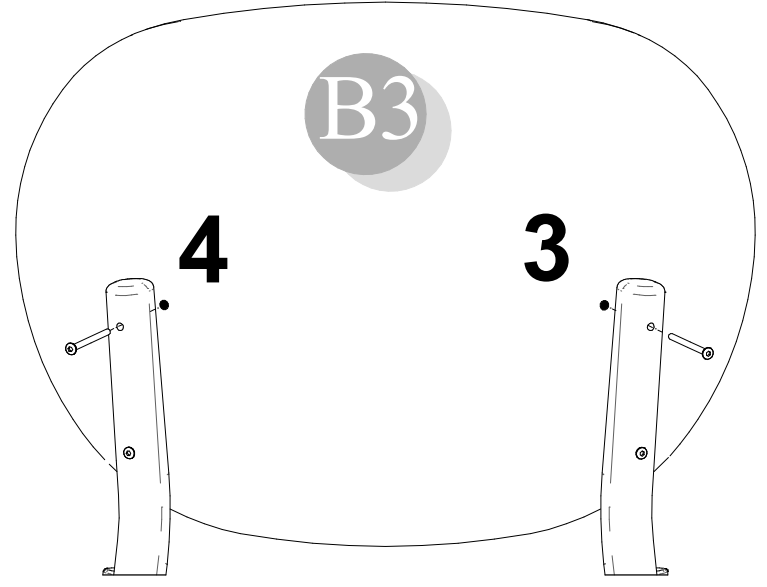
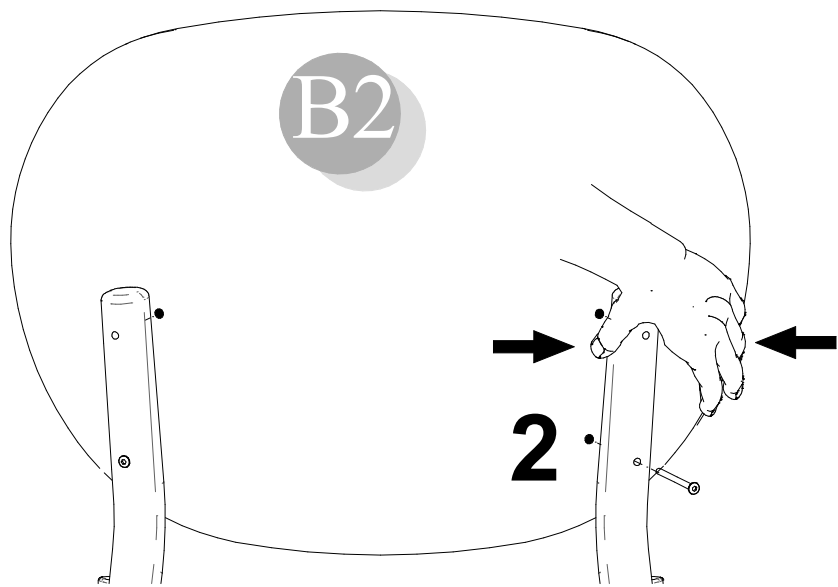
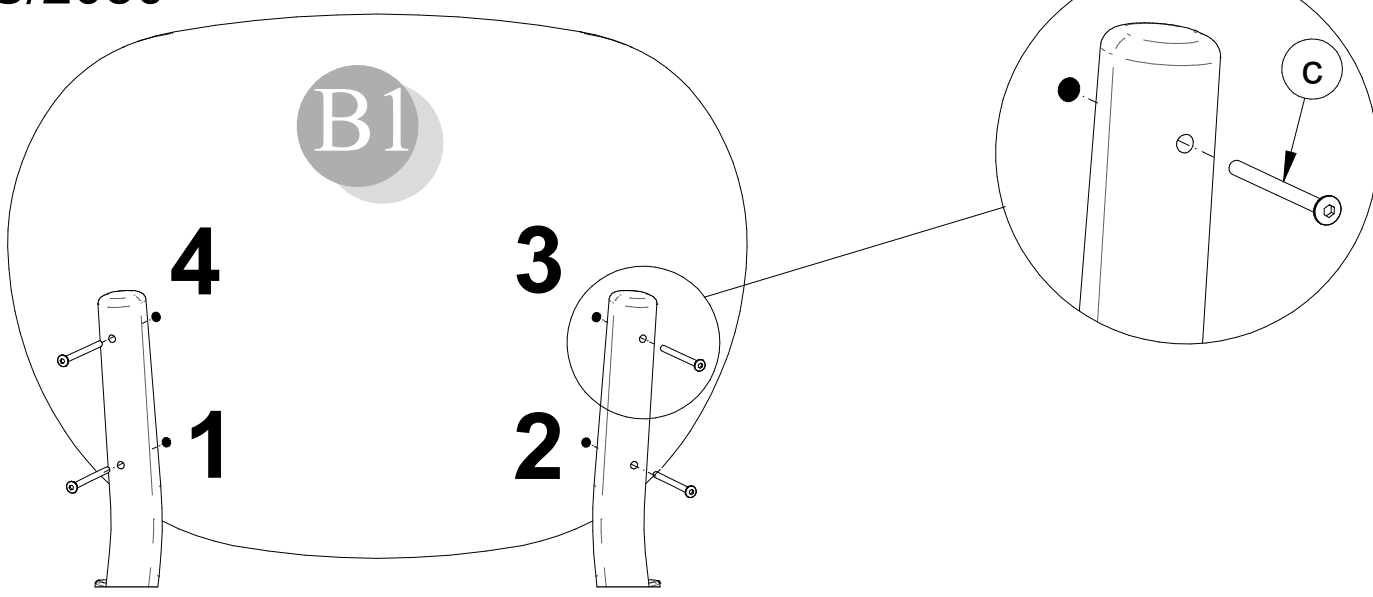


Copyright © Calligaris S.p.a. - Tutti i diritti riservati - All right reserved

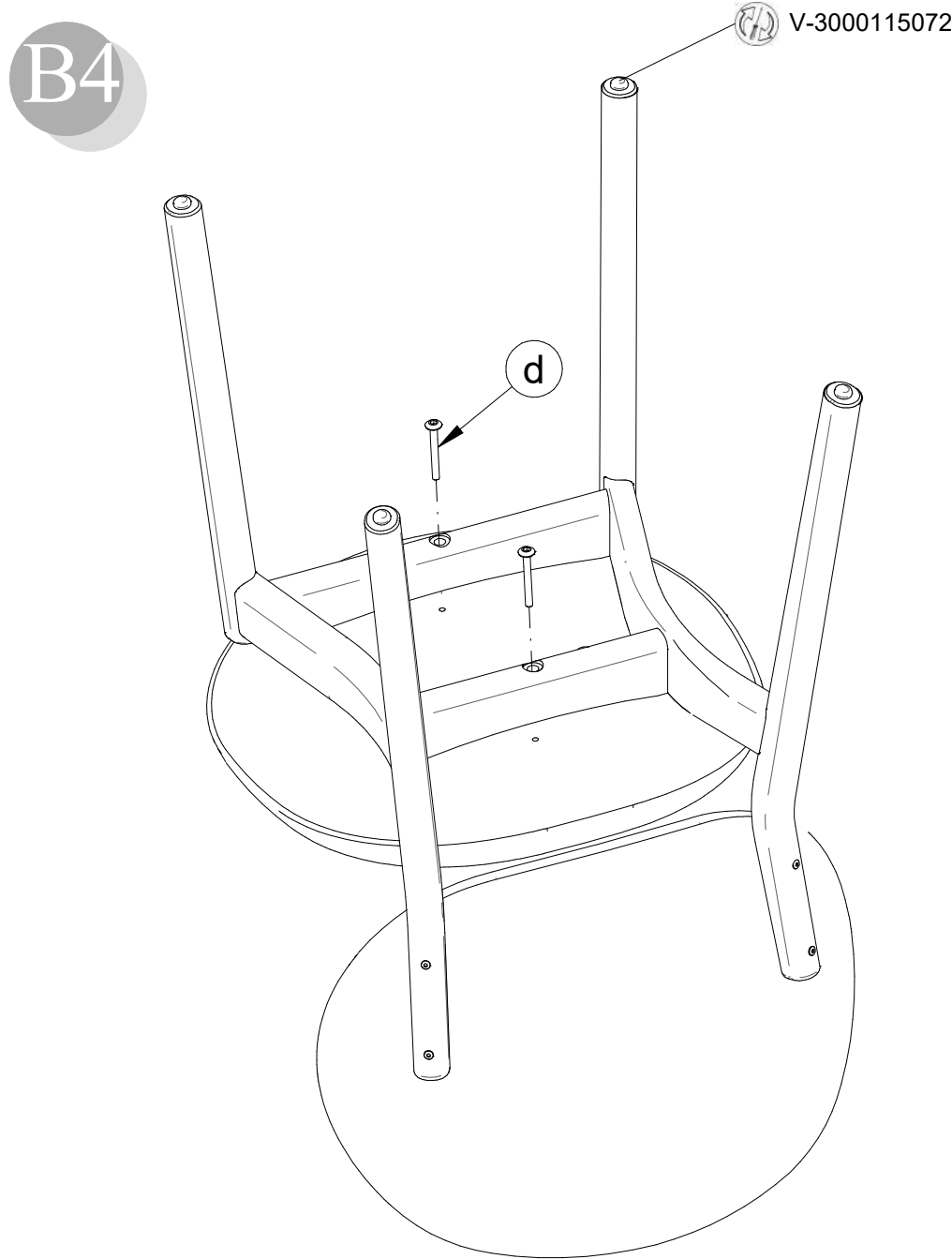
Copyright © Calligaris S.p.a. - Tutti i diritti riservati - All right reserved

H-A 2004 01 00-5

CS/2079
CS/2080



CS/2079
CS/2080



COMUNICAZIONI AL CLIENTE	CUSTOMER INFORMATION	MITTEILUNG AN DIE KUNDEN	COMMUNICATIONS AU CLIENT	COMUNICACIONES AL CLIENTE
LA PRESENTE SCHEDA PRODOTTO DEVE ESSERE CONSEGNATA AL CLIENTE UNITAMENTE ALLA MERCE ACQUISTATA	THIS PRODUCT LIST MUST BE DELIVERED TO THE CUSTOMER TOGETHER WITH THE PURCHASED MATERIAL	DIE VORLIEGENDE KARTE MIT DEN TECHNISCHEN DATEN DES PRODUKTS IST DEM KUNDEN ZUSAMMEN MIT DEM EINGEKkauFTEN PRODUKT ZU ÜBERGEBEN	LA FICHE PRODUIT DOIT ÊTRE REMISE AU CLIENT AVEC LA MARCHANDISE	LA FICHA DE PRODUCTO DEBE ENVIARSE AL CLIENTE JUNTO A LA MERCANCIA
Sgabello - Sedia (Fusto) : 'Inès - Holly' Modello: CS/2004-2022-2023-2037-2038-2039-2079-2080	Stool - Chair (Frame) : 'Inès - Holly' Model: CS/2004-2022-2023-2037-2038-2039-2079-2080	Treserhocker - Stuhl (Gestell) : 'Inès - Holly' Modell: CS/2004-2022-2023-2037-2038-2039-2079-2080	Tabouret - Chaise (Structure) : 'Inès - Holly' Modèle: CS/2004-2022-2023-2037-2038-2039-2079-2080	Taburete - Silla (Cuerpo) : 'Inès - Holly' Modelo: CS/2004-2022-2023-2037-2038-2039-2079-2080
Materiali Struttura in metallo cromato o verniciato Oppure Struttura in metallo ottonato lucido Oppure Struttura in massello di frassino verniciato	Materials Structure in chromed or lacquered metal Or Structure in metal polished brass Or Structure in lacquered ash hardwood	Materialien Gestell aus verchromten oder lackiertem Metall Oder Gestell aus Metall Messing poliert Oder Gestell aus massivem, gebeiztem Eschenholz	Matériaux Structure en métal chromé ou verni Ou Structure en métal laiton poli Ou Structure en frêne massif verni	Materiales Estructura en metal lacado o cromado O Estructura en metal latón pulido O Estructura en Fresno macizo lacado
Istruzioni d'uso Per il montaggio fare riferimento alle relative istruzioni Al fine di garantire la stabilità e la durata nel tempo dell'articolo, si consiglia di verificare periodicamente il corretto serraggio delle viterie Il prodotto non è adatto ad uso esterno Lo sgabello - la sedia va utilizzato/a con le quattro gambe o la base appoggiate/a sempre sul pavimento Non sedersi sulla spalliera Non salire in piedi sullo sgabello - sulla sedia Evitare la vicinanza alle fonti di calore Per interventi di straordinaria manutenzione o di riparazione rivolgersi al rivenditore di fiducia Una volta dismessi il prodotto od i suoi componenti non vanno dispersi nell'ambiente, ma conferiti ai sistemi pubblici di smaltimento rifiuti Consigli di manutenzione I liquidi rovesciati devono essere assorbiti immediatamente con un panno pulito e asciutto Per la pulizia delle parti in metallo, utilizzare esclusivamente prodotti specifici Per la pulizia delle parti in legno, utilizzare esclusivamente prodotti specifici Non usare prodotti abrasivi La Calligaris S.p.a. declina ogni responsabilità derivante da un uso improprio dell'oggetto sopra descritto	User instructions Refer to the instructions for assembly In order to guarantee stability and life of the article, periodically check that the screws are correctly tightened The product is not suitable for outdoor use The stool - the chair must be used with its four legs or its base resting on the floor at all times Do not sit on the back Do not stand on the stool - the chair Please keep away from any heating source For major maintenance or repairs, consult the retailer Once the product or its components are no longer used, make sure that they are disposed of correctly through the public waste disposal services Maintenance recommendations Any spills should be wiped up immediately with a clean, dry cloth To clean metal parts, use products that are specifically for metal To clean wooden parts, use products that are specifically for wood Do not use abrasive products Calligaris S.p.a. disclaims any responsibility deriving from incorrect use of the above mentioned object	Gebrauchsanweisung Zur Montage die entsprechende Gebrauchsanweisung konsultieren Zur Gewährleistung der Stabilität und der Beständigkeit des Artikels, ist die regelmäßige Prüfung der korrekten Schraubenbefestigung ratsam Das Produkt ist für die Außenanwendung nicht geeignet Der Hocker - der Stuhl wird mit den vier ständig auf dem Boden aufliegenden Beinen, oder Sockel, verwendet Setzen Sie sich nicht auf die Seitenteile Steigen Sie nicht mit den Füßen auf den Hocker - den Stuhl Von Wärmequellen fernhalten Wenden Sie sich für außerordentliche Wartungsarbeiten oder Reparaturen an den Händler Ihres Vertrauens Wenn das Produkt oder seine Komponenten keine Verwendung mehr finden, dann muß es entsprechend über öffentliche Müllsysteme entsorgt werden Wartungshinweise Verschüttete Flüssigkeiten müssen sofort mit einem sauberen und trockenen Tuch entfernt werden Verwenden Sie zur Reinigung der Metallteile ausschließlich Produkte, die speziell für Metall geeignet sind Verwenden Sie zur Reinigung der Holzteile ausschließlich Produkte, die speziell für Holz geeignet sind Benutzen Sie keine Schleifmittel Die Calligaris S.p.a. übernimmt keine Haftung bei unsachgemäßem Gebrauch des Produkts	Instructions Pour l'assemblage voir les instructions Afin de garantir la stabilité et la durée de l'article il est conseillé de vérifier périodiquement le serrage des vis Le produit n'est pas prévu pour l'extérieur La chaise et le tabouret doivent toujours être utilisés avec les quatre pieds ou la base bien appuyés au sol. Ne pas s'asseoir sur le dossier Ne pas monter sur le tabouret - la chaise avec les pieds Éviter le contact avec les sources de chaleur Pour toute intervention d'entretien extraordinaire ou de réparation, contacter le revendeur A la fin de son utilisation, le produit ou ses éléments ne doivent pas être abandonnés dans l'environnement, mais déposés auprès des centres de traitement et d'élimination des déchets Conseils d'entretien Les liquides renversés doivent être absorbés immédiatement avec un chiffon propre et sec Pour le nettoyage des parties en métal, utiliser exclusivement des produits spécifiques pour le métal Pour le nettoyage des parties en bois, utiliser exclusivement des produits spécifiques pour le bois Ne pas utiliser des produits abrasifs Calligaris S.p.a. décline toute responsabilité en cas d'utilisation erronée de l'objet indiqué ci-dessus	Instrucciones de uso Para el montaje seguir las instrucciones al pie de la letra Al fin de garantizar la estabilidad y la duración en el tiempo del artículo, se aconseja controlar periódicamente que los tornillos sean correctamente apretados El producto no es apto para el uso en exteriores El taburete - la silla deben ser utilizados con las cuatro patas o la base apoyadas siempre al suelo No sentarse sobre el respaldo No subirse de pie sobre el taburete - la silla Rehuir las fuentes de calor En caso de reparaciones o de mantenimiento extraordinario dirigirse al comercio vendedor Cuando se desecha el producto utilizar los canales apropiados Consejos de mantenimiento Los líquidos derramados deben ser absorbidos inmediatamente con un paño limpio y seco Para la limpieza de las partes metálicas, utilizar exclusivamente productos específicos para el metal Para la limpieza de las partes de madera, utilizar exclusivamente productos específicos para la madera No usar productos abrasivos Calligaris S.p.a. declina toda responsabilidad derivada de una utilización inapropiada de los objetos arriba descritos