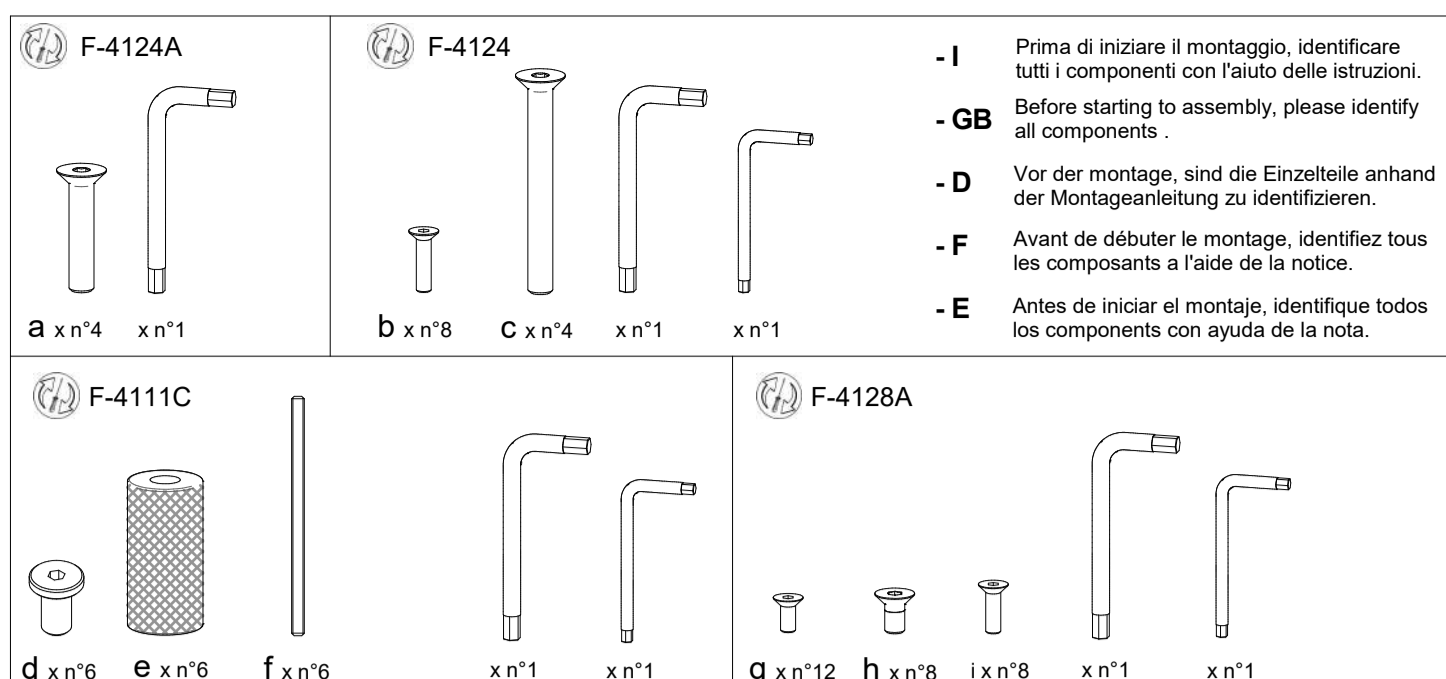


CAMEO CS/4124
SUNSHINE CS/4128



- I Prima di iniziare il montaggio, identificare tutti i componenti con l'aiuto delle istruzioni.
- GB Before starting to assembly, please identify all components.
- D Vor der Montage, sind die Einzelteile anhand der Montageanleitung zu identifizieren.
- F Avant de débiter le montage, identifiez tous les composants à l'aide de la notice.
- E Antes de iniciar el montaje, identifique todos los componentes con ayuda de la nota.

- I Pezzo di ricambio.
- GB Spare part.
- D Ersatzteil.
- F Pièce en échange / s.a.v.
- E Repuesto

Attenzione-Attention-Vorsicht-Attention-Atención

- I Si consiglia di effettuare il montaggio su una superficie morbida.
- GB It is a good idea to use a soft protective underlay during assembly.
- D Möbelteile auf eine weiche Oberfläche legen und dann aufstellen.
- F Veuillez poser les pièces sur un surface souple pour l'assemblage.
- E Se aconseja efectuar el montaje sobre una superficie blanda.

H-A 4124 01 00

calligaris

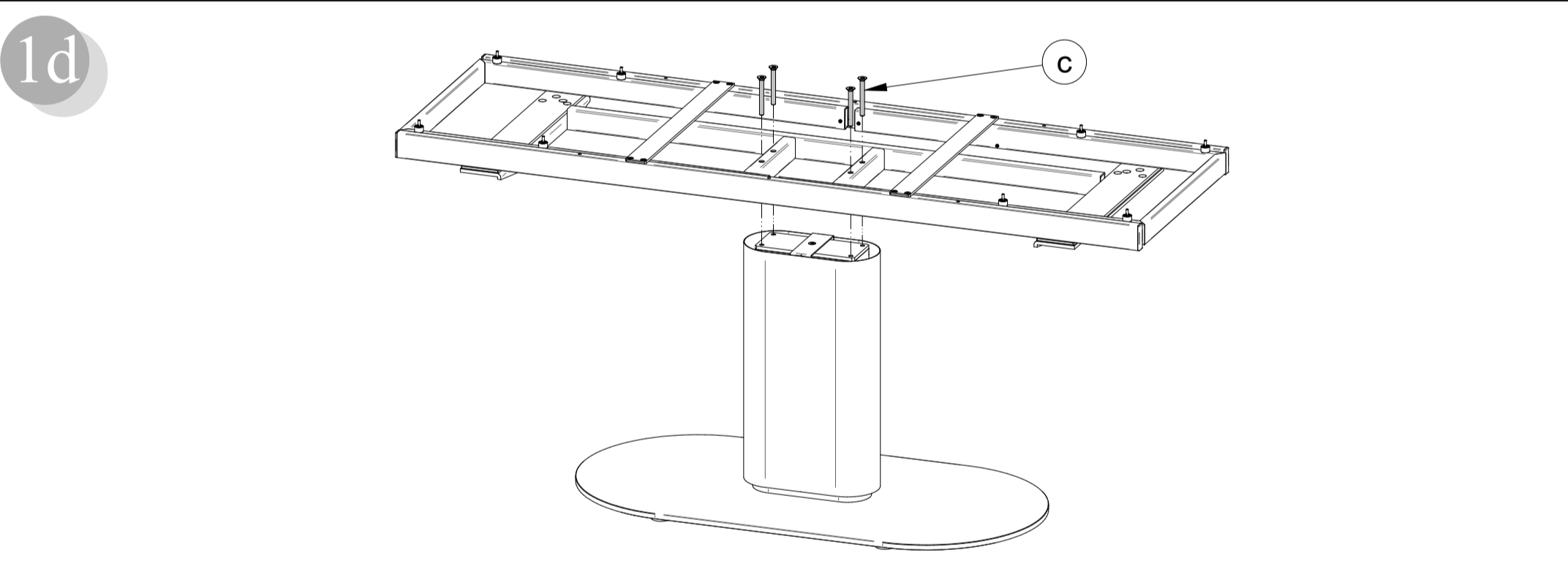
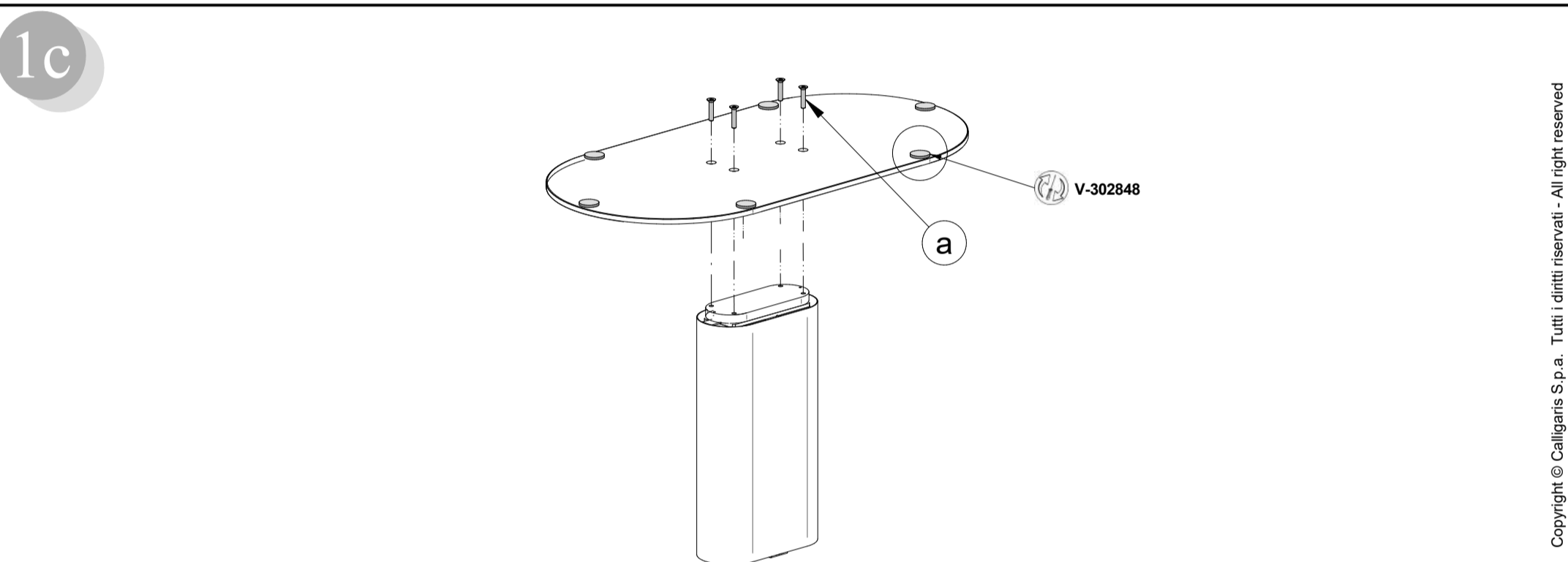
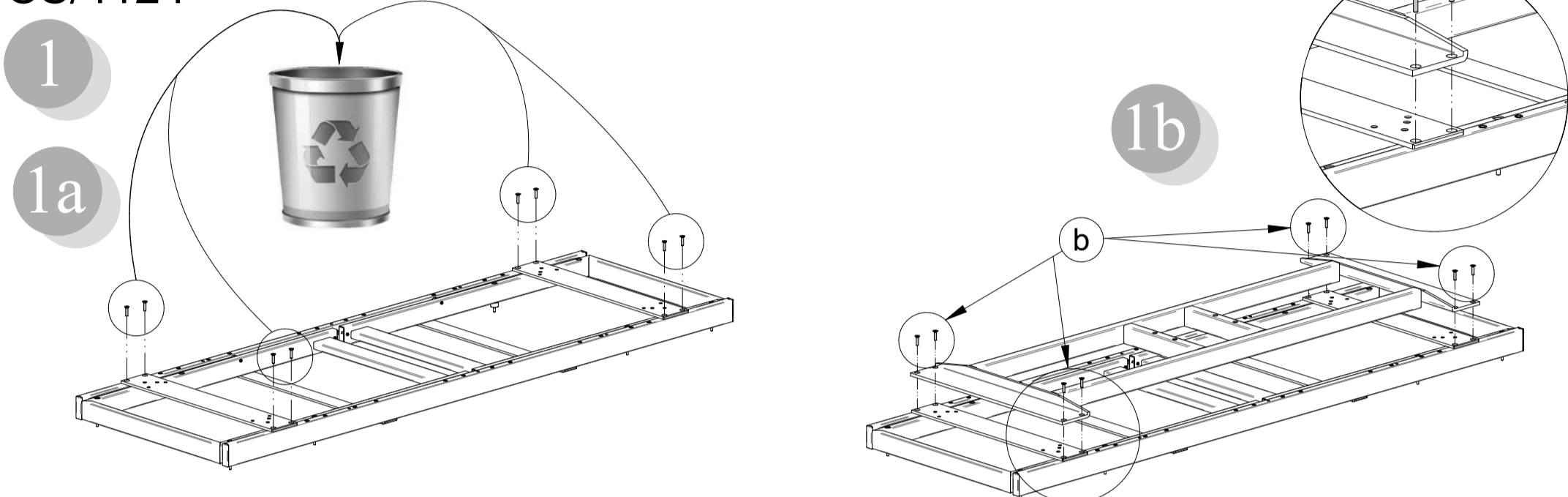


Calligaris S.p.A.
Via Trieste, 12
33044 Manzano
(Udine) Italy
Tel. +39 0432 748211
calligaris.com

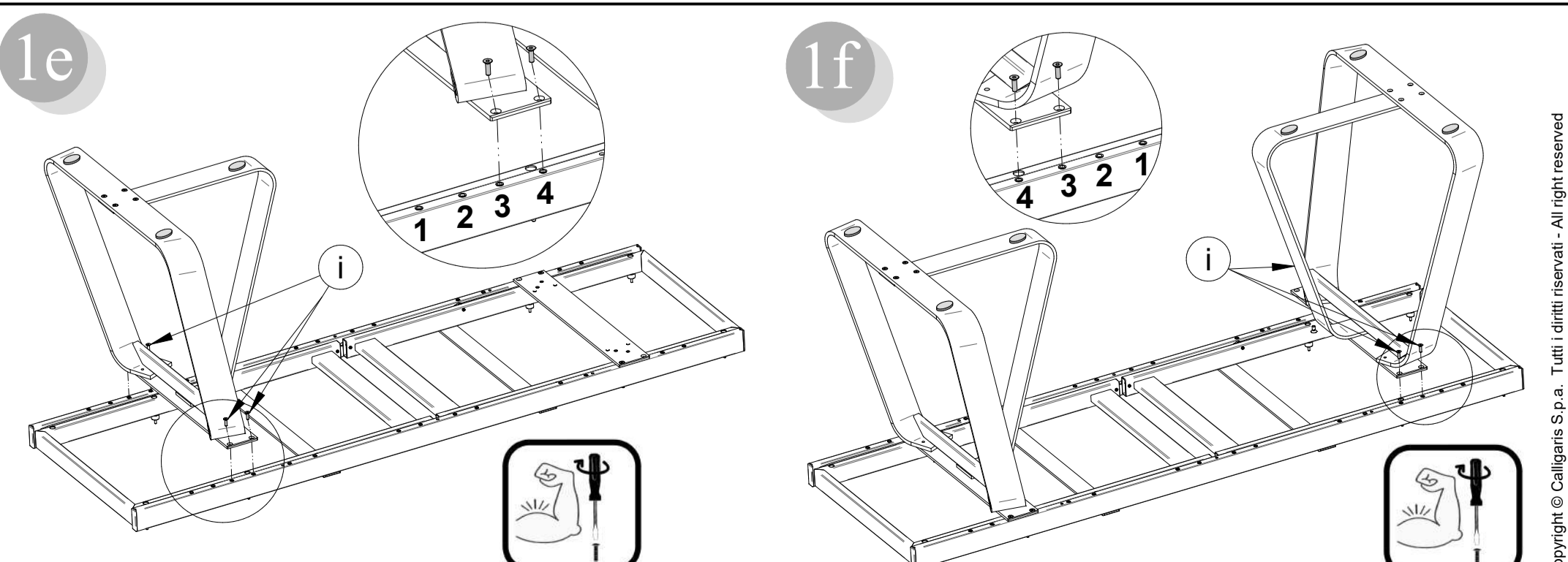
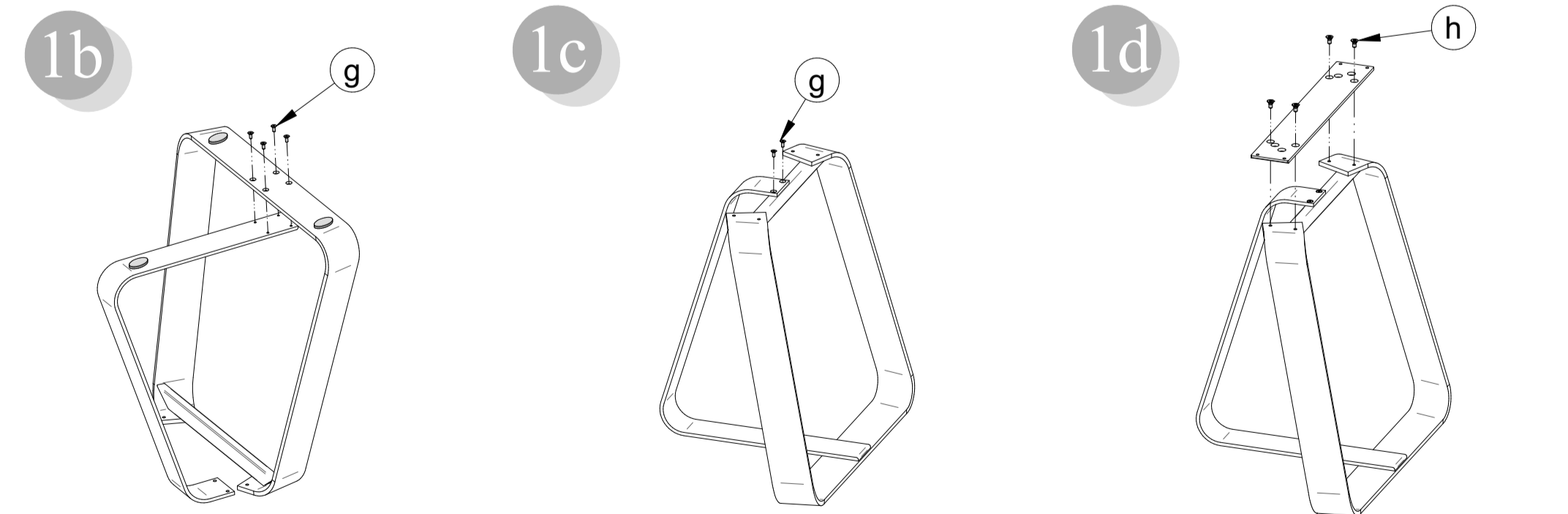
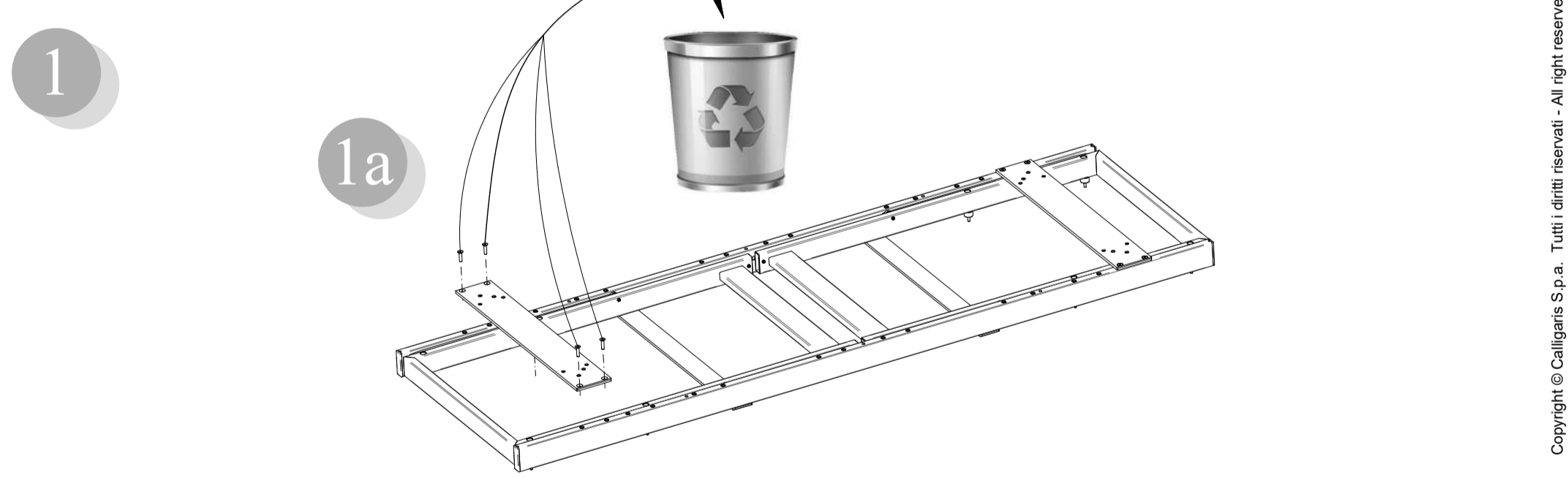


Copyright © Calligaris S.p.a. - Tutti i diritti riservati - All right reserved

CS/4124



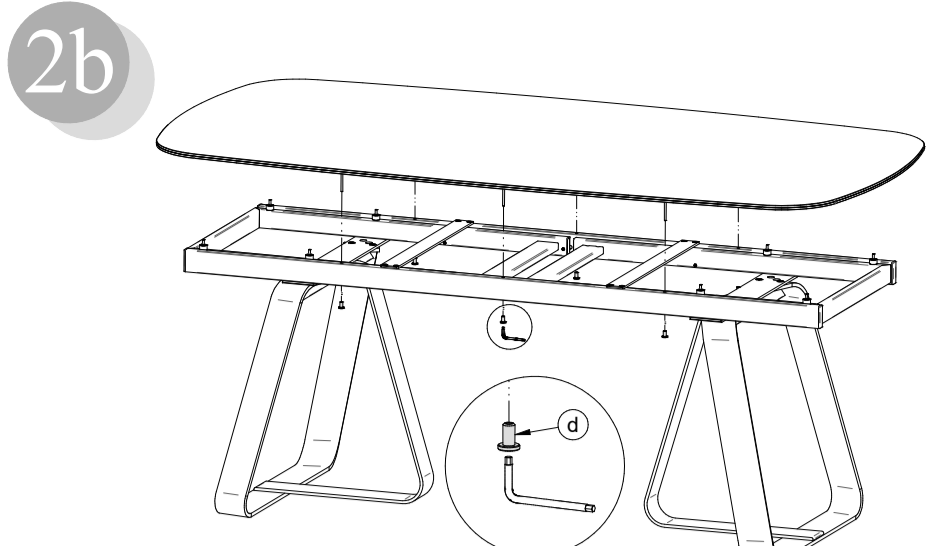
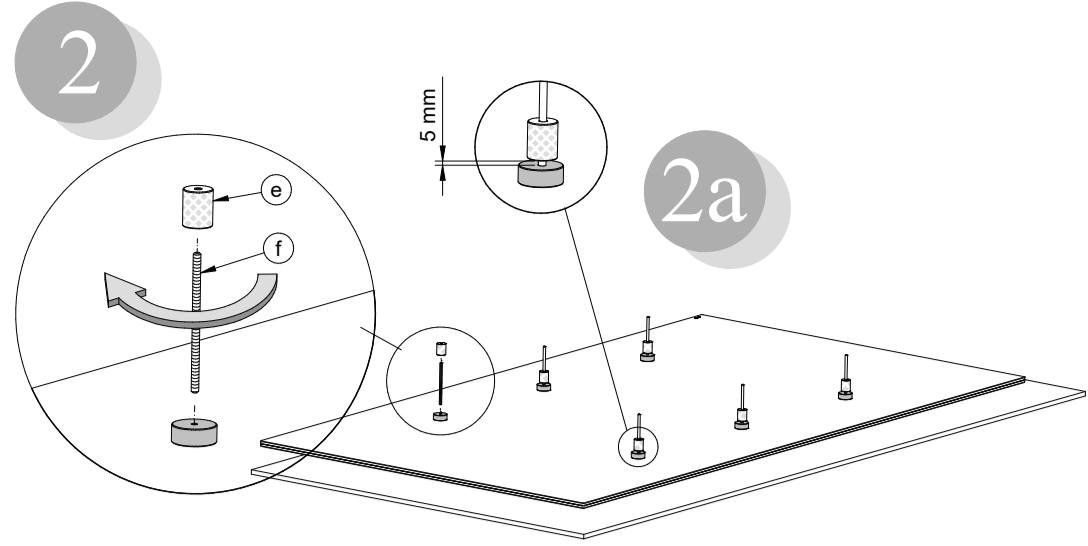
CS/4128



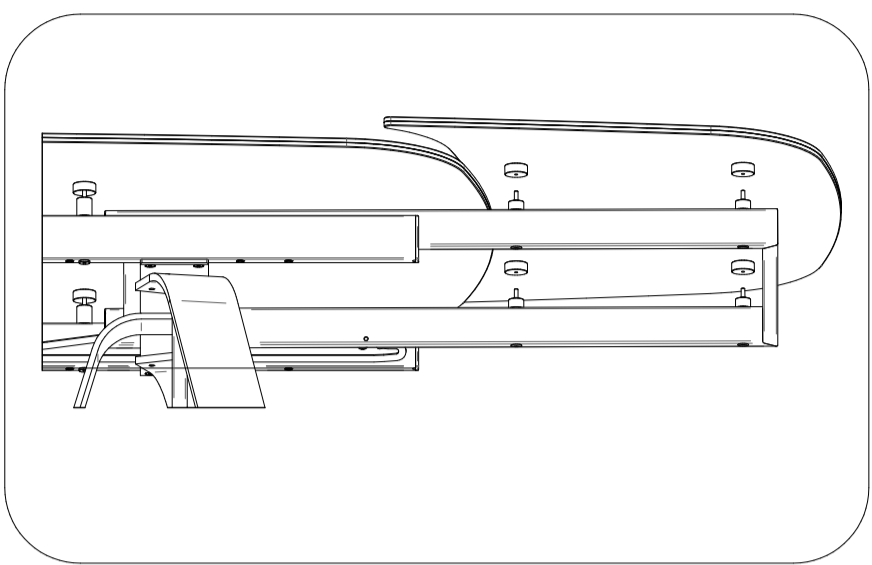
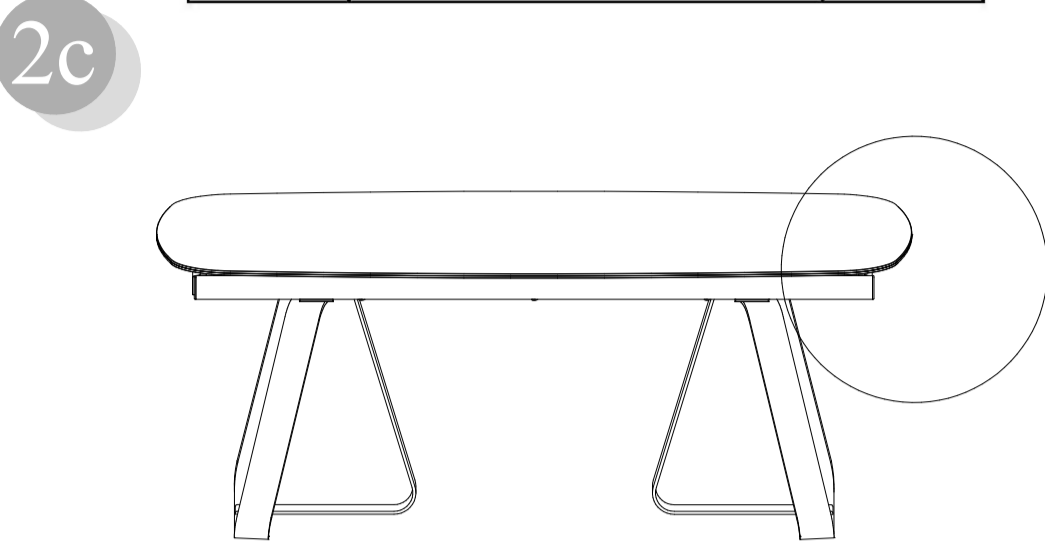
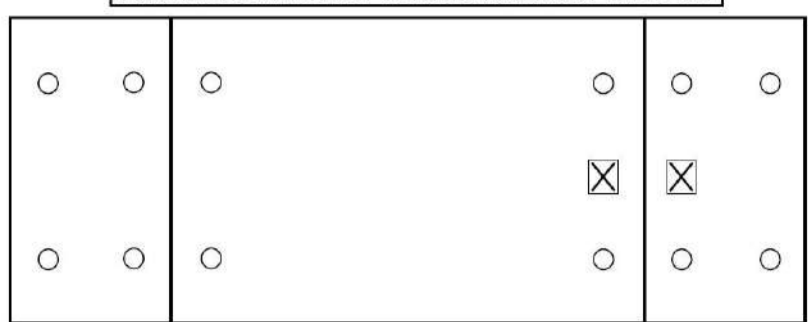
Copyright © Calligaris S.p.a. - Tutti i diritti riservati - All right reserved

Copyright © Calligaris S.p.a. - Tutti i diritti riservati - All right reserved

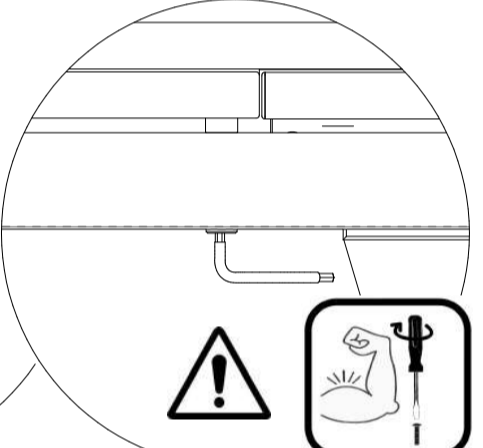
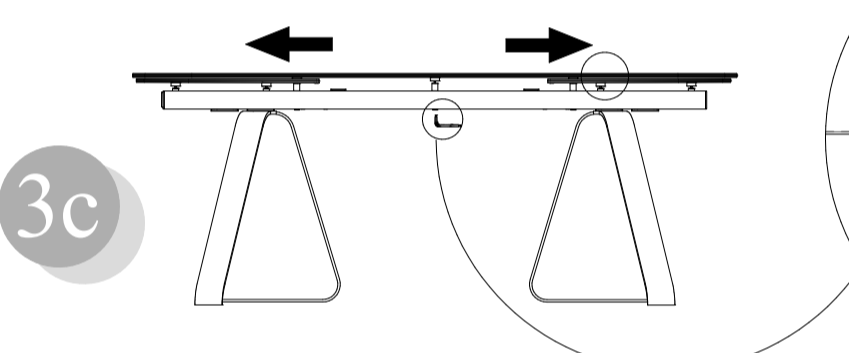
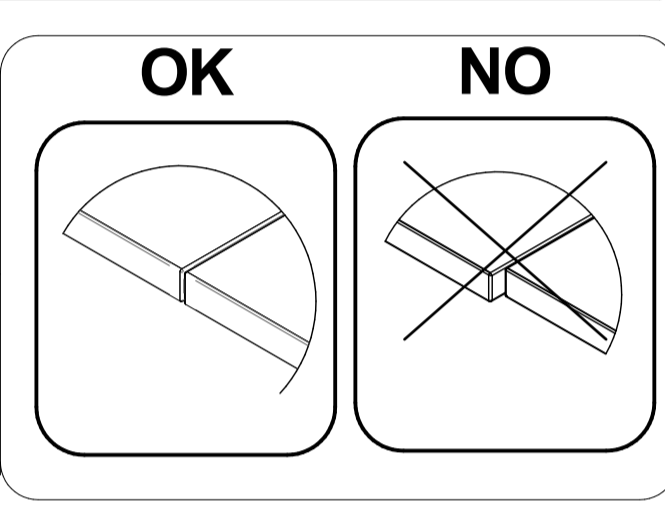
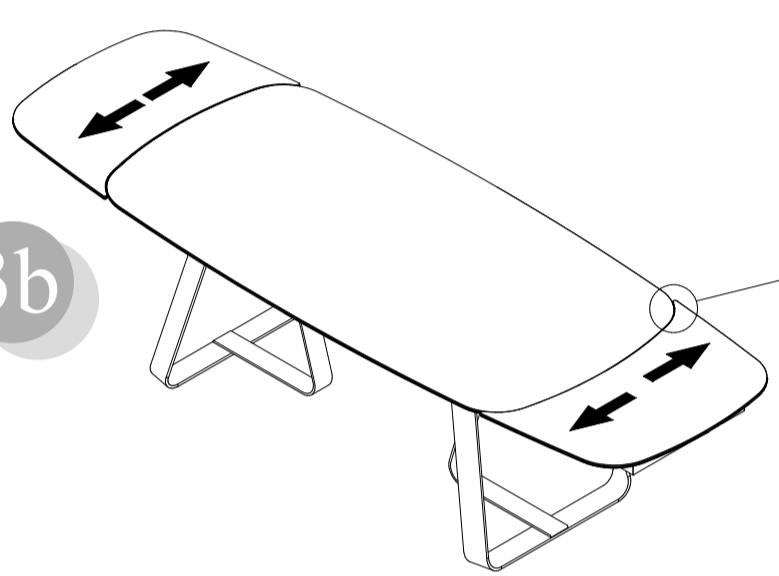
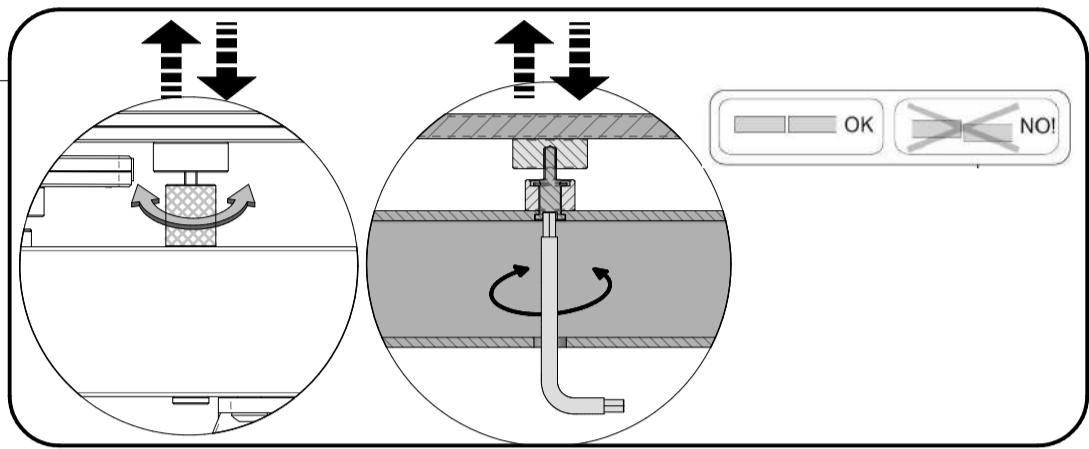
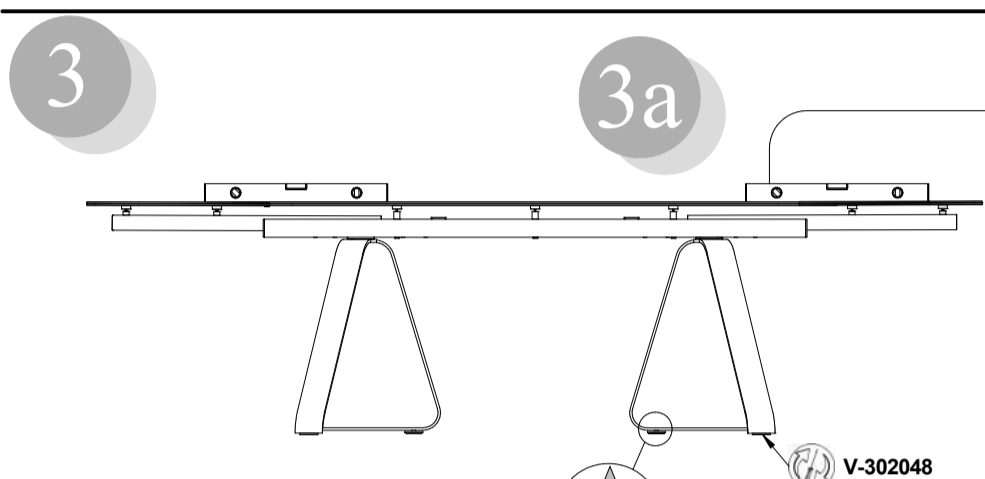
Copyright © Calligaris S.p.a. - Tutti i diritti riservati - All right reserved



Attenzione-Attention-Vorsicht-Attention-Atención



Copyright © Calligaris S.p.a. - Tutti i diritti riservati - All right reserved

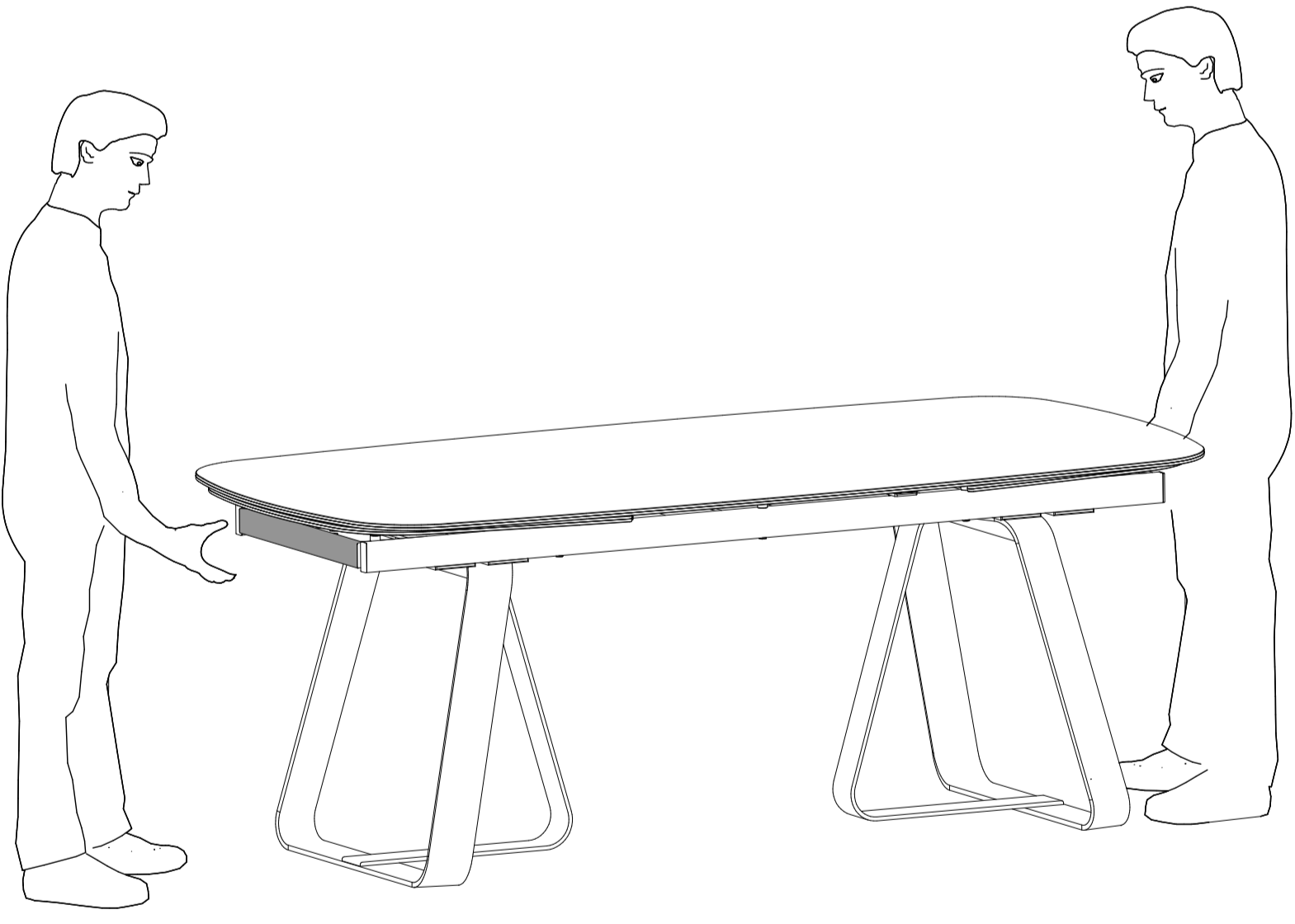


Copyright © Calligaris S.p.a. - Tutti i diritti riservati - All right reserved



Attenzione-Attention-Vorsicht-Attention-Atención

- I Per movimentare il tavolo fare presa sul traverso.
- GB To move the table grab the crossbar.
- D Um den Tisch zu bewegen fassen Sie das Querstück.
- F Pour déplacer la table saisissez la traverse.
- E Para mover la mesa agarre el travesaño.



Copyright © Calligaris S.p.a. - Tutti i diritti riservati - All right reserved

| COM UNICAZIONI AL CLIENTE | CUSTOMER INFORMATION | MITTEILUNG AN DIE KUNDEN | COMMUNICATIONS AU CLIENT | COMUNICACIONES AL CLIENTE |
|---|--|--|---|--|
| LA PRESENTE SCHEDA PRODOTTO DEVE ESSERE CONSEGNATA AL CLIENTE UNITAMENTE ALLA MERCE ACQUISTATA | THIS PRODUCT LIST MUST BE DELIVERED TO THE CUSTOMER TOGETHER WITH THE PURCHASED MATERIAL | DIE VORLIEGENDE KARTE MIT DEN TECHNISCHEN DATEN DES PRODUKTS IST DEM KUNDEN ZUSAMMEN MIT DEM EINGEKkauFTEN PRODUKT ZU ÜBERGEBEN | LA FICHE PRODUIT DOIT ÊTRE REMISE AU CLIENT AVEC LA MARCHANDISE | LA FICHA DE PRODUCTO DEBE ENVIARSE AL CLIENTE JUNTO A LA MERCANCIA |
| Tavolo (Struttura): 'Cameo - Sunshine' Modello: CS4124 - CS4128 | Table (Structure): 'Cameo - Sunshine' Model: CS4124 - CS4128 | Tisch (Gestell): 'Cameo - Sunshine' Modell: CS4124 - CS4128 | Table (Structure): 'Cameo - Sunshine' Modèle: CS4124 - CS4128 | Mesa (Estructura): 'Cameo - Sunshine' Modelo: CS4124 - CS4128 |
| Materiali Struttura in metallo verniciato | Materials Structure in lacquered metal | Materialien Gestell aus lackiertem Metall | Matériaux Structure en métal verni | Materiales Estructura en metal lacado |
| Istruzioni d'uso Per il montaggio fare riferimento alle relative istruzioni Al fine di garantire la stabilità e la durata nel tempo dell'articolo, si consiglia di verificare periodicamente il corretto serraggio delle viterie Il prodotto non è adatto ad uso esterno Non salire sul tavolo In caso di estensione del piano fare attenzione a non infrangere le dita Il contatto delle superfici del prodotto con corpi caldi può danneggiare il materiale Per interventi di straordinaria manutenzione o di riparazione rivolgersi al rivenditore di fiducia Una volta dismessi il prodotto o i suoi componenti non vanno dispersi nell'ambiente, ma conferiti ai sistemi pubblici di smaltimento rifiuti Consigli di manutenzione I liquidi rovesciati devono essere assorbiti immediatamente con un panno pulito e asciutto Per la pulizia delle parti in metallo, utilizzare esclusivamente prodotti specifici Non usare prodotti abrasivi | User instructions Refer to the instructions for assembly In order to guarantee stability and life of the article, periodically check that the screws are correctly tightened The product is not suitable for outdoor use Do not climb on the table When extending the top, be careful not to trap fingers Contact with hot items can damage the surface For major maintenance or repairs, consult the retailer Once the product or its components are no longer used, make sure that they are disposed of correctly through the public waste disposal services Maintenance recommendations Any spills should be wiped up immediately with a clean, dry cloth To clean metal parts, use products that are specifically for metal Do not use abrasive products | Gebrauchsanweisung Zur Montage die entsprechende Gebrauchsanweisung konsultieren Zur Gewährleistung der Stabilität und der Beständigkeit des Artikels, ist die regelmäßige Prüfung der korrekten Schraubenbefestigung ratsam Das Produkt ist für die Außenanwendung nicht geeignet Steigen Sie nicht auf den Tisch Beim Ausziehen der Platte ist darauf zu achten, die Finger nicht einzuklemmen Um Schäden vorzubeugen, verhindern Sie bitte den Kontakt der Oberflächen mit heißen Gegenständen Wenden Sie sich für außerordentliche Wartungsarbeiten oder Reparaturen an den Händler Ihres Vertrauens Wenn das Produkt oder seine Komponenten keine Verwendung mehr findet, dann muß es entsprechend über öffentliche Müllsysteme entsorgt werden Wartungshinweise Verschüttete Flüssigkeiten müssen sofort mit einem sauberen und trockenen Tuch entfernt werden Verwenden Sie zur Reinigung der Metallteile ausschließlich Produkte, die speziell für Metall geeignet sind Benutzen Sie keine Schleifmittel | Instructions Pour l'assemblage voir les instructions Afin de garantir la stabilité et la durée de l'article il est conseillé de vérifier périodiquement le serrage des vis Le produit n'est pas prévu pour l'extérieur Ne pas monter sur la table Pendant la phase d'ouverture du plateau, faire très attention à ne pas se coincer les doigts Le contact de la surface du dessus avec des corps chauds peut endommager le matériel Pour toute intervention d'entretien extraordinaire ou de réparation, contacter le revendeur A la fin de son utilisation, le produit ou ses éléments ne doivent pas être abandonnés dans l'environnement, mais déposés auprès des centres de traitement et d'élimination des déchets Conseils d'entretien Les liquides renversés doivent être absorbés immédiatement avec un chiffon propre et sec Pour le nettoyage des parties en métal, utiliser exclusivement des produits spécifiques pour le métal Ne pas utiliser des produits abrasifs | Instrucciones de uso Para el montaje seguir las instrucciones al pie de la letra Al fin de garantizar la estabilidad y la duración en el tiempo del artículo, se aconseja controlar periódicamente que los tornillos sean correctamente apretados El producto no es apto para el uso en exteriores No subirse sobre la mesa Poner atención a los dedos al extender la mesa El contacto de la superficie del producto con cuerpos calientes puede degenerar el material En caso de reparaciones o de mantenimiento extraordinario dirigirse al comercio vendedor Cuando se desheche el producto utilizar los canales apropiados Consejos de mantenimiento Los líquidos derramados deben ser absorbidos inmediatamente con un paño limpio y seco Para la limpieza de las partes metálicas, utilizar exclusivamente productos específicos para el metal No usar productos abrasivos |
| La Calligaris S.p.a. declina ogni responsabilità derivante da un uso improprio dell'oggetto sopra descritto | Calligaris S.p.a. disclaims any responsibility deriving from incorrect use of the above mentioned object | Die Calligaris S.p.a. übernimmt keine Verantwortung bei unsachgemäßem Gebrauch des Produkts | Calligaris S.p.a. décline toute responsabilité en cas d'utilisation erronée de l'objet indiqué ci-dessus | Calligaris S.p.a. declina toda responsabilidad derivada de una utilización inapropiada de los objetos arriba descritos |

Copyright © Calligaris S.p.a. - Tutti i diritti riservati - All right reserved