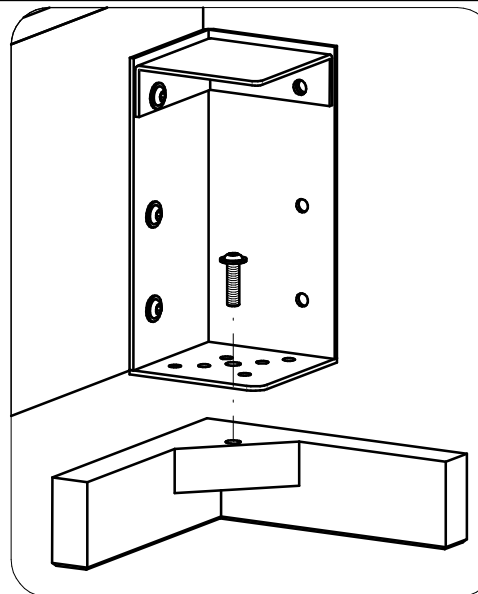
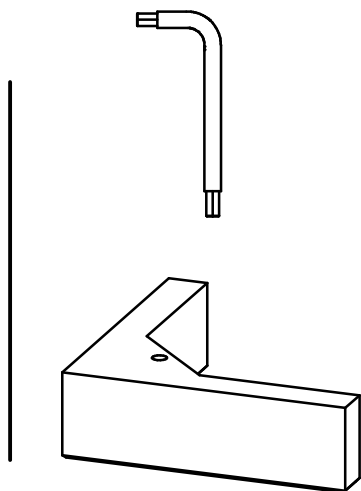
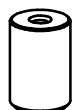
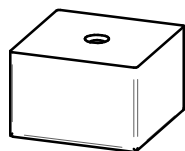


AUSTIN	CS/6072	MAGENTA	CS/6088
MONTEREY	CS/6073	MIES	CS/6089
PORTLAND	CS/6074	NOA	CS/6090
DOLLY	CS/6086	ZIP	CS/6091
FLUFF	CS/6087	SOFTLY	CS/6054



- I Pezzo di ricambio.
- GB Spare part.
- D Ersatzteil.
- F Pièce en échange / s.a.v.
- E Repuesto

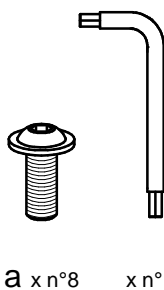
- I Prima di iniziare il montaggio, identificare tutti i componenti con l'aiuto delle istruzioni.
- GB Before starting to assembly, please identify all components .
- D Vor der montage, sind die Einzelteile anhand der Montageanleitung zu identifizieren.
- F Avant de débuter le montage, identifiez tous les composants a l'aide de la notice.
- E Antes de iniciar el montaje, identifique todos los componentes con ayuda de la nota.



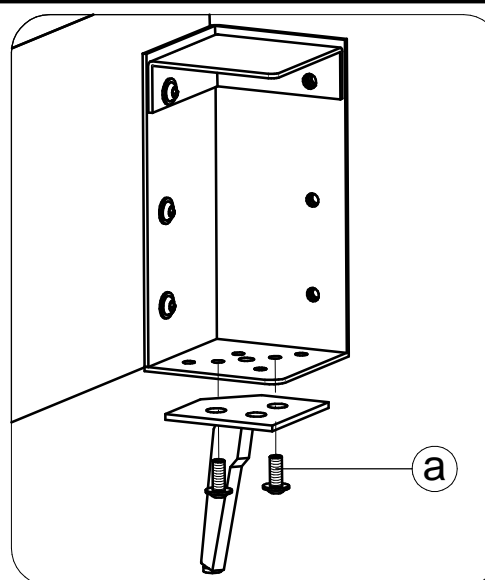
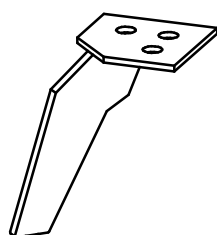
CS/6072
CS/6073
CS/6074
CS/6086
CS/6088
CS/6090
CS/6054

H-A 6072.01 00-0

F-6072PIED



a x n°8 x n°1



CS/6072
CS/6073
CS/6086
CS/6088

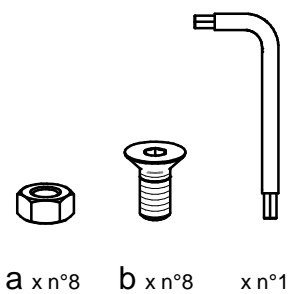
calligaris



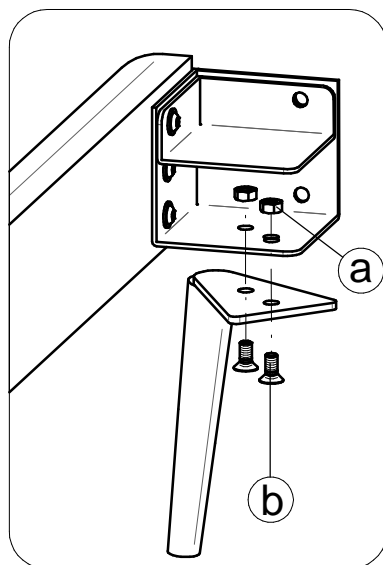
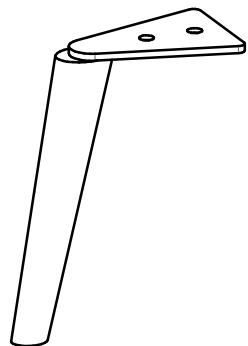
Calligaris S.p.A.
Via Trieste, 12
33044 Manzano
(Udine) Italy
Tel. +39 0432 748211
calligaris.com

F-6087PIED

CS/6087



a x n°8 b x n°8 x n°1

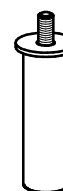


F-6091PIED

CS/6091



a x n°4

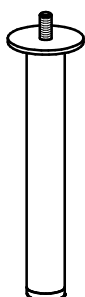


F-6089PIED

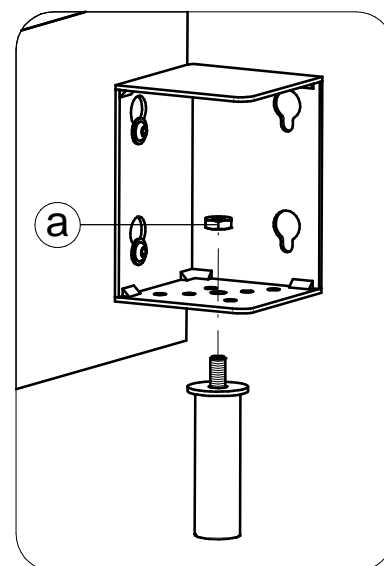
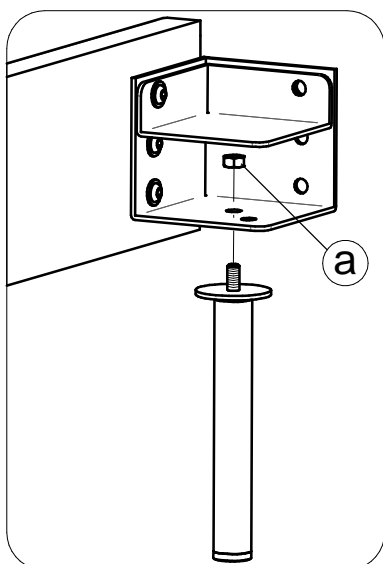
CS/6089



a x n°4



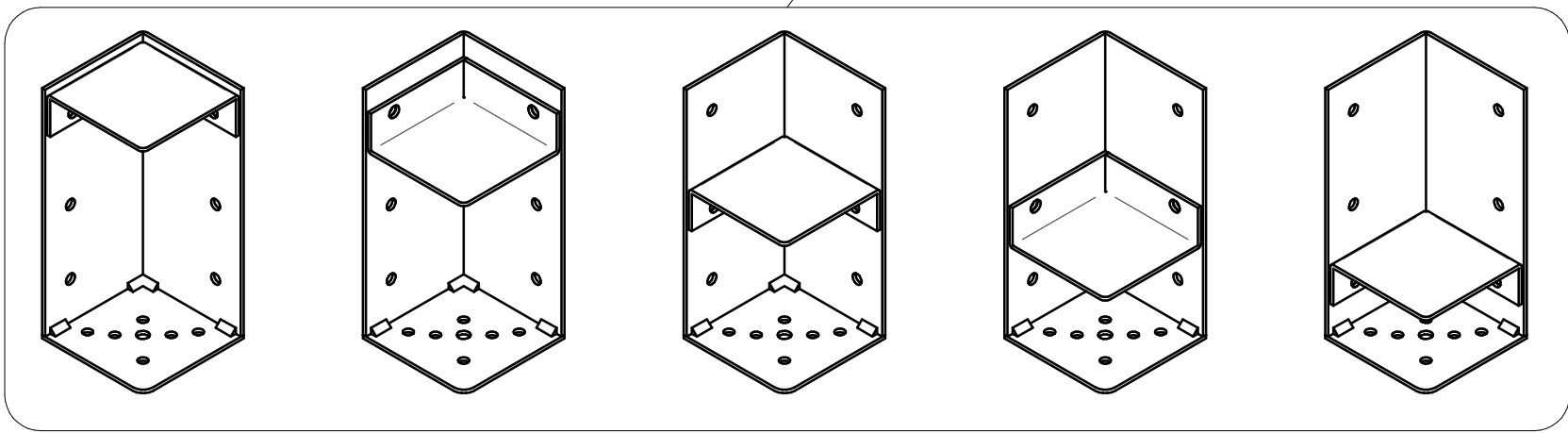
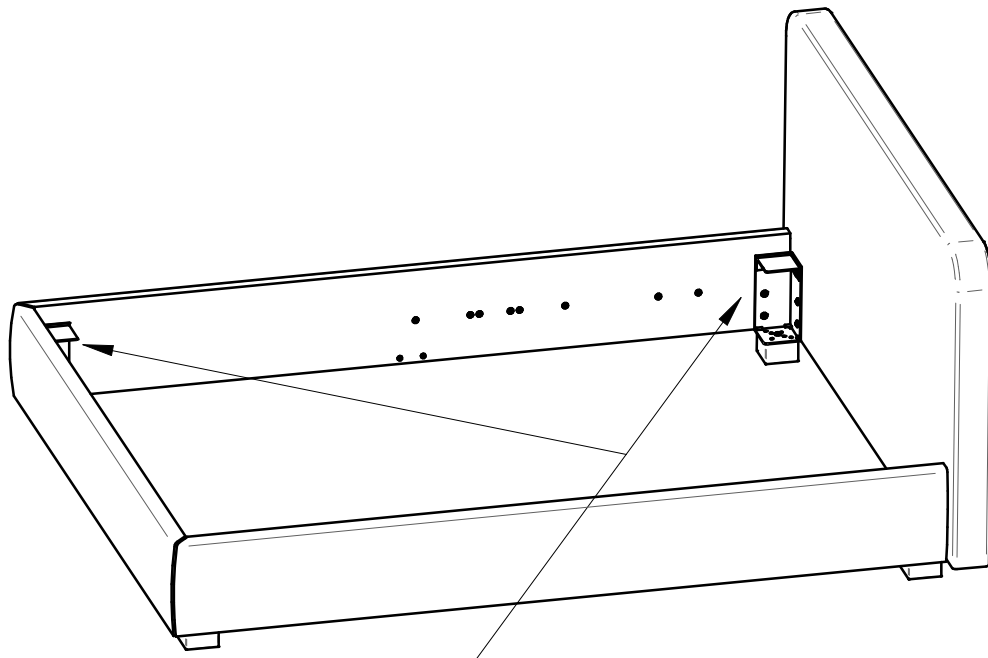
V-3000115772



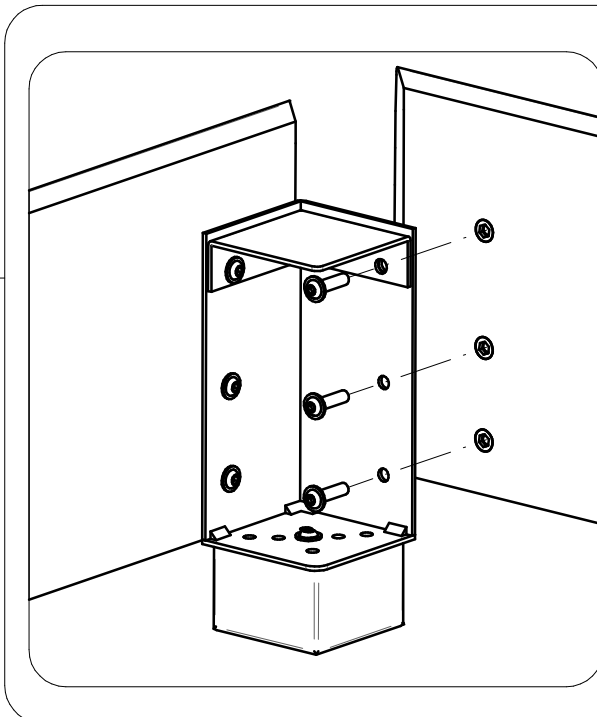
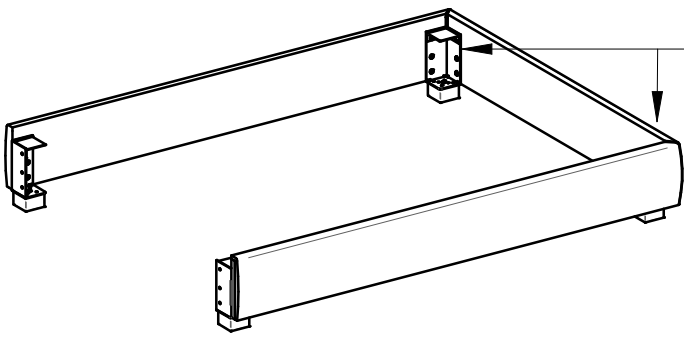
Attenzione-Attention-Vorsicht-Attention-Atención

- I Scegliere l'altezza di posizionamento della rete
- GB Choose the positioning height of the wooden slat system
- D Wählen Sie die Platzierungshöhe des Lattenrostes
- F Choisir la hauteur de positionnement du sommier
- E Elegir la altura de posicionamiento del somier

CS/6072
CS/6073
CS/6074
CS/6086
CS/6088
CS/6090
CS/6054



1

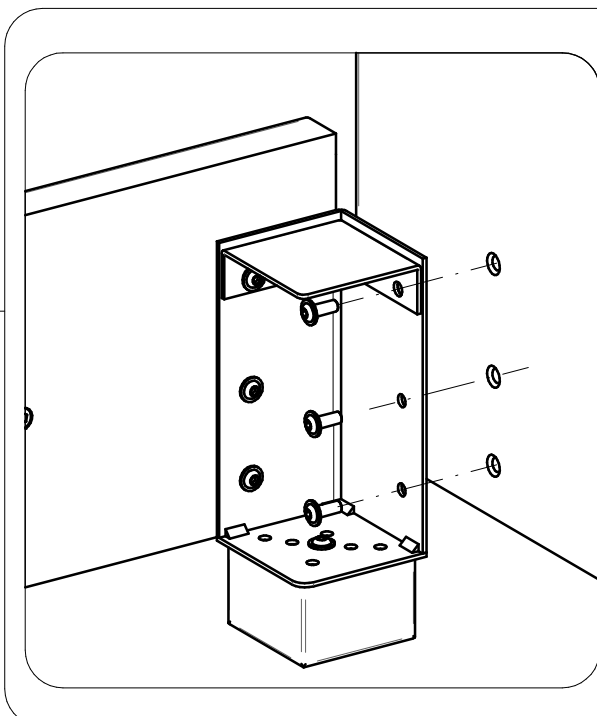
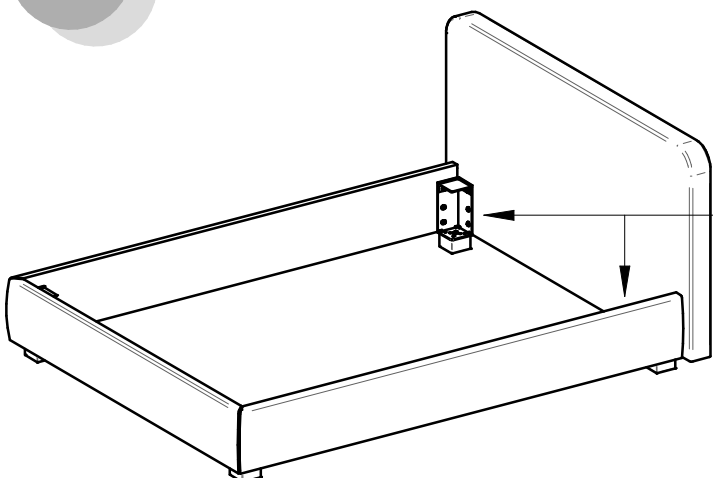


Attenzione-Attention-Vorsicht-Attention-Atención

- I Utilizzare le 3 viti già presenti su ogni componente
- GB Use the 3 screws already present on each component
- D Verwenden Sie die 3 Schrauben, die bereits auf jeweiligem Bestandteil vorhanden sind
- F Utiliser les 3 vis déjà présentes sur chaque composant
- E Utilizar los 3 tornillos ya presentes en cada componente

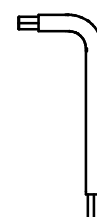


2



Attenzione-Attention-Vorsicht-Attention-Atención

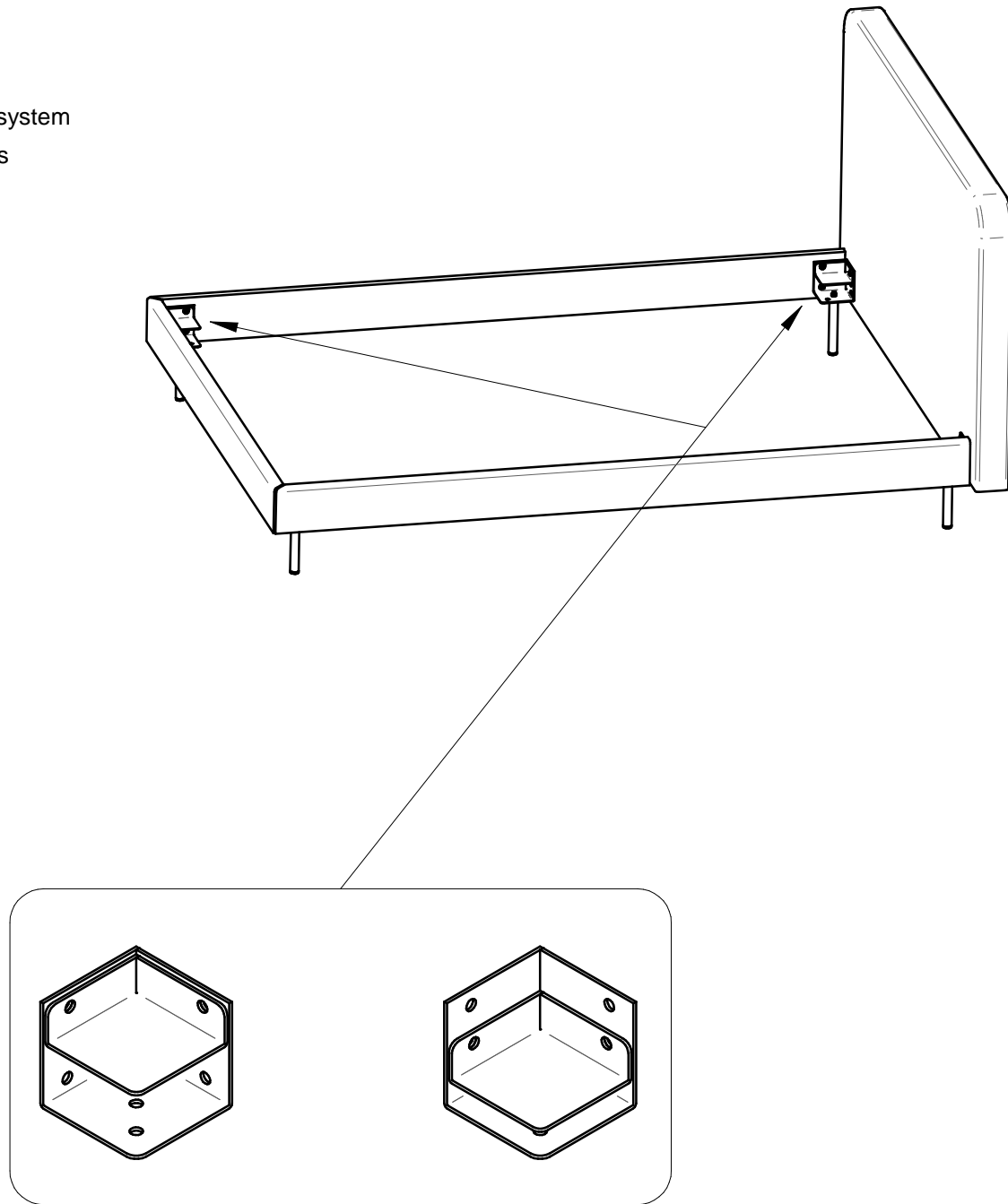
- I Utilizzare le 3 viti già presenti su ogni componente
- GB Use the 3 screws already present on each component
- D Verwenden Sie die 3 Schrauben, die bereits auf jeweiligem Bestandteil vorhanden sind
- F Utiliser les 3 vis déjà présentes sur chaque composant
- E Utilizar los 3 tornillos ya presentes en cada componente



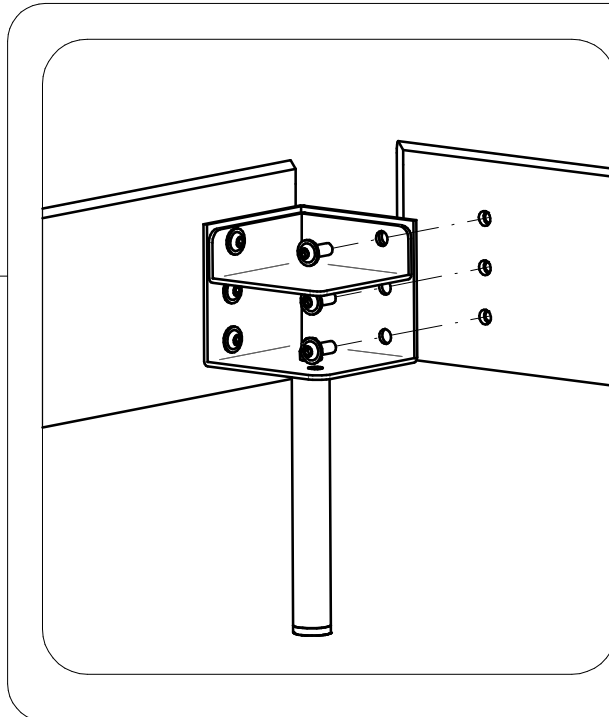
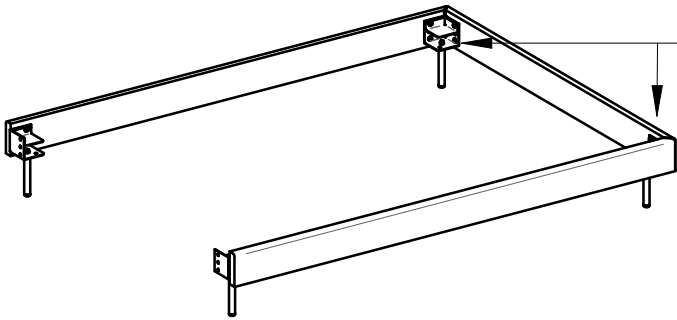
Attenzione-Attention-Vorsicht-Attention-Atención

- I Scegliere l'altezza di posizionamento della rete
- GB Choose the positioning height of the wooden slat system
- D Wählen Sie die Platzierungshöhe des Lattenrostes
- F Choisir la hauteur de positionnement du sommier
- E Elegir la altura de posicionamiento del somier

CS/6087
CS/6089

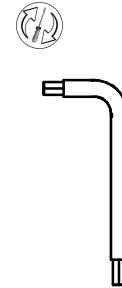


1

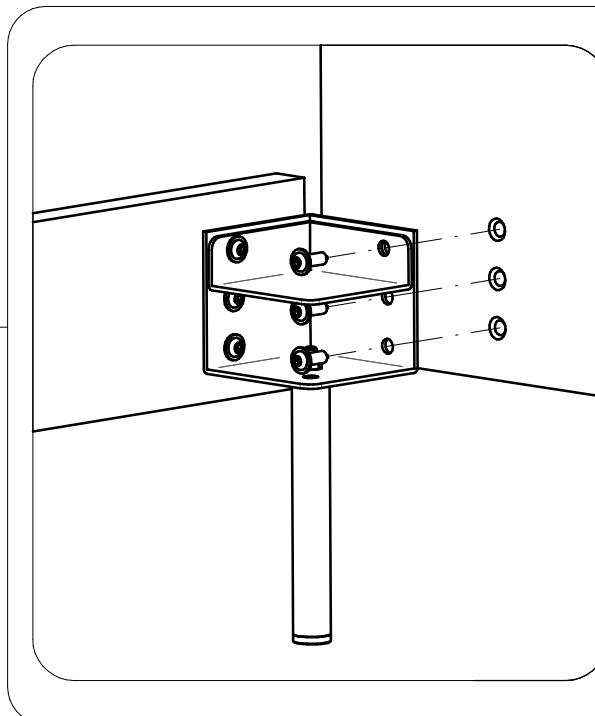
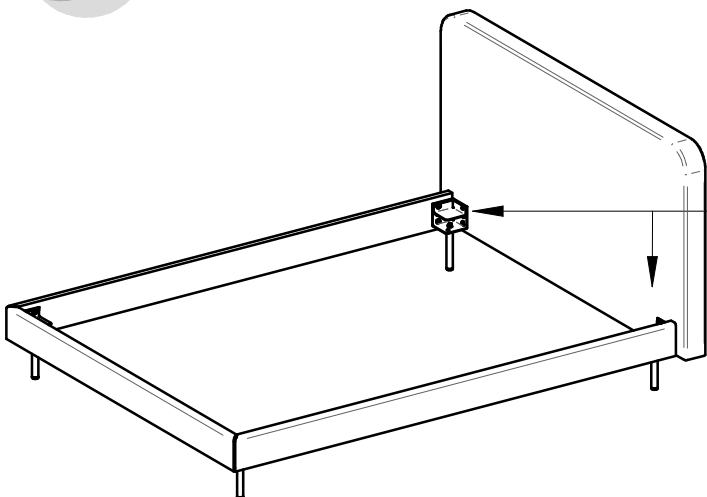


Attenzione-Attention-Vorsicht-Attention-Atención

- I Utilizzare le 3 viti già presenti su ogni componente
- GB Use the 3 screws already present on each component
- D Verwenden Sie die 3 Schrauben, die bereits auf jeweiligem Bestandteil vorhanden sind
- F Utiliser les 3 vis déjà présentes sur chaque composant
- E Utilizar los 3 tornillos ya presentes en cada componente

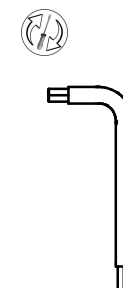


2



Attenzione-Attention-Vorsicht-Attention-Atención

- I Utilizzare le 3 viti già presenti su ogni componente
- GB Use the 3 screws already present on each component
- D Verwenden Sie die 3 Schrauben, die bereits auf jeweiligem Bestandteil vorhanden sind
- F Utiliser les 3 vis déjà présentes sur chaque composant
- E Utilizar los 3 tornillos ya presentes en cada componente

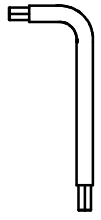


1

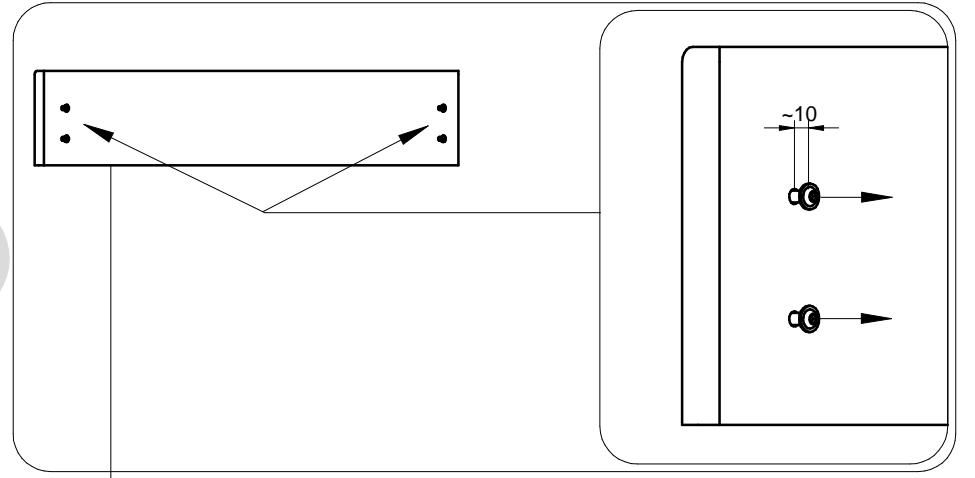
CS/6091

Attenzione-Attention-Vorsicht-Attention-Atención

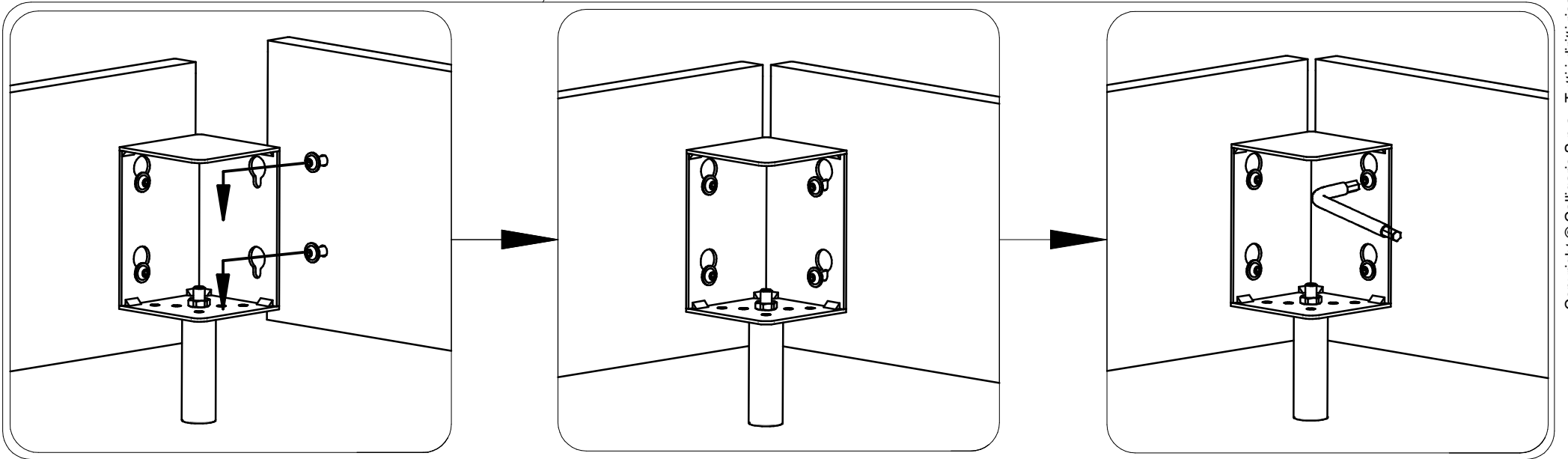
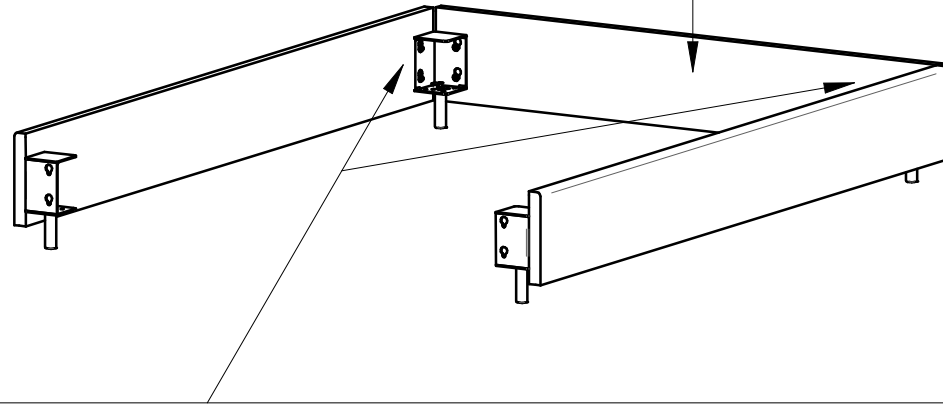
- I Utilizzare le 2 viti già presenti su ogni componente
- GB Use the 2 screws already present on each component
- D Verwenden Sie die 2 Schrauben, die bereits auf jeweiligem Bestandteil vorhanden sind
- F Utiliser les 2 vis déjà présentes sur chaque composant
- E Utilizar los 2 tornillos ya presentes en cada componente



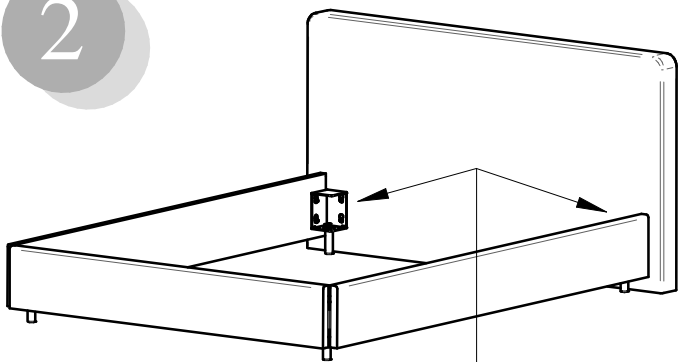
1a



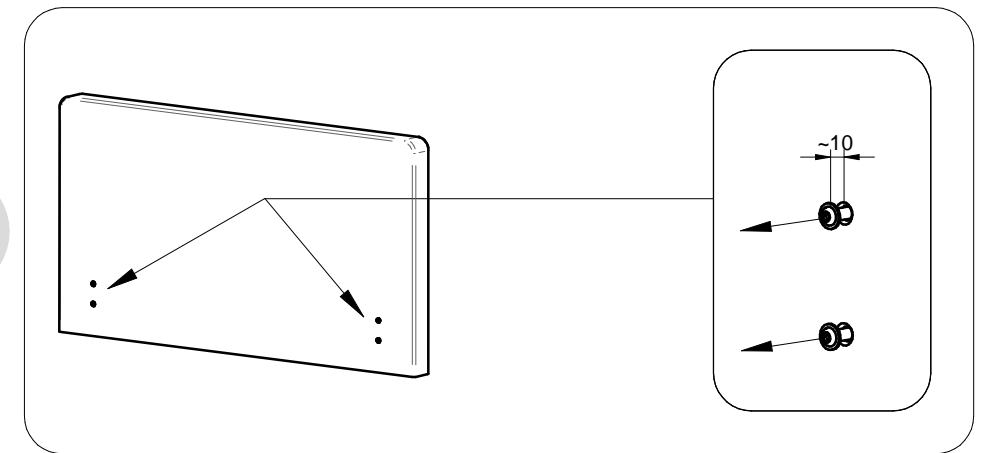
1b



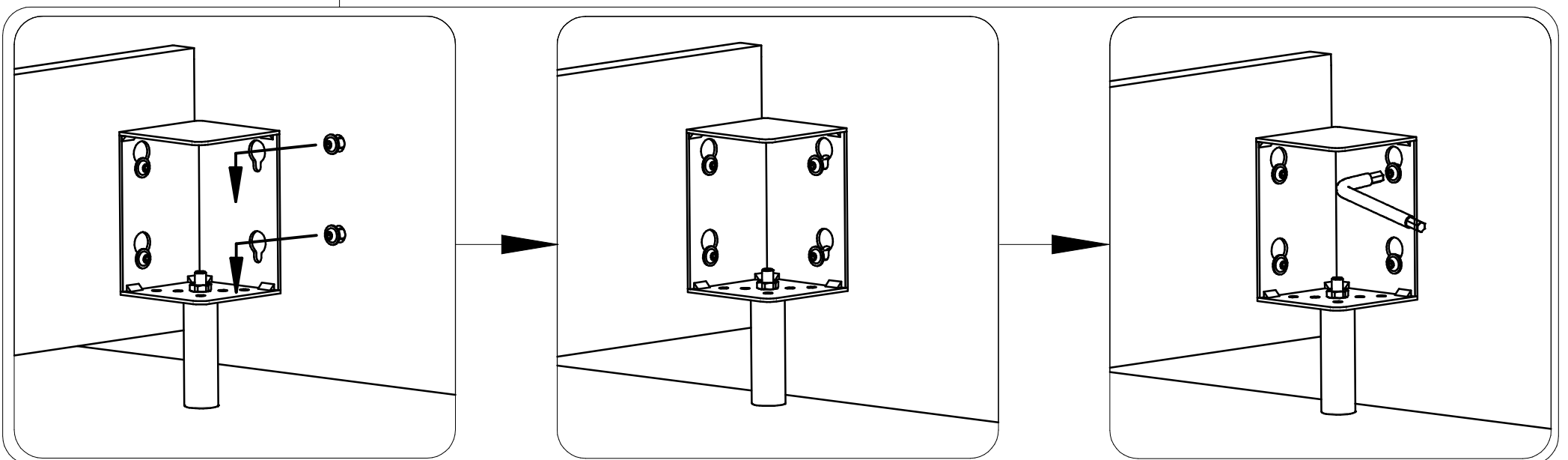
2



2a



2b

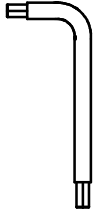


1

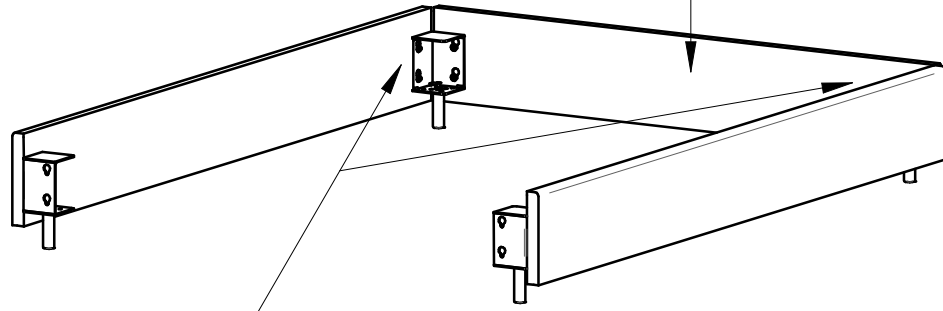
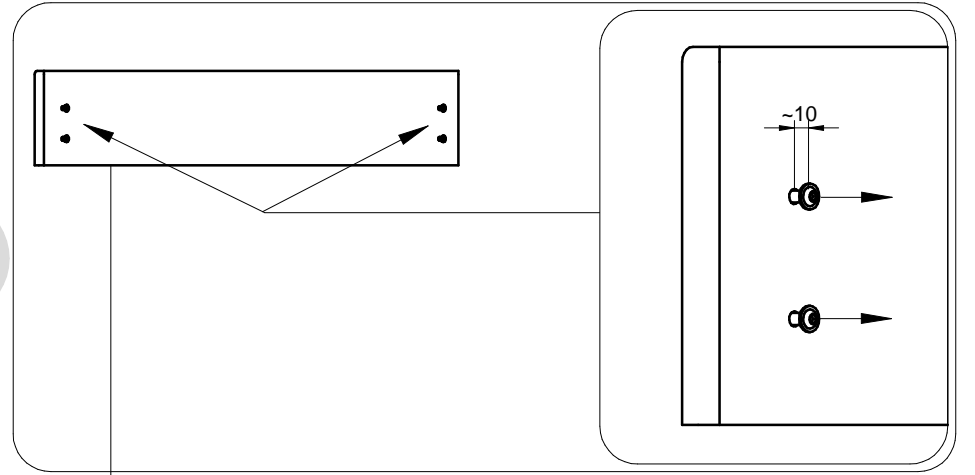
CS/6091-XL

Attenzione-Attention-Vorsicht-Attention-Atención

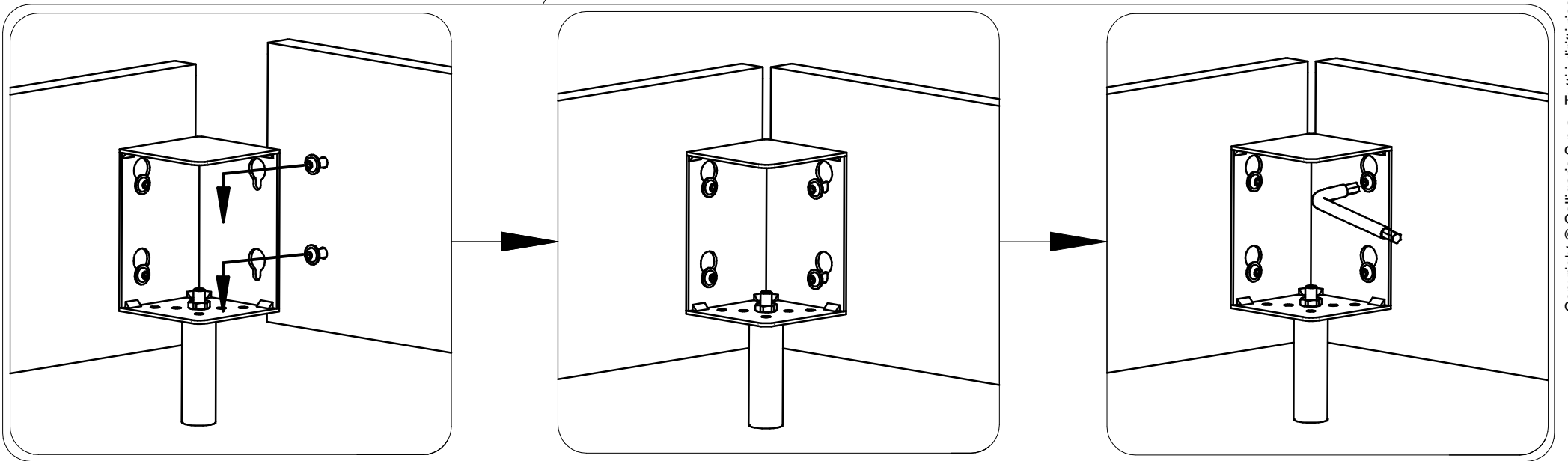
- I Utilizzare le 2 viti già presenti su ogni componente
- GB Use the 2 screws already present on each component
- D Verwenden Sie die 2 Schrauben, die bereits auf jeweiligem Bestandteil vorhanden sind
- F Utiliser les 2 vis déjà présentes sur chaque composant
- E Utilizar los 2 tornillos ya presentes en cada componente



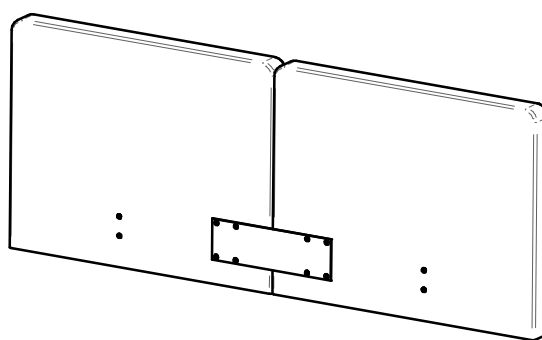
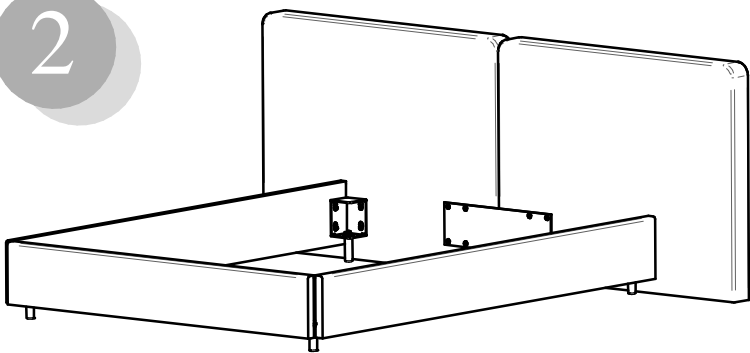
1a



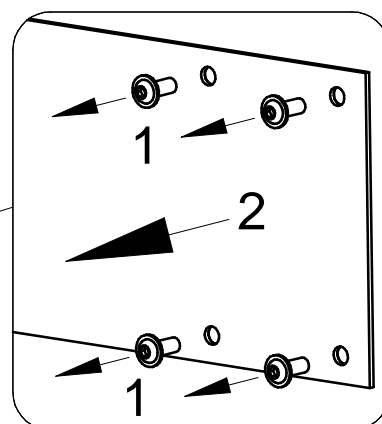
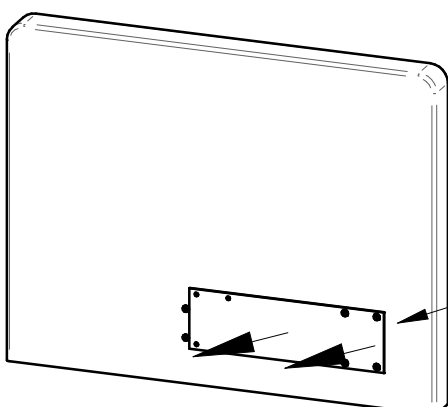
1b



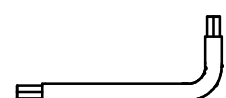
2



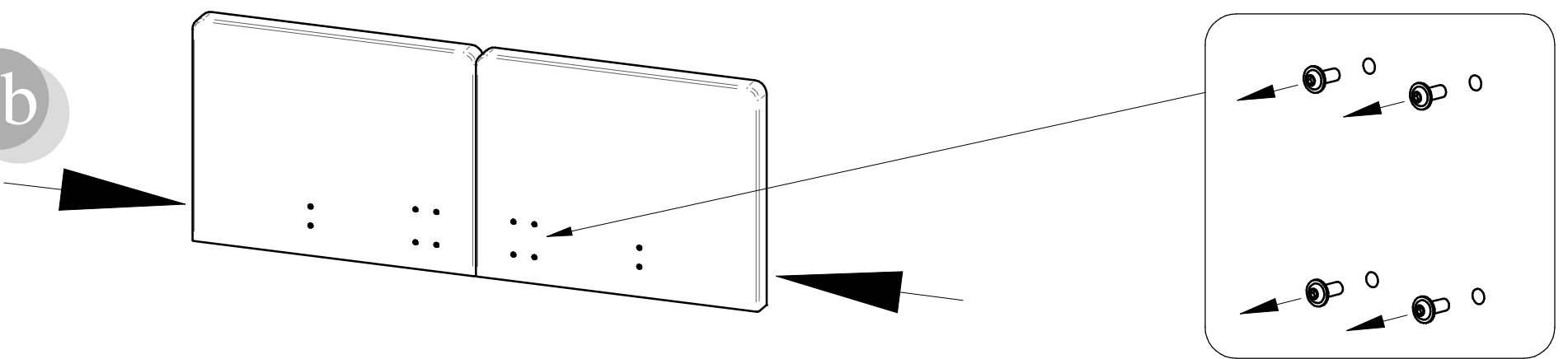
2a

**Attenzione-Attention-Vorsicht-Attention-Atención**

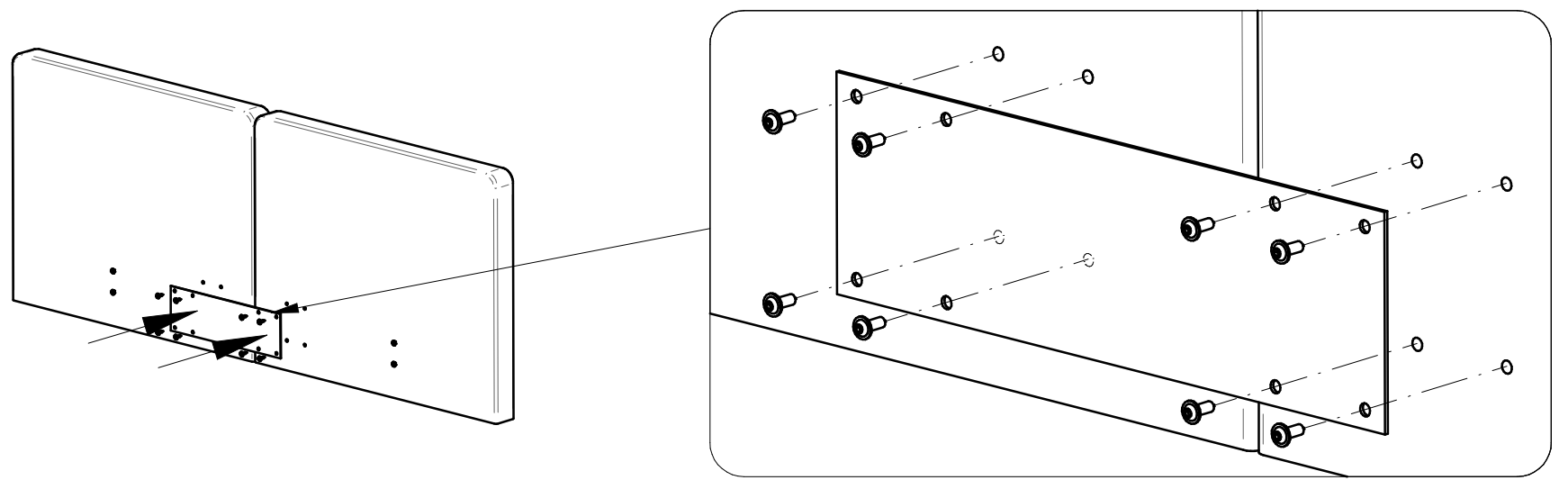
- I Utilizzare le 4 viti già presenti su ogni componente
- GB Use the 4 screws already present on each component
- D Verwenden Sie die 4 Schrauben, die bereits auf jeweiligem Bestandteil vorhanden sind
- F Utiliser les 4 vis déjà présentes sur chaque composant
- E Utilizar los 4 tornillos ya presentes en cada componente



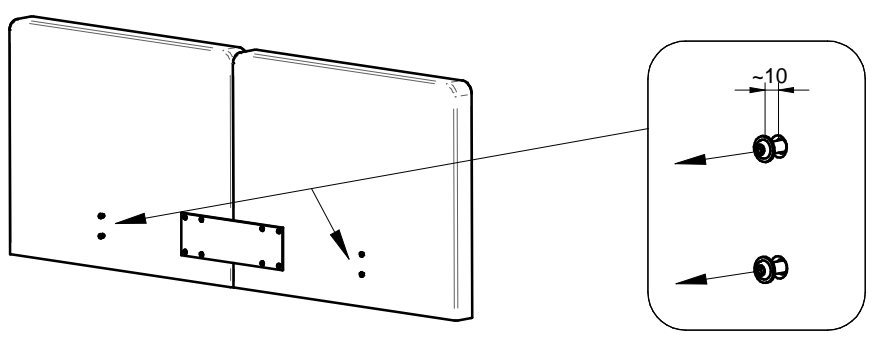
2b



2c



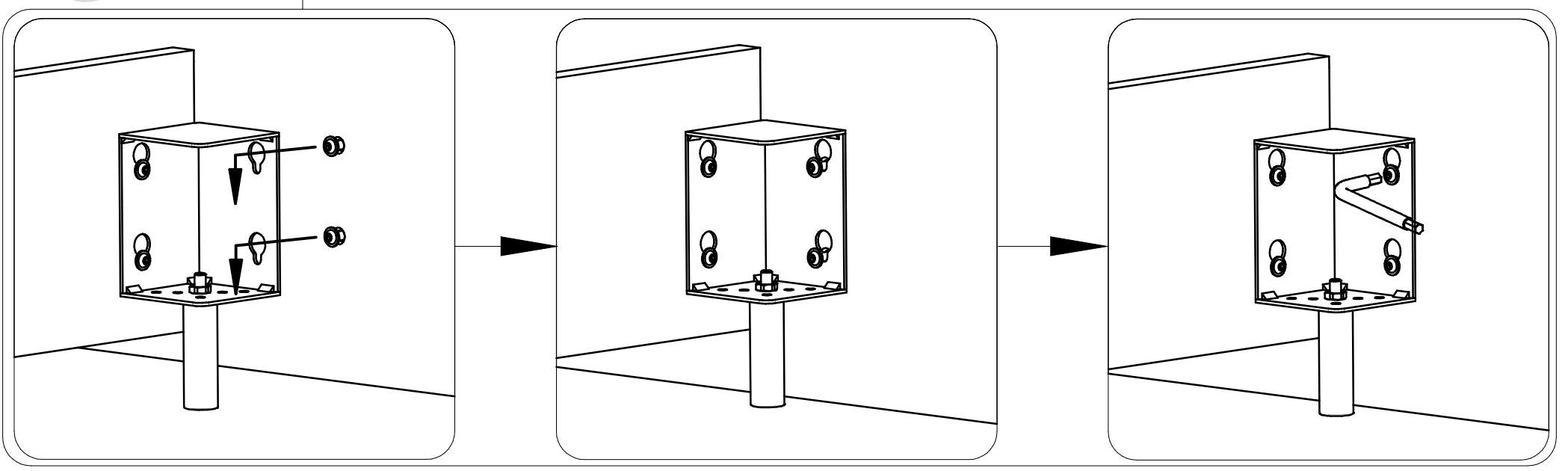
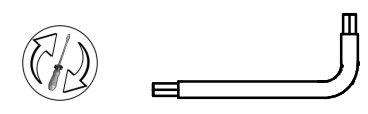
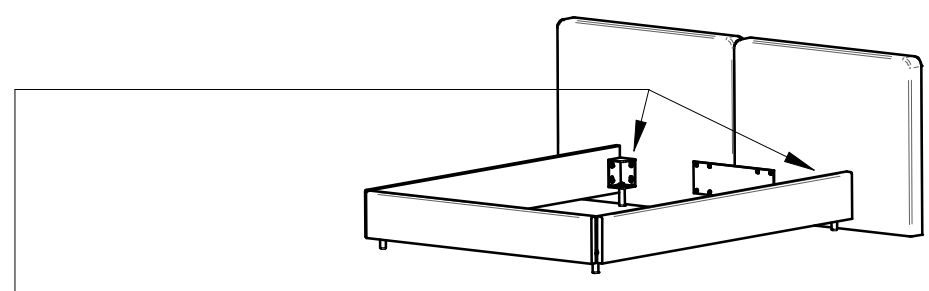
2d



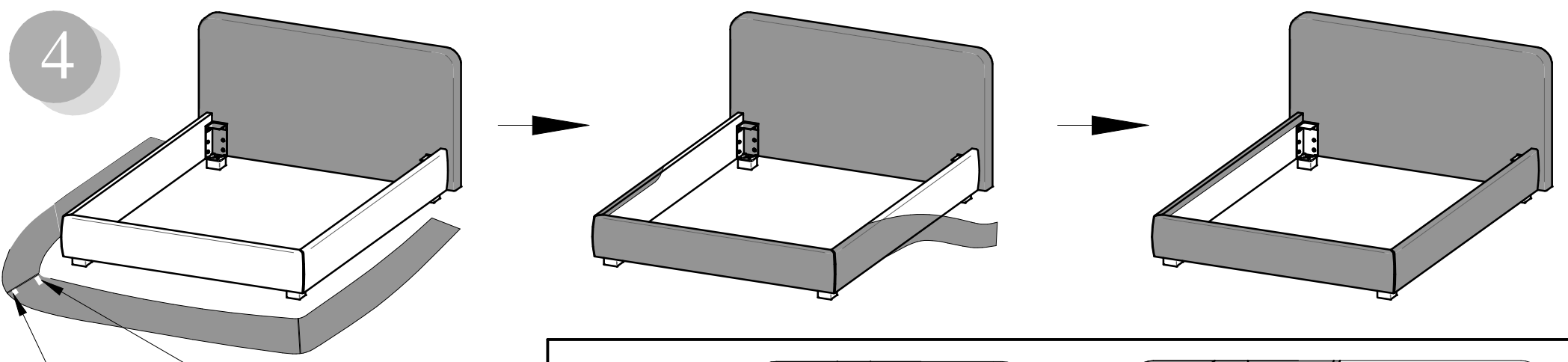
Attenzione-Attention-Vorsicht-Attention-Atención

- I Utilizzare le 2 viti già presenti su ogni componente
- GB Use the 2 screws already present on each component
- D Verwenden Sie die 2 Schrauben, die bereits auf jeweiligem Bestandteil vorhanden sind
- F Utiliser les 2 vis déjà présentes sur chaque composant
- E Utilizar los 2 tornillos ya presentes en cada componente

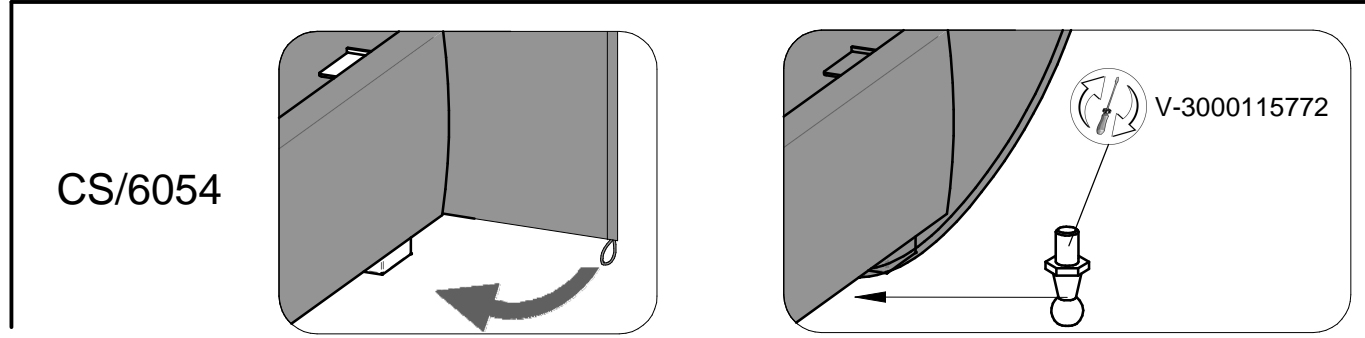
2e



4

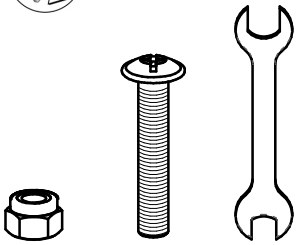


UP DOWN

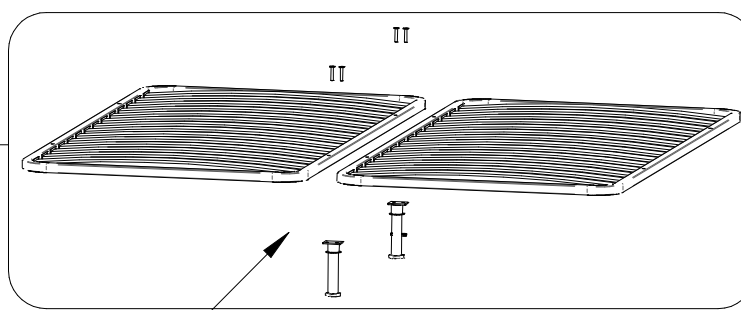
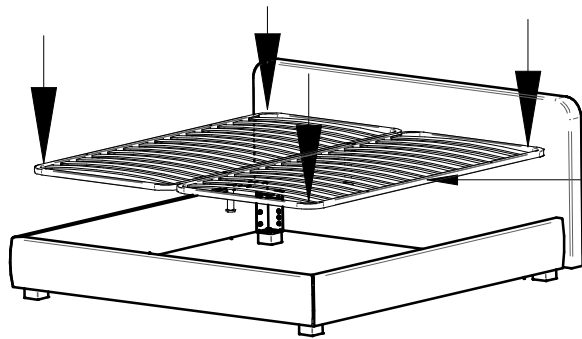


CS/6054

V-3000115772

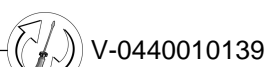
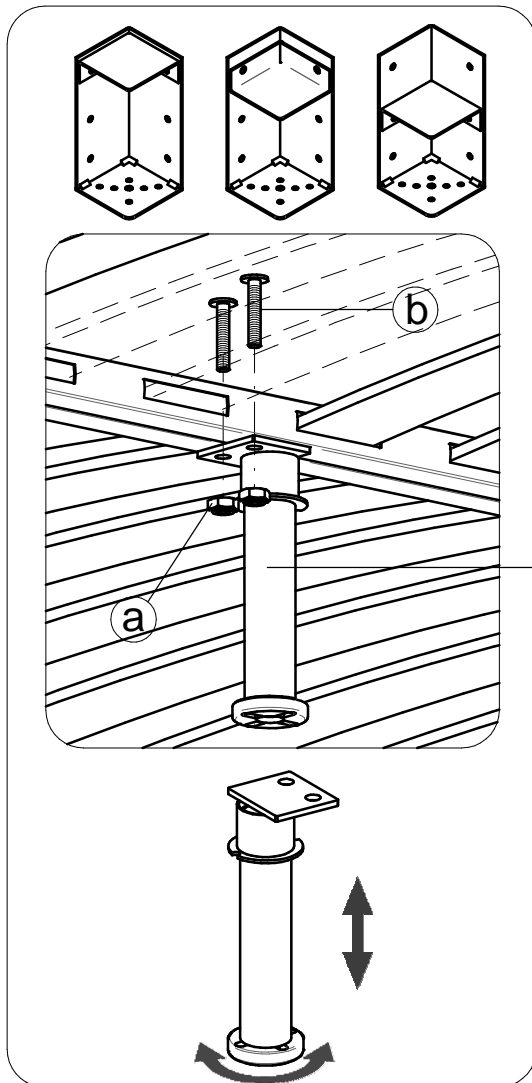


a x n°4 b x n°4 x n°1

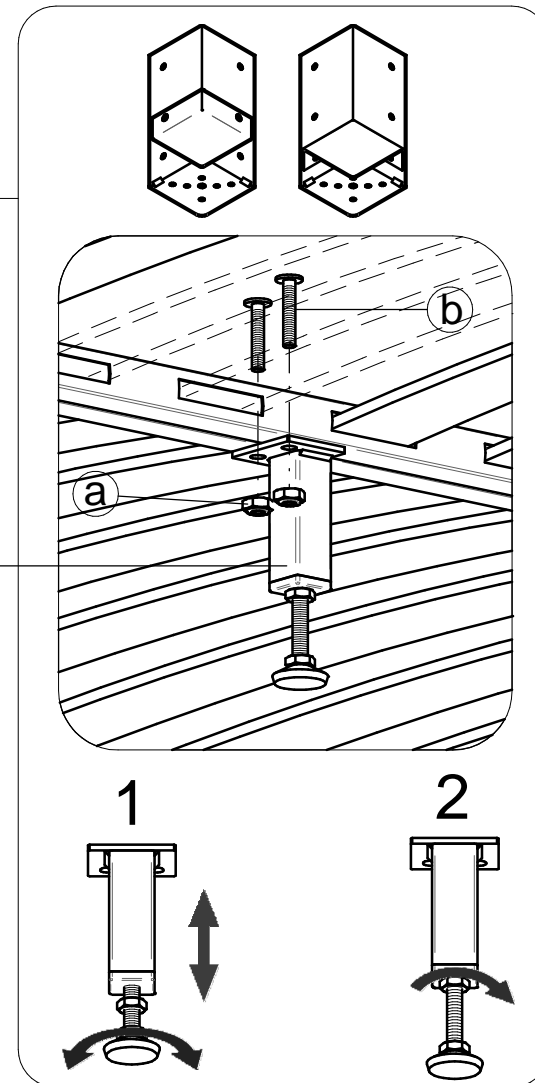


CS/6072-K
CS/6073-K
CS/6074-K
CS/6086-K
CS/6087-K
CS/6088-K
CS/6089-K
CS/6090-K
CS/6091-K
CS/6054-K

Printed on recycled paper



V-0449000139



COMUNICAZIONI AL CLIENTE

LA PRESENTE SCHEDA PRODOTTO DEVE ESSERE CONSEGNATA AL CLIENTE UNITAMENTE ALLA MERCE ACQUISTATATA

Letto (Giroletto): 'Austin - Monterey - Portland - Dolly - Fluff - Magenta - Mies - Noa - Zip - Softly'

Modello: CS/6072-6073-6074-6086-6087-6088-6089-6090-6091-6054

Materiali

Giroletto in MDF a bassa emissione di formaldeide in conformità alle normative europee classe E1 e alle normative USA, imbottito in materiale espanso flessibile, da rivestire

Oppure

Giroletto in particelle di legno a bassa emissione di formaldeide in conformità alle normative europee classe E1 e alle normative USA, imbottito in materiale espanso flessibile, da rivestire

Parti in metallo verniciato

Piedini in massello di legno verniciato

Istruzioni d'uso

Per il montaggio fare riferimento alle relative istruzioni

Al fine di garantire la stabilità e la durata nel tempo dell'articolo, si consiglia di verificare periodicamente il corretto serraggio delle viterie

Il prodotto non è adatto ad uso esterno

In caso di spostamento del mobile sollevarlo adeguatamente

Evitare la vicinanza alle fonti di calore

Per interventi di straordinaria manutenzione o di riparazione rivolgersi al rivenditore di fiducia

Una volta dismessi il prodotto od i suoi componenti non vanno dispersi nell'ambiente, ma conferiti ai sistemi pubblici di smaltimento rifiuti

Consigli di manutenzione

Per la pulizia delle parti in legno, utilizzare esclusivamente prodotti specifici

Per la pulizia delle parti in metallo, utilizzare esclusivamente prodotti specifici

Non usare prodotti abrasivi

La Calligaris S.p.a. declina ogni responsabilità derivante da un uso improprio dell'oggetto sopra descritto

CUSTOMER INFORMATION

THIS PRODUCT LIST MUST BE DELIVERED TO THE CUSTOMER TOGETHER WITH THE PURCHASED MATERIAL

Bed (frame): 'Austin - Monterey - Portland - Dolly - Fluff - Magenta - Mies - Noa - Zip - Softly'

Model: CS/6072-6073-6074-6086-6087-6088-6089-6090-6091-6054

Materials

MDF frame at low formaldehyde emission, in compliance with E1 class European standards and USA standards, padded with flexible expanded material, to be covered

Or

Frame in wooden chipboard with low formaldehyde emission, in compliance with E1 class European standards and USA standards, padded with flexible expanded material, to be covered

Parts in lacquered metal

Feet in lacquered hardwood

User instructions

Refer to the instructions for assembly

In order to guarantee stability and life of the article, periodically check that the screws are correctly tightened

The product is not suitable for outdoor use

When moving the cabinet, make sure that it is lifted properly

Please keep away from any heating source

For major maintenance or repairs, consult the retailer

Once the product or its components are no longer used, make sure that they are disposed of correctly through the public waste disposal services

Maintenance recommendations

To clean wooden parts, use products that are specifically for wood

To clean metal parts, use products that are specifically for metal

Do not use abrasive products

Calligaris S.p.a. disclaims any responsibility deriving from incorrect use of the above mentioned object

MITTEILUNG AN DIE KUNDEN

DIE VORLIEGENDE KARTE MIT DEN TECHNISCHEN DATEN DES PRODUKTS IST DEM KUNDEN ZUSAMMEN MIT DEM EINGEKkauFTEN PRODUKT ZU ÜBERGEBEN

Bettrahmen besteht aus: 'Austin - Monterey - Portland - Dolly - Fluff - Magenta - Mies - Noa - Zip - Softly'

Modell: CS/6072-6073-6074-6086-6087-6088-6089-6090-6091-6054

Materialien

Der Bettrahmen besteht aus MDF mit niedrigen Formaldehydausstoßwerten gemäß den Europäischen Vorschriften Klasse E1, und den amerikanischen Vorschriften, ist mit Schaummaterial ausgepolstert zu beziehen

Oder

Der Bettrahmen aus Holzspänen mit niedrigen Formaldehydausstoßwerten gemäß den Europäischen Vorschriften Klasse E1 und allen us-amerikanischen Vorschriften, ist mit Schaummaterial ausgepolstert zu beziehen

Metallteile lackiert

Füße aus massivem, gebeiztem Holz

Gebrauchsanweisung

Zur Montage die entsprechende Gebrauchsanweisung konsultieren

Zur Gewährleistung der Stabilität und der Beständigkeit des Artikels, ist die regelmäßige Prüfung der korrekten Schraubenbefestigung ratsam

Das Produkt ist für die Außenanwendung nicht geeignet

Zum Verschieben des Möbels, dieses entsprechend anheben

Von Wärmequellen fernhalten

Wenden Sie sich für außerordentliche Wartungsarbeiten oder Reparaturen an den Händler Ihres Vertrauens

Wenn das Produkt oder seine Komponenten keine Verwendung mehr findet, dann muß es entsprechend über öffentliche Müllsysteme entsorgt werden

Wartungshinweise

Verwenden Sie zur Reinigung der Holzteile ausschließlich Produkte, die speziell für Holz geeignet sind

Verwenden Sie zur Reinigung der Metallteile ausschließlich Produkte, die speziell für Metall geeignet sind

Benutzen Sie keine Schleifmittel

Die Calligaris S.p.a. übernimmt keine Haftung bei unsachgemäßem Gebrauch des Produkts

COMMUNICATIONS AU CLIENT

LA FICHE PRODUIT DOIT ÊTRE REMISE AU CLIENT AVEC LA MARCHANDISE

Lit (Côtés lit): 'Austin - Monterey - Portland - Dolly - Fluff - Magenta - Mies - Noa - Zip - Softly'

Modèle: CS/6072-6073-6074-6086-6087-6088-6089-6090-6091-6054

Matériaux

Côtés lit avec structure interne en MDF à basse émission de formaldéhyde conformément aux normes européennes classe E1 et aux normes américaines, rembourrage en mousse expansée flexible, à recouvrir

Ou

Côtés lit en bois aggloméré à émission limitée de formaldéhyde conformément aux normes européennes E1 et normes USA, rembourrage en mousse expansée flexible, à recouvrir

Parties en métal verni

Pieds en massif de bois, verni

Instructions

Pour l'assemblage voir les instructions

Afin de garantir la stabilité et la durée de l'article il est conseillé de vérifier périodiquement le serrage des vis

Le produit n'est pas prévu pour l'extérieur

En cas de déplacement le meuble doit être soulevé délicatement sans le trainer au sol

Éviter le contact avec les sources de chaleur

Pour toute intervention d'entretien extraordinaire ou de réparation, contacter le revendeur

À la fin de son utilisation, le produit ou ses éléments ne doivent pas être abandonnés dans l'environnement, mais déposés auprès des centres de traitement et d'élimination des déchets

Conseils d'entretien

Pour le nettoyage des parties en bois, utiliser exclusivement des produits spécifiques pour le bois

Pour le nettoyage des parties en métal, utiliser exclusivement des produits spécifiques pour le métal

Ne pas utiliser des produits abrasifs

Calligaris S.p.a. décline toute responsabilité en cas d'utilisation erronée de l'objet indiqué ci-dessus

COMUNICACIONES AL CLIENTE

LA FICHA DE PRODUCTO DEBE ENVIARSE AL CLIENTE JUNTO A LA MERCANCIA

Cama (Piecera y largueros): 'Austin - Monterey - Portland - Dolly - Fluff - Magenta - Mies - Noa - Zip - Softly'

Modelo: CS/6072-6073-6074-6086-6087-6088-6089-6090-6091-6054

Materiales

Piecera y largueros en MDF de baja emisión de formaldeide en conformidad a las normativas europeas clase E1 y a las normativas USA, acolchado en material expandido flexible, a revestir

O

Piecera y largueros de partículas de madera de baja emisión de formaldehído en conformidad con la normativa europea clase E1 y con las normativas USA, acolchado en material expandido flexible, a revestir

Partes en metal barnizado

Patitas en madera maciza lacada

Instrucciones de uso

Para el montaje seguir las instrucciones al pie de la letra

Al fin de garantizar la estabilidad y la duración en el tiempo del artículo, se aconseja controlar periódicamente que los tornillos sean correctamente apretados

El producto no es apto para el uso en exteriores

En caso de traslado del mueble levantarlo adecuadamente

Rehuir las fuentes de calor

En caso de reparaciones o de mantenimiento extraordinario dirigirse al comercio vendedor

Cuando se deseché el producto utilizar los canales apropiados

Consejos de mantenimiento

Para la limpieza de las partes de madera, utilizar exclusivamente productos específicos para la madera

Para la limpieza de las partes metálicas, utilizar exclusivamente productos específicos para el metal

No usar productos abrasivos

Calligaris S.p.a. declina toda responsabilidad derivada de una utilización inapropiada de los objetos arriba descritos

Copyright © Calligaris S.p.a. Tutti i diritti riservati - All right reserved

Copyright © Calligaris S.p.a. Tutti i diritti riservati - All right reserved