

BASIL CS/1348-1359-1495-1496
JAM W CB/1485-1486-1487
ACADEMY CB/1663-1664-1665-1671-1672-1673
SAINT TROPEZ CS/1845-1855-1881-1882
COSMOPOLITAN CB/1939-1940



Calligaris S.p.a.
 Via Trieste, 12
 33044 Manzano
 (Udine) Italy
 Tel. +39 0432 748211
 Fax +39 0432 750104

H-A 1348 03 00-4

F-1348

a x n°4 x n°1

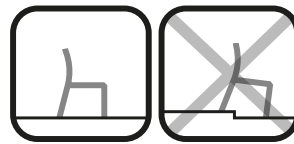
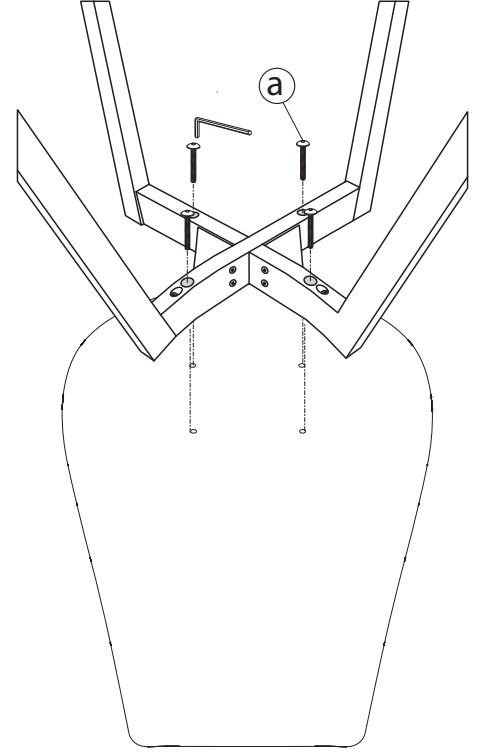
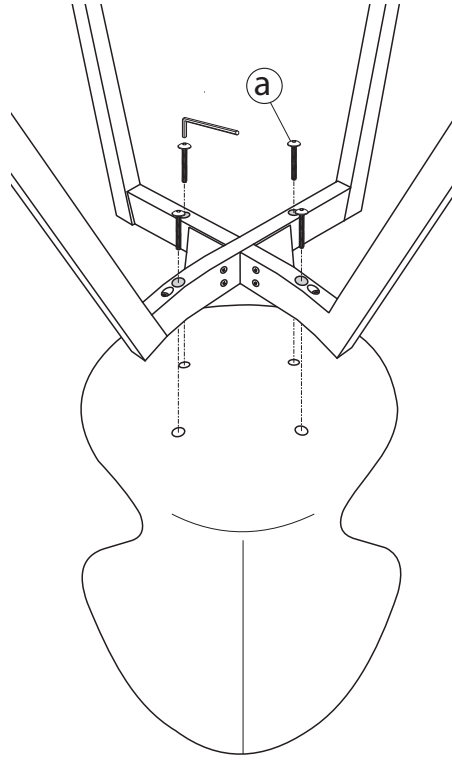
F-1348

- I Pezzo di ricambio.
- GB Spare part.
- D Ersatzteil
- F Pièce en échange /
- E Repuesto

- I Prima di iniziare il montaggio identificare tutti i componenti con l'aiuto delle istruzioni.
- GB Before starting to assembly, please identify all components.
- D Vor der montage sind die einzelteile anhand der montageanleitung zu identifizieren.
- F Avant de débuter le montage identifiez tous les composants a l'aide de la notice.
- E Antes de iniciar el montaje, identifique todos los componentes con ayuda de la nota.

CS/1348-1495
-1496-1855
-1881-1882

CB/1485-1486-1487
-1665-1672-1673
-1939-1940



Copyright © Calligaris s.p.a. - Tutti i diritti riservati - All right reserved

F-1038C

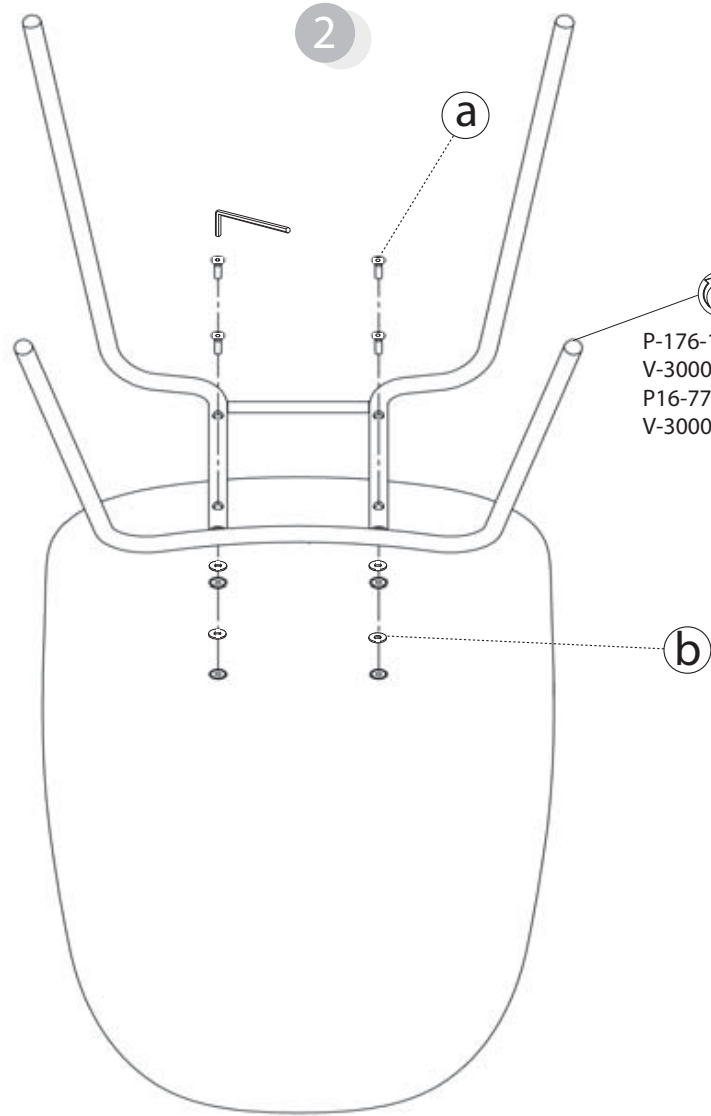
a x n°4 **b** x n°4

F-1359A

c x n°4 **d** x n°4 **e** x n°4 x n°1

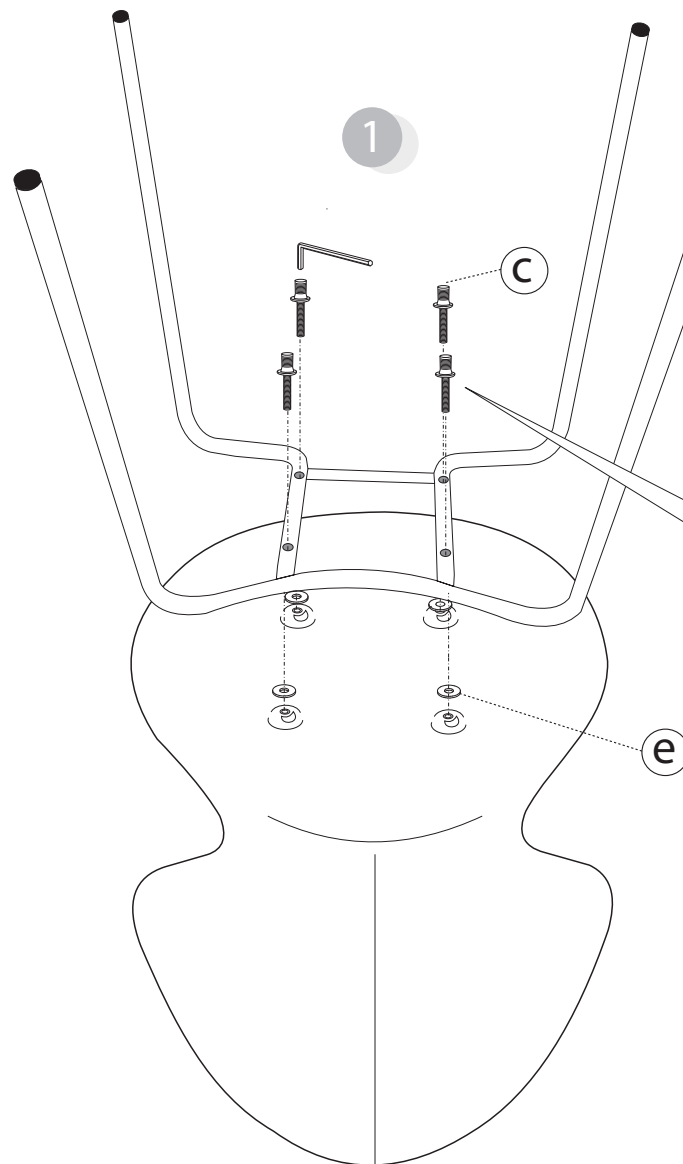
- I Prima di iniziare il montaggio identificare tutti i componenti con l'aiuto delle istruzioni.
- GB Before starting to assembly, please identify all components.
- D Vor der montage sind die einzelteile anhand der montageanleitung zu identifizieren.
- F Avant de débuter le montage identifiez tous les composants a l'aide de la notice.
- E Antes de iniciar el montaje, identifique todos los componentes con ayuda de la nota.

CB/1663

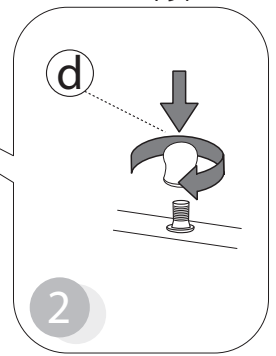


P-176-139-160-328-10-94
V-3000025770
P16-77-15-175
V-3000395772

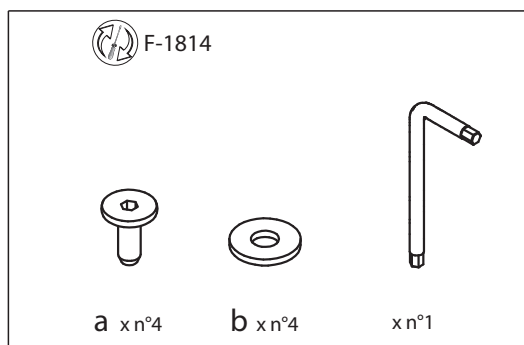
CS/1359
CB/1671
CS/1845



V-3000755772 CS/1359
V-3000395772 CB/1671
V-3000395772 CS/1845
P16-77-15-175
V-3000025770 CS/1845
P94



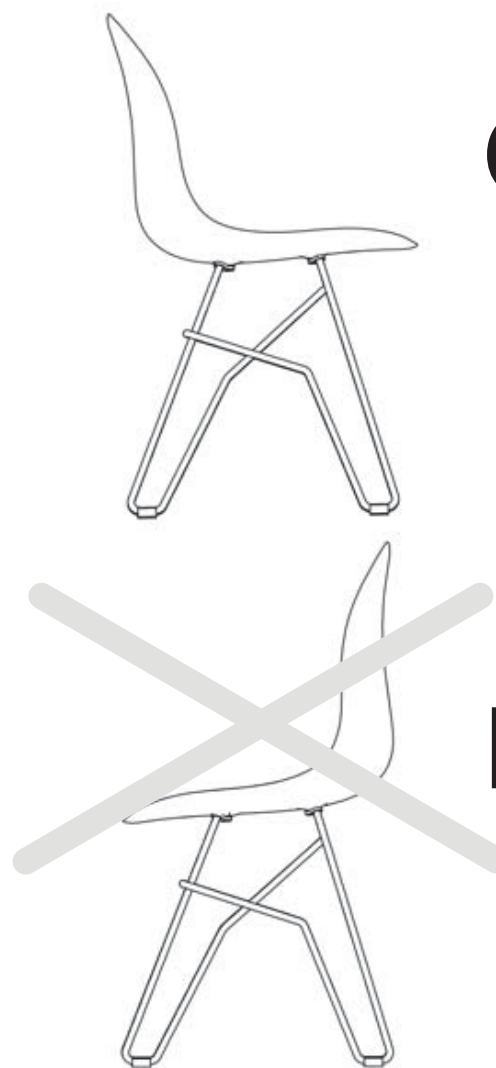
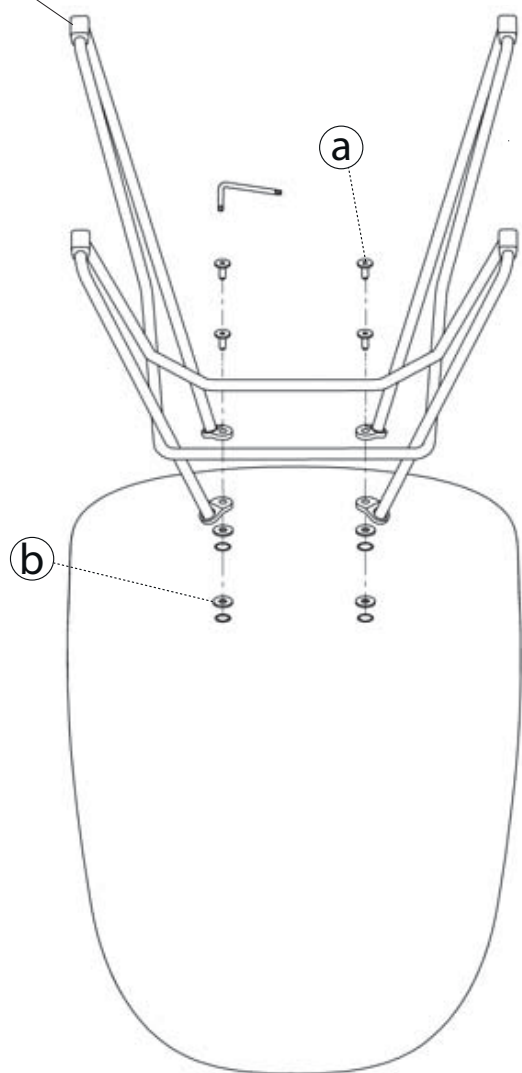
Copyright © Calligaris s.p.a. - Tutti i diritti riservati - All right reserved



- I Prima di iniziare il montaggio identificare tutti i componenti con l'aiuto delle istruzioni.
- GB Before starting to assembly, please identify all components.
- D Vor der Montage sind die Einzelteile anhand der Montageanleitung zu identifizieren.
- F Avant de débuter le montage identifiez tous les composants à l'aide de la notice.
- E Antes de iniciar el montaje, identifique todos los componentes con ayuda de la nota.

CB/1664

P176-139-160-328-100-94
V-3030006670
P16
V-3030006672



| COMUNICAZIONI AL CLIENTE | CUSTOMER INFORMATION | MITTEILUNG AN DIE KUNDEN | COMMUNICATIONS AU CLIENT | COMUNICACIONES AL CLIENTE |
|---|--|--|---|---|
| <p>LA PRESENTE SCHEDA PRODOTTO DEVE ESSERE CONSEGNATA AL CLIENTE UNITAMENTE ALLA MERCE ACQUISTATATA</p> <p>Sgabello - Sedia (Fusto) : 'Basil - Saint Tropez- Jam - Academy - Cosmopolitan'</p> <p>Modello : CS/1348-1359-1495-1496-1845-1855-1881-1882 CB/1485-1486-1487-1665-1663-1664-1671-1672-1673-1939-1940</p> <p>Materiali</p> <p>Struttura in massello di faggio verniciato Oppure Struttura in massello di frassino verniciato Oppure Struttura in metallo cromato o verniciato Oppure Struttura in metallo ottinato lucido</p> <p>Istruzioni d'uso</p> <p>Per il montaggio fare riferimento alle relative istruzioni</p> <p>Al fine di garantire la stabilità e la durata nel tempo dell'articolo, si consiglia di verificare periodicamente il corretto serraggio delle viterie</p> <p>CS/1348-1357-1359-1495-1496-1845-1855-1881-1882 CB/1485-1486-1487-1665-1663-1664-1671-1672-1673-1939-1940</p> <p>Il prodotto non è adatto ad uso esterno</p> <p>CS/1359-A CB/1671-A</p> <p>Il prodotto è adatto ad uso esterno</p> <p>Lo sgabello - la sedia va utilizzato/a con le quattro gambe o la base appoggiate/a sempre sul pavimento Non sedersi sulla spalliera Non salire in piedi sullo sgabello - sulla sedia Evitare la vicinanza alle fonti di calore Per interventi di straordinaria manutenzione o di riparazione rivolgersi al rivenditore di fiducia</p> <p>Una volta dismessi il prodotto o i suoi componenti non vanno dispersi nell'ambiente, ma conferiti ai sistemi pubblici di smaltimento rifiuti</p> <p>Consigli di manutenzione</p> <p>Per la pulizia delle parti in legno, utilizzare esclusivamente prodotti specifici</p> <p>Per la pulizia delle parti in metallo, utilizzare esclusivamente prodotti specifici</p> <p>Non usare prodotti abrasivi</p> <p>La Calligaris S.p.a. declina ogni responsabilità derivante da un uso improprio dell'oggetto sopra descritto</p> | <p>THIS PRODUCT LIST MUST BE DELIVERED TO THE CUSTOMER TOGETHER WITH THE PURCHASED MATERIAL</p> <p>Stool - Chair (Frame) : 'Basil - Saint Tropez- Jam - Academy - Cosmopolitan'</p> <p>Model : CS/1348-1359-1495-1496-1845-1855-1881-1882 CB/1485-1486-1487-1665-1663-1664-1671-1672-1673-1939-1940</p> <p>Materials</p> <p>Structure in lacquered beech hardwood Or Structure in lacquered ash hardwood Or Structure in chromed or lacquered metal Or Structure in metal polished brass</p> <p>User instructions</p> <p>Refer to the instructions for assembly</p> <p>In order to guarantee stability and life of the article, periodically check that the screws are correctly tightened</p> <p>CS/1348-1357-1359-1495-1496-1845-1855 CB/1485-1486-1487-1665-1663-1664-1671-1672-1673</p> <p>The product is not suitable for outdoor use</p> <p>CS/1359-A CB/1671-A</p> <p>The product is suitable for outdoor use</p> <p>The stool - the chair must be used with its four legs or its base resting on the floor at all times Do not sit on the back Do not stand on the stool - the chair Please keep away from any heating source For major maintenance or repairs, consult the retailer</p> <p>Once the product or its components are no longer used, make sure that they are disposed of correctly through the public waste disposal services</p> <p>Maintenance recommendations</p> <p>To clean wooden parts, use products that are specifically for wood</p> <p>To clean metal parts, use products that are specifically for metal</p> <p>Do not use abrasive products</p> <p>Calligaris S.p.a. disclaims any responsibility deriving from incorrect use of the above mentioned object</p> | <p>DIE VORLIEGENDE KARTE MIT DEN TECHNISCHEN DATEN DES PRODUKTS IST DEM KUNDEN ZUSAMMEN MIT DEM EINGEKÄUFTEN PRODUKT ZU ÜBERGEBEN</p> <p>Treserhocker - Stuhl (Gestell) : 'Basil - Saint Tropez- Jam - Academy - Cosmopolitan'</p> <p>Modell : CS/1348-1359-1495-1496-1845-1855-1881-1882 CB/1485-1486-1487-1665-1663-1664-1671-1672-1673-1939-1940</p> <p>Materialien</p> <p>Gestell aus massivem, gebeiztem Buchenholz Oder Gestell aus massivem, gebeiztem Eschenholz Oder Gestell aus verchromten oder lackiertem Metall Oder Gestell aus Metall Messing poliert</p> <p>Gebrauchsanweisung</p> <p>Zur Montage die entsprechende Gebrauchsanweisung konsultieren</p> <p>Zur Gewährleistung der Stabilität und der Beständigkeit des Artikels, ist die regelmäßige Prüfung der korrekten Schraubenbefestigung ratsam</p> <p>CS/1348-1357-1359-1495-1496-1845-1855 CB/1485-1486-1487-1665-1663-1664-1671-1672-1673</p> <p>Das Produkt ist für die Außenanwendung nicht geeignet</p> <p>CS/1359-A CB/1671-A</p> <p>Das Produkt ist für die Außenanwendung geeignet</p> <p>Der Hocker - der Stuhl wird mit den vier ständig auf dem Boden aufliegenden Beinen, oder der Sockel, verwendet Setzen Sie sich nicht auf die Seitenteile Steigen Sie nicht mit den Füßen auf den Hocker - den Stuhl Von Wärmequellen fernhalten Wenden Sie sich für außerordentliche Wartungsarbeiten oder Reparaturen an den Händler Ihres Vertrauens</p> <p>Wenn das Produkt oder seine Komponenten keine Verwendung mehr finden, dann muß es entsprechend über öffentliche Müllsysteme entsorgt werden</p> <p>Wartungshinweise</p> <p>Verwenden Sie zur Reinigung der Holzteile ausschließlich Produkte, die speziell für Holz geeignet sind</p> <p>Verwenden Sie zur Reinigung der Metallteile ausschließlich Produkte, die speziell für Metall geeignet sind</p> <p>Benutzen Sie keine Schleifmittel</p> <p>Die Calligaris S.p.a. übernimmt keine Haftung bei unsachgemäßem Gebrauch des Produkts</p> | <p>LA FICHE PRODUIT DOIT ÊTRE REMISE AU CLIENT AVEC LA MARCHANDISE</p> <p>Tabouret - Chaise (Structure) : 'Basil - Saint Tropez- Jam - Academy - Cosmopolitan'</p> <p>Modèle : CS/1348-1359-1495-1496-1845-1881-1882 CB/1485-1486-1487-1665-1663-1664-1671-1672-1673-1939-1940</p> <p>Matériaux</p> <p>Structure en hêtre massif verni Ou Structure en frêne massif verni Ou Structure en métal chromé ou verni Ou Structure en métal laiton poli</p> <p>Instructions</p> <p>Pour l'assemblage voir les instructions</p> <p>Afin de garantir la stabilité et la durée de l'article il est conseillé de vérifier périodiquement le serrage des vis</p> <p>CS/1348-1357-1359-1495-1496-1845-1855 CB/1485-1486-1487-1665-1663-1664-1671-1672-1673</p> <p>Le produit n'est pas prévu pour l'extérieur</p> <p>CS/1359-A CB/1671-A</p> <p>Le produit est prévu pour l'extérieur</p> <p>La chaise et le tabouret doivent toujours être utilisés avec les quatre pieds ou la base bien appuyés au sol. Ne pas s'asseoir sur le dossier Ne pas monter sur le tabouret - la chaise avec les pieds Éviter le contact avec les sources de chaleur Pour toute intervention d'entretien extraordinaire ou de réparation, contacter le revendeur</p> <p>A la fin de son utilisation, le produit ou ses éléments ne doivent pas être abandonnés dans l'environnement, mais déposés auprès des centres de traitement et d'élimination des déchets</p> <p>Conseils d'entretien</p> <p>Pour le nettoyage des parties en bois, utiliser exclusivement des produits spécifiques pour le bois</p> <p>Pour le nettoyage des parties en métal, utiliser exclusivement des produits spécifiques pour le métal</p> <p>Ne pas utiliser des produits abrasifs</p> <p>Calligaris S.p.a. décline toute responsabilité en cas d'utilisation erronée de l'objet indiqué ci-dessus</p> | <p>LA FICHA DE PRODUCTO DEBE ENVIARSE AL CLIENTE JUNTO A LA MERCANCIA</p> <p>Taburete - Silla (Cuerpo) : 'Basil - Saint Tropez- Jam - Academy - Cosmopolitan'</p> <p>Modelo : CS/1348-1359-1495-1496-1845-1855-1881-1882 CB/1485-1486-1487-1665-1663-1664-1671-1672-1673-1939-1940</p> <p>Materiales</p> <p>Estructura en haya maciza lacada O Estructura en fresno macizo lacado O Estructura en metal lacado o cromado O Estructura en metal latón pulido</p> <p>Instrucciones de uso</p> <p>Para el montaje seguir las instrucciones al pie de la letra</p> <p>Al fin de garantizar la estabilidad y la duración en el tiempo del artículo, se aconseja controlar periódicamente que los tornillos sean correctamente apretados</p> <p>CS/1348-1357-1359-1495-1496-1845-1855 CB/1485-1486-1487-1665-1663-1664-1671-1672-1673</p> <p>El producto no es apto para el uso en exteriores</p> <p>CS/1359-A CB/1671-A</p> <p>El producto es apto para el uso en exteriores</p> <p>El taburete - la silla deben ser utilizados con las cuatro patas o la base apoyadas siempre al suelo No sentarse sobre el respaldo No subirse de pie sobre el taburete - la silla Rehuir las fuentes de calor En caso de reparaciones o de mantenimiento extraordinario dirigirse al comercio vendedor</p> <p>Cuando se deseché el producto utilizar los canales apropiados</p> <p>Consejos de mantenimiento</p> <p>Para la limpieza de las partes de madera, utilizar exclusivamente productos específicos para la madera</p> <p>Para la limpieza de las partes metálicas, utilizar exclusivamente productos específicos para el metal</p> <p>No usar productos abrasivos</p> <p>Calligaris S.p.a. declina toda responsabilidad derivada de una utilización inapropiada de los objetos arriba descritos</p> |