

ANNIE CS/1809 - 1851 - 1852 - 1853  
ANNIE SOFT CS/1846 - 1847 - 1848 - 1849



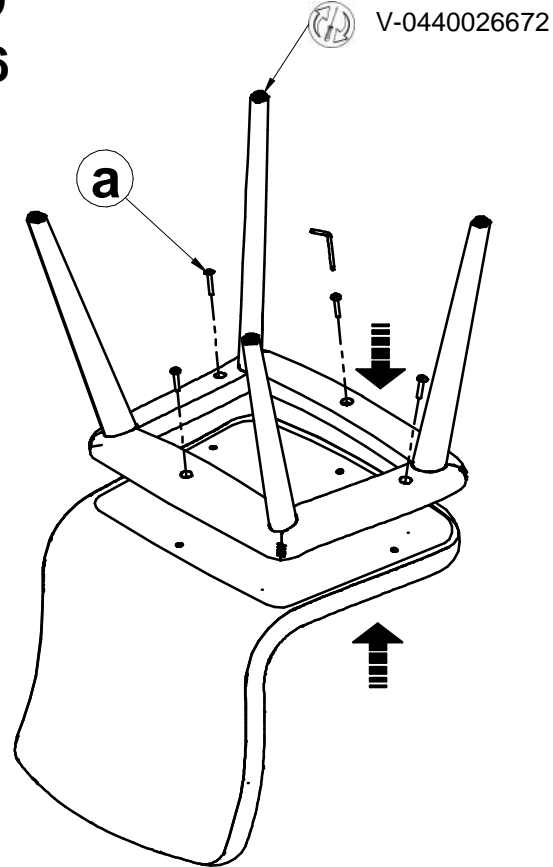
H-A 1809 01 00-2



Calligaris S.p.a.  
Via Trieste, 12  
33044 Manzano  
(Udine) Italy  
Tel. +39 0432 748211  
Fax +39 0432 750104

F-1286 a x n°4 x n°1	F-1848 b x n°3 x n°1	F-1095A C x n°3 x n°1	<ul style="list-style-type: none"> <li>- I Prima di iniziare il montaggio, identificare tutti i componenti con l'aiuto delle istruzioni.</li> <li>- GB Before starting to assembly, please identify all components .</li> <li>- D Vor der montage, sind die einzelteile anhand der montageanleitung zu identifizieren.</li> <li>- F Avant de débiter le montage, identifiez tous les composants a l'aide de la notice.</li> <li>- E Antes de iniciar el montaje, identifique todos los componentes con ayuda de la nota.</li> </ul>
-------------------------	-------------------------	--------------------------	---

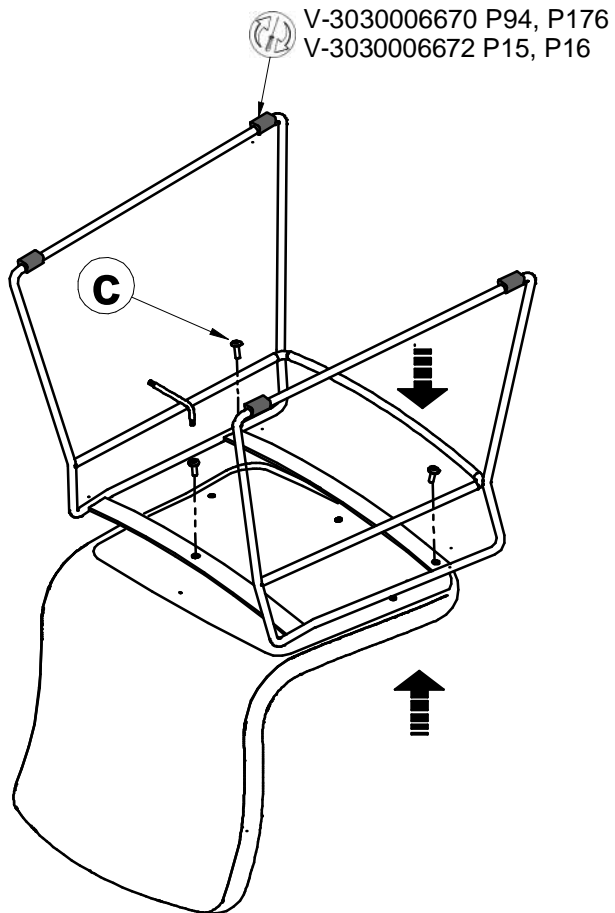
**CS/1809**  
**CS/1846**



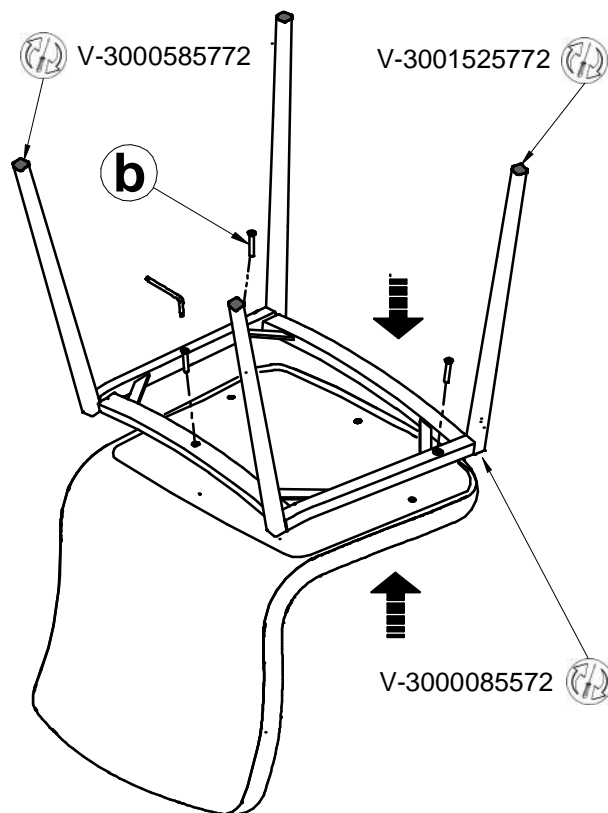
- I Pezzo di ricambio.
- GB Spare part.
- D Ersatzteil.
- F Pièce en échange / s.a.v.
- E Repuesto



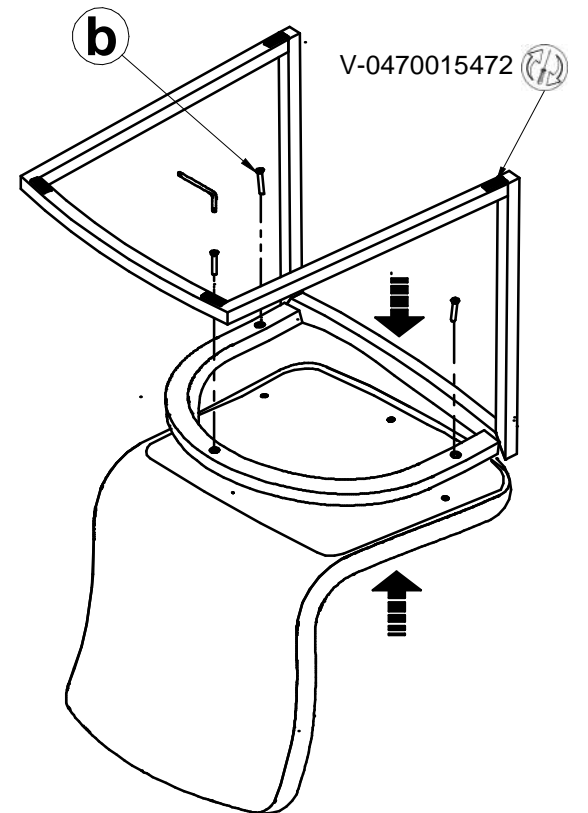
**CS/1851**  
**CS/1847**



**CS/1852**  
**CS/1848**



**CS/1853**  
**CS/1849**



COMUNICAZIONI AL CLIENTE	CUSTOMER INFORMATION	MITTEILUNG AN DIE KUNDEN	COMMUNICATIONS AU CLIENT	COMUNICACIONES AL CLIENTE
<p><b>LA PRESENTE SCHEDA PRODOTTO DEVE ESSERE CONSEGNATA AL CLIENTE UNITAMENTE ALLA MERCE ACQUISTATA</b></p>	<p><b>THIS PRODUCT LIST MUST BE DELIVERED TO THE CUSTOMER TOGETHER WITH THE PURCHASED MATERIAL</b></p>	<p><b>DIE VORLIEGENDE KARTE MIT DEN TECHNISCHEN DATEN DES PRODUKTS IST DEM KUNDEN ZUSAMMEN MIT DEM EINGEKAUFTEN PRODUKT ZU ÜBERGEBEN</b></p>	<p><b>LA FICHE PRODUIT DOIT ÊTRE REMISE AU CLIENT AVEC LA MARCHANDISE</b></p>	<p><b>LA FICHA DE PRODUCTO DEBE ENVIARSE AL CLIENTE JUNTO A LA MERCANCIA</b></p>
<p><b>Sedia ( Fusto ): 'Annie - Annie Soft'</b>  <b>Modello: CS/1809-1846-1847-1848-1849-1851-1852-1853</b>  <b>Materiali</b>            Struttura in massello di faggio verniciato            Oppure            Struttura in massello di frassino verniciato            Oppure            Struttura in metallo verniciato</p>	<p><b>Chair ( Frame ): 'Annie - Annie Soft'</b>  <b>Model: CS/1809-1846-1847-1848-1849-1851-1852-1853</b>  <b>Materials</b>            Structure in lacquered beech hardwood            Or            Structure in lacquered ash hardwood            Or            Structure in lacquered metal</p>	<p><b>Stuhl ( Gestell ): 'Annie - Annie Soft'</b>  <b>Modell: CS/1809-1846-1847-1848-1849-1851-1852-1853</b>  <b>Materialien</b>            Gestell aus massivem, gebeiztem Buchenholz            Oder            Gestell aus massivem, gebeiztem Eschenholz            Oder            Gestell aus lackiertem Metall</p>	<p><b>Chaise ( Structure ): 'Annie - Annie Soft'</b>  <b>Modèle: CS/1809-1846-1847-1848-1849-1851-1852-1853</b>  <b>Matériaux</b>            Structure en hêtre massif verni            Ou            Structure en frêne massif verni            Ou            Structure en métal verni</p>	<p><b>Silla ( Cuerpo ): 'Annie - Annie Soft'</b>  <b>Modelo: CS/1809-1846-1847-1848-1849-1851-1852-1853</b>  <b>Materiales</b>            Estructura en haya maciza lacada            O            Estructura en fresno macizo lacado            O            Estructura en metal lacado</p>
<p><b>Istruzioni d'uso</b>            Per il montaggio fare riferimento alle relative istruzioni            Al fine di garantire la stabilità e la durata nel tempo dell'articolo, si consiglia di verificare periodicamente il corretto serraggio delle viterie            Il prodotto non è adatto ad uso esterno            La sedia va utilizzata con le quattro gambe o la base appoggiate/a sempre sul pavimento            Non sedersi sulla spalliera            Non salire in piedi sulla sedia            Evitare la vicinanza alle fonti di calore            Per interventi di straordinaria manutenzione o di riparazione rivolgersi al rivenditore di fiducia            Una volta dismessi il prodotto od i suoi componenti non vanno dispersi nell'ambiente, ma conferiti ai sistemi pubblici di smaltimento rifiuti  <b>Consigli di manutenzione</b>            I liquidi rovesciati devono essere assorbiti immediatamente con un panno pulito e asciutto            Per la pulizia delle parti in legno, utilizzare esclusivamente prodotti specifici            Per la pulizia delle parti in metallo, utilizzare esclusivamente prodotti specifici            Non usare prodotti abrasivi            La Calligaris S.p.a. declina ogni responsabilità derivante da un uso improprio dell'oggetto sopra descritto</p>	<p><b>User instructions</b>            Refer to the instructions for assembly            In order to guarantee stability and life of the article, periodically check that the screws are correctly tightened            The product is not suitable for outdoor use            The chair must be used with its four legs or its base resting on the floor at all times            Do not sit on the back            Do not stand on the chair            Please keep away from any heating source            For major maintenance or repairs, consult the retailer            Once the product or its components are no longer used, make sure that they are disposed of correctly through the public waste disposal services  <b>Maintenance recommendations</b>            Any spills should be wiped up immediately with a clean, dry cloth            To clean wooden parts, use products that are specifically for wood            To clean metal parts, use products that are specifically for metal            Do not use abrasive products            Calligaris S.p.a. disclaims any responsibility deriving from incorrect use of the above mentioned object</p>	<p><b>Gebrauchsanweisung</b>            Zur Montage die entsprechende Gebrauchsanweisung konsultieren            Zur Gewährleistung der Stabilität und der Beständigkeit des Artikels, ist die regelmäßige Prüfung der korrekten Schraubenbefestigung ratsam            Das Produkt ist für die Außenanwendung nicht geeignet            Der Stuhl wird mit den vier ständig auf dem Boden aufliegenden Beinen, oder Sockel, verwendet            Setzen Sie sich nicht auf die Seitenteile            Steigen Sie nicht auf den Stuhl            Von Wärmequellen fernhalten            Wenden Sie sich für außerordentliche Wartungsarbeiten oder Reparaturen an den Händler Ihres Vertrauens            Wenn das Produkt oder seine Komponenten keine Verwendung mehr findet, dann muß es entsprechend über öffentliche Müllsysteme entsorgt werden  <b>Wartungshinweise</b>            Verschüttete Flüssigkeiten müssen sofort mit einem sauberen und trockenen Tuch entfernt werden            Verwenden Sie zur Reinigung der Holzteile ausschließlich Produkte, die speziell für Holz geeignet sind            Verwenden Sie zur Reinigung der Metallteile ausschließlich Produkte, die speziell für Metall geeignet sind            Benutzen Sie keine Schleifmittel            Die Calligaris S.p.a. übernimmt keine Haftung bei unsachgemäßem Gebrauch des Produkts</p>	<p><b>Instructions</b>            Pour l'assemblage voir les instructions            Afin de garantir la stabilité et la durée de l'article il est conseillé de vérifier périodiquement le serrage des vis            Le produit n'est pas prévu pour l'extérieur            La chaise doit toujours être utilisée avec les quatre pieds ou la base bien appuyés au sol.            Ne pas s'asseoir sur le dossier            Ne pas monter sur la chaise avec les pieds            Eviter le contact avec les sources de chaleur            Pour toute intervention d'entretien extraordinaire ou de réparation, contacter le revendeur            A la fin de son utilisation, le produit ou ses éléments ne doivent pas être abandonnés dans l'environnement, mais déposés auprès des centres de traitement et d'élimination des déchets  <b>Conseils d'entretien</b>            Les liquides renversés doivent être absorbés immédiatement avec un chiffon propre et sec            Pour le nettoyage des parties en bois, utiliser exclusivement des produits spécifiques pour le bois            Pour le nettoyage des parties en métal, utiliser exclusivement des produits spécifiques pour le métal            Ne pas utiliser des produits abrasifs            Calligaris S.p.a. décline toute responsabilité en cas d'utilisation erronée de l'objet indiqué ci-dessus</p>	<p><b>Instrucciones de uso</b>            Para el montaje seguir las instrucciones al pie de la letra            Al fin de garantizar la estabilidad y la duración en el tiempo del artículo, se aconseja controlar periódicamente que los tornillos sean correctamente apretados            El producto no es apto para el uso en exteriores            La silla debe ser utilizada con las cuatro patas o la base apoyadas siempre al suelo            No sentarse sobre el respaldo            No subirse de pie sobre la silla            Rehuir las fuentes de calor            En caso de reparaciones o de mantenimiento extraordinario dirigirse al comercio vendedor            Cuando se deseché el producto utilizar los canales apropiados  <b>Consejos de mantenimiento</b>            Los líquidos derramados deben ser absorbidos inmediatamente con un paño limpio y seco            Para la limpieza de las partes de madera, utilizar exclusivamente productos específicos para la madera            Para la limpieza de las partes metálicas, utilizar exclusivamente productos específicos para el metal            No usar productos abrasivos            Calligaris S.p.a. declina toda responsabilidad derivada de una utilización inapropiada de los objetos arriba descritos</p>