

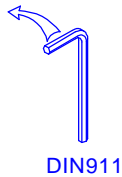
M60ER022 1 / 1

Reikalingi įrankiai:

Инструменты для сборки:

Requiring tools:

S4



1



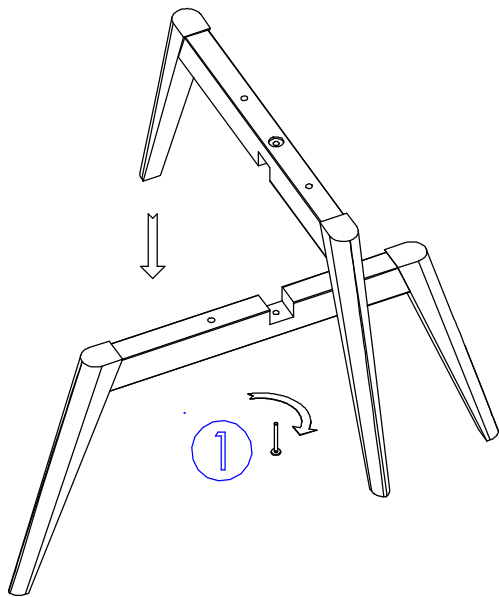
x 1

2

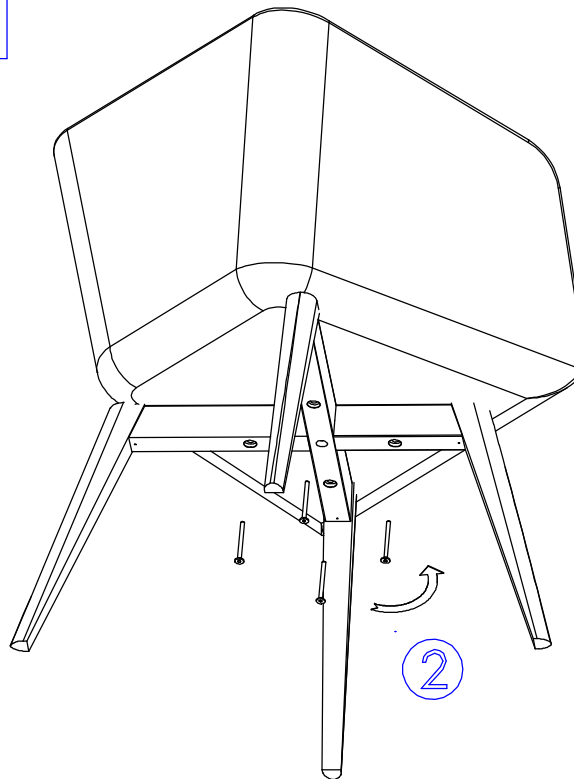


x 4

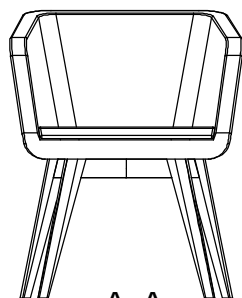
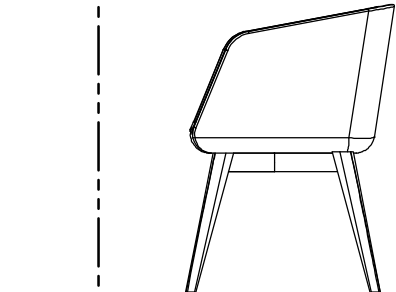
1



2

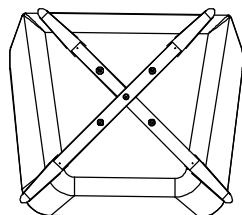


A



A-A

A



1 Assemble the base by connecting 2 parts. Tighten M6x50 screw using L key S4.

2 Connect the base to seating part using 4 M6 x 60 screws.

1 Соберите базу, соединив 2 детали. Вкрутите болт М6х50 используя ключ S4.

2 Соедините базу с сиденьем с помощью 4 болтов М6 х 60

1 Sujunkite 2 detales. Įsukite M6x50 varžtą su šešiakampių raktų S4.

2 Prisukite medinę bazę prie monobloko su 4 M6 x 60 varžtais