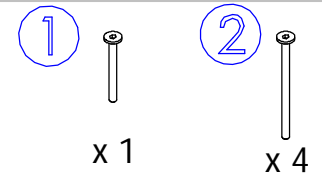
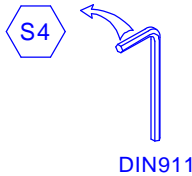


M60ER021 1 / 1

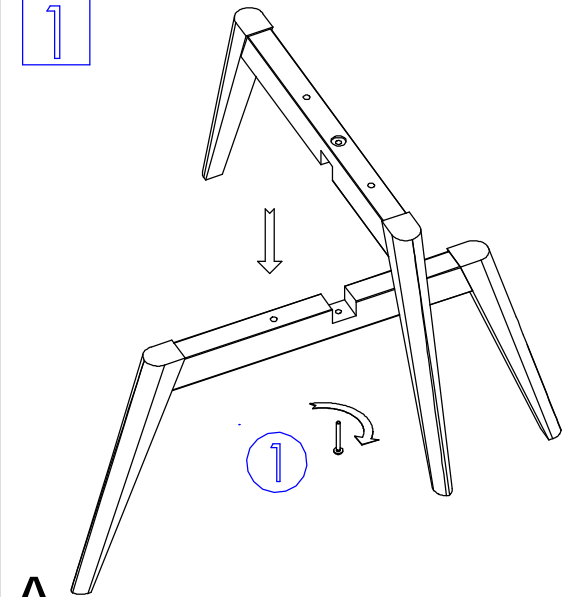
Reikalingi įrankiai:

Surinkimo schema  
Схема сборки  
Assembling scheme

Инструменты для сборки:  
Requiring tools:

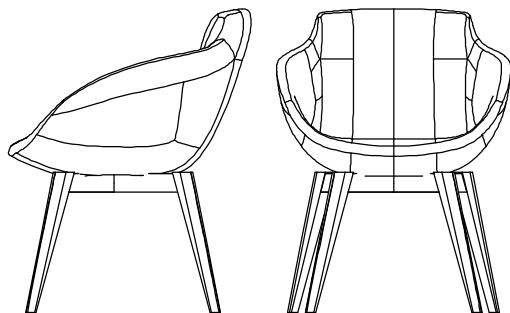


1

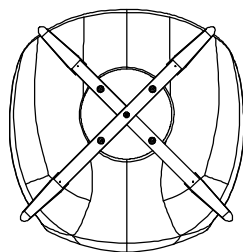


A

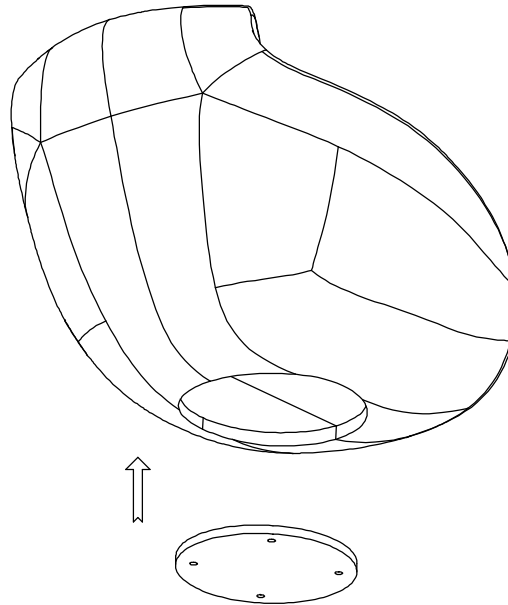
A



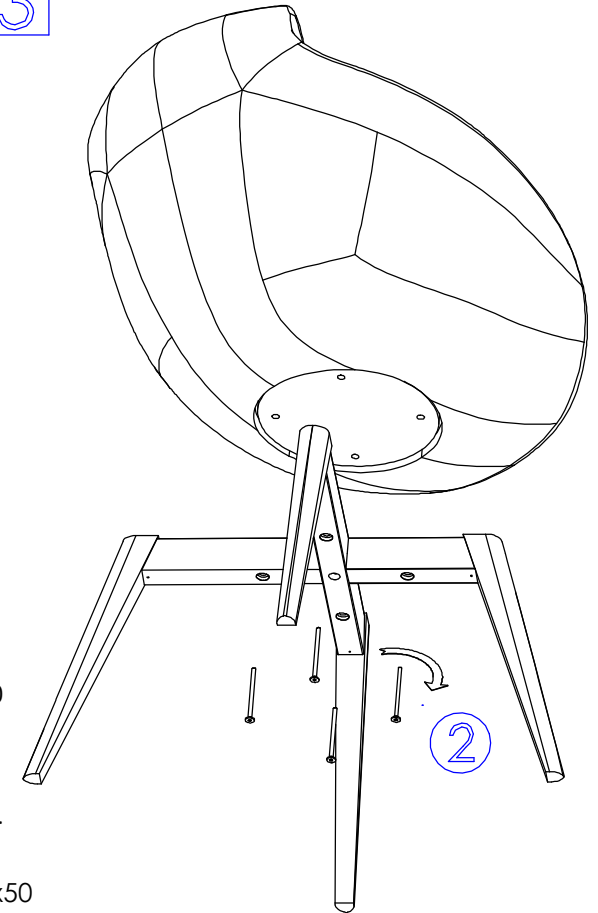
A-A



2



3



1 Assemble the base by connecting 2 parts. Tighten M6x50 screw using L key S4.

2 Insert veneer plate

3 Connect the base to seating part using 4 M6 x 80 screws.

1 Соберите базу, соединив 2 детали. Вкрутите болт M6x50 используя ключ S4.

2 Вставьте диск в моноблок.

3 Соедините базу с сиденьем с помощью 4 болтов M60 x 80

1 Sujunkite 2 detales. Įsukite M6x50 varžtą su šešiakampiu raktų S4.

2 Įdekite diską į monobloką

3 Prisukite medinę bazę prie monobloko su 4 M6 x 80 varžtais