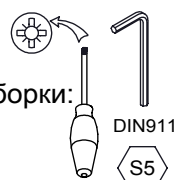


M60EN160

1/2

Reikalingi įrankiai:

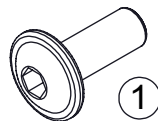


Инструменты для сборки:

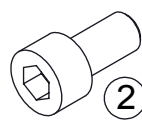
Requiring tools:

Surinkimo schema
Схема сборки
Assembling scheme

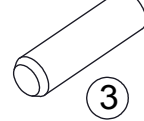
x68



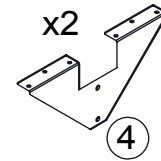
x24



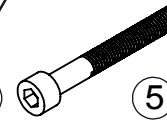
x8



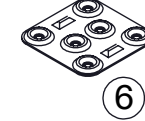
x2



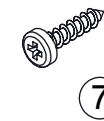
x4



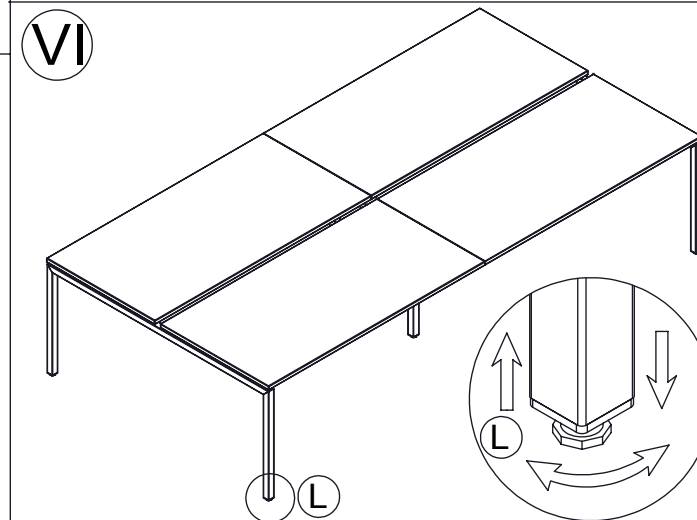
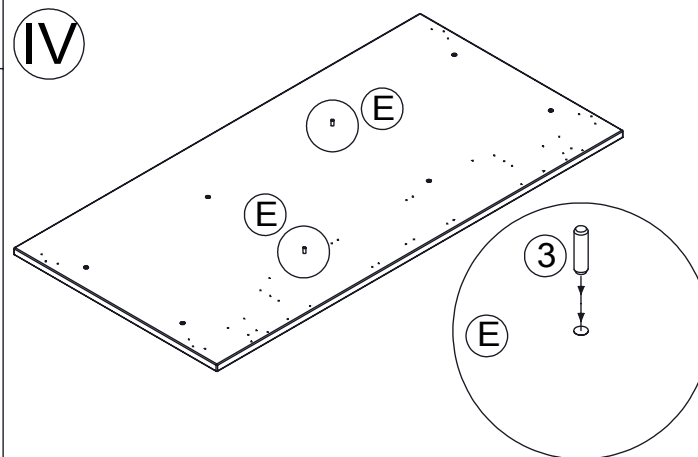
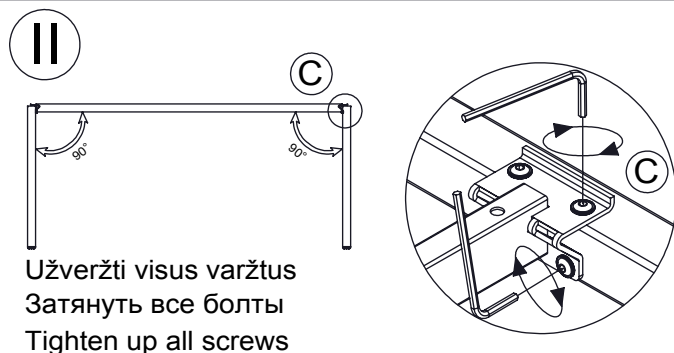
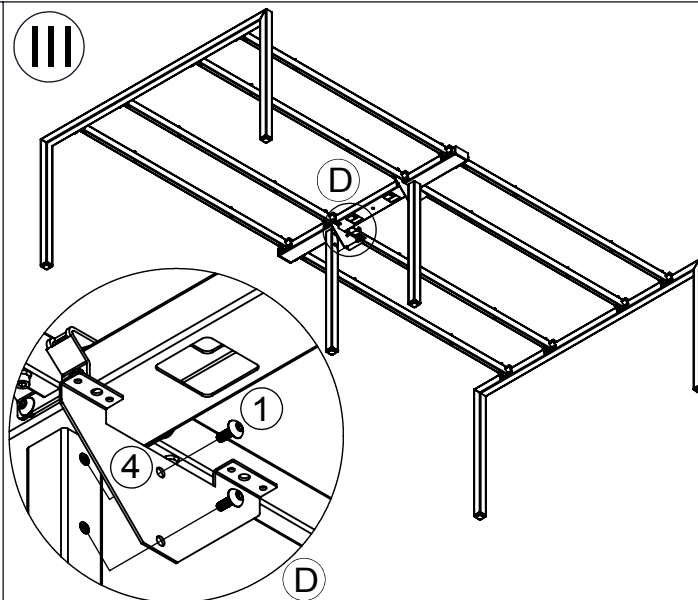
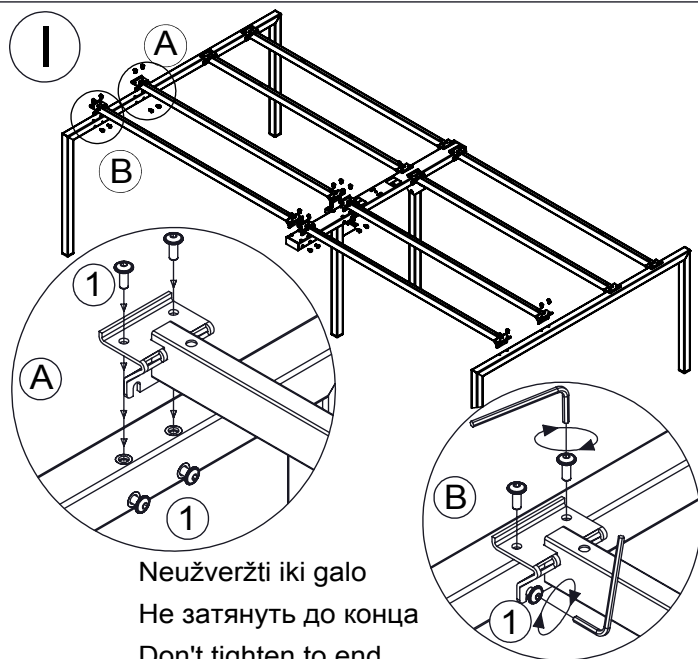
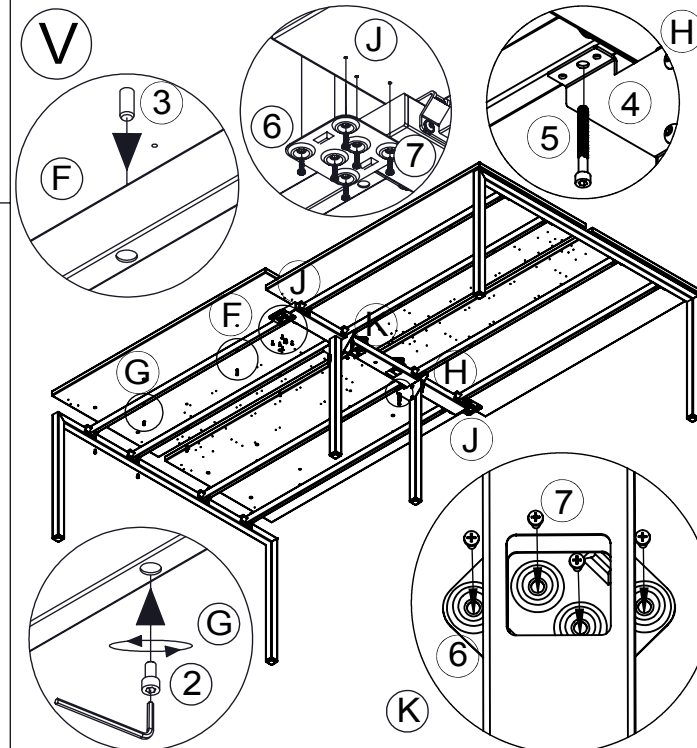
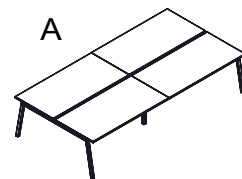
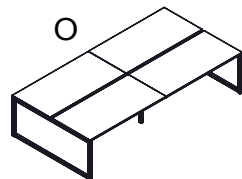
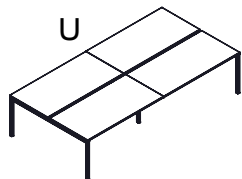
x4



x24



DNS*



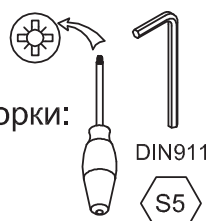
M60EN160

2/2

Reikalingi įrankiai:

Инструменты для сборки:

Requiring tools:



x32

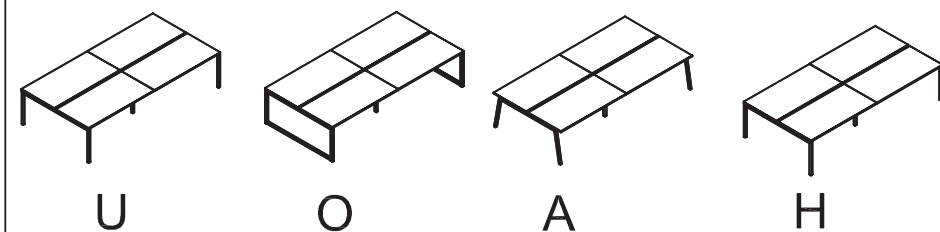
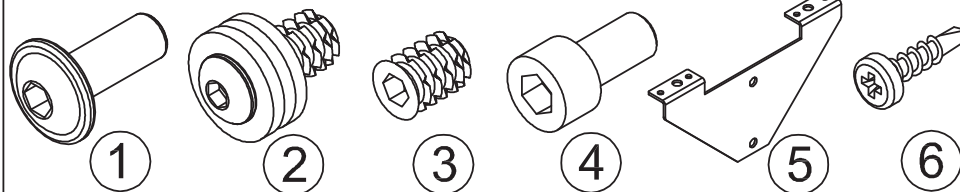
x16

x8

x8

x2

x8



NOVA SLIDE

Surinkimo schema
Схема сборки
Assembling scheme

1

Neužveržti iki galo
Не затянуть до конца
Don't tighten to end

2

Užveržti visus varžtus
Затянуть все болты
Tighten up all screws

3

4

5

6

Pakelti stalviršį 3mm ir nustumti iki galo
Поднять столешницу 3мм и отодвинуть до конца
Lift up the tabletop by 3mm and slide to the end

7

8

Stalviršį "užrakinti"
Столешницу зафиксировать
"Locked" the tabletop