

Surinkimo schema

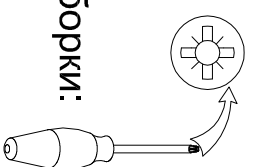
Схема сборки

Assembling scheme

Reikalingi įrankiai:

Инструменты для сборки:

Requiring tools:



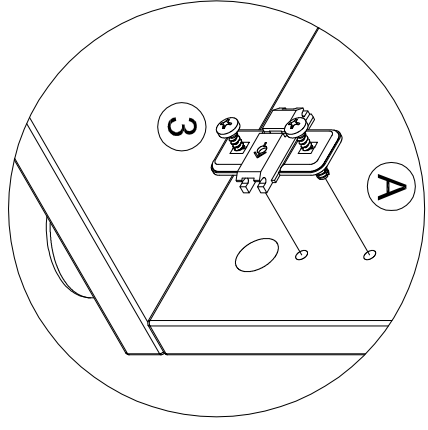
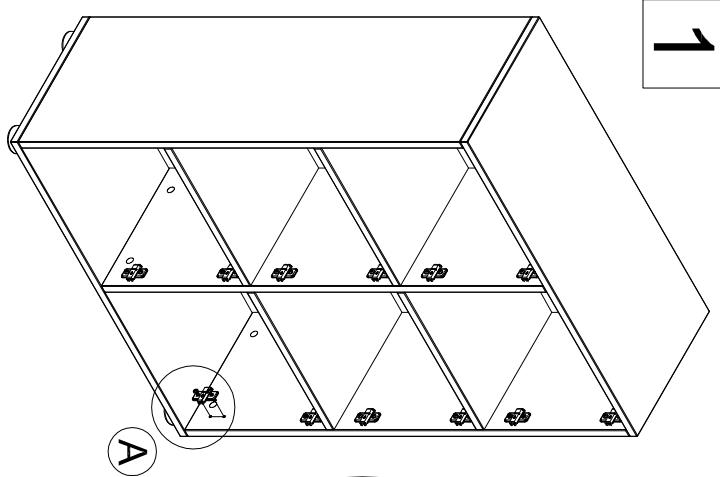
Durų surinkimas

Сборка дверей

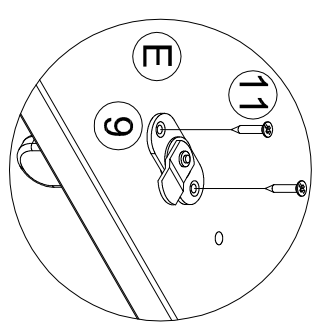
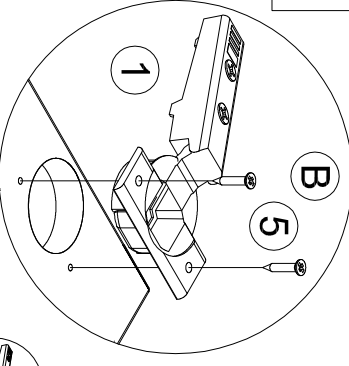
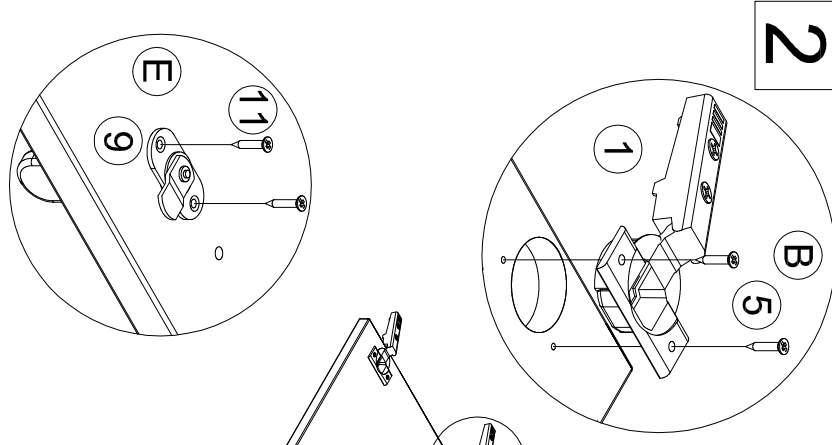
Door assembly

			1	x8
			2	x8
			3	x8
			4	x8
			5	x32
			6	x8
			7	x8
			8	x16
			9	x8
			10	x8
			11	x16
			12	x8
			13	x8
			14	x32

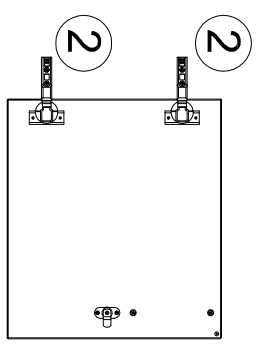
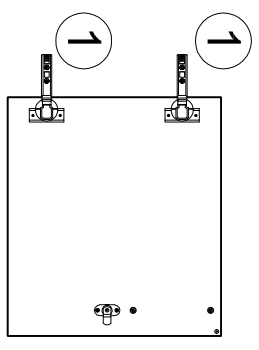
1



2

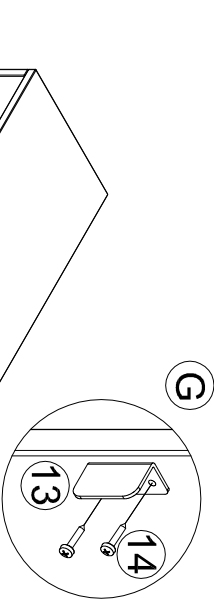
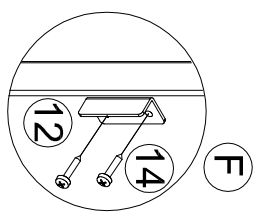
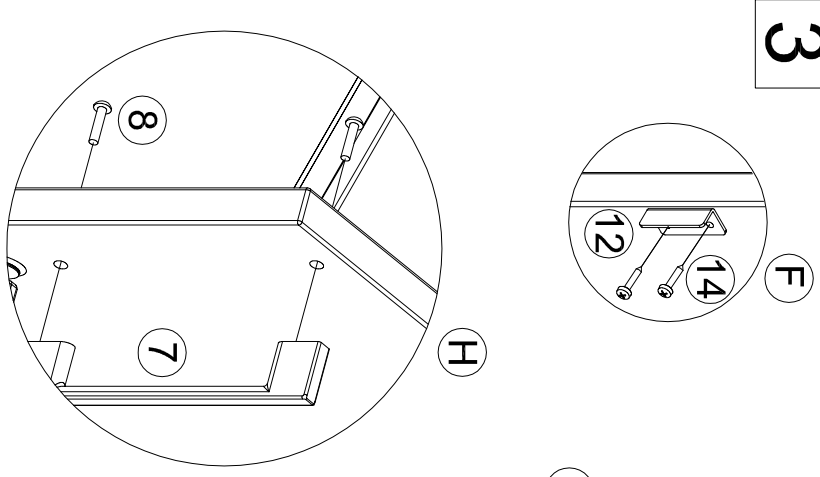


3

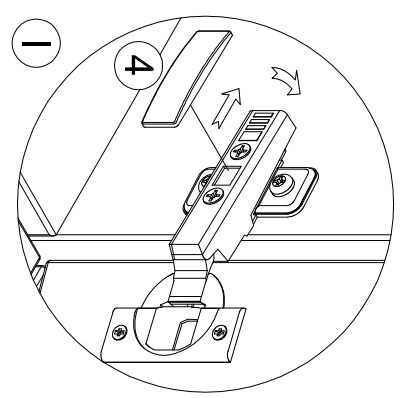
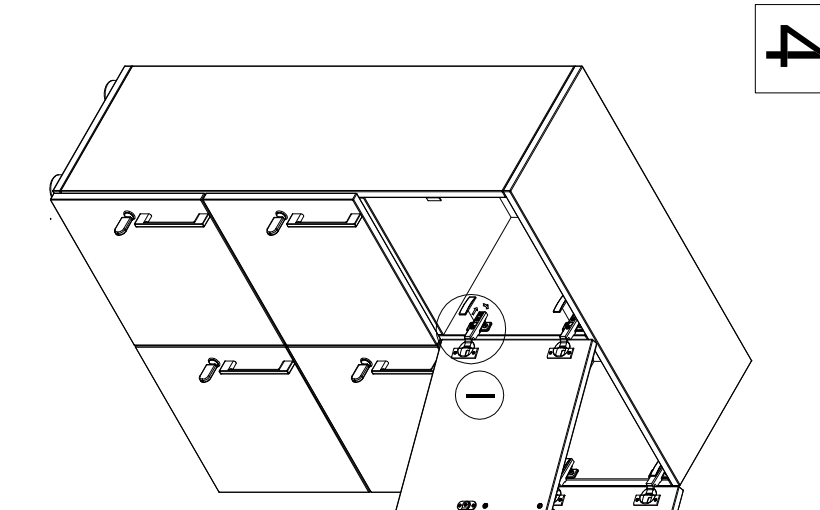


Lankstų pozicijos
Позиции петель
Hinge positions

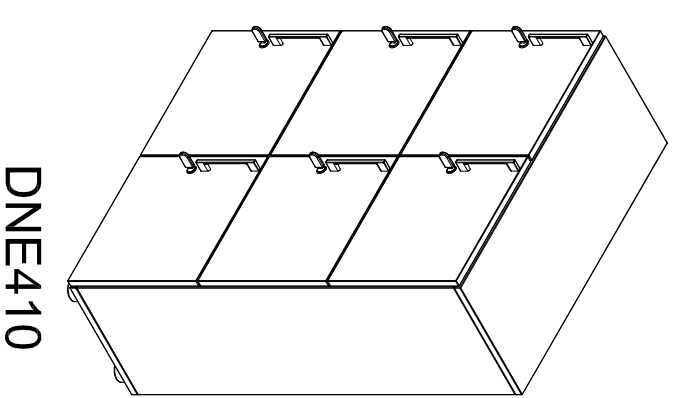
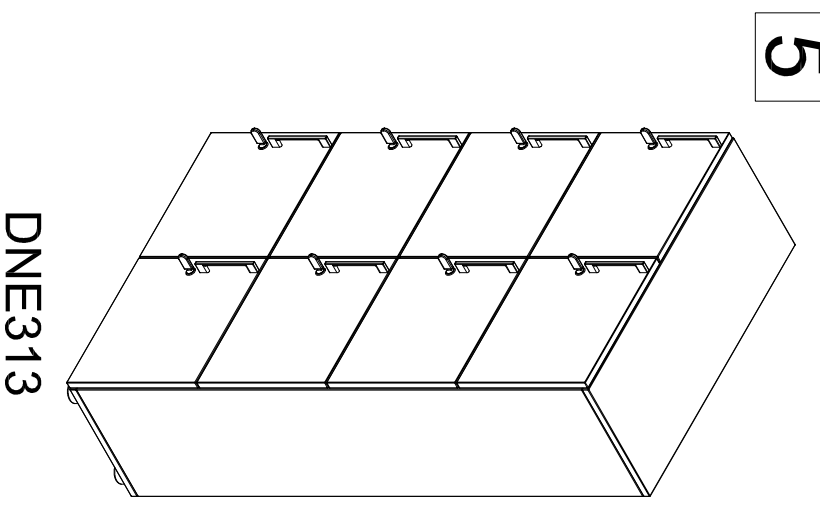
3



4



5



DNE313

DNE410