

# M60EEN235

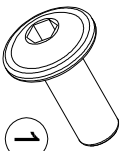
1/1

Surinkimo schema  
Схема сборки  
Assembling scheme

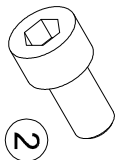
S5



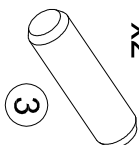
x16



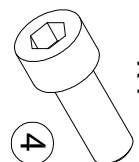
x6



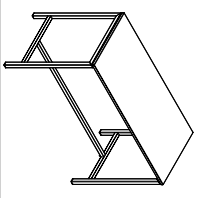
x2



x4



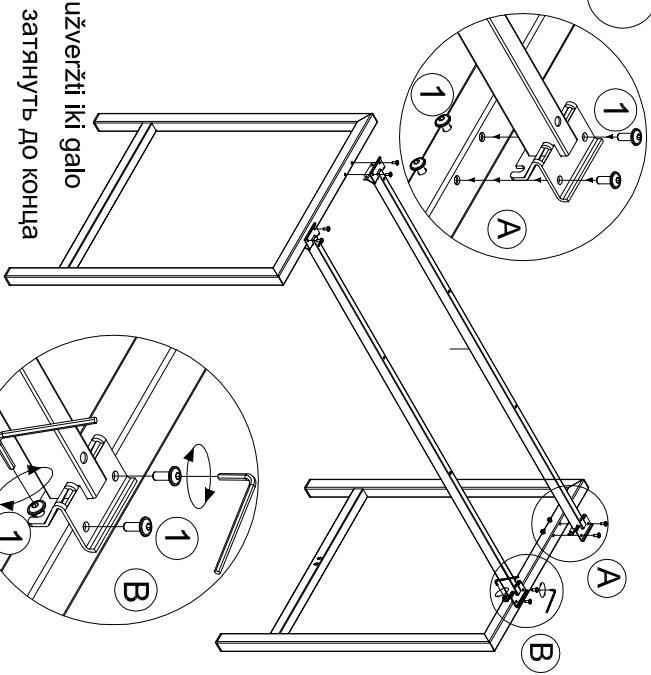
CNM\*



Reikalingi įrankiai:  
Инструменты для сборки:  
Requiring tools:

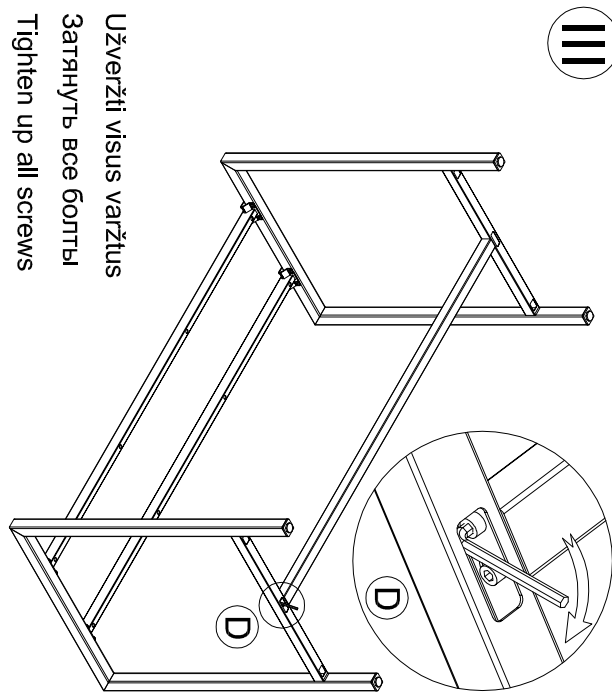
DIN911

I



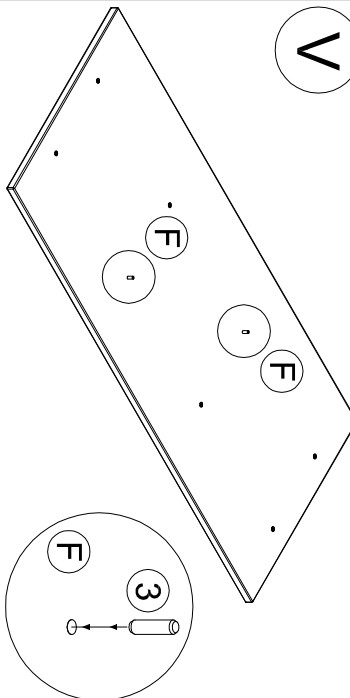
Neužveržti iki galo  
Не затянуть до конца  
Don't tighten to end

III

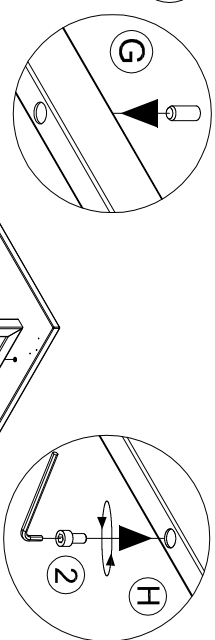


Užveržti visus varžtus  
Затянуть все болты  
Tighten up all screws

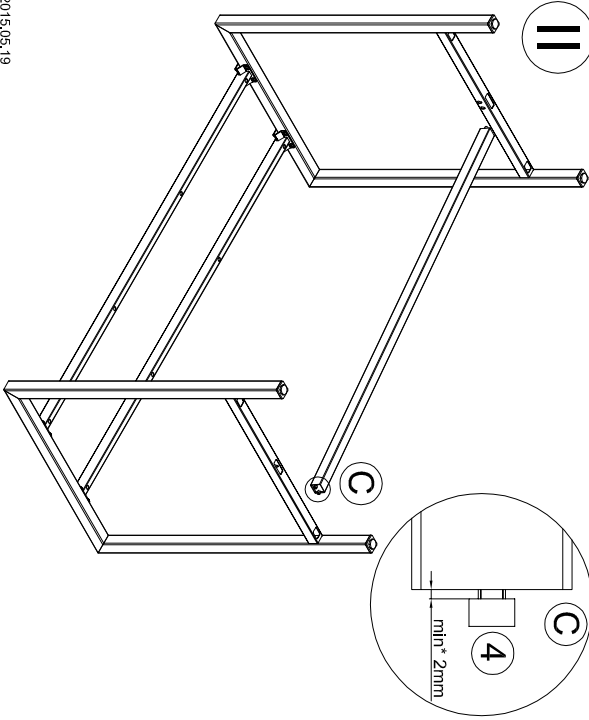
V



VI



II



Užveržti visus varžtus  
Затянуть все болты  
Tighten up all screws

IV

