

M60EN063

1/2

Surinkimo schema

Схема сборки

Assembling scheme

Reikalingi įrankiai:



S4



DIN911

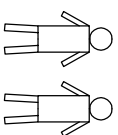
Инструменты для сборки:

Requiring tools:

Du žmonės

Два человека

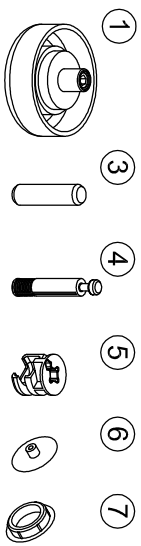
Two persons



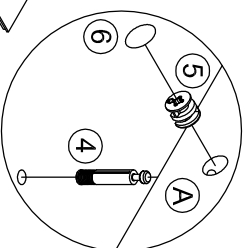
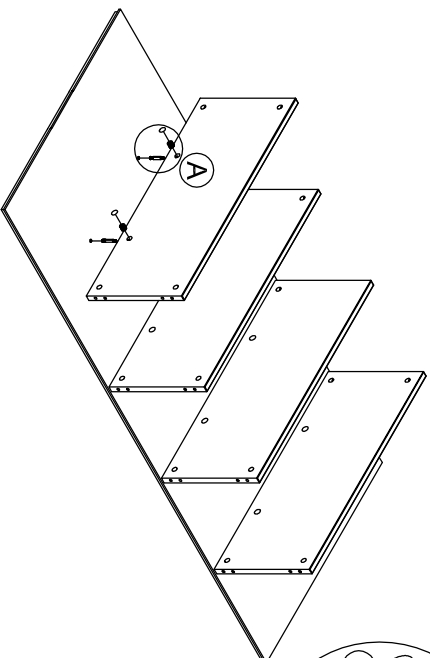
Korpuso surinkimas

Сборка корпуса

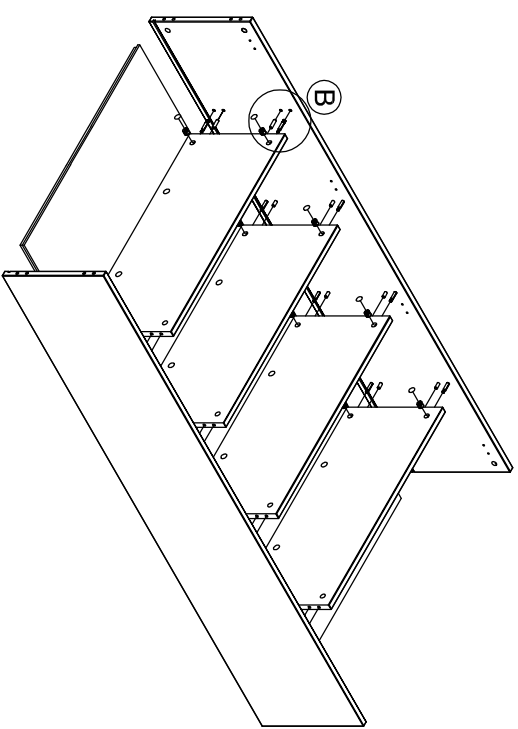
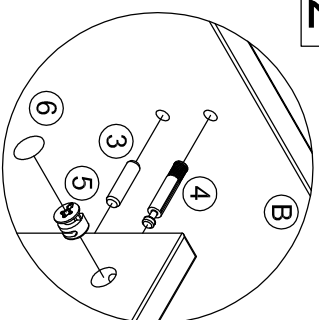
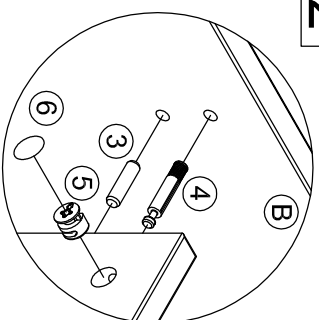
Carcass assembly



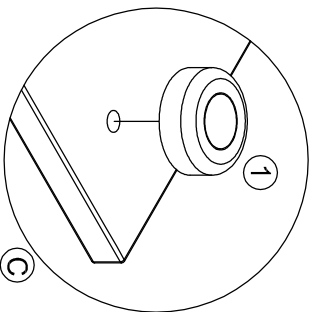
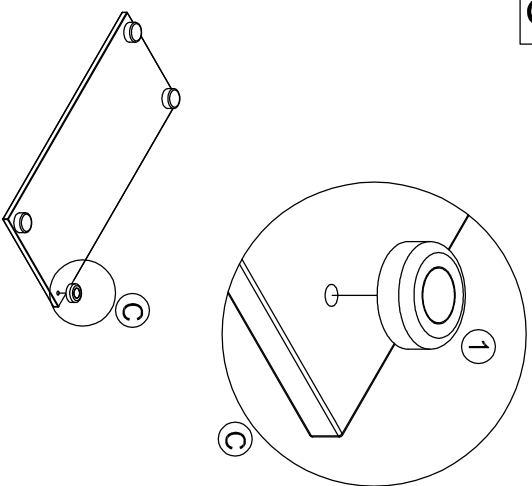
1



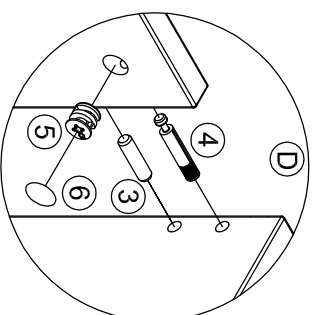
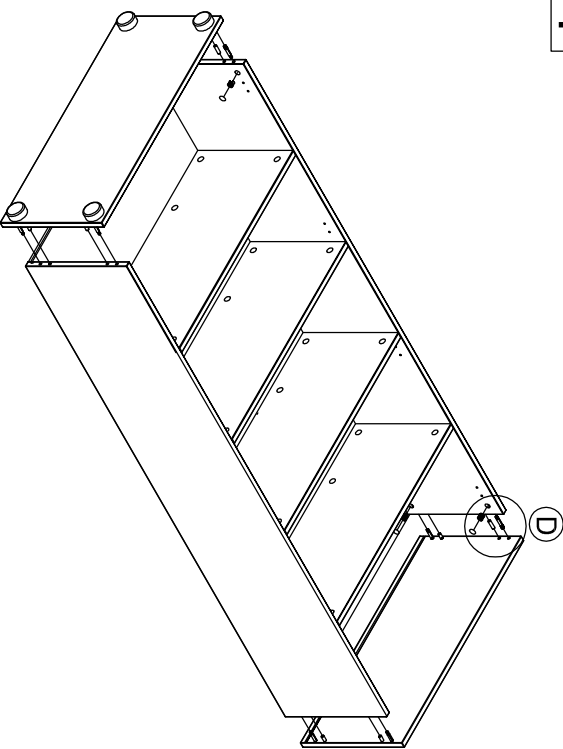
2



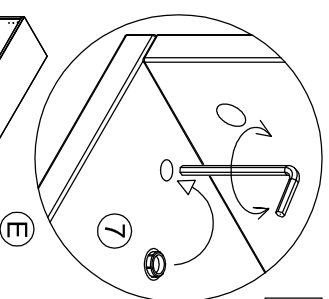
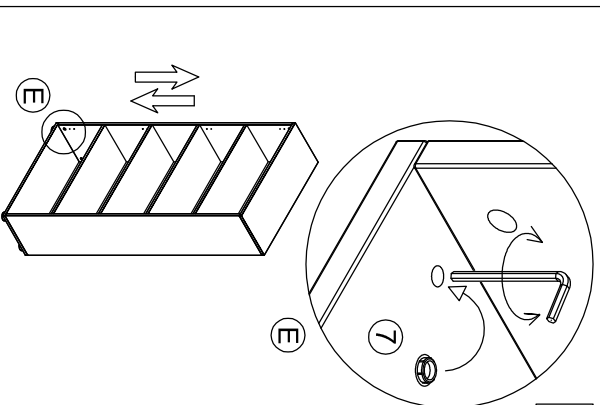
3



4



5



5H

Su rinkimo schema

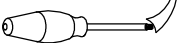
Схема сборки

Assembling scheme

Reikalingi įrankiai:



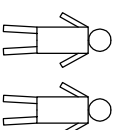
Инструменты для сборки:



Du žmonės

Два человека

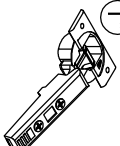
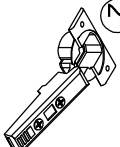



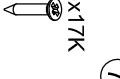
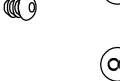
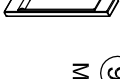
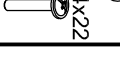
Two persons



Durų su rinkimas

Сборка дверей

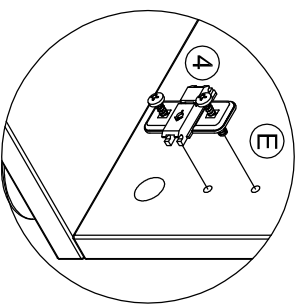
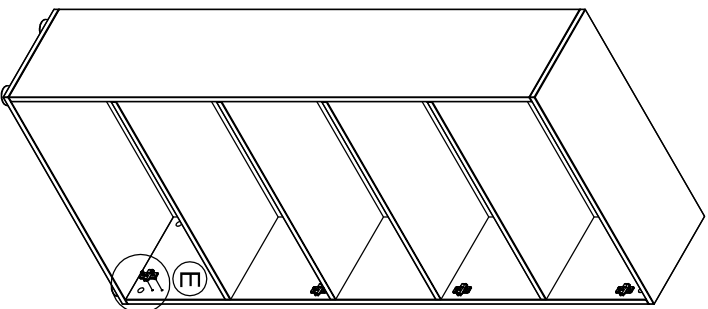
Door assembly

-  1*
 -  2*
 -  3
 -  4
 -  5
 -  6
 -  7
 -  8
 -  9
- X6 X2 X8 X8 X8 X8 X16 X4 X2 X4

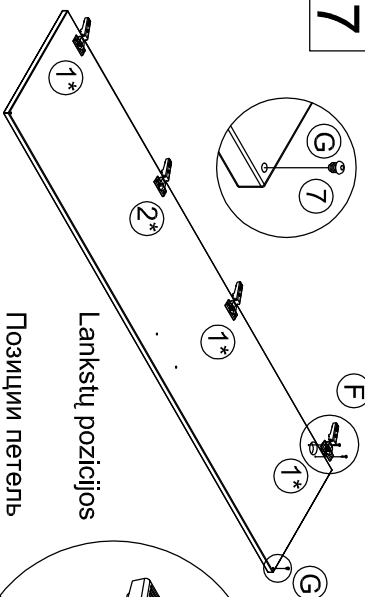
3.5x17K

M4x22

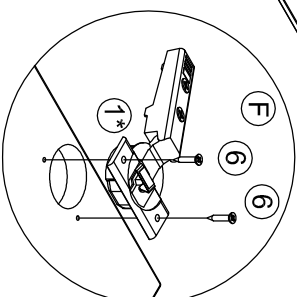
6



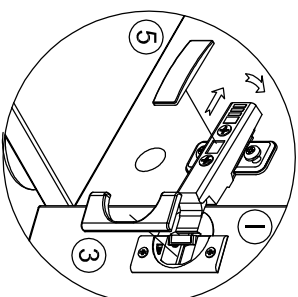
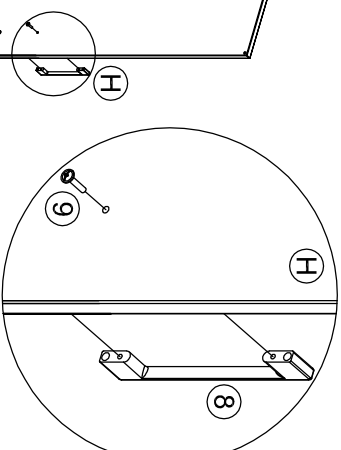
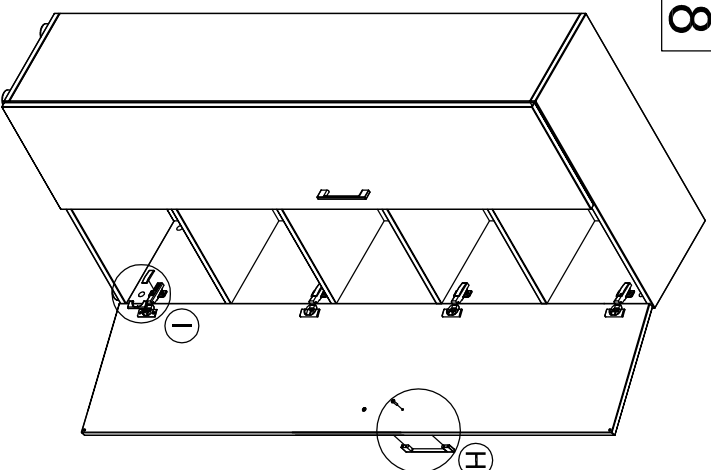
7



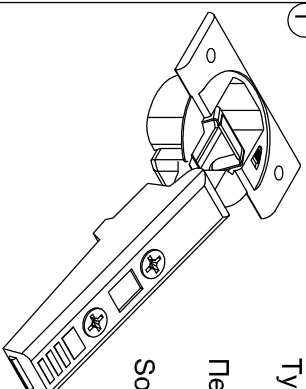
Lankstų pozicijos
Позиции петель
Hinge positions



8

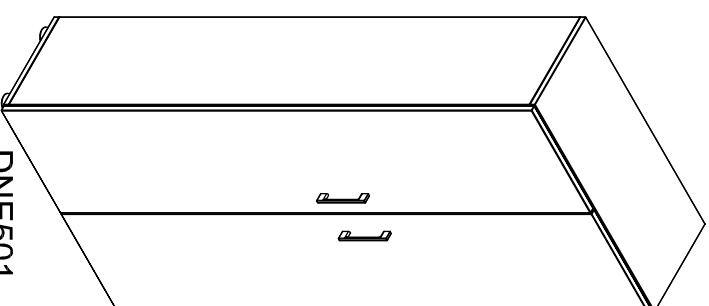


1*



Tylaus uždarumo lankstas
Петля бесшумного закрывания
Soft closing hinge

9



DNE501