

M60EN158

1/2

NOVA U,O,A,H

Sutinkimo schema
Схема сборки
Assembling scheme

Reikalingi įrankiai:

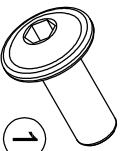
Инструменты для сборки:

Requiring tools:

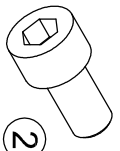


DIN911

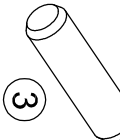
x16



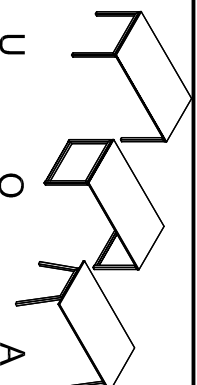
x6



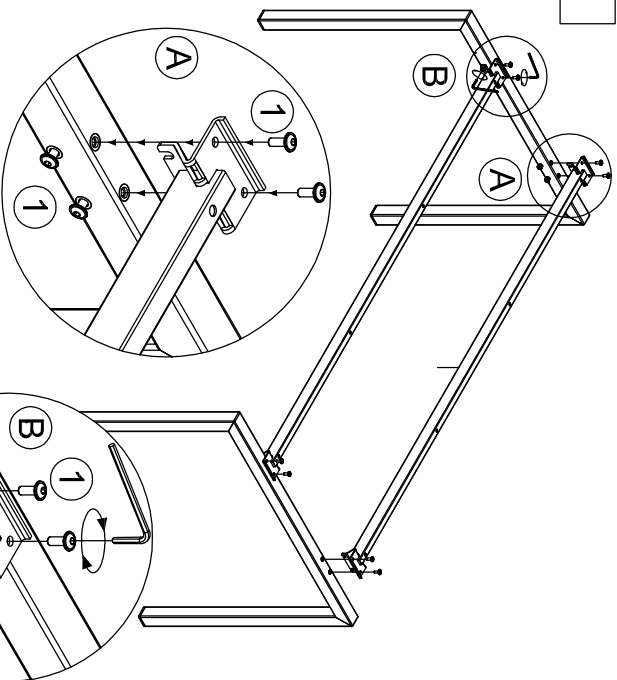
x2



DNA * BNA *
CNN * CNM *



1

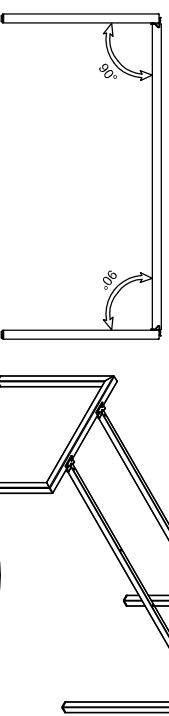


Neužveržti iki galo

Не затягивать до конца

Don't tighten to end

2

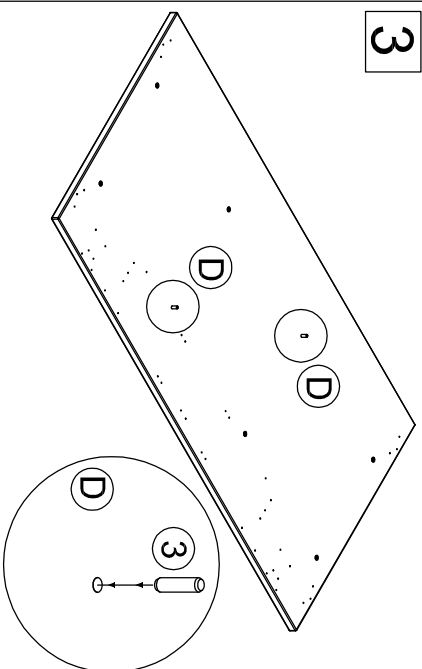


Užveržti visus varžtus

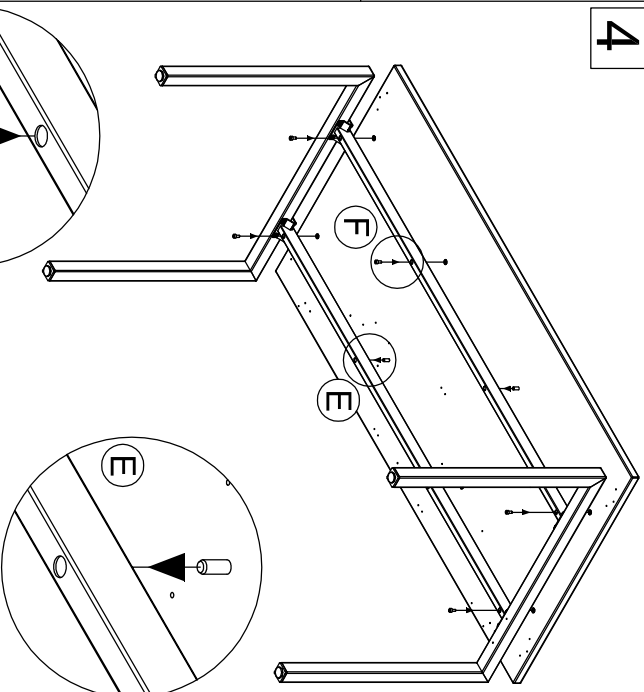
Затянуть все болты

Tighten up all screws

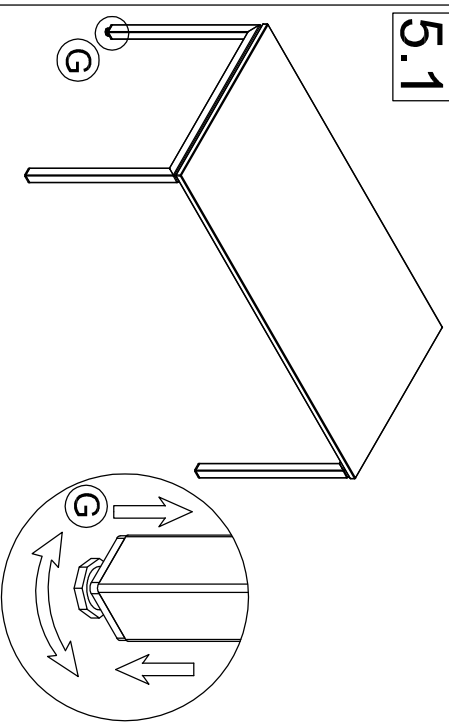
3



4

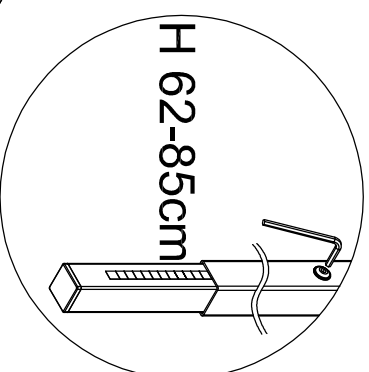


5.1



5.2

Stipriai užveržti
Крепко закрутить
Firmly tighten



H 62-85cm

H 62-85cm

Neatsukite varžto
Не открывай винт
Do not unscrew bolt all the way

NOVA SLIDE

Surinkimo schema
Схема сборки
Assembling scheme

Reikalingi įrankiai:

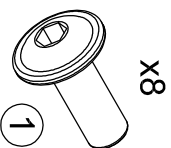
S5

Инструменты для сборки:

Requiring tools:

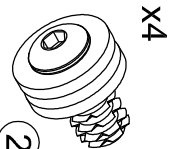


DIN911



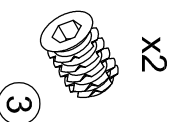
X8

1



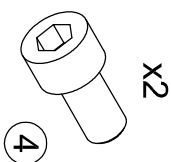
X4

2



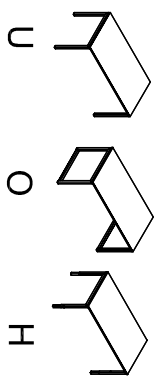
X2

3



X2

4

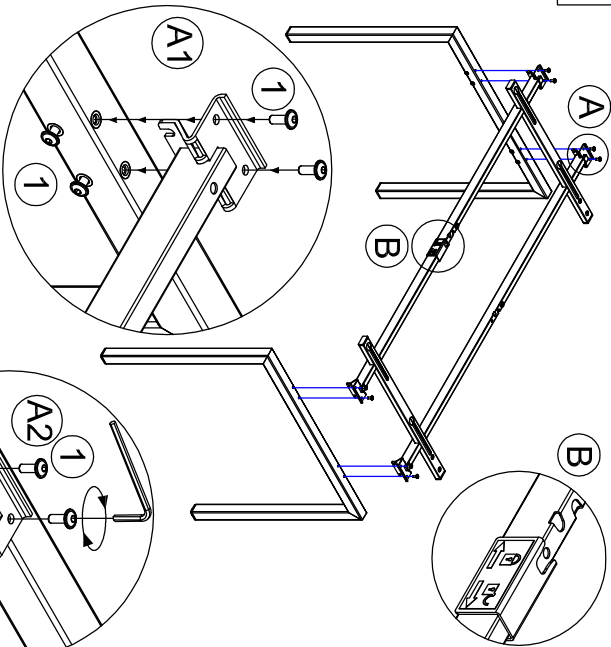


U

O

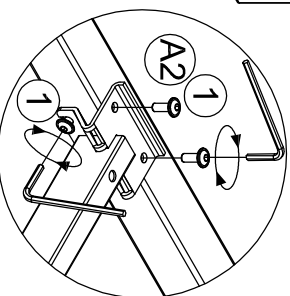
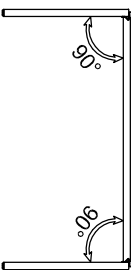
H

1

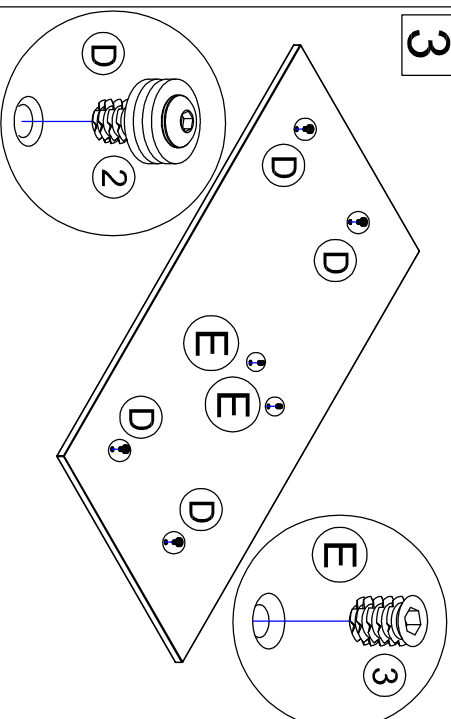


Neužveržti iki galo
Не затягивать до конца
Don't tighten to end

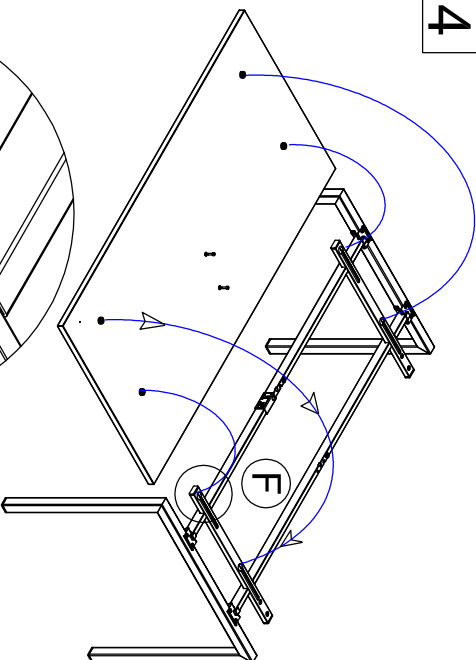
2



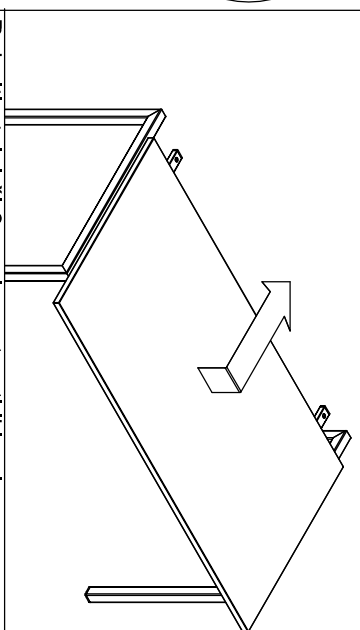
3



4

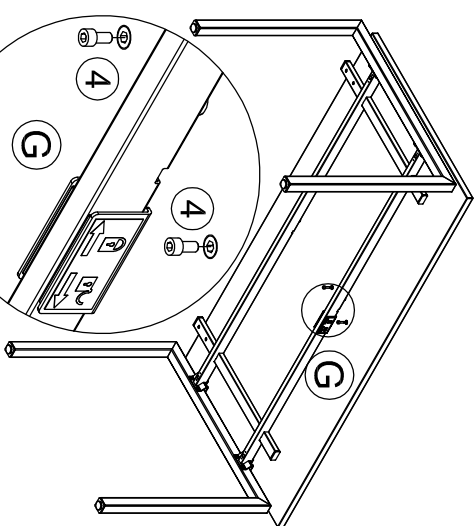


5

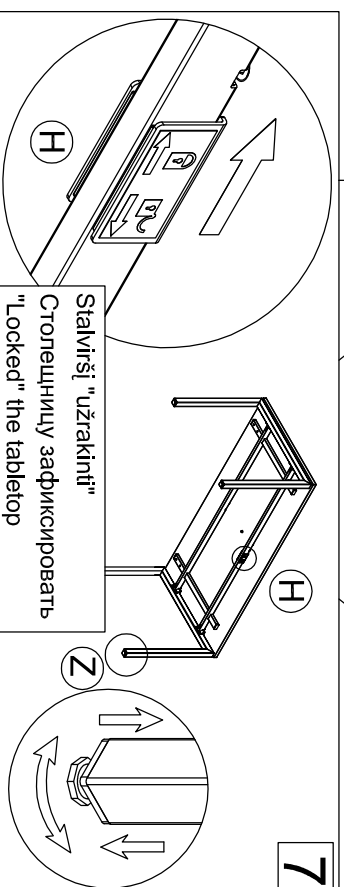


Pakelti stalviršį 3mm ir nuslūgti iki galo
Поднять столешницу 3мм и отодвинуть до конца
Lift up the tabletop by 3mm and slide to the end

6



7



Užveržti visus varžtus
Затянуть все болты
Tighten up all screws