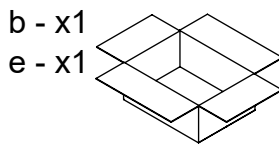
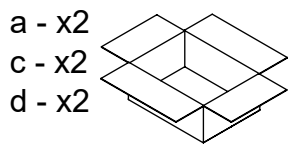
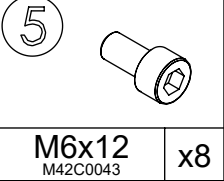
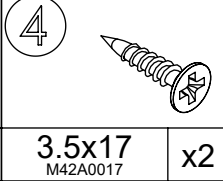
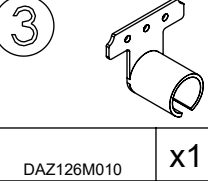
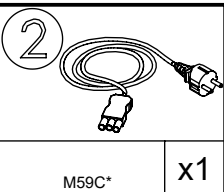
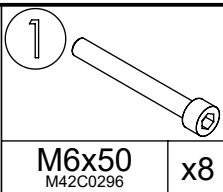
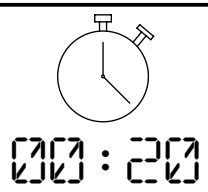
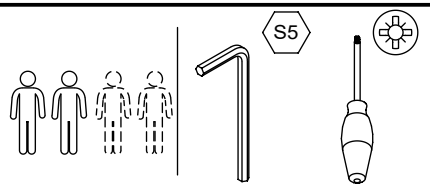
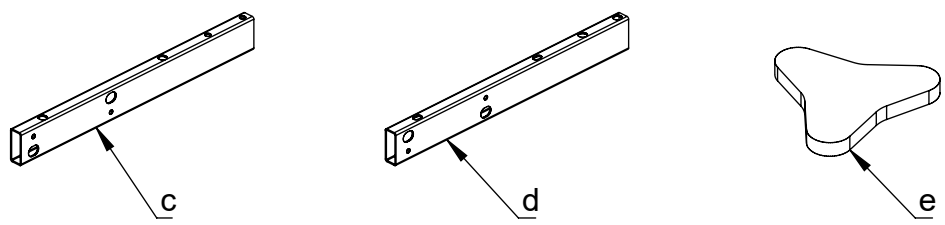
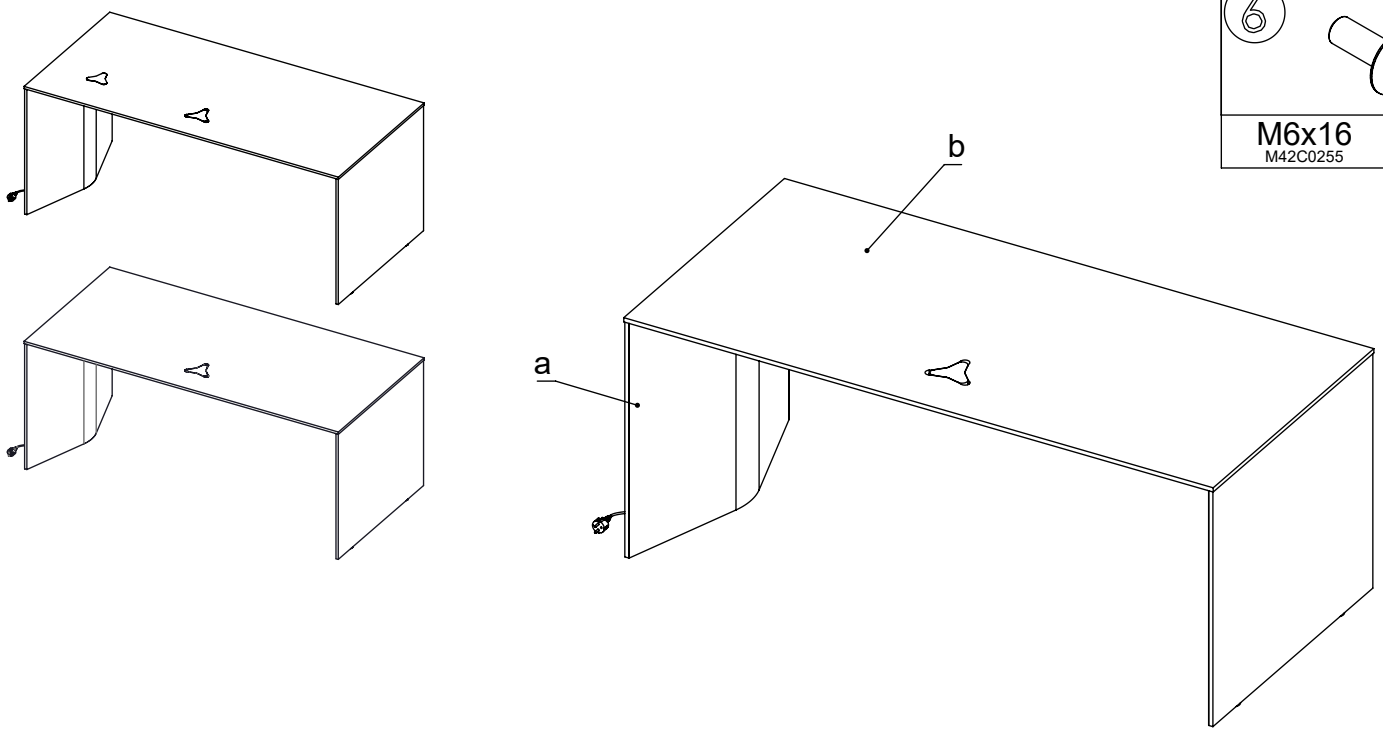


M60EP027

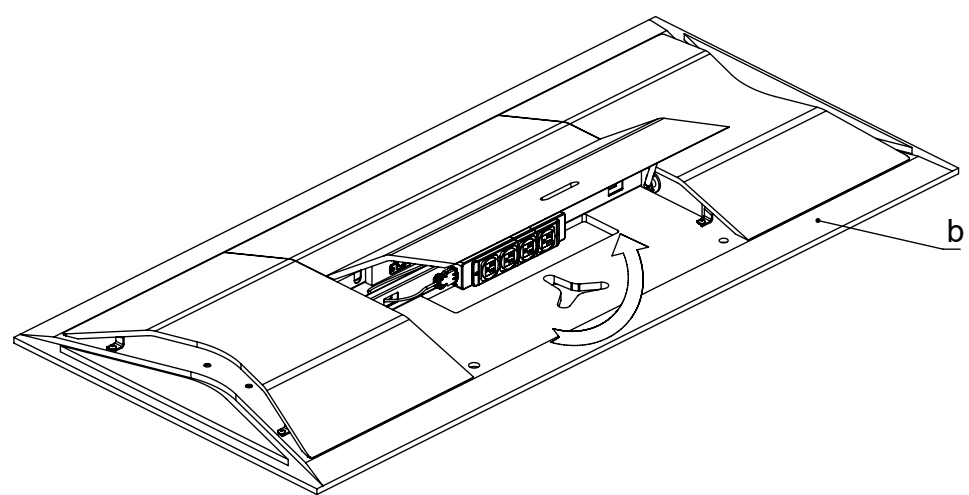
EN Assembling scheme
 DE Montageschema
 FR Schéma d'assemblage



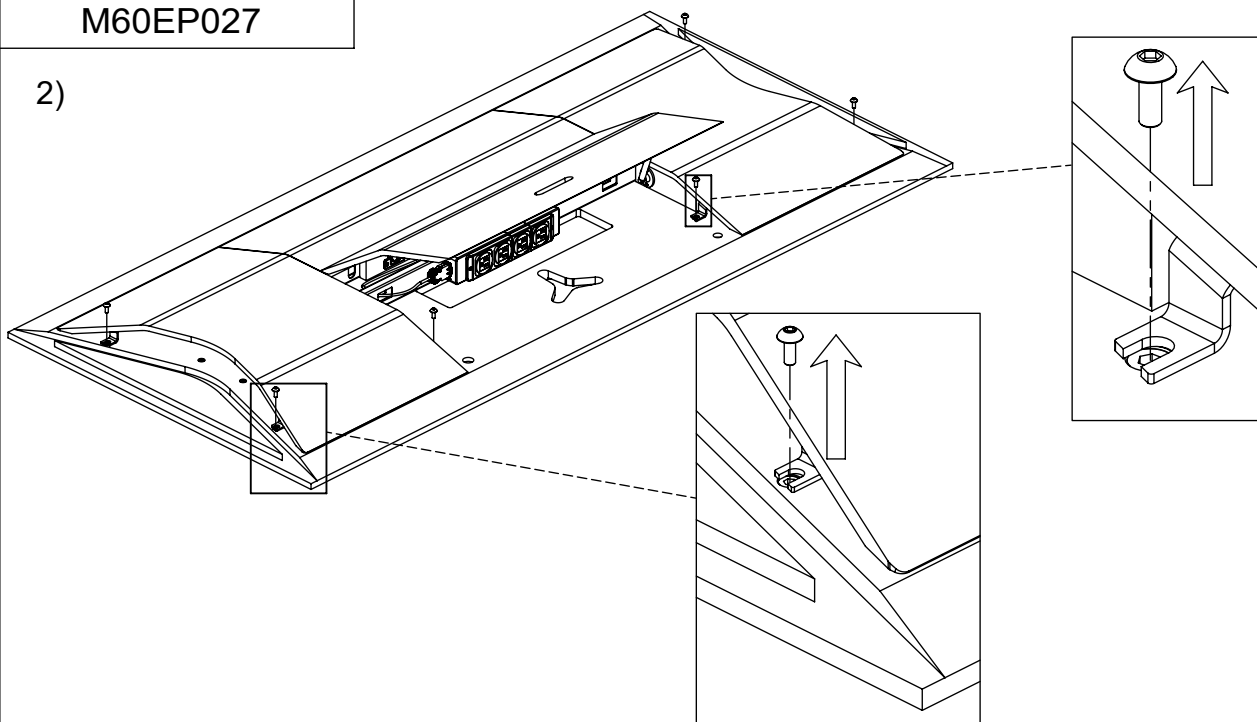
DAZ126M010	x1	3.5x17 M42A0017	x2	M6x12 M42C0043	x8
				M6x16 M42C0255	x8



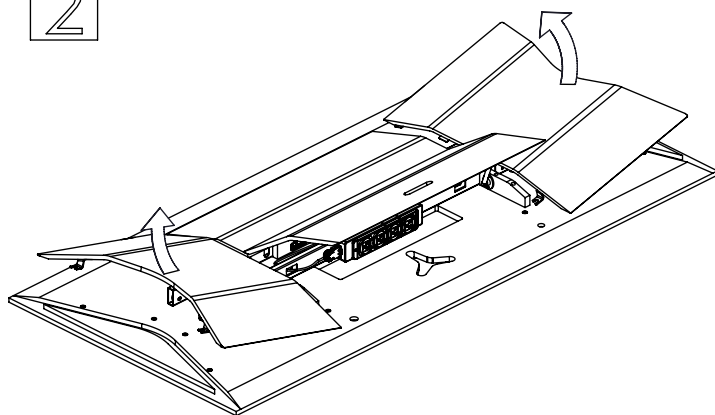
1)



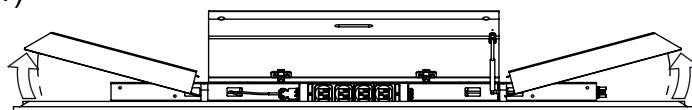
2)



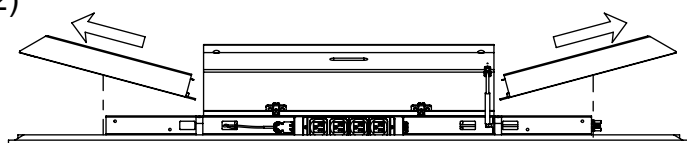
2



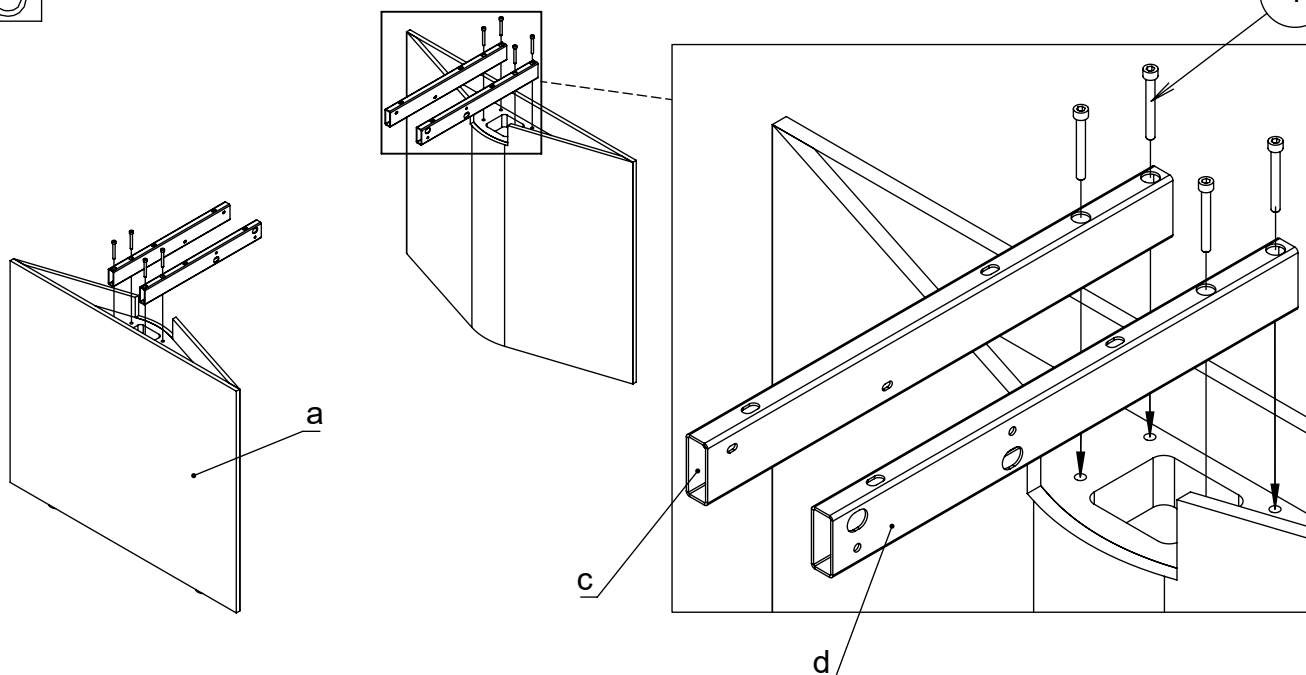
1)



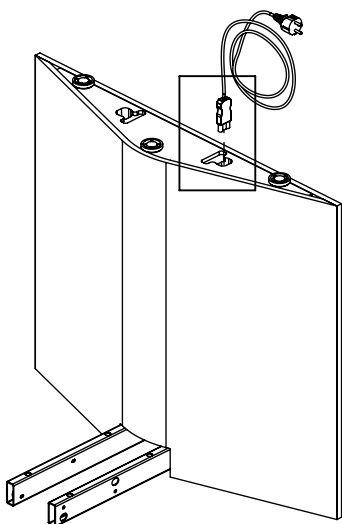
2)



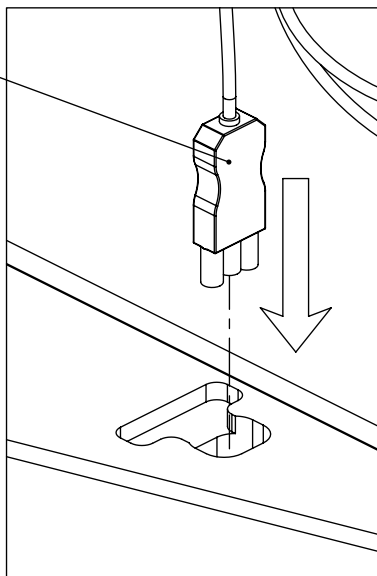
3



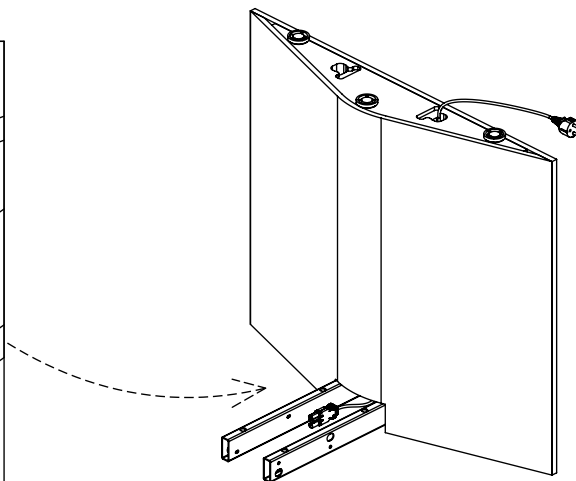
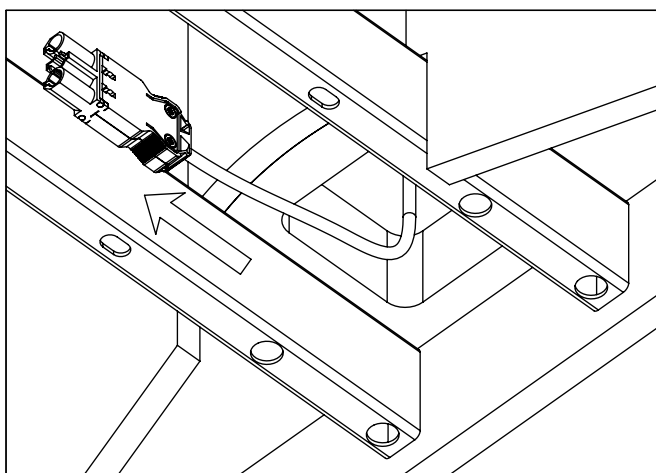
4



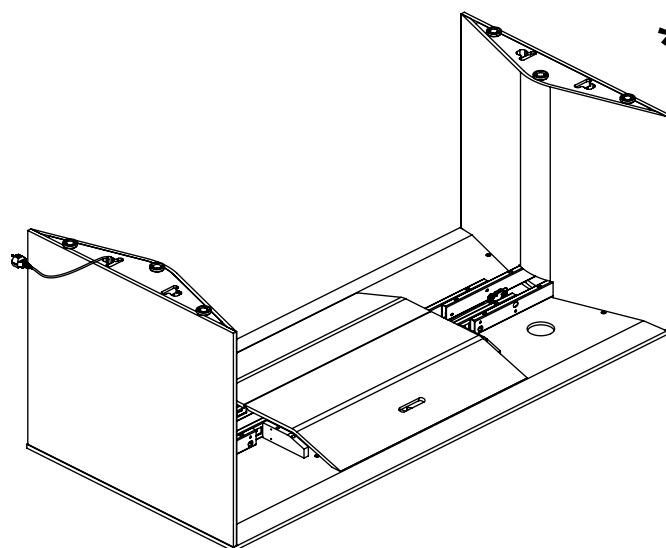
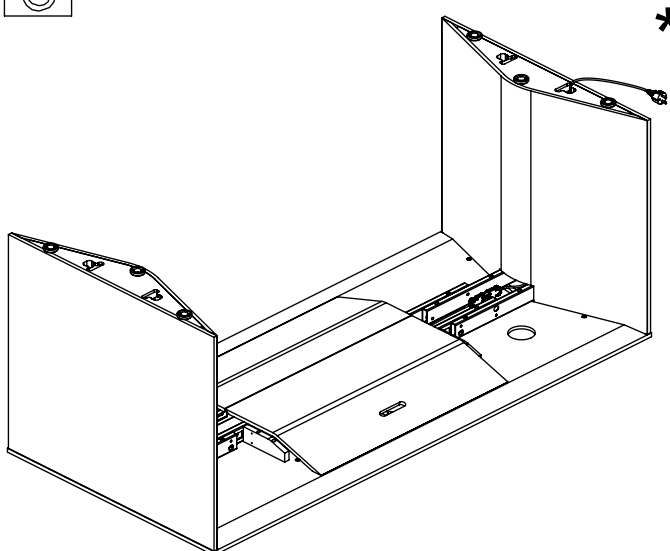
2



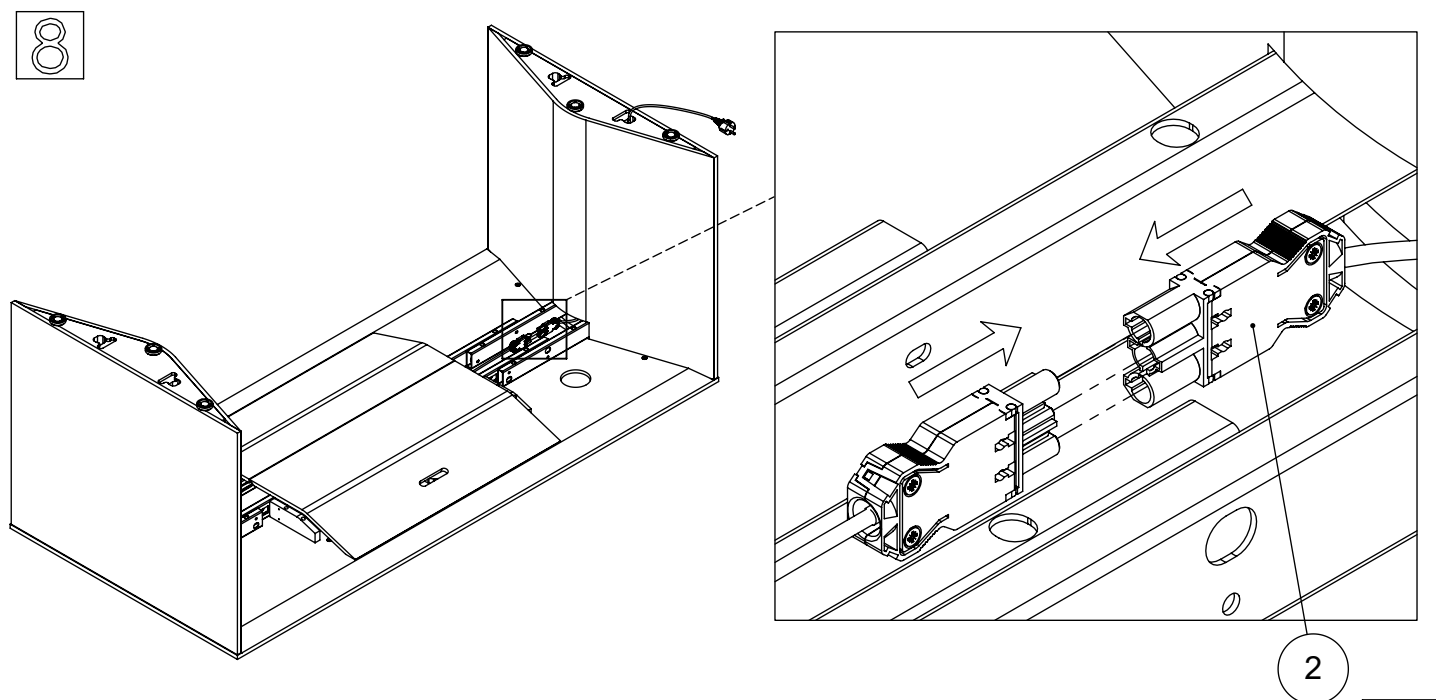
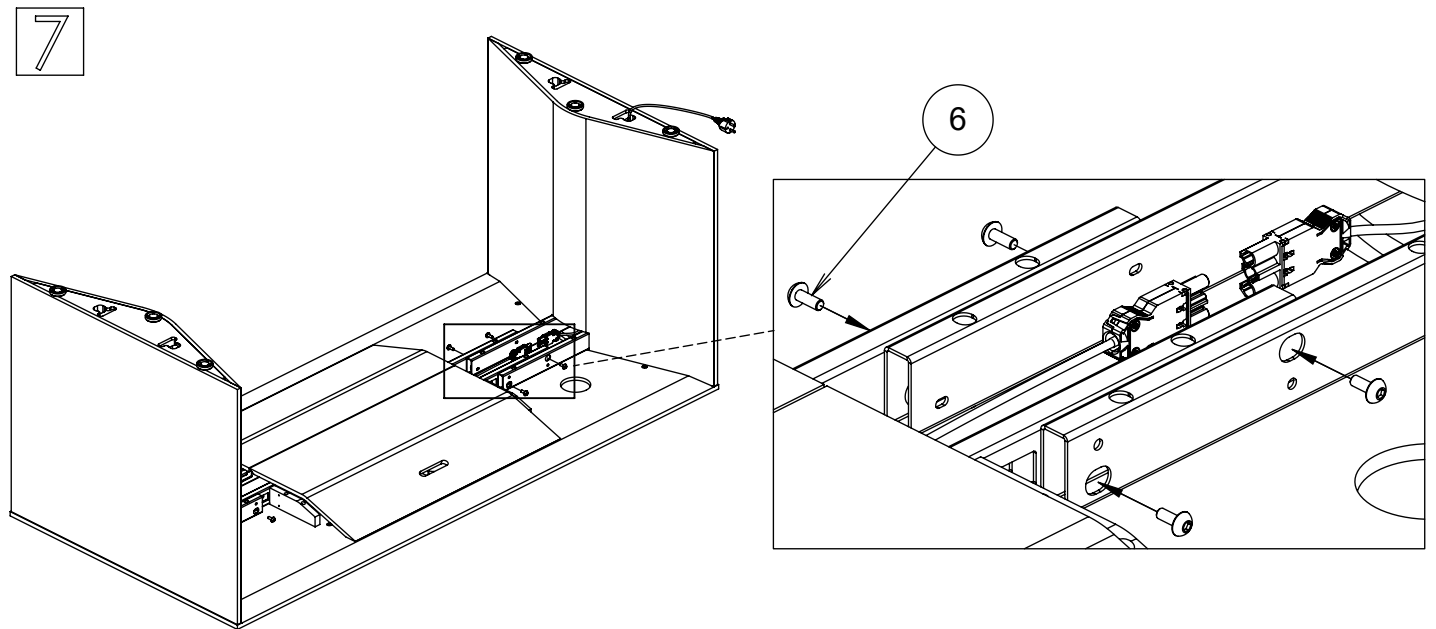
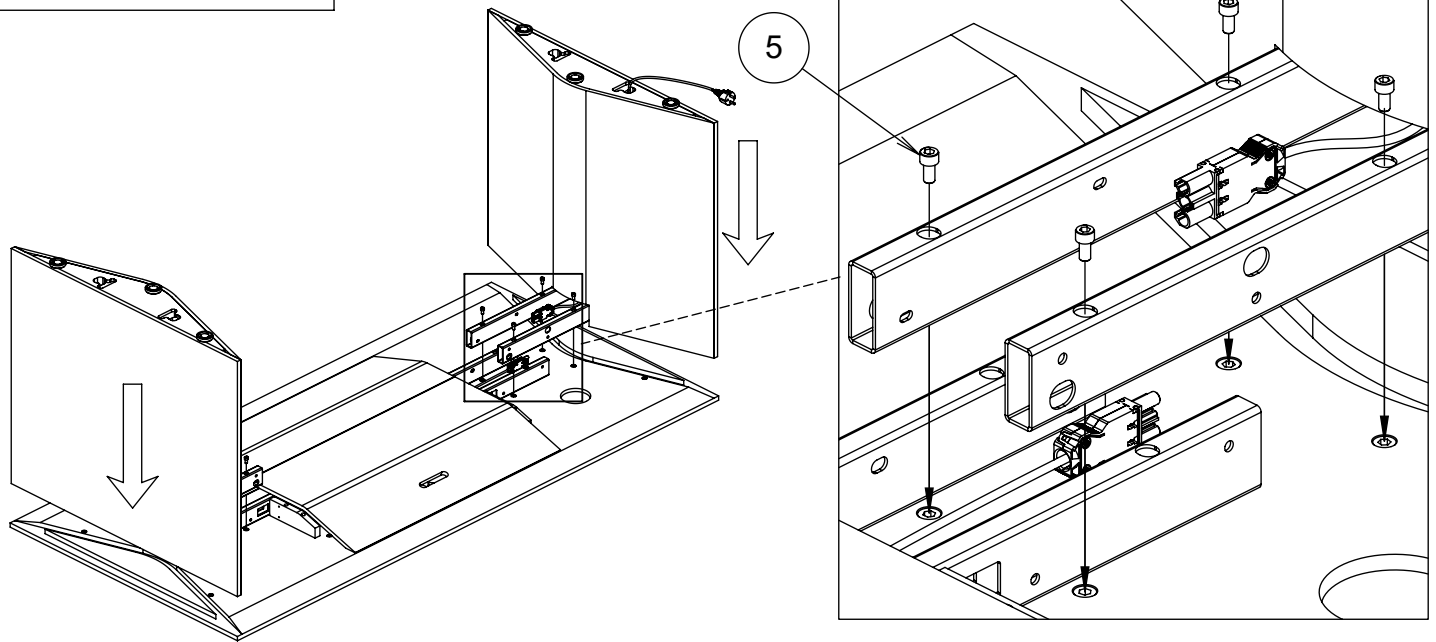
5



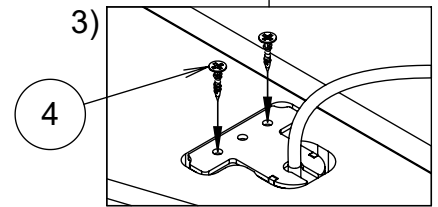
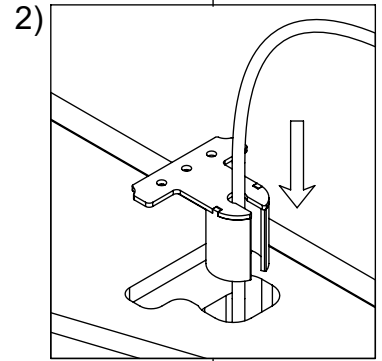
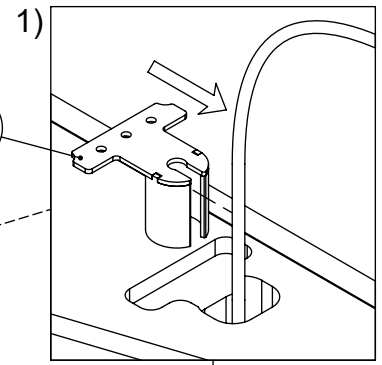
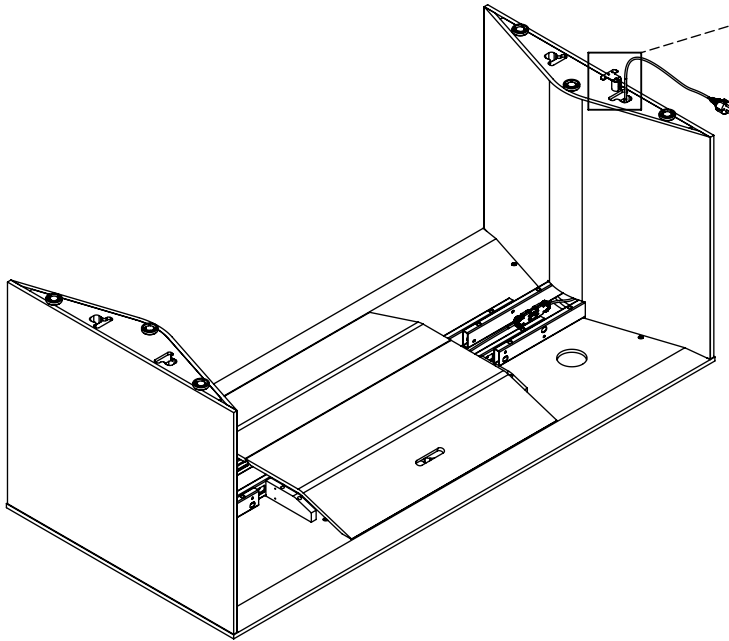
6



EN	*Optional
DE	*Optional
FR	*Optionnel

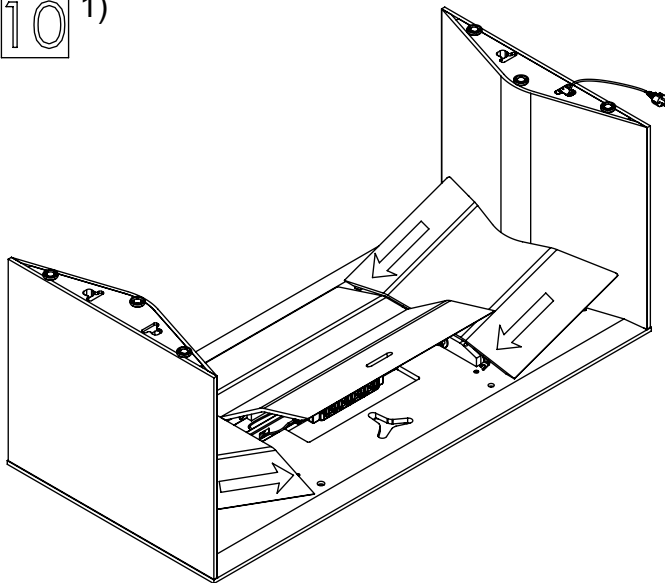


9

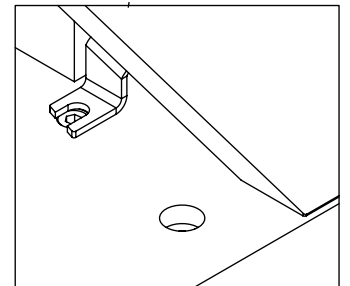
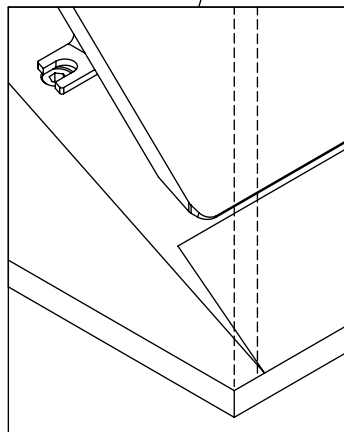
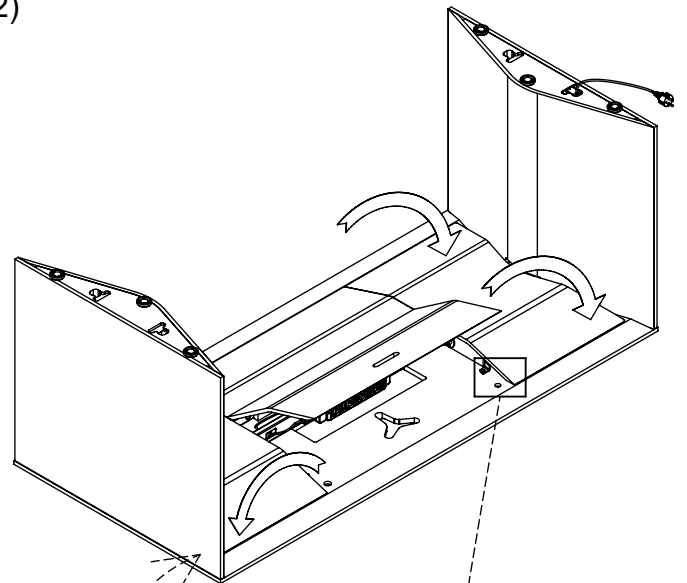


10

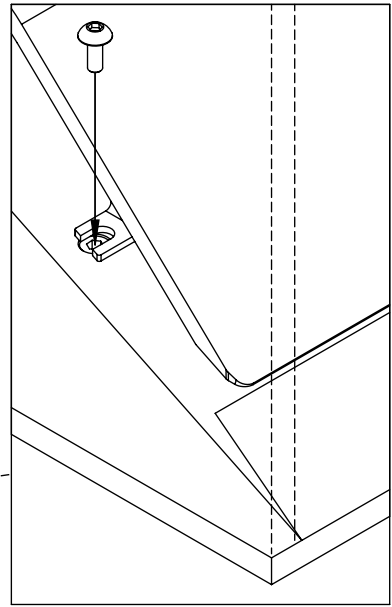
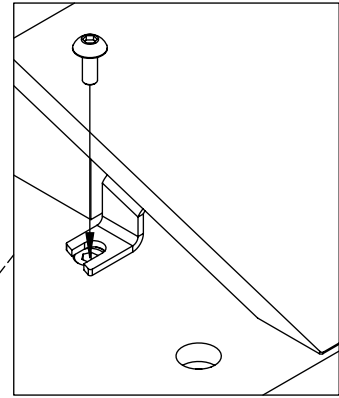
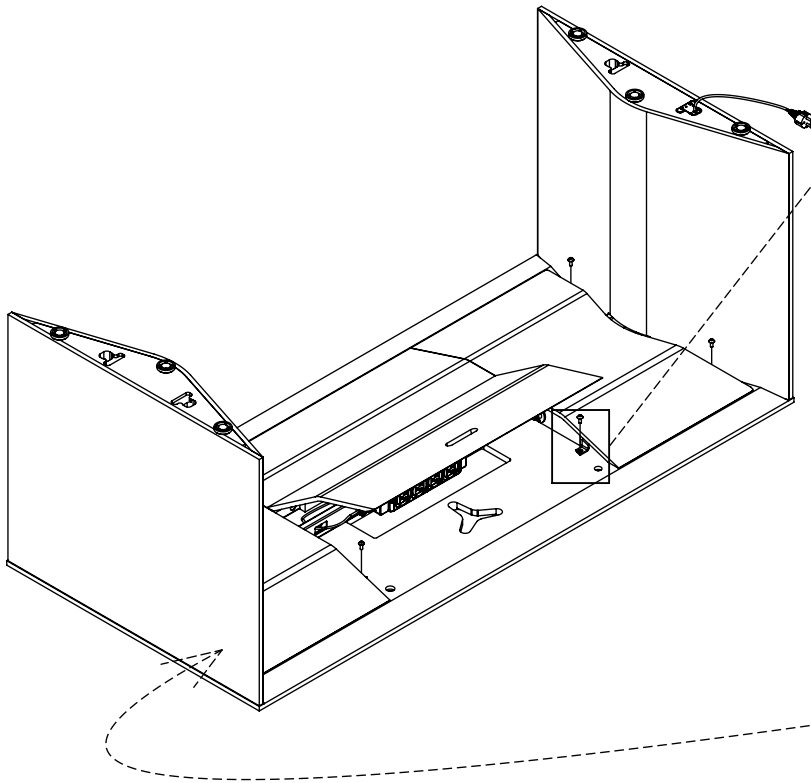
1)



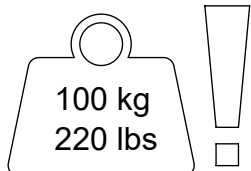
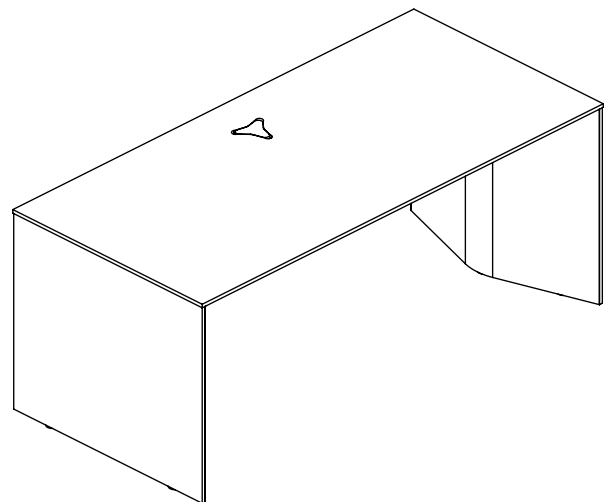
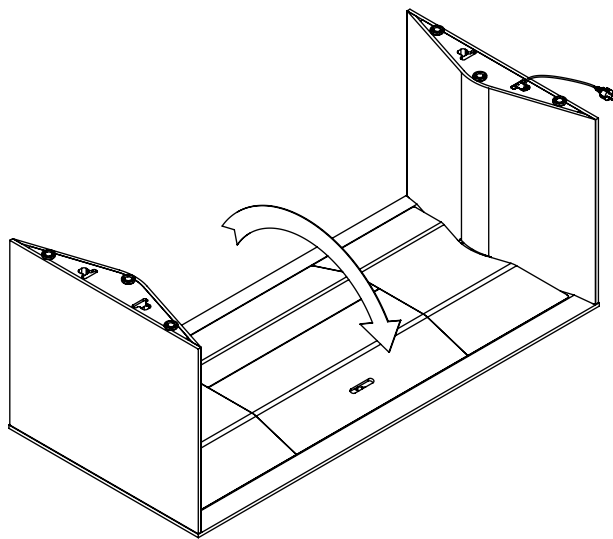
2)



11



12



13

