

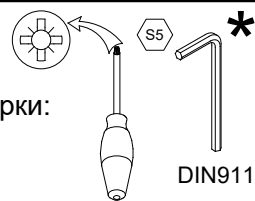
M60EN232

1/1

Reikalingi įrankiai:

Инструменты для сборки:

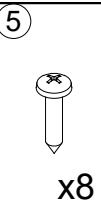
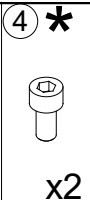
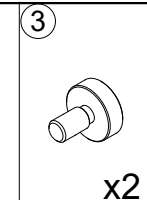
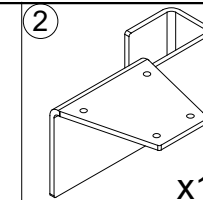
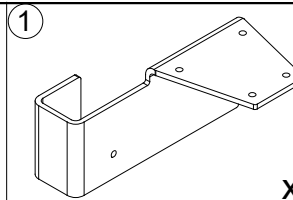
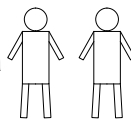
Required tools:



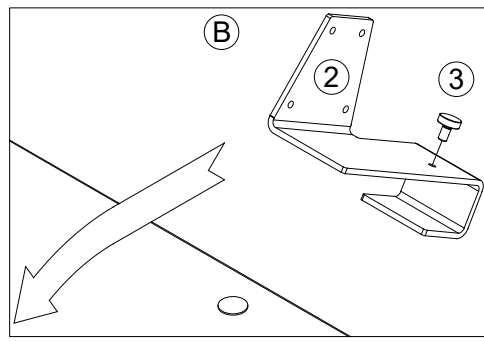
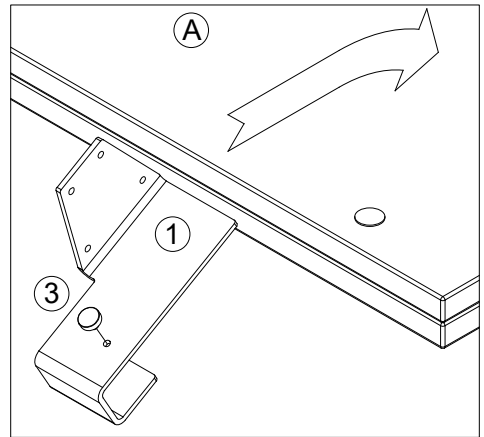
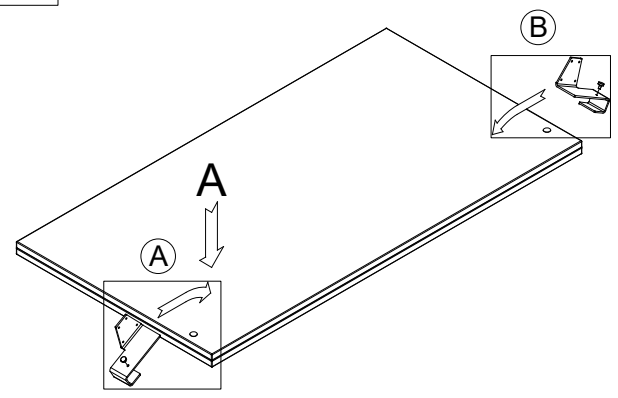
Du žmonės

Два человека

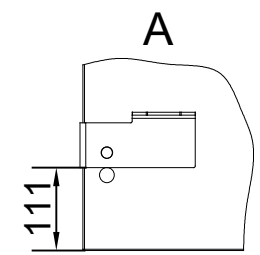
Two persons



1

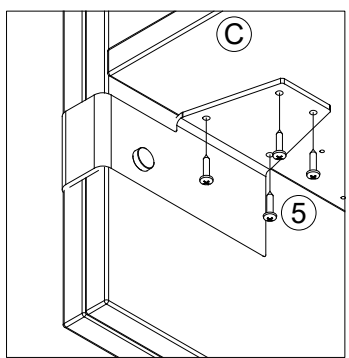
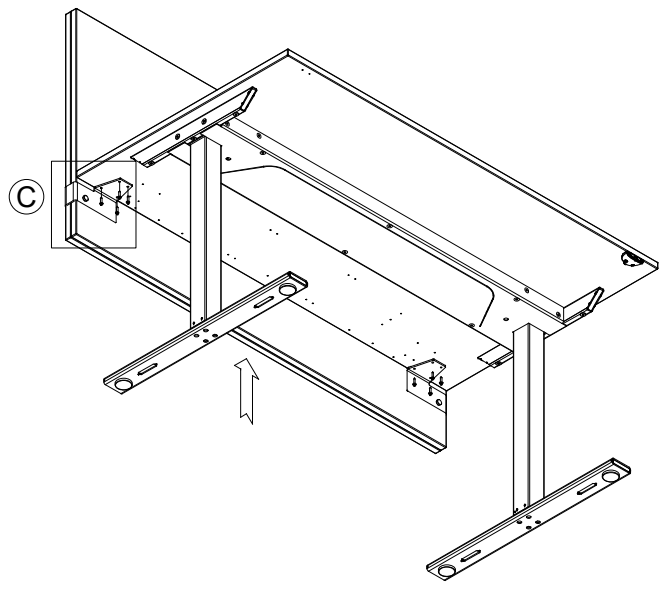


* - Stipresnei pertvaros fiksacijai
④ * - Для усиленной фиксации перегородки
* - For stronger screen fixation

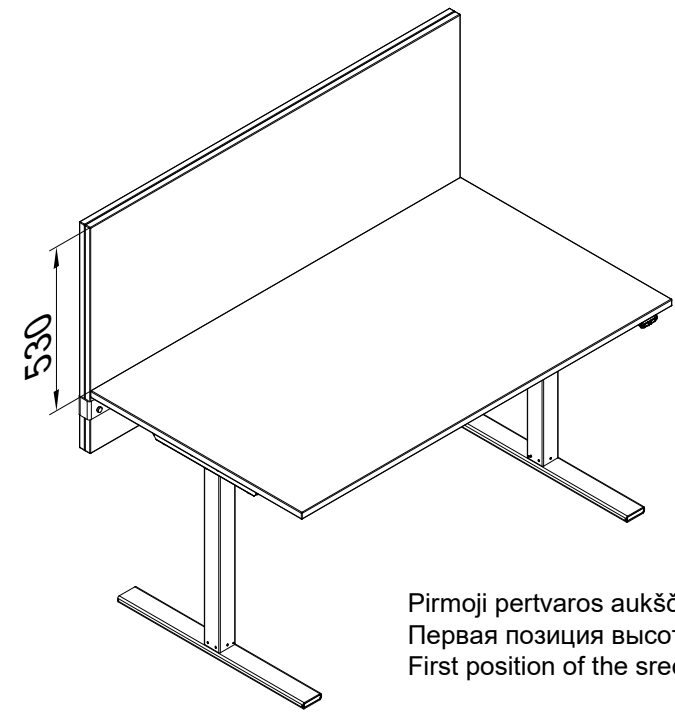


Užveržti varžtus ir nuplėšti juodus lipdukus
Затянуть болты и удалить черные наклейки
Tighten up bolts and remove black stickers

2



3



Pirmoji pertvaros aukščio pozicija 530
Первая позиция высоты перегородки 530
First position of the screen height 530