

M60EN180

1/2

Surinkimo schema
Схема сборки
Assembling scheme

Reikalingi įrankiai:



Инструменты для сборки:

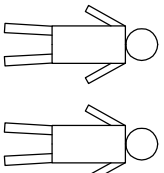
Requiring tools:

DIN911

Du žmonės

Два человека

Two persons

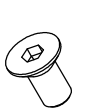


x22



1

x20



2

x12



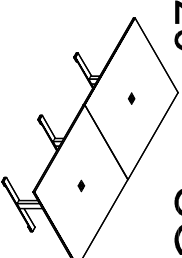
3

x8

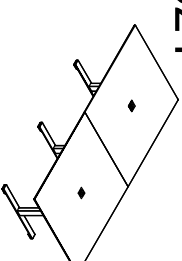


4

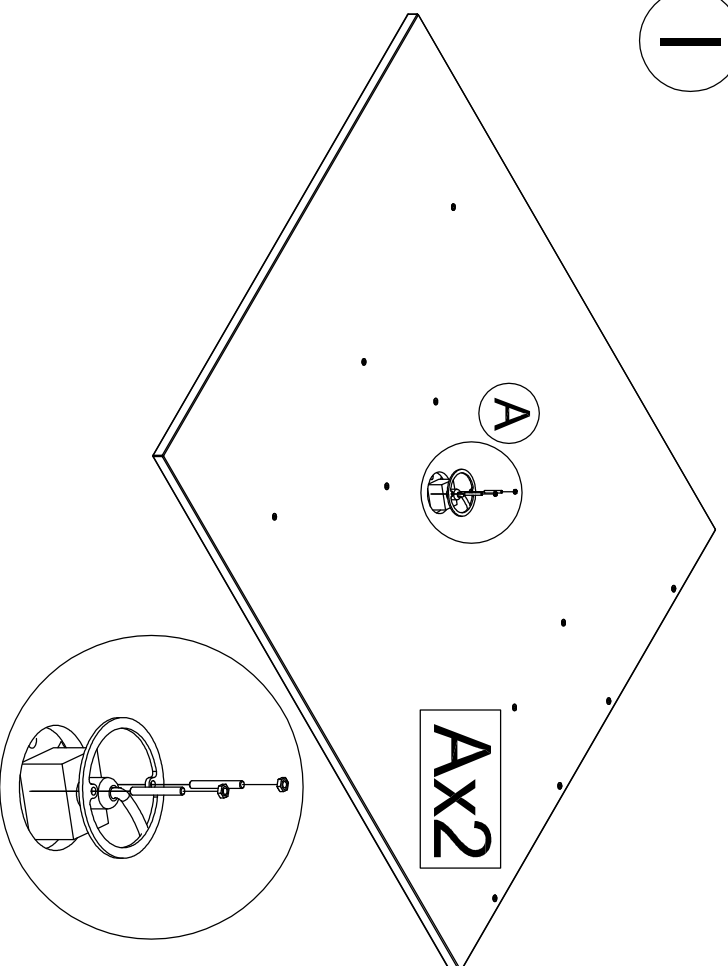
CGM280
CGM320



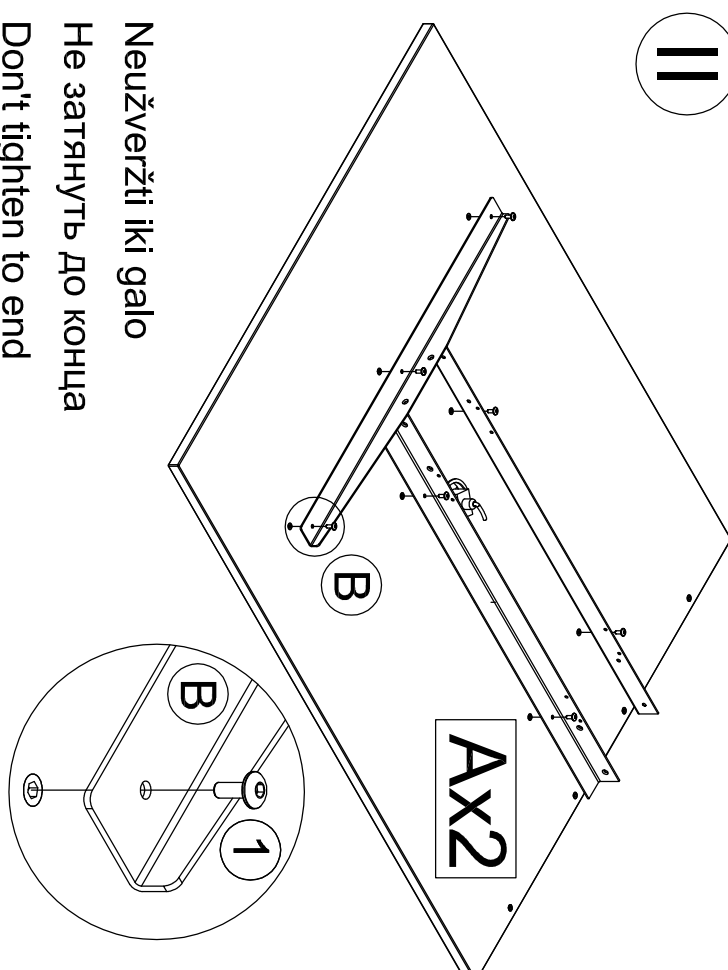
CGM281
CGM321



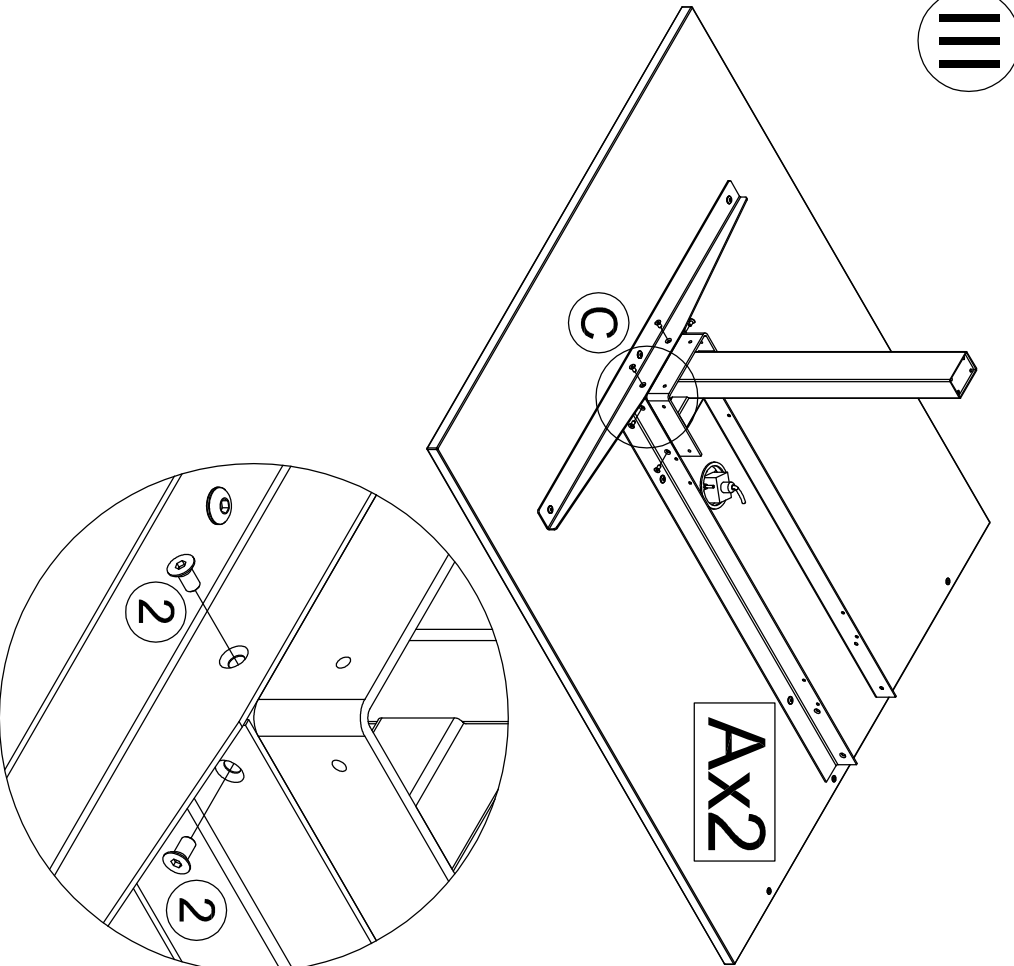
I



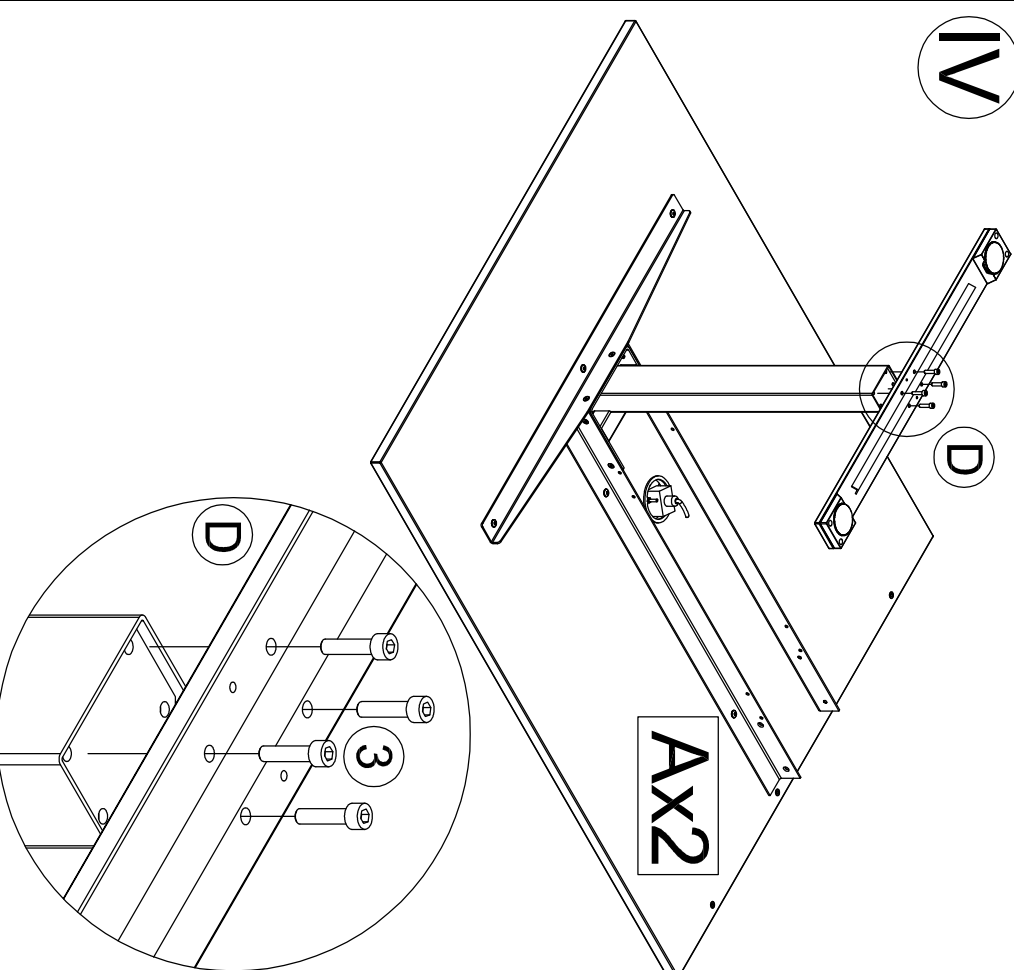
II



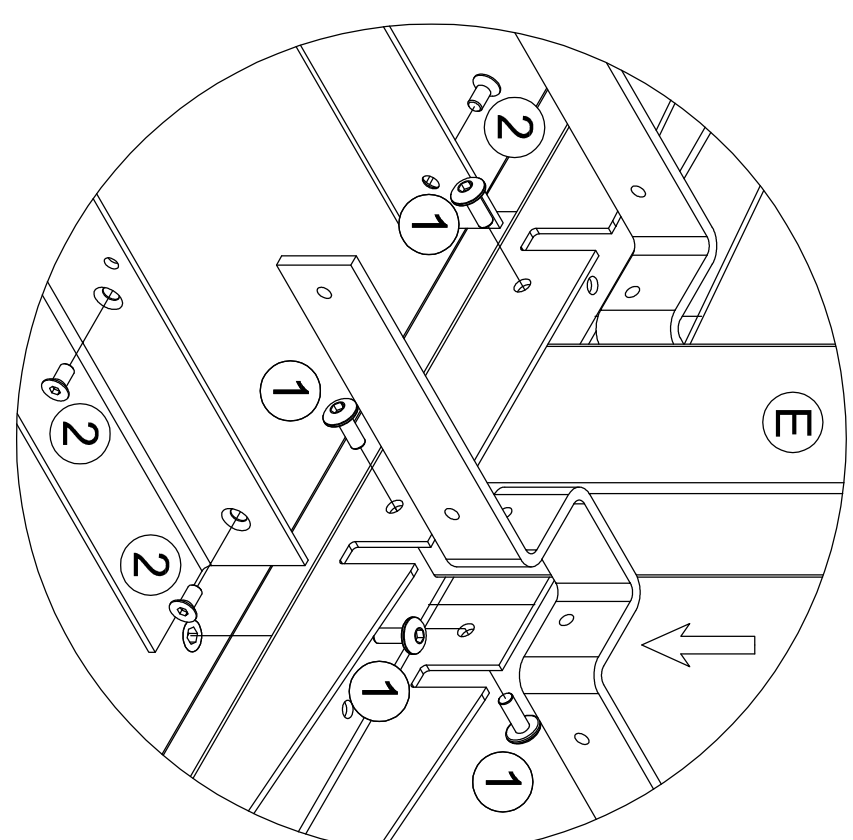
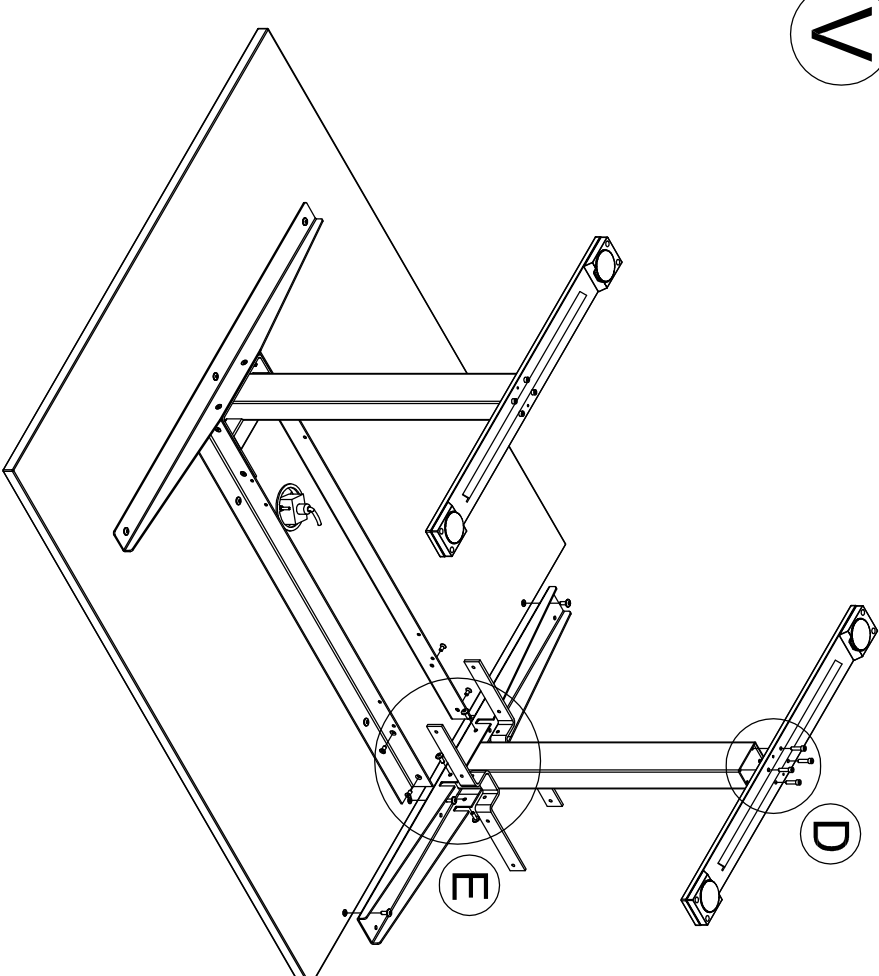
III



IV



V



M60EN180

2/2

Surinkimo schema
Схема сборки
Assembling scheme

Reikalingi įrankiai:



Инструменты для сборки:

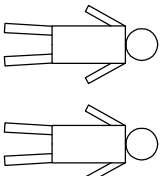
Requiring tools:

DIN911

Du žmonės

Два человека

Two persons

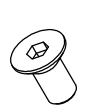


x26



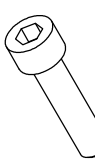
1

x20



2

x12



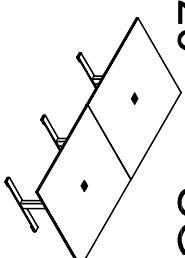
3

x8

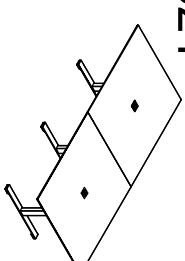


4

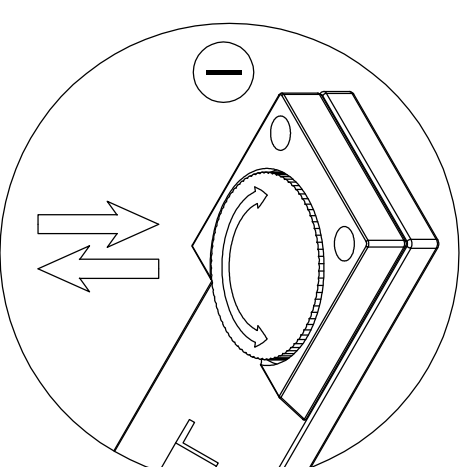
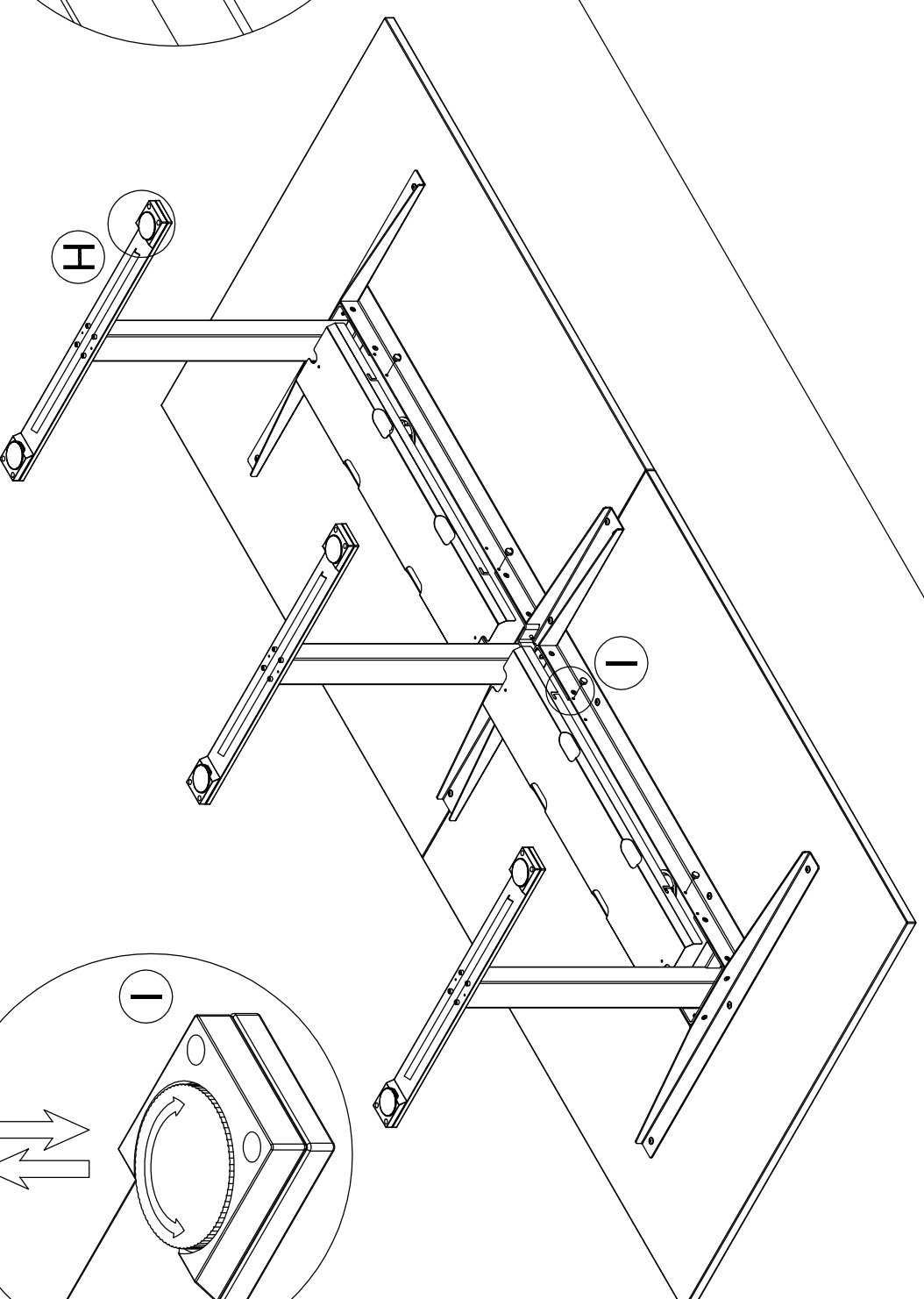
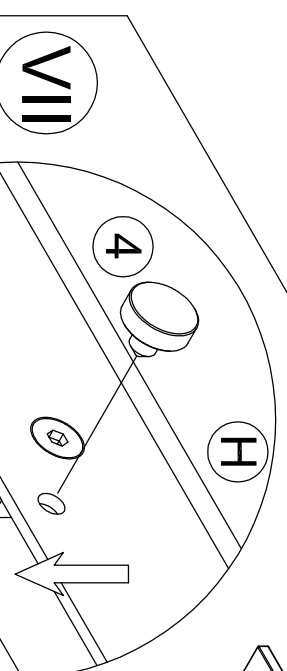
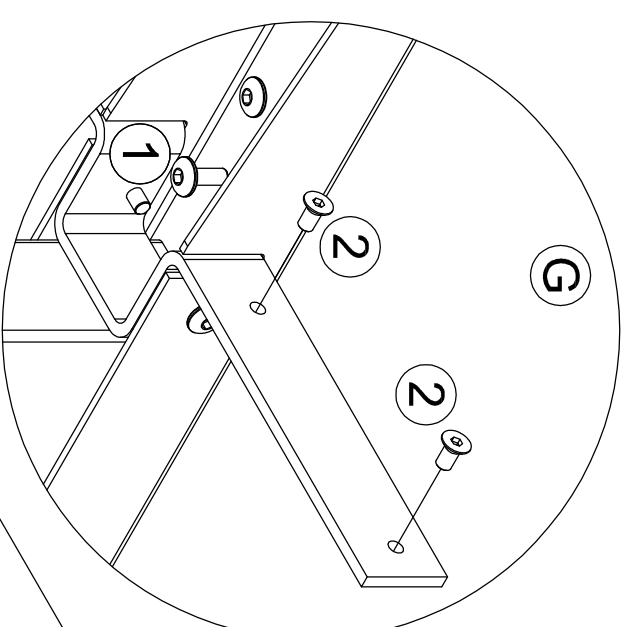
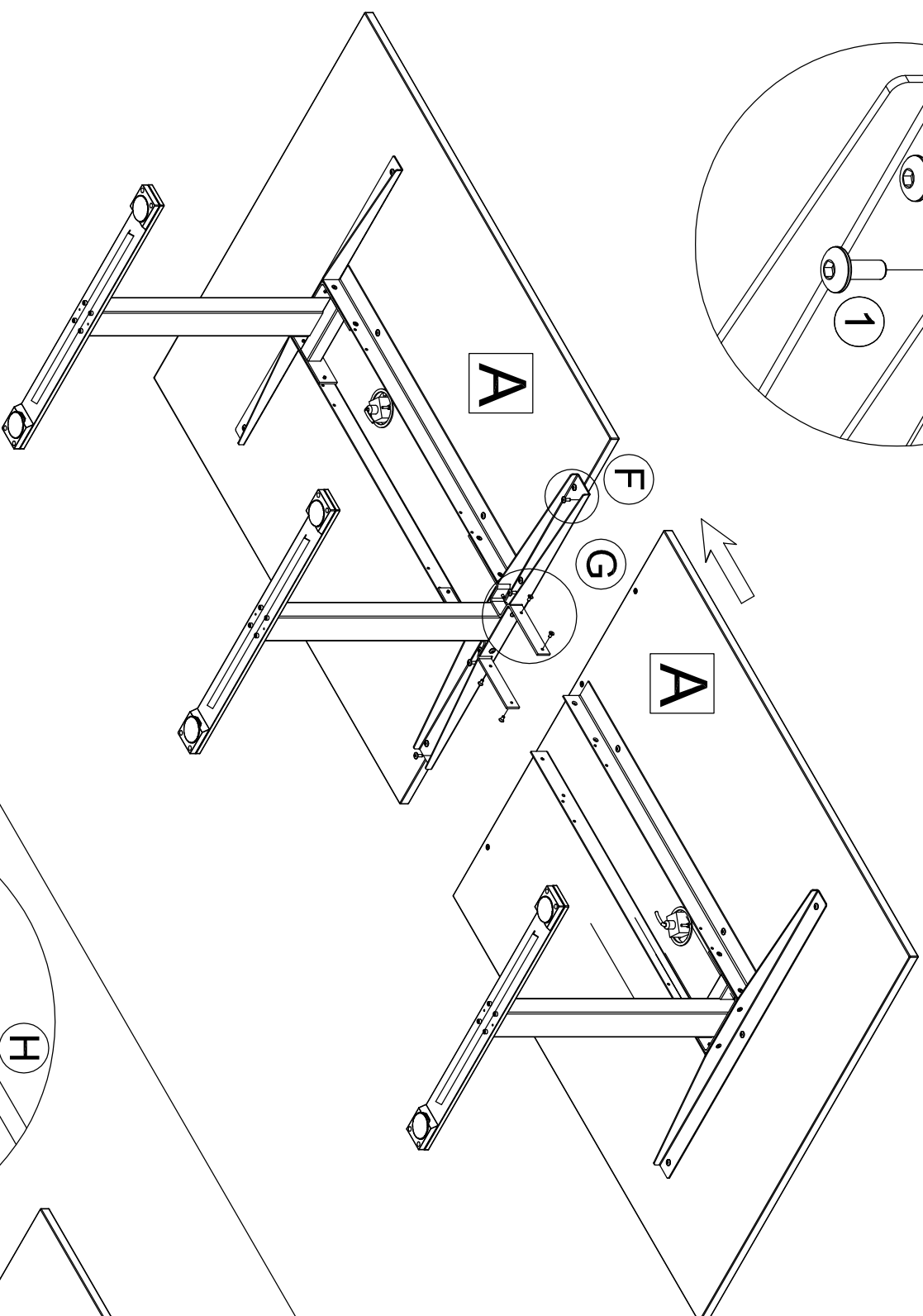
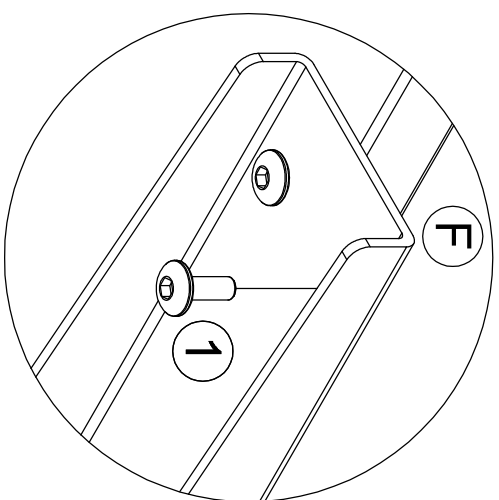
CGM280
CGM320



CGM281
CGM321



VI



Užveržti visus varžtus
Затянуть все болты
Tighten up all screws

VII