

M60EN149

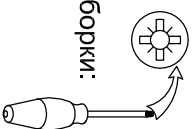
1/1

Surinkimo schema
 Схема сборки
 Assembling scheme

Reikalingi įrankiai:

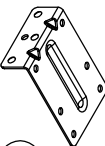

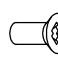
Инструменты для сборки:

Requiring tools:

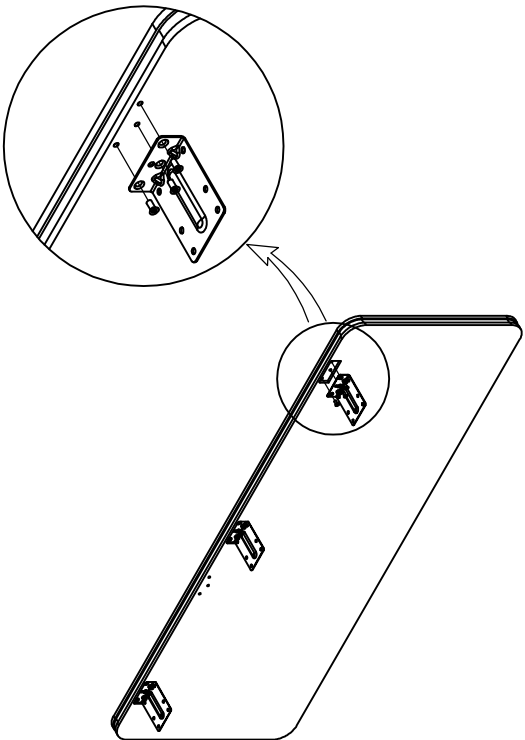


ATP140, ATP141, ADP140, ADP141

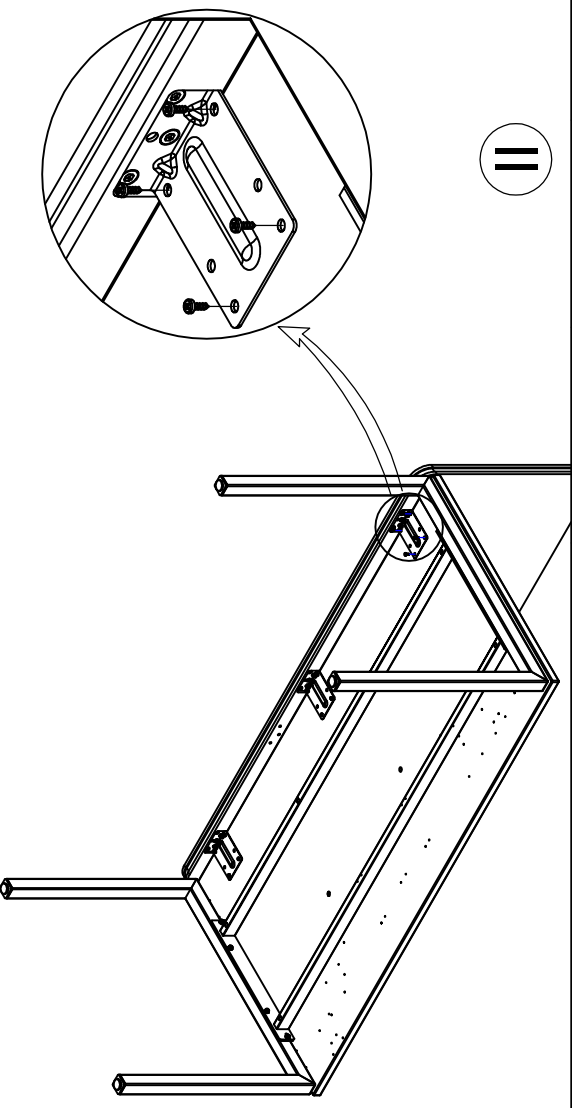
ATP160, ATP161, ADP160, ADP161

| | | | |
|--|---|---|--|
| X2 | X8 | X6 | |
| X3 | X12 4x17 P | X9 | |
|  |  |  | |
| 1 | 2 | 3 | |

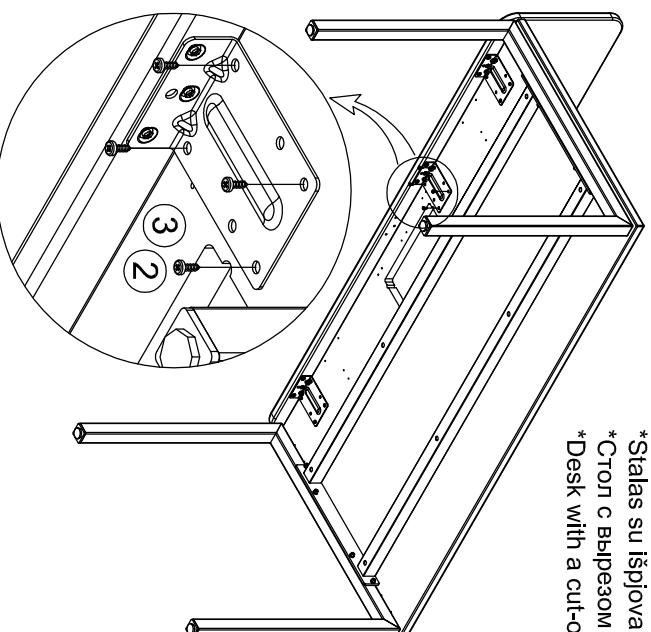
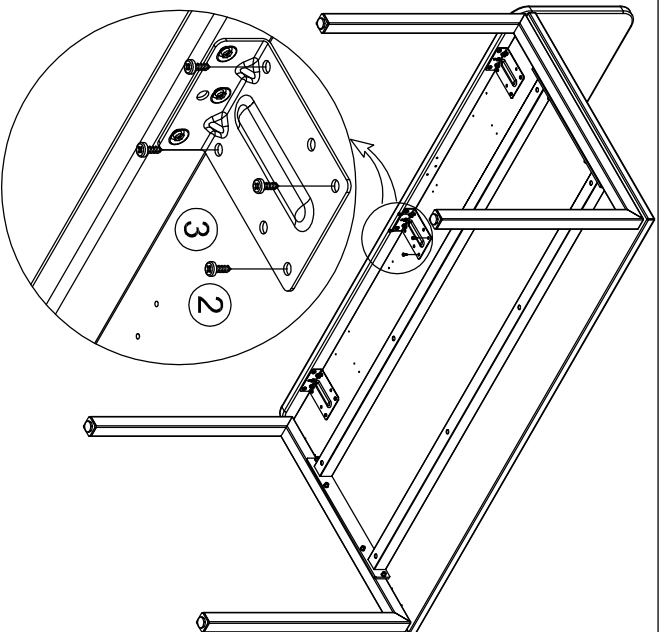
I



II



III



*Stalas su išpjova laidų nuvedimui
 *Стол с вырезом для проводов
 *Desk with a cut-out for wire management

IV

