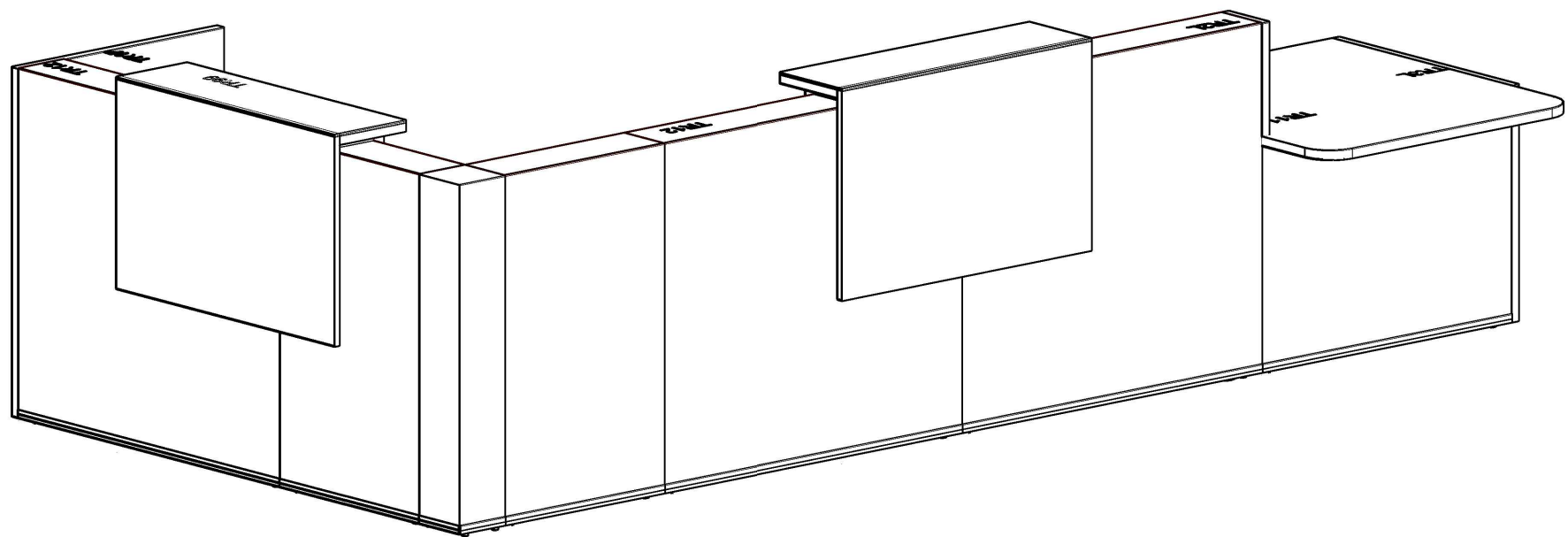
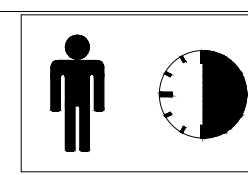
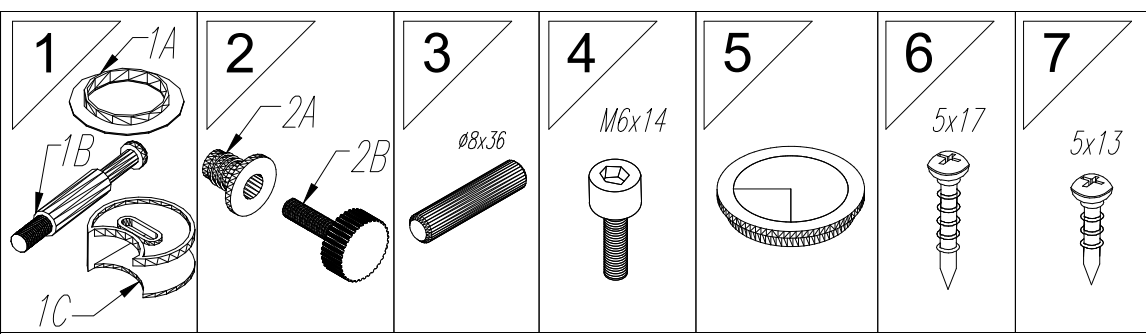


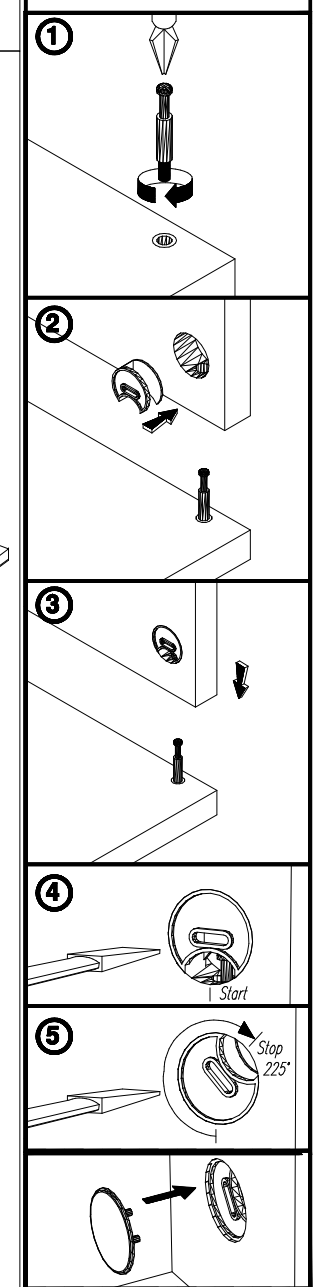
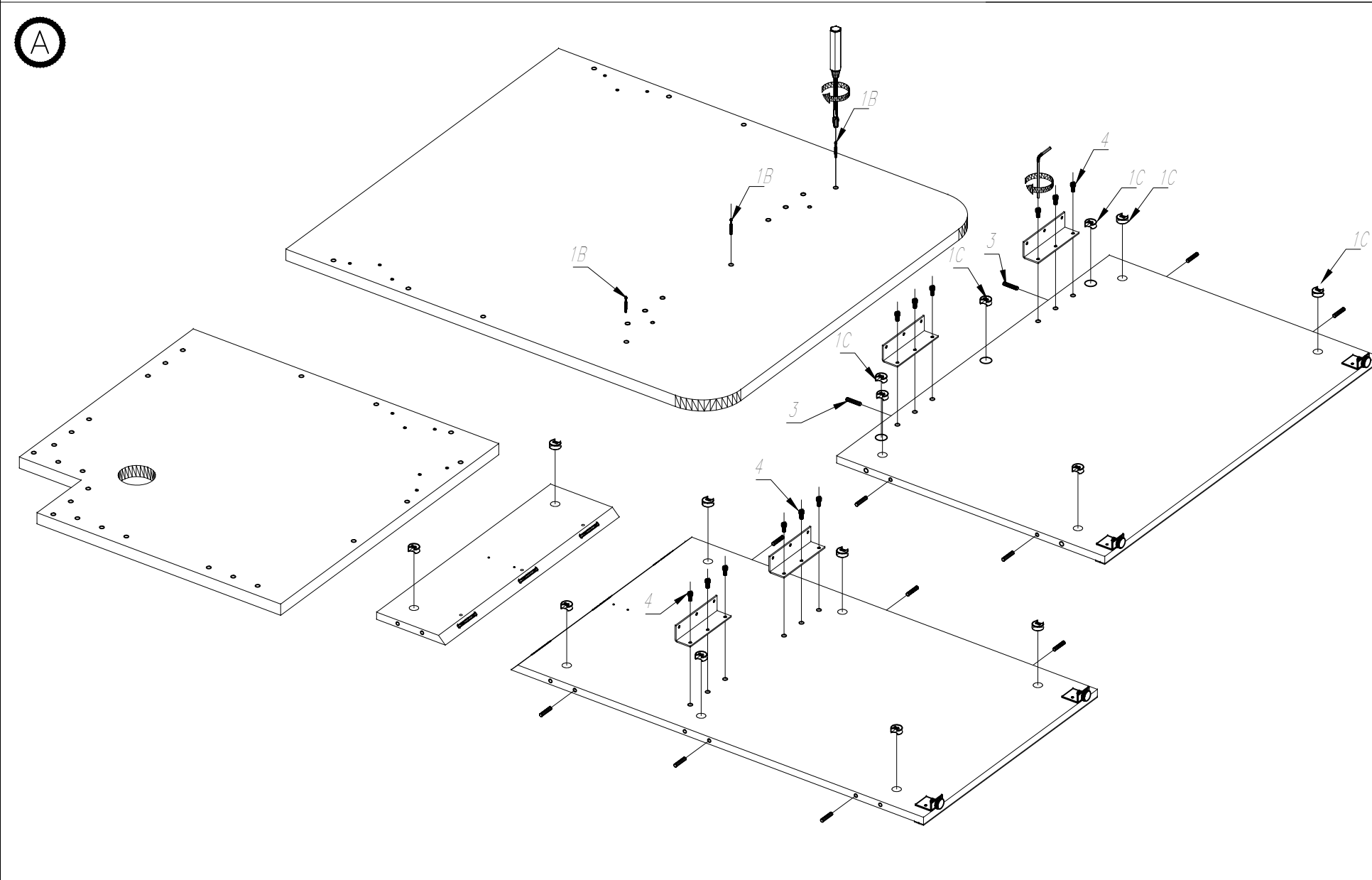
.mdd

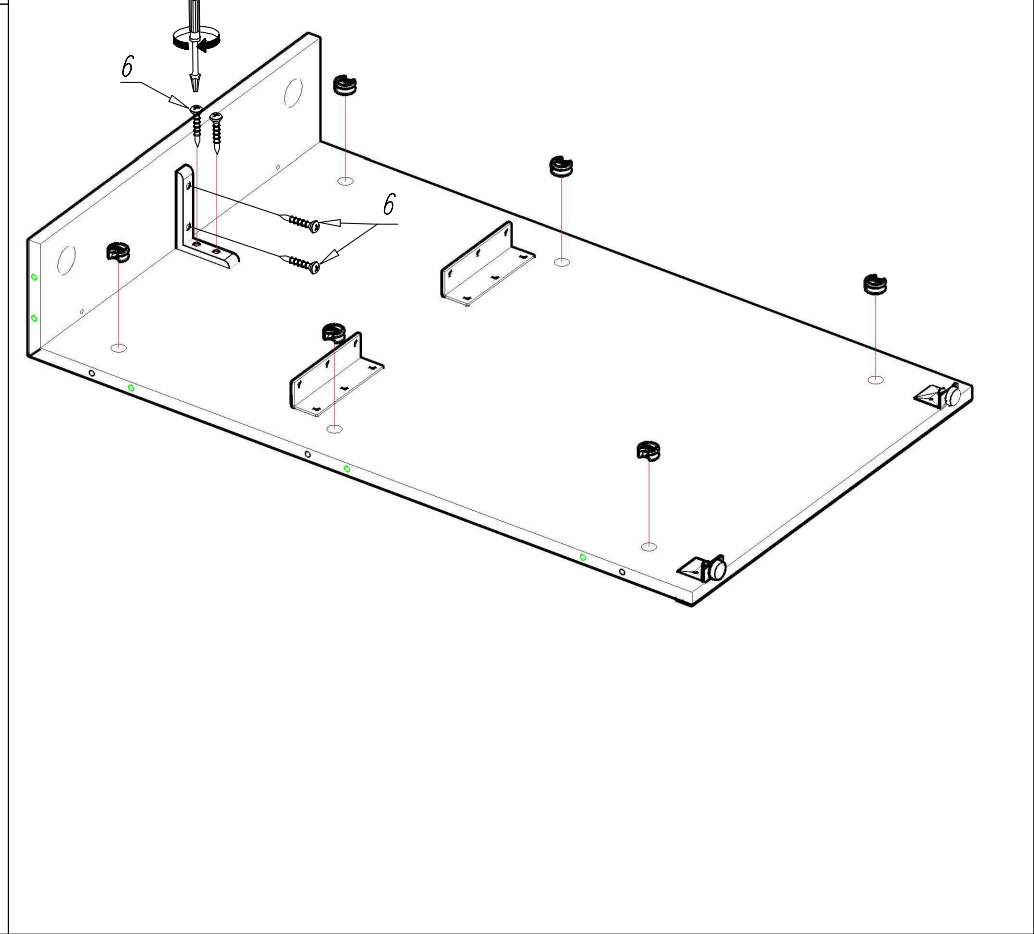
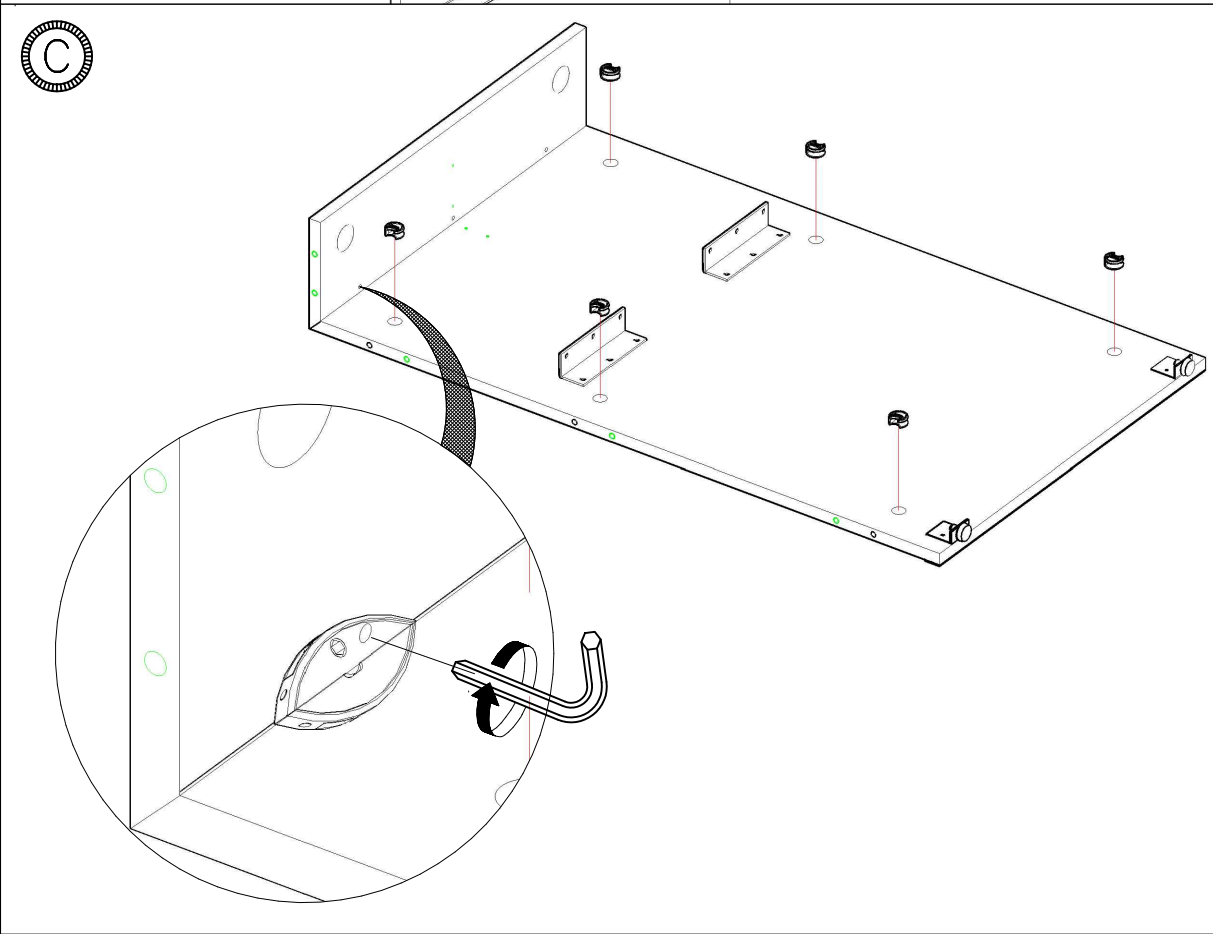
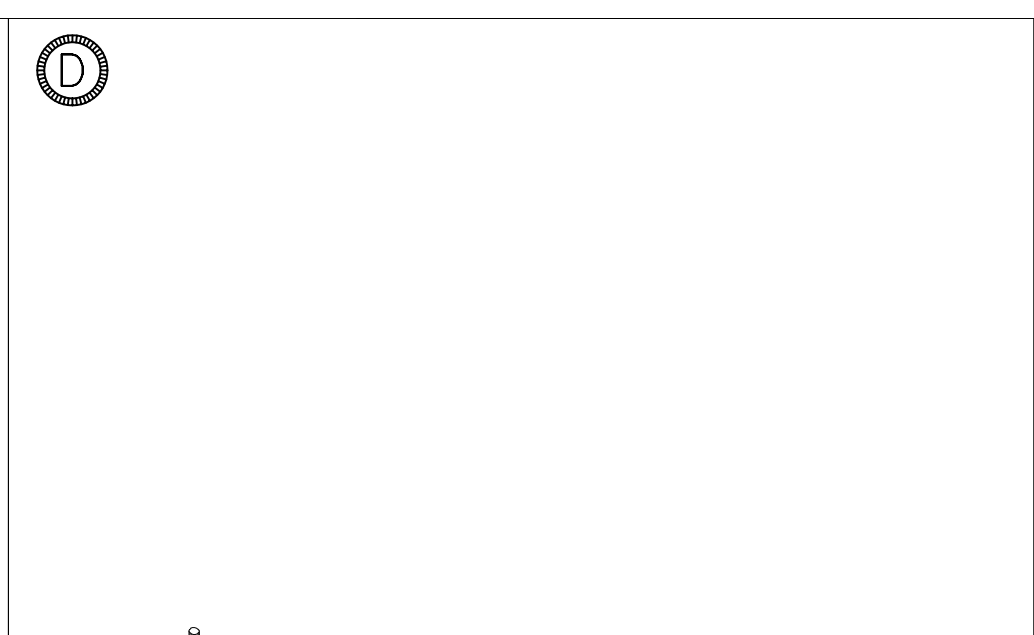
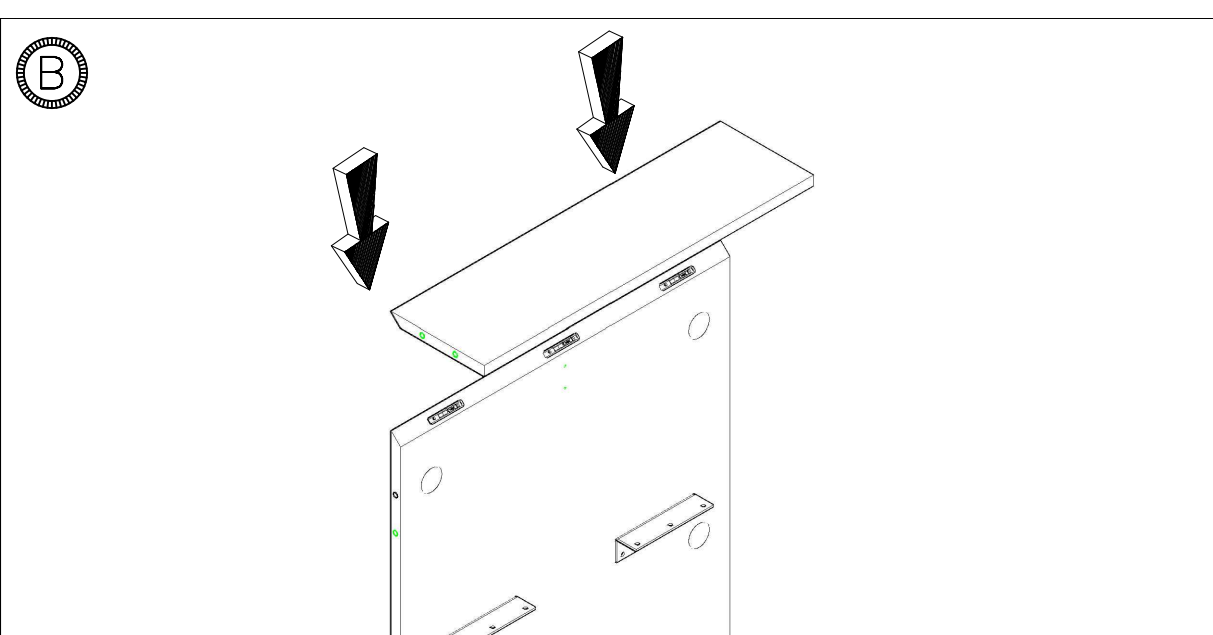


TRA44P

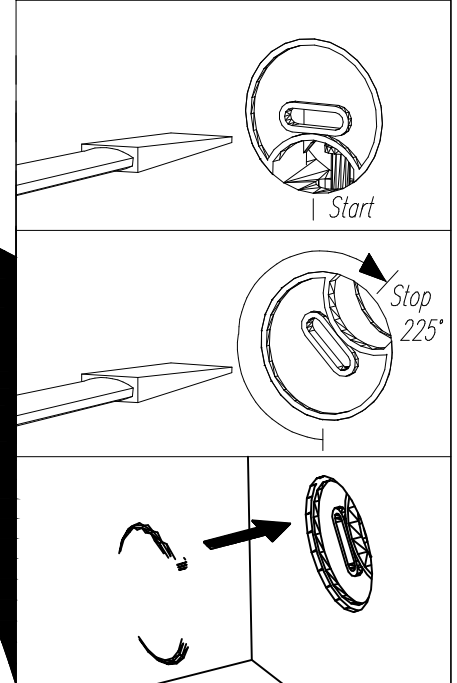
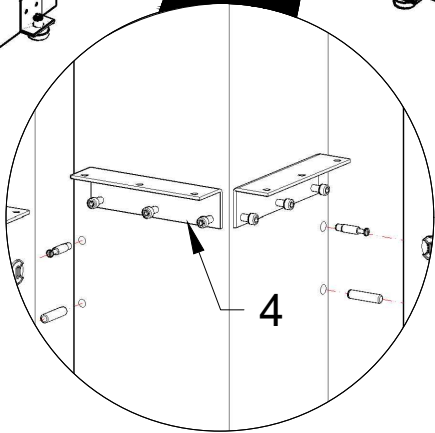
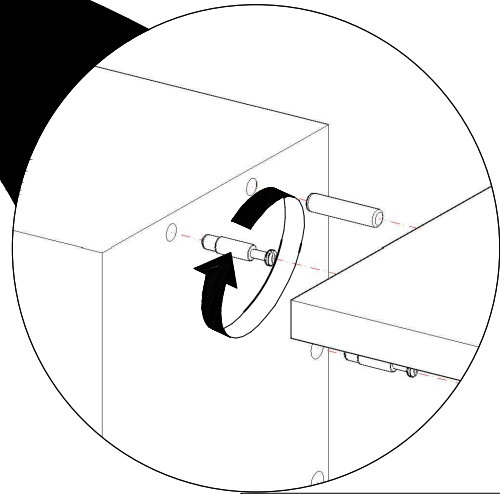
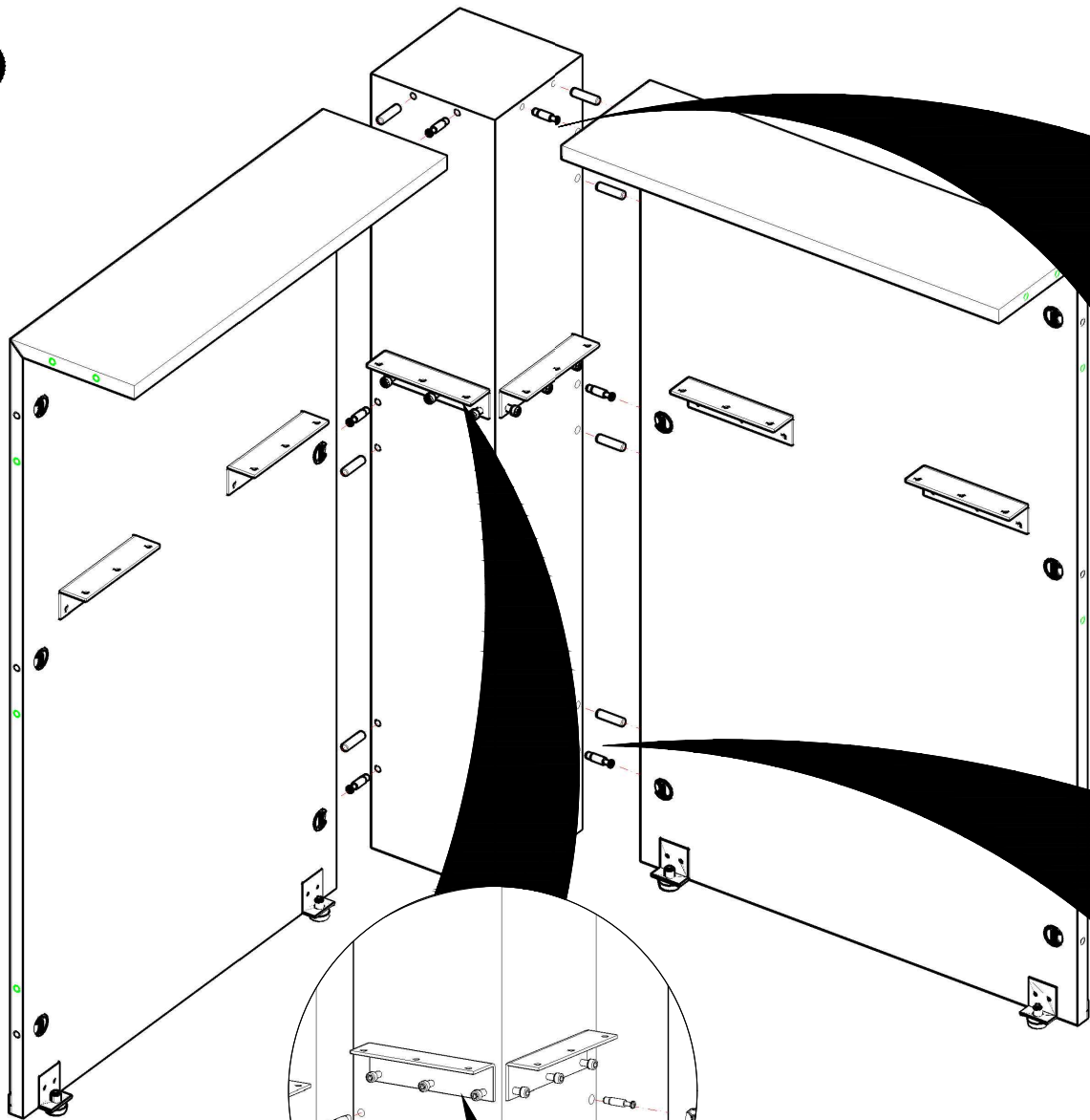


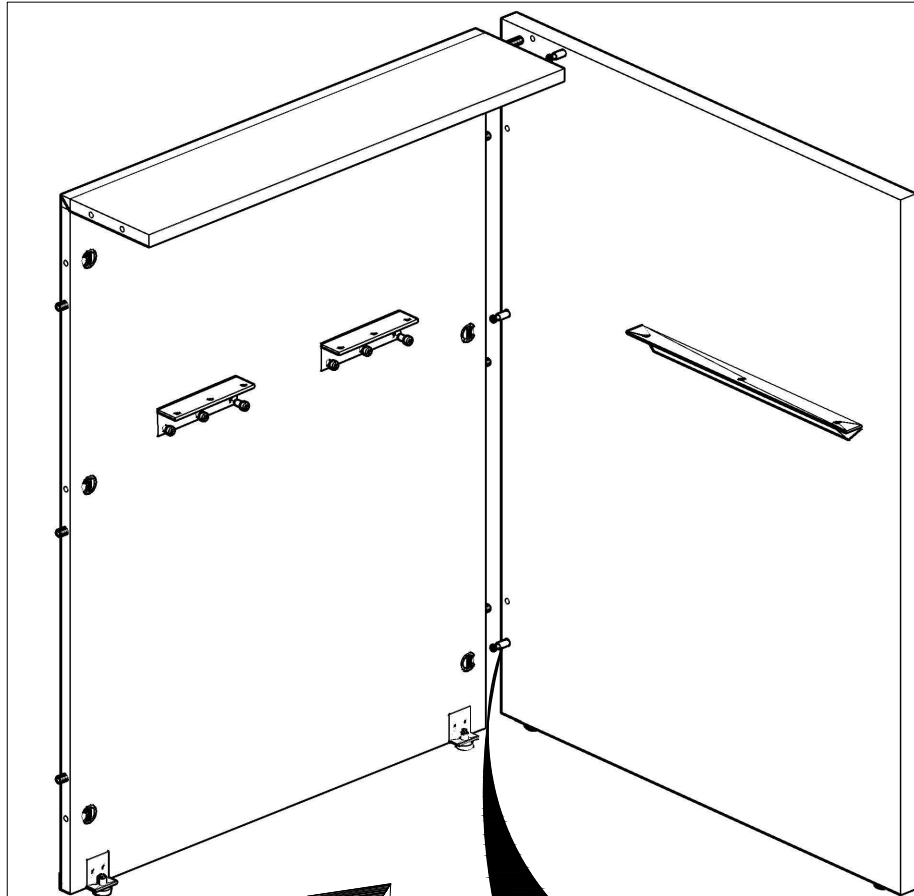
KOLEJNOŚĆ MONTAŻU
MIMOŚRODÓW.
THE FITTINGS SEQUENCE OF THE
CAMs.
DIE MONTAGEABFOLGE VON
EXZENTERN.



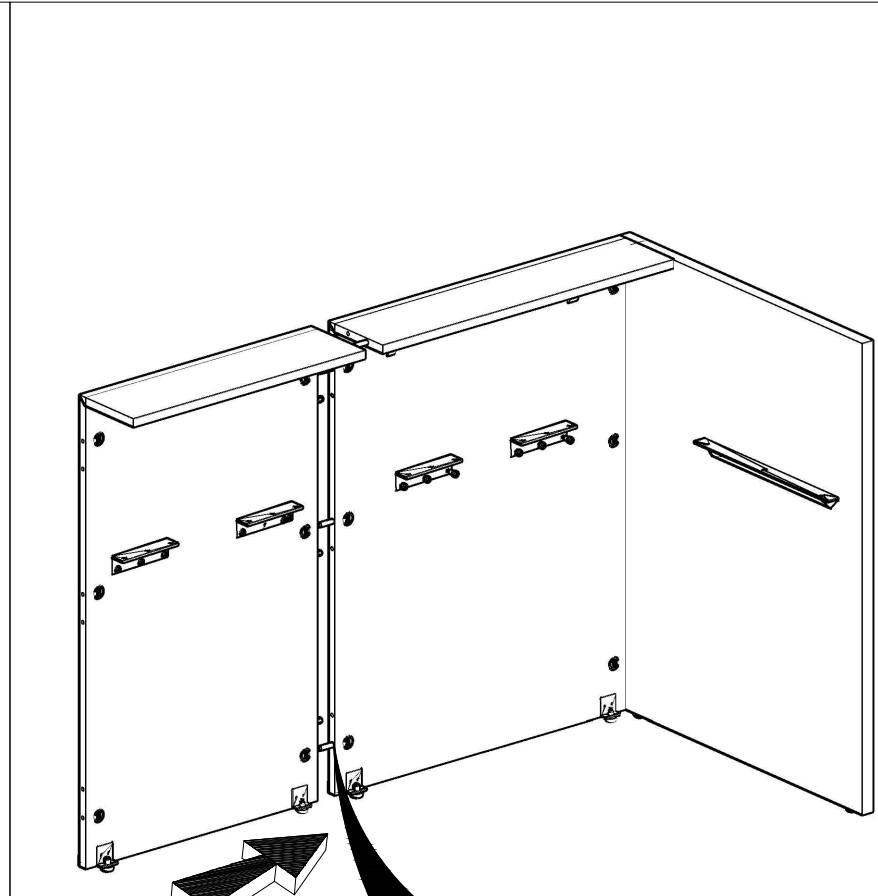
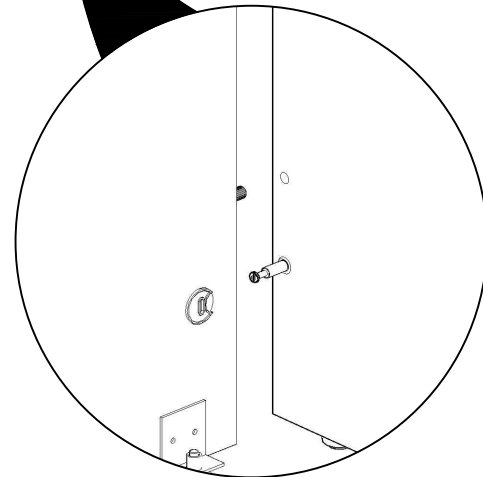
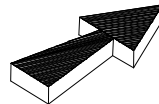
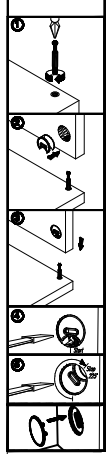


E

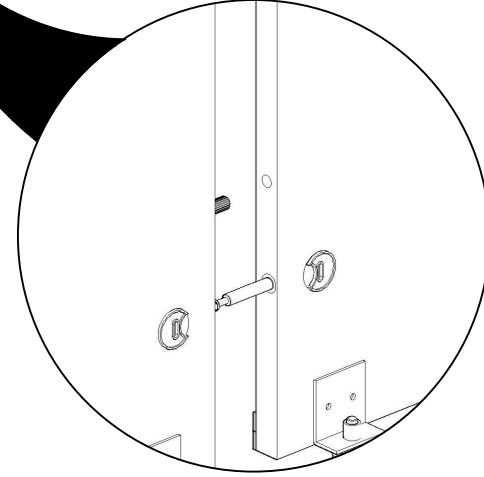
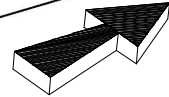
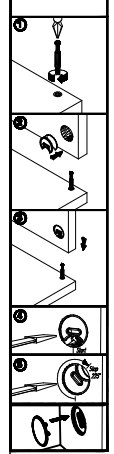


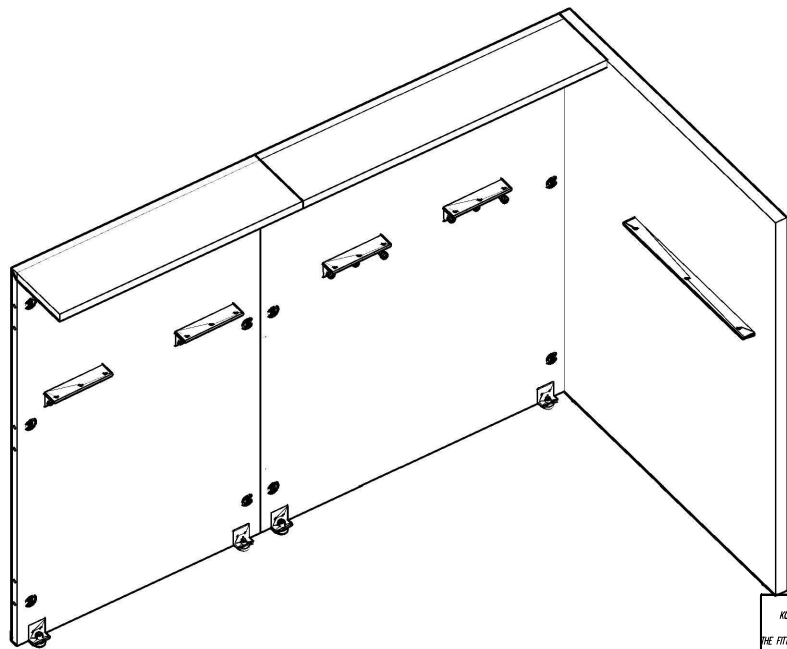


FOLGENDE SCHRITTWEISE
 ANLEITUNG
 DIE MONTAGEFOLGE VON
 EXZENTRER

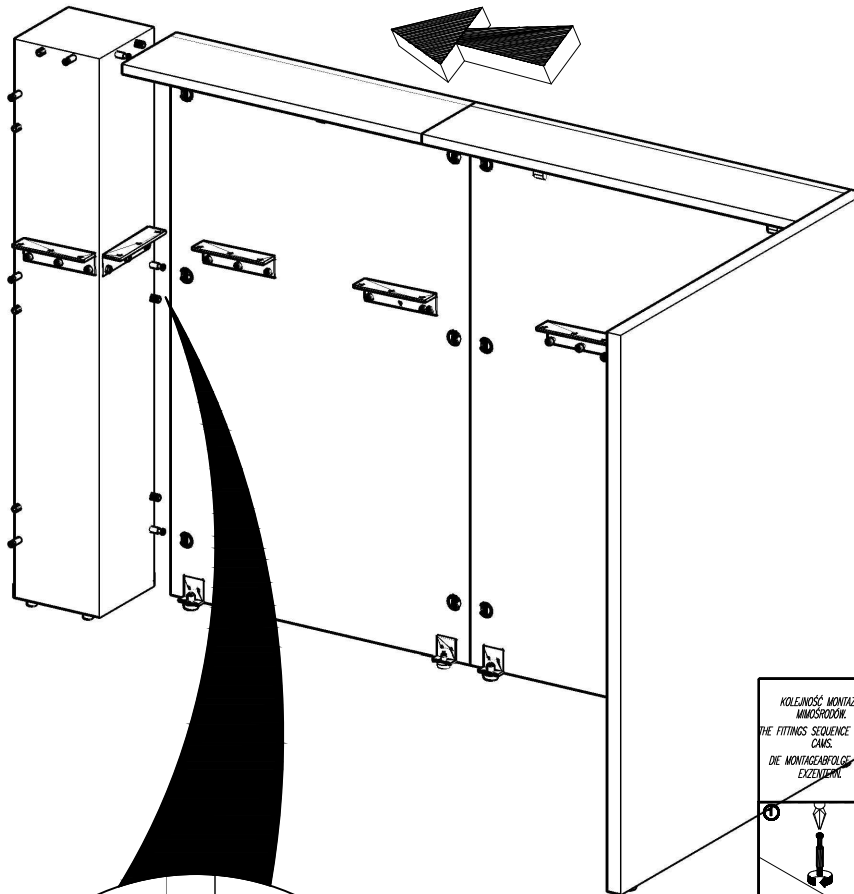
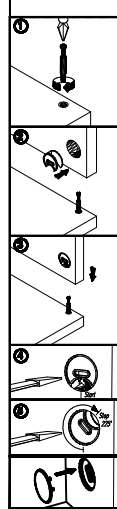


FOLGENDE SCHRITTWEISE
 ANLEITUNG
 DIE MONTAGEFOLGE VON
 EXZENTRER





KOLEKCIJSKI MONTAZNI
NAMENSKOŠTANJE.
THE FITTINGS SEQUENCE OF THE
CASE.
DIE MONTAGEABFOLGE VON
EXZENTERN.



KOLEKCIJSKI MONTAZNI
NAMENSKOŠTANJE.
THE FITTINGS SEQUENCE OF THE
CASE.
DIE MONTAGEABFOLGE VON
EXZENTERN.

