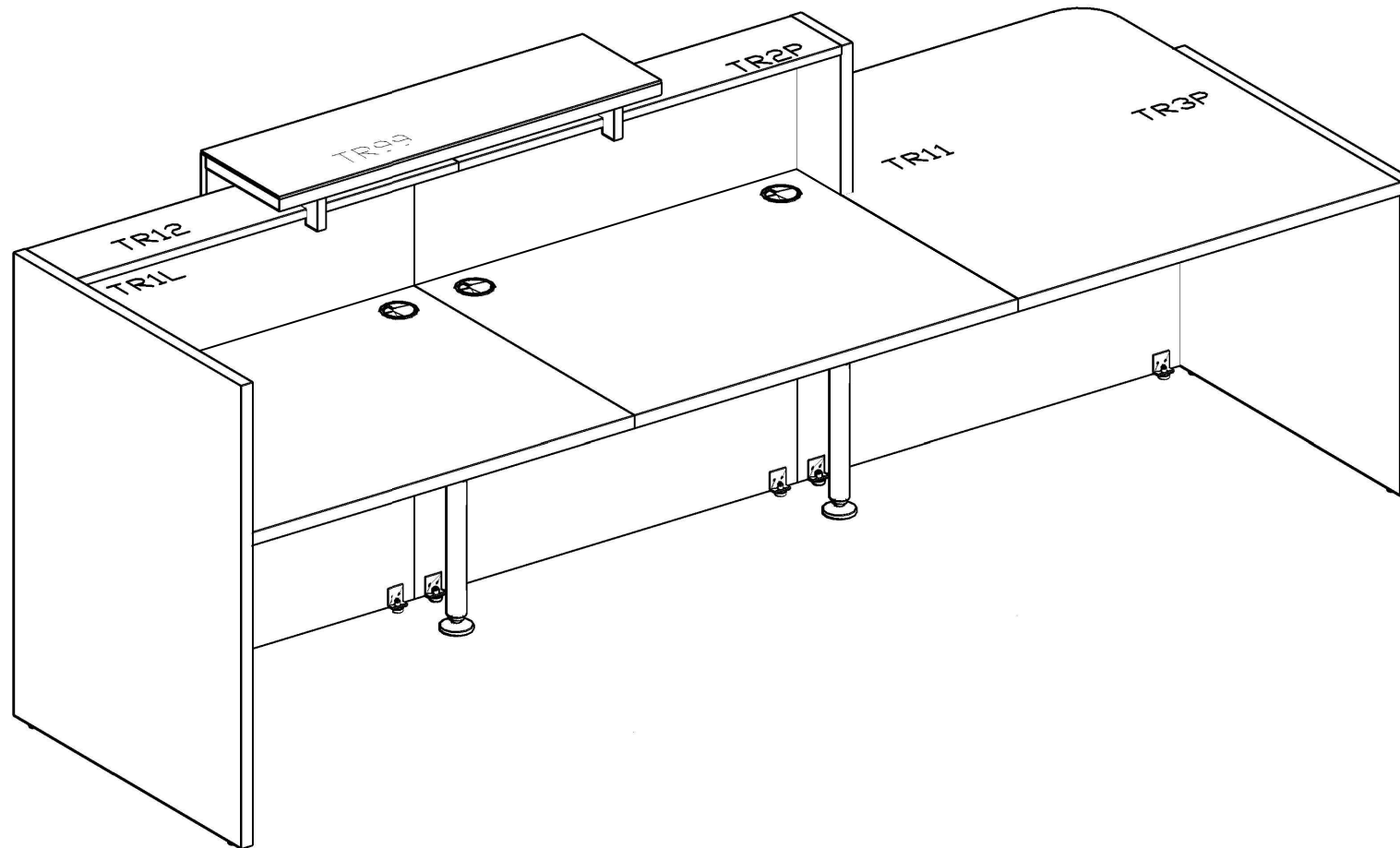
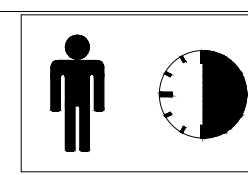
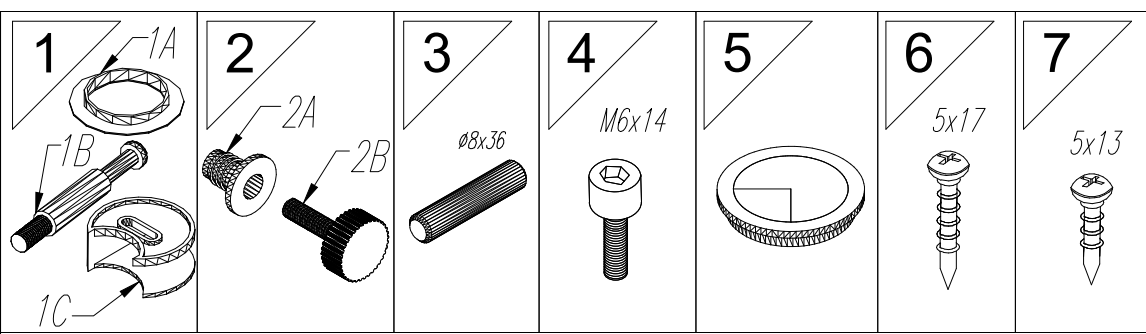


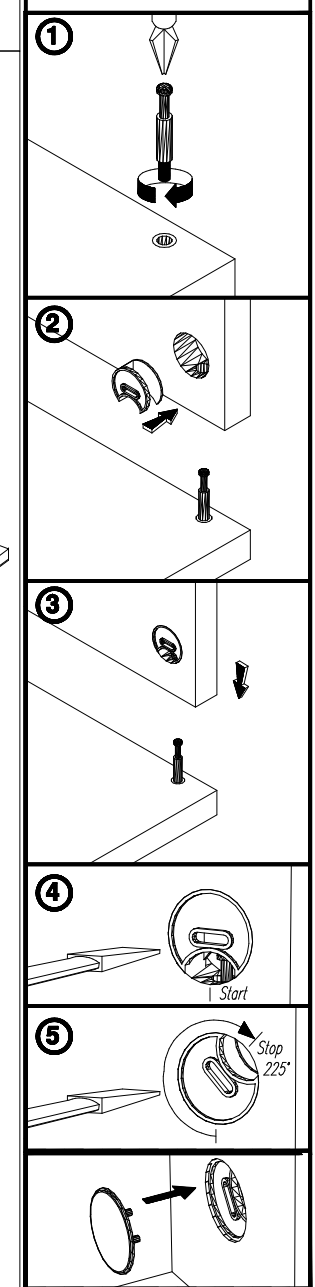
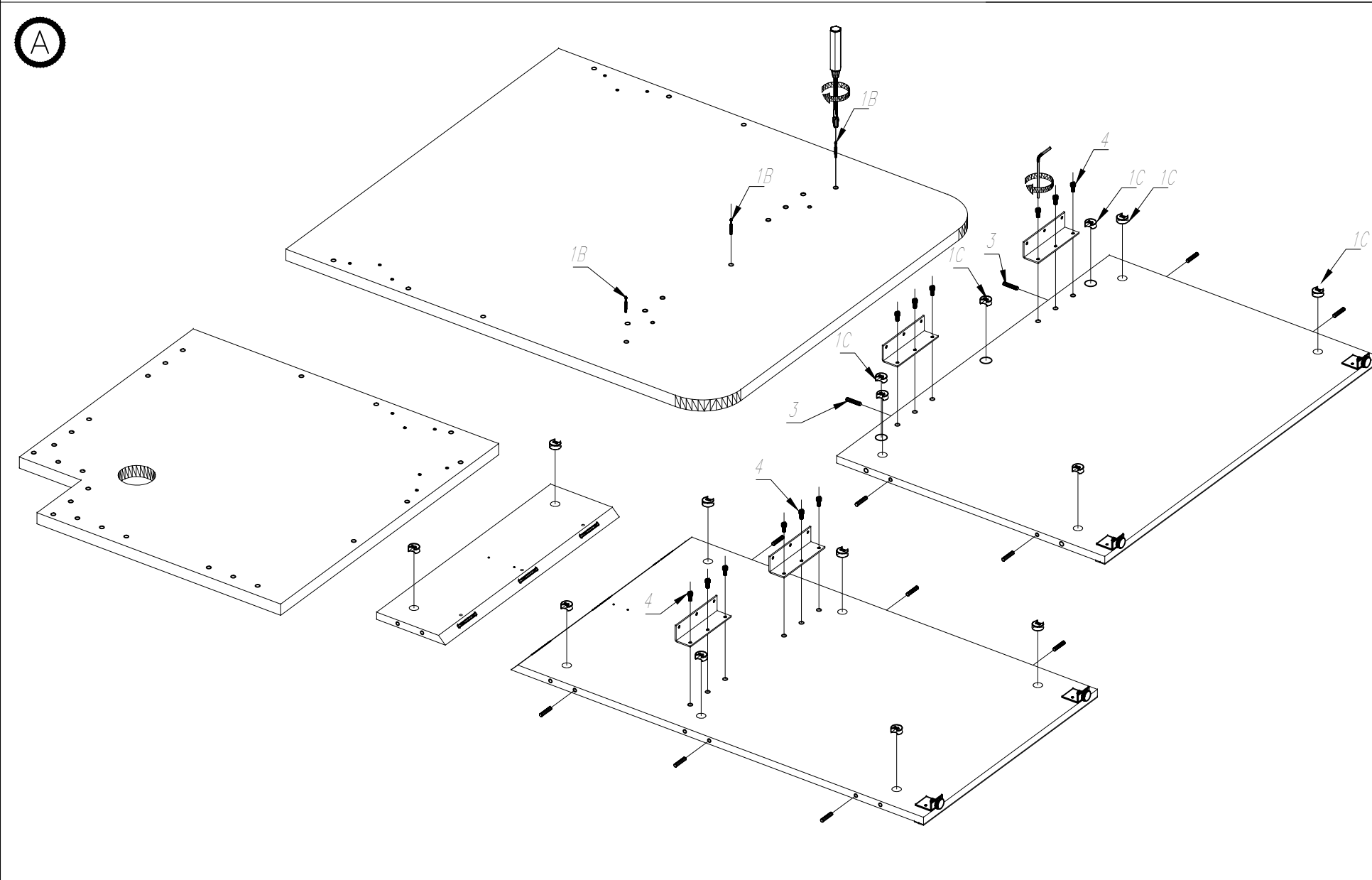
.mdd

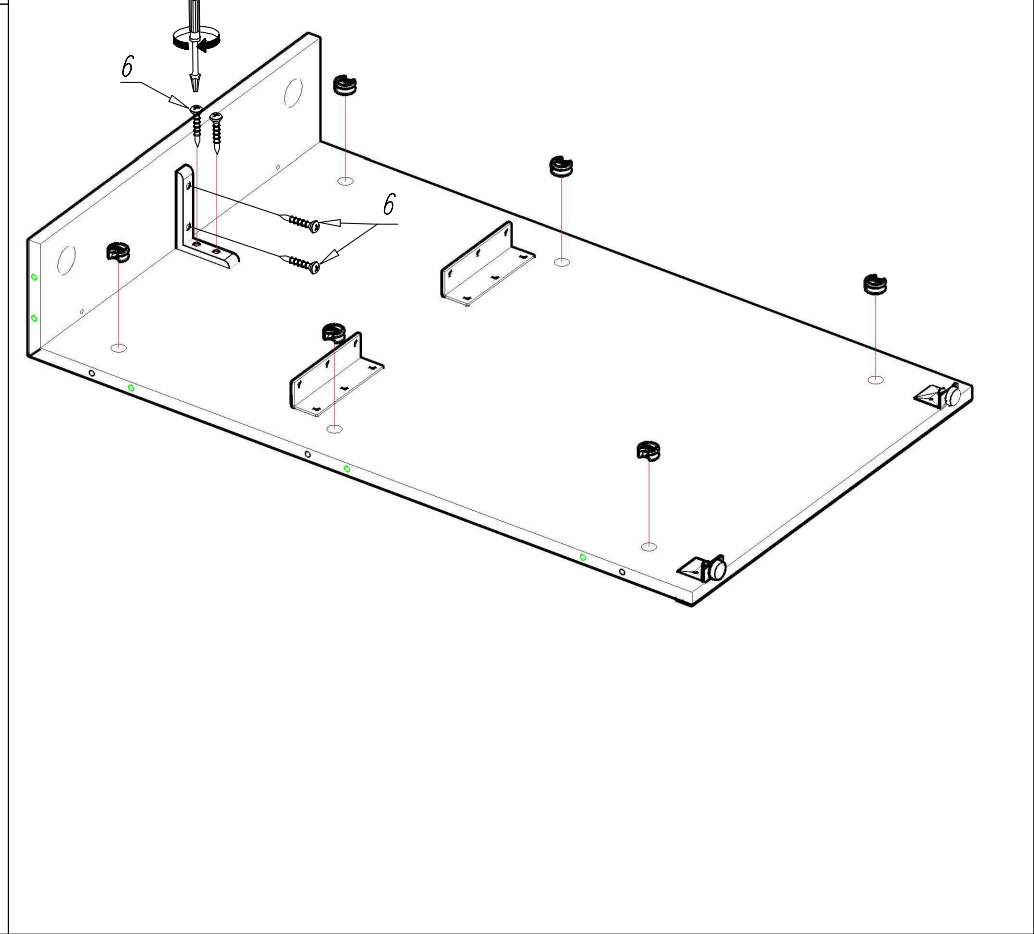
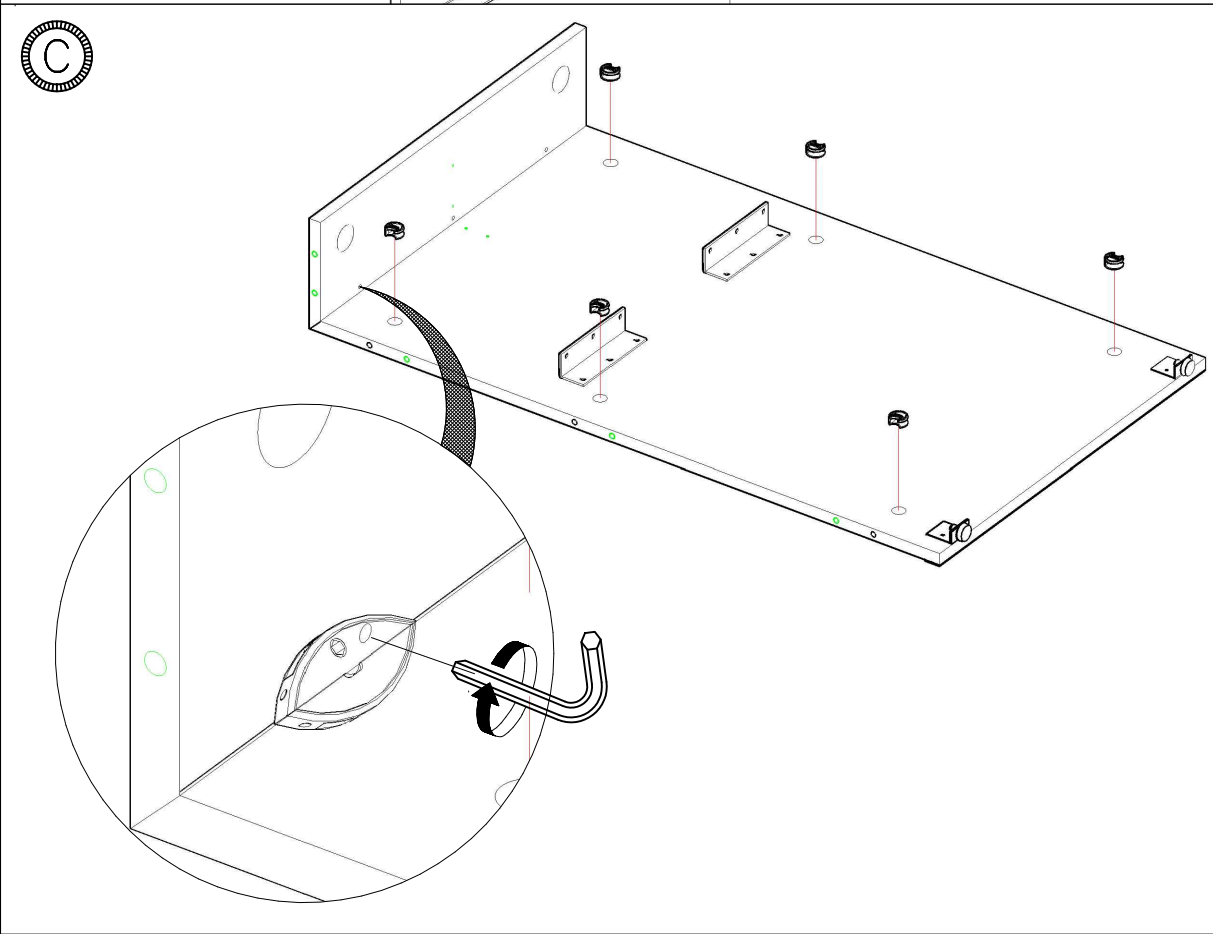
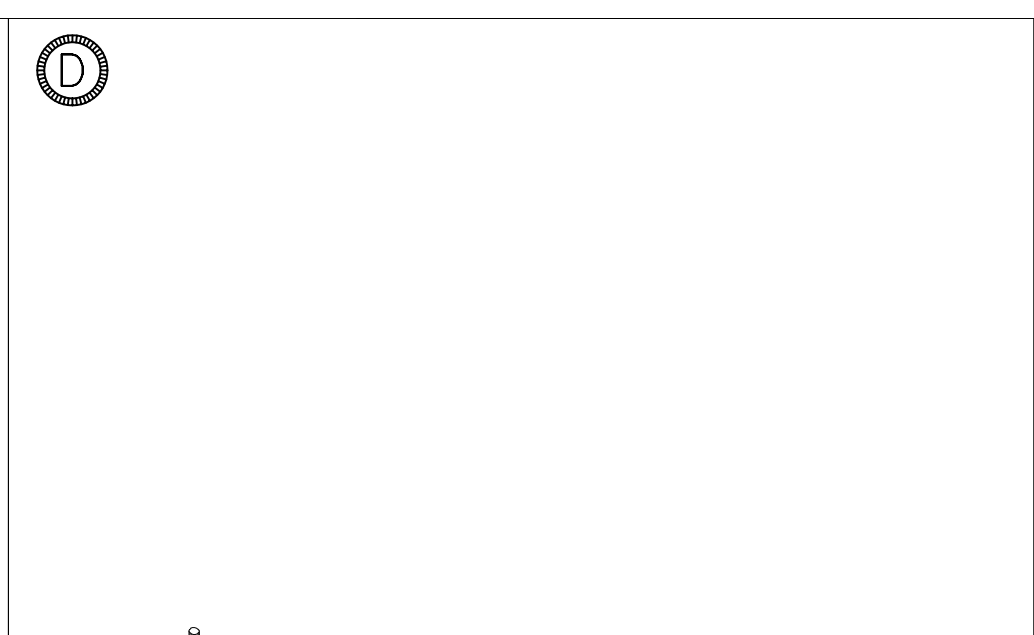
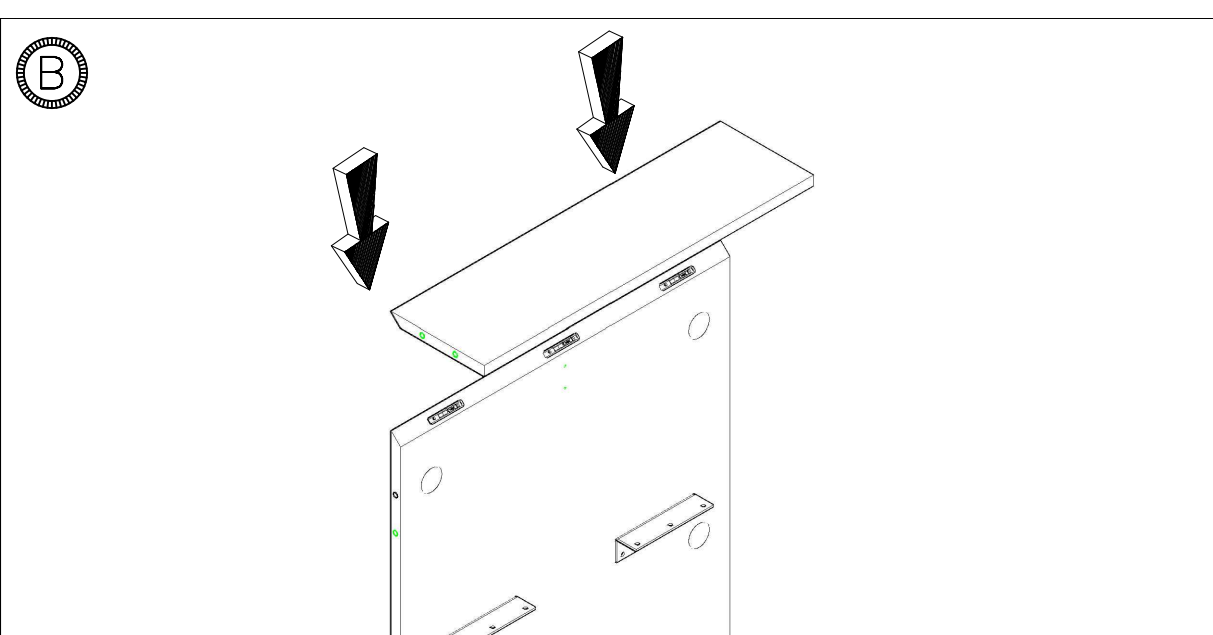


TRA40L

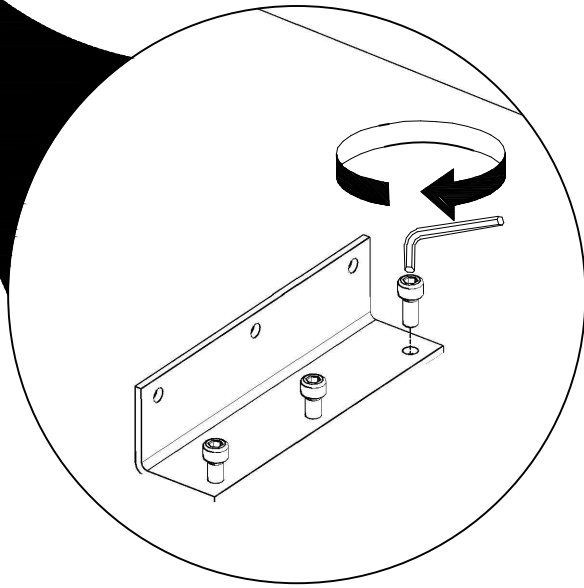
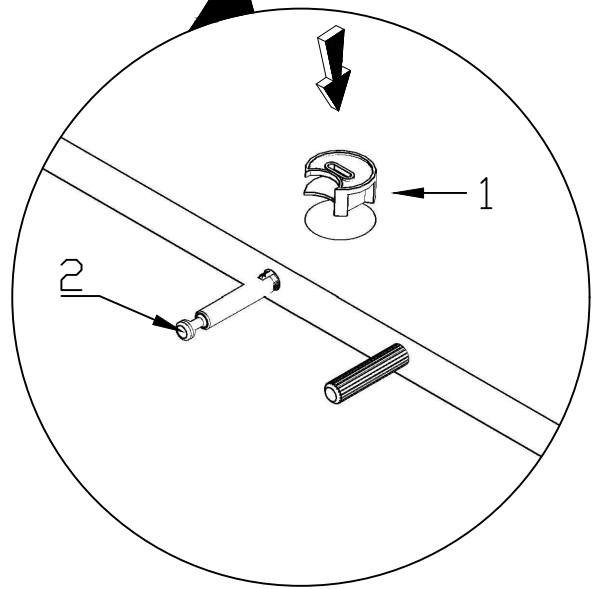
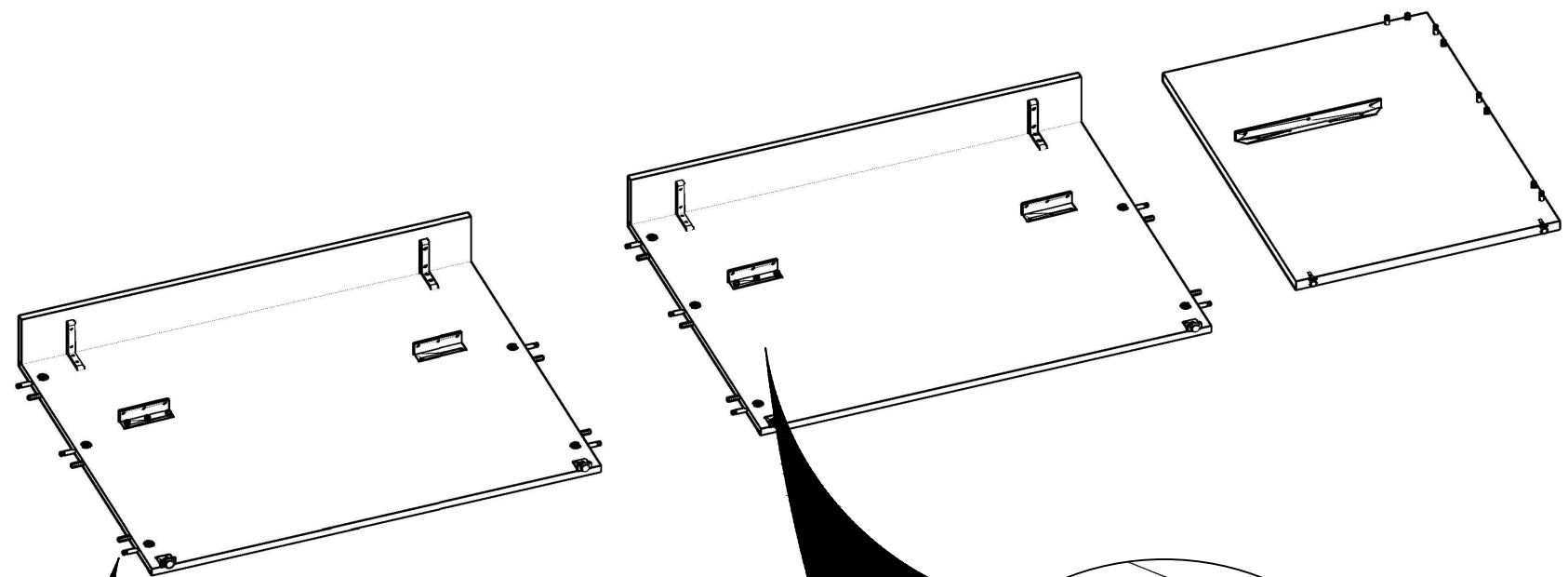


KOLEJNOŚĆ MONTAŻU  
MIMOŚRODÓW.  
THE FITTINGS SEQUENCE OF THE  
CAM.  
DIE MONTAGEABFOLGE VON  
EXZENTERN.

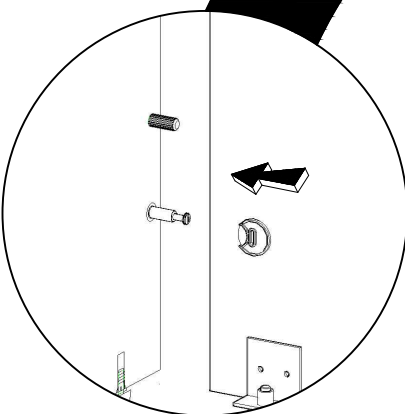
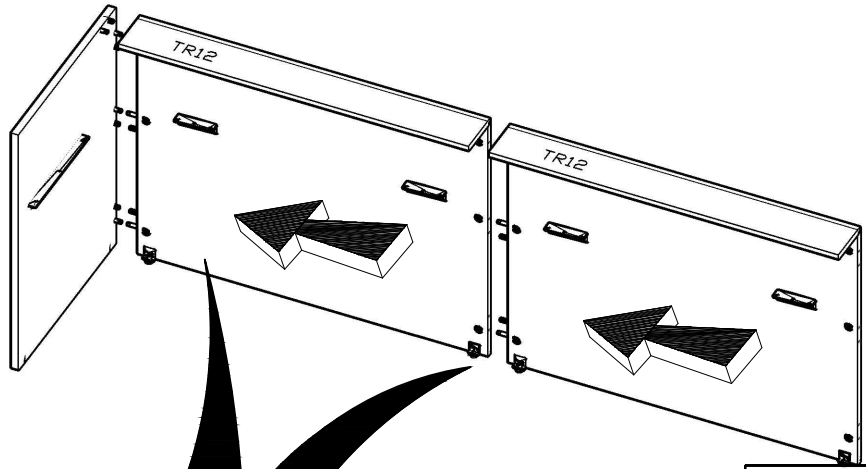




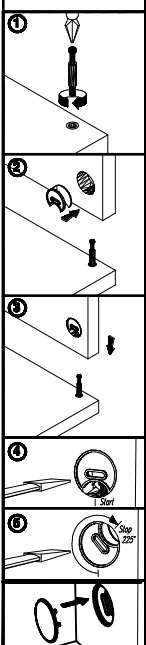
A



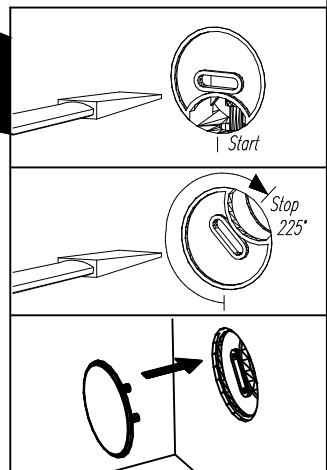
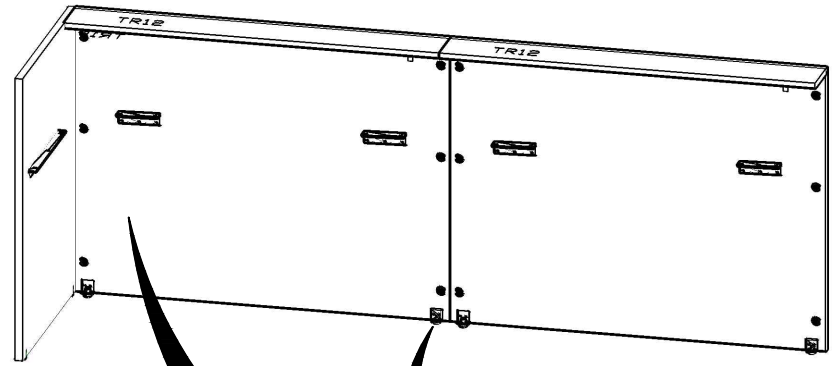
B



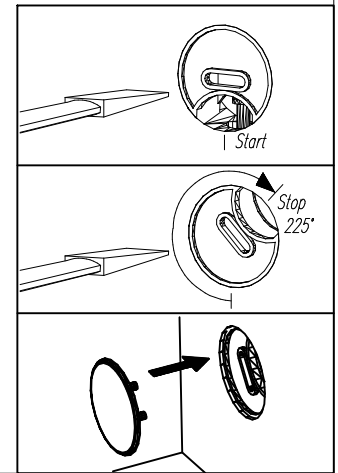
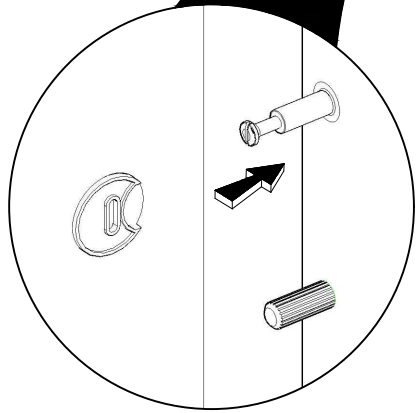
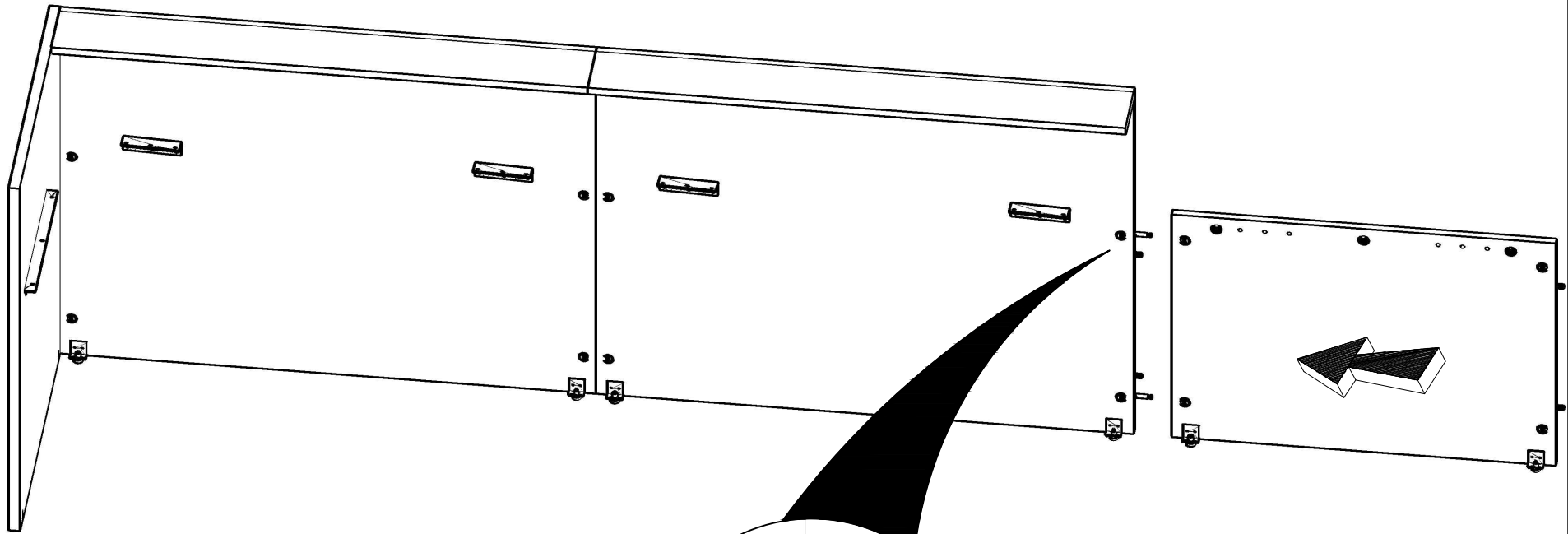
KOLLENIOSÉ MONTÁŽU  
MINOSPRODON.  
THE FITTINGS SEQUENCE OF THE  
CAMS.  
DIE MONTAGEFOLGE VON  
EXZENTERN.



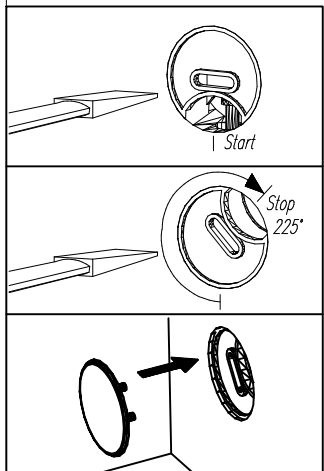
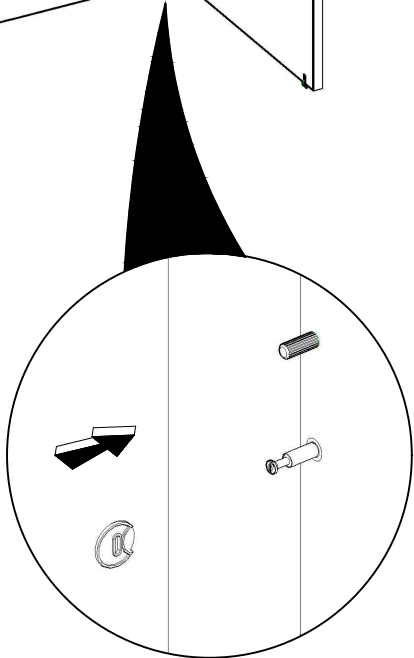
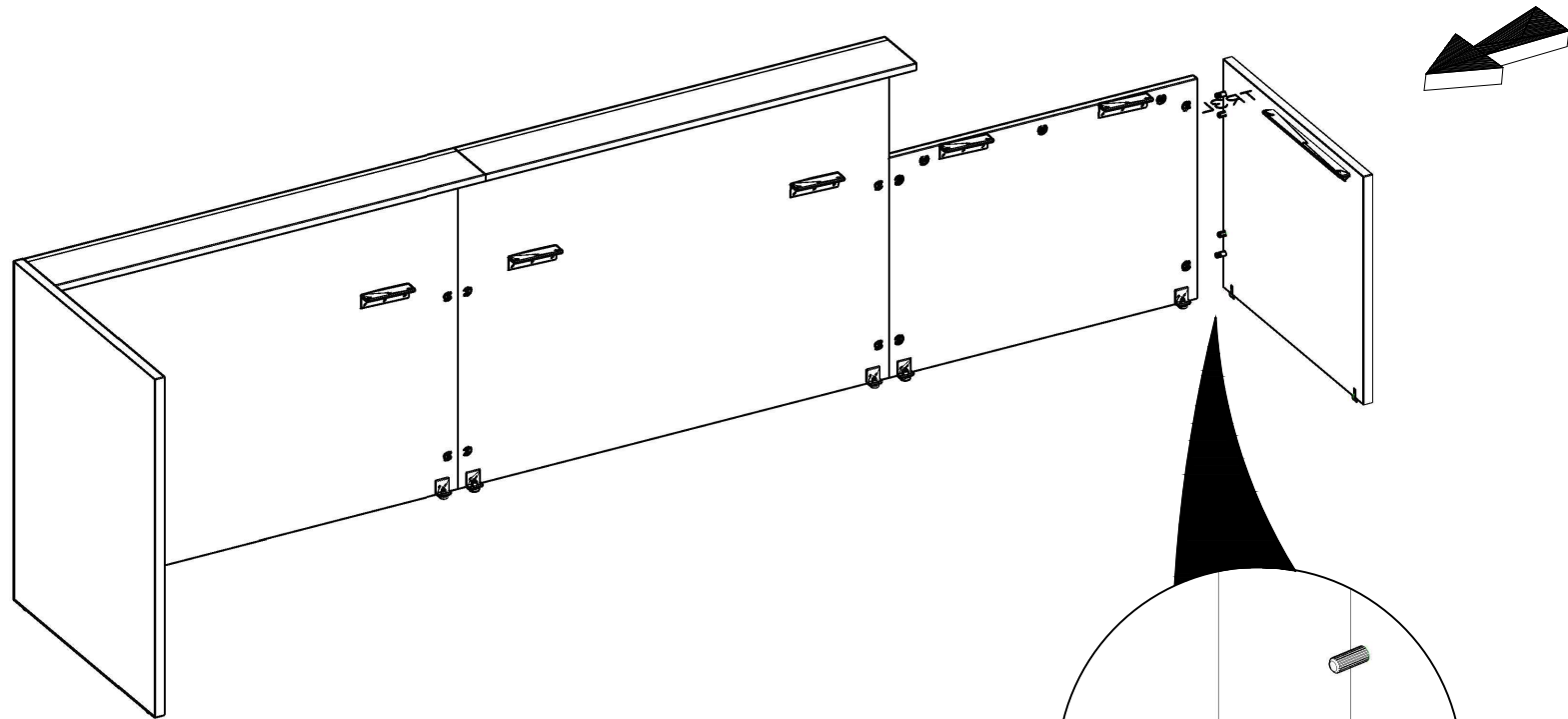
C



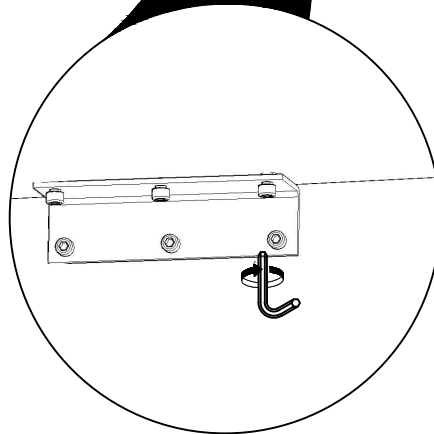
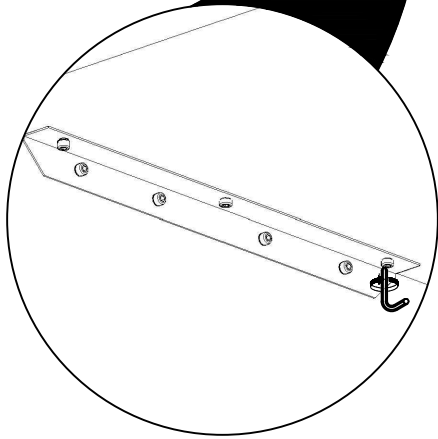
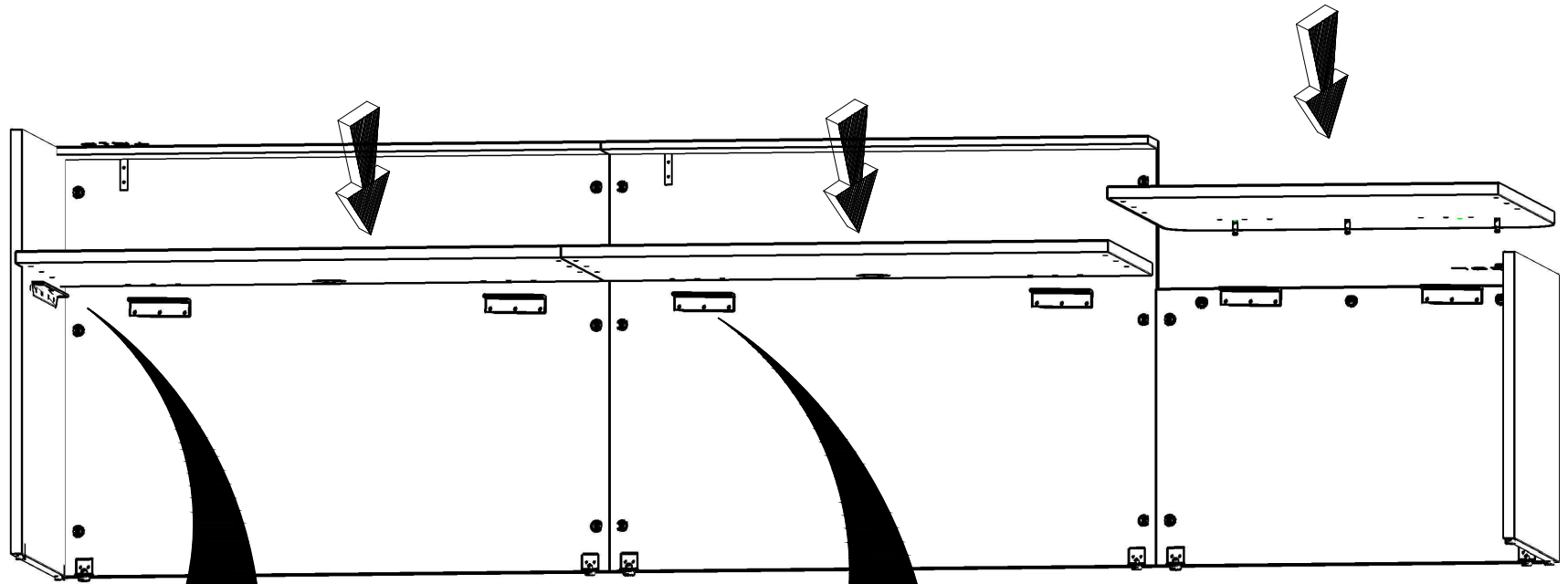
D

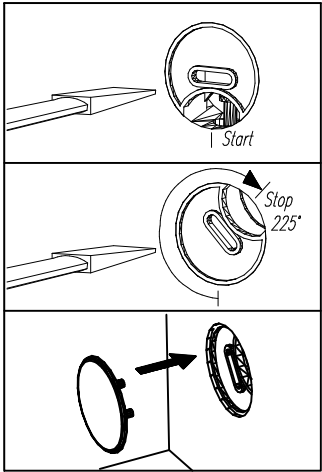


E

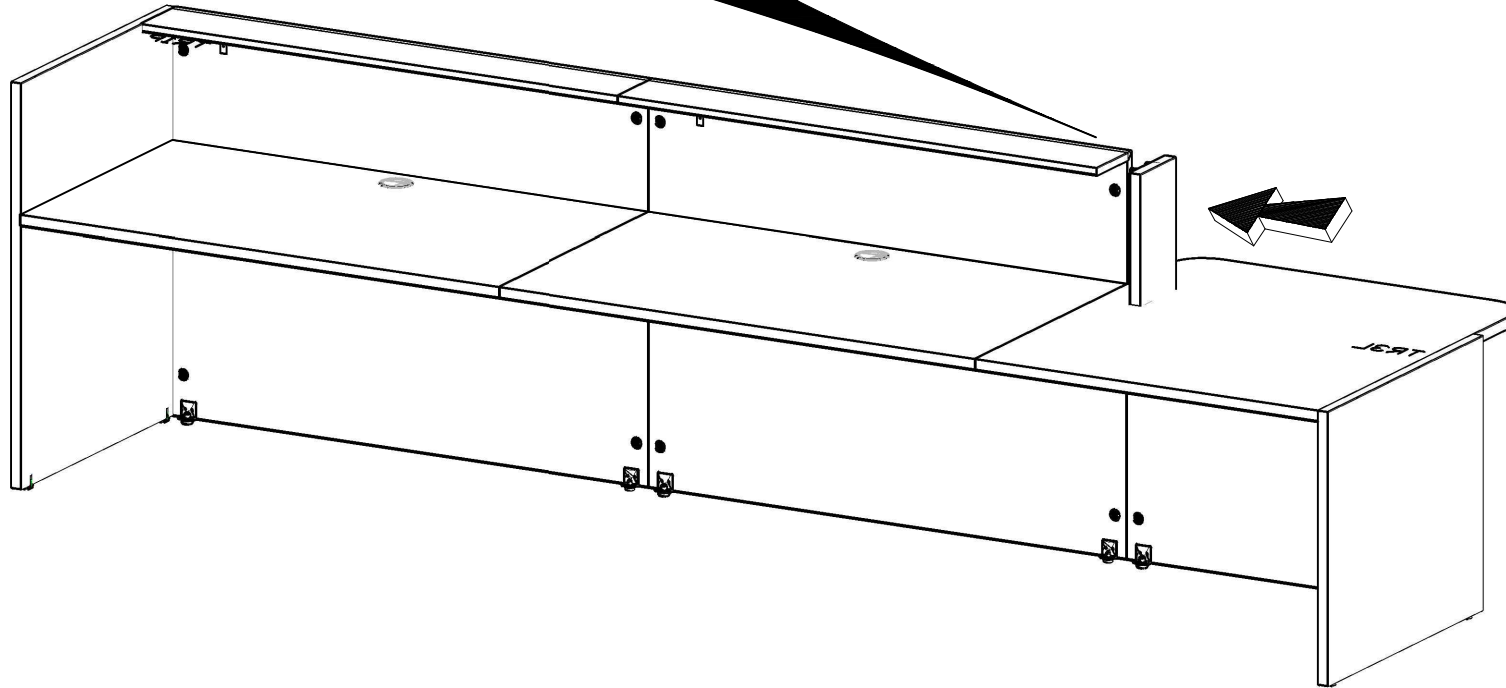


F

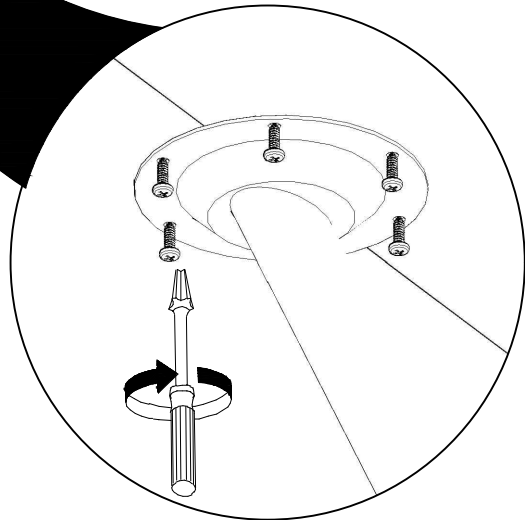
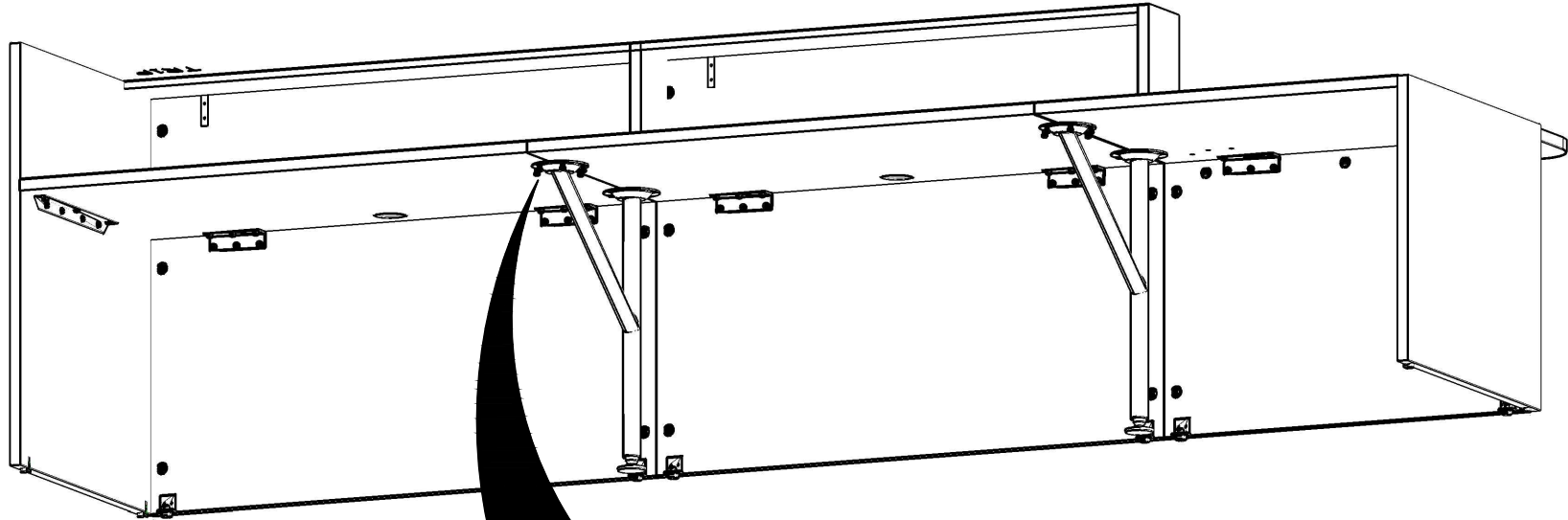




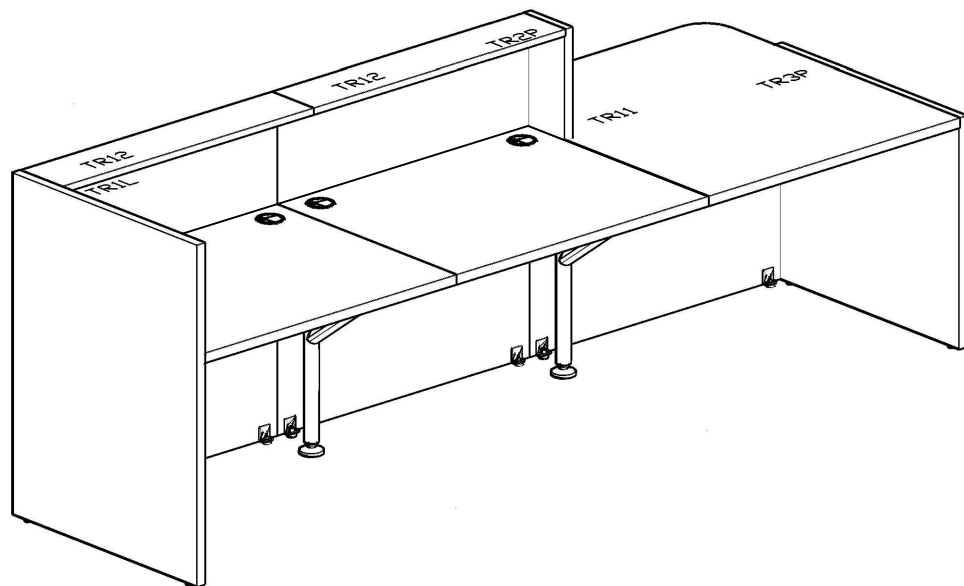
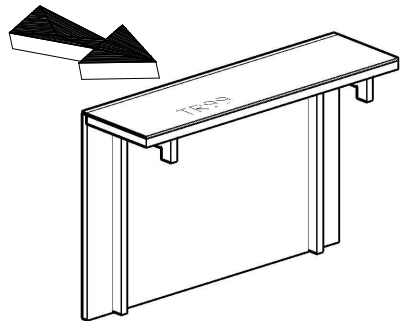
G



H



I



J

