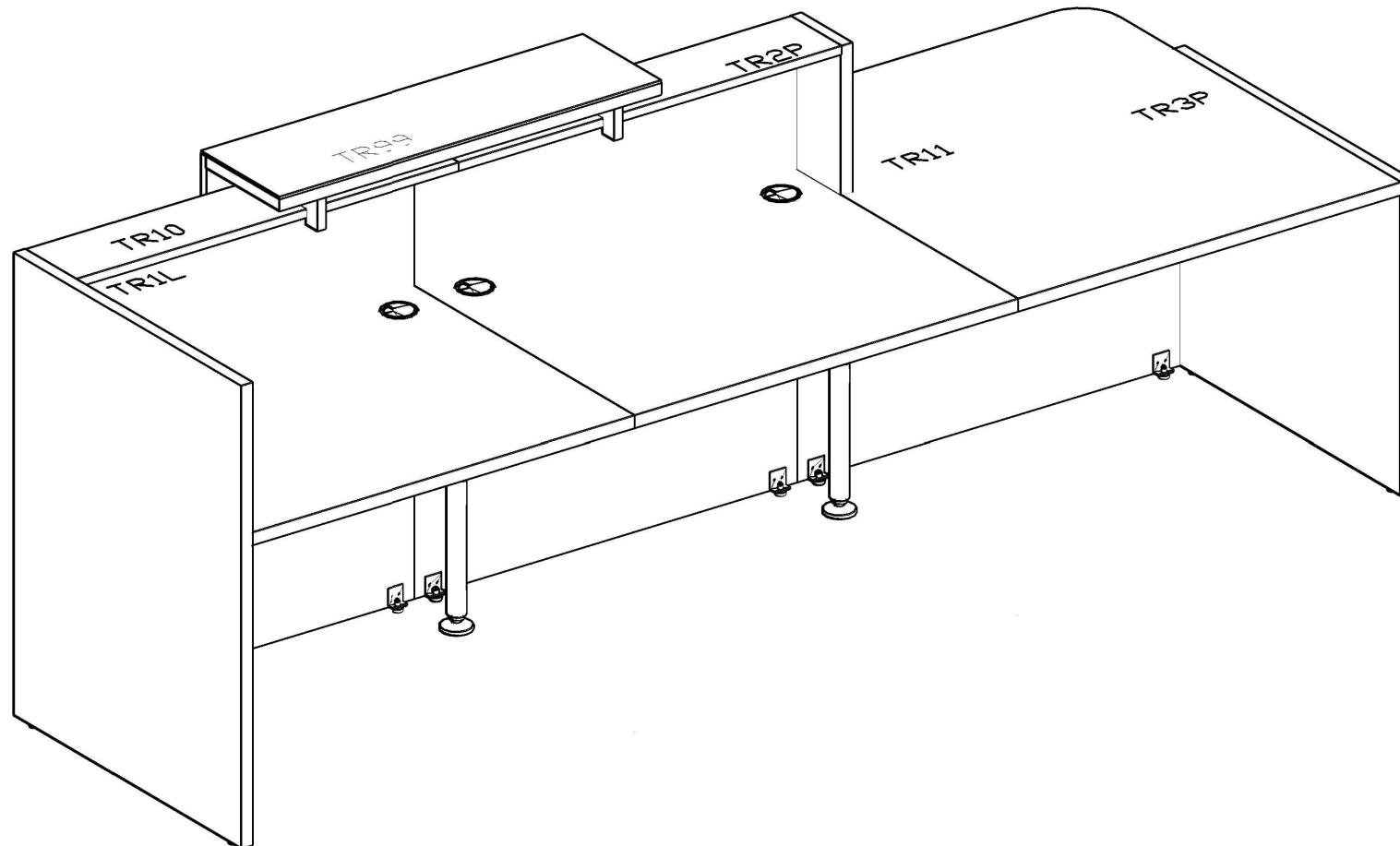
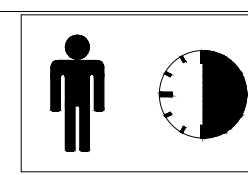
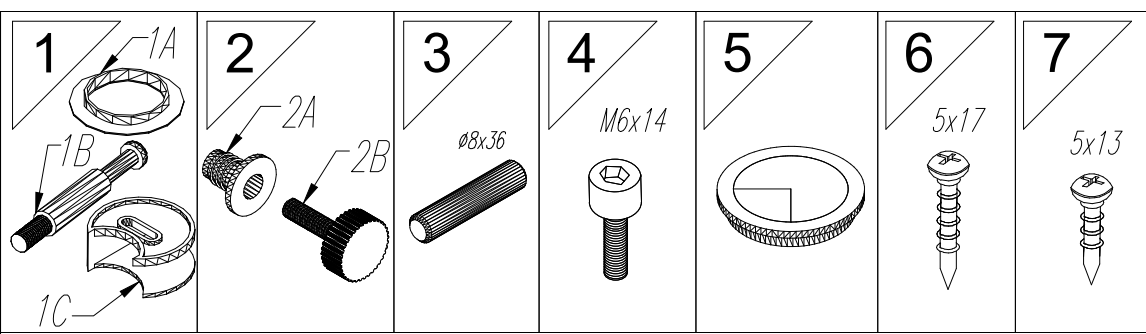


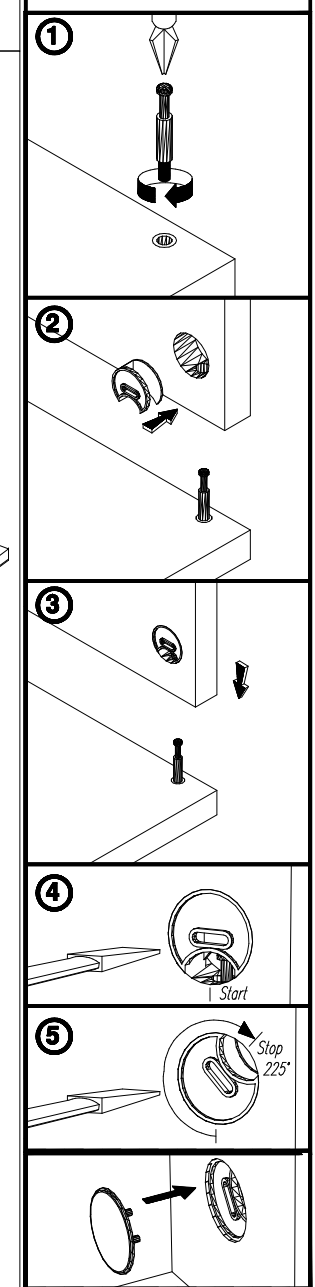
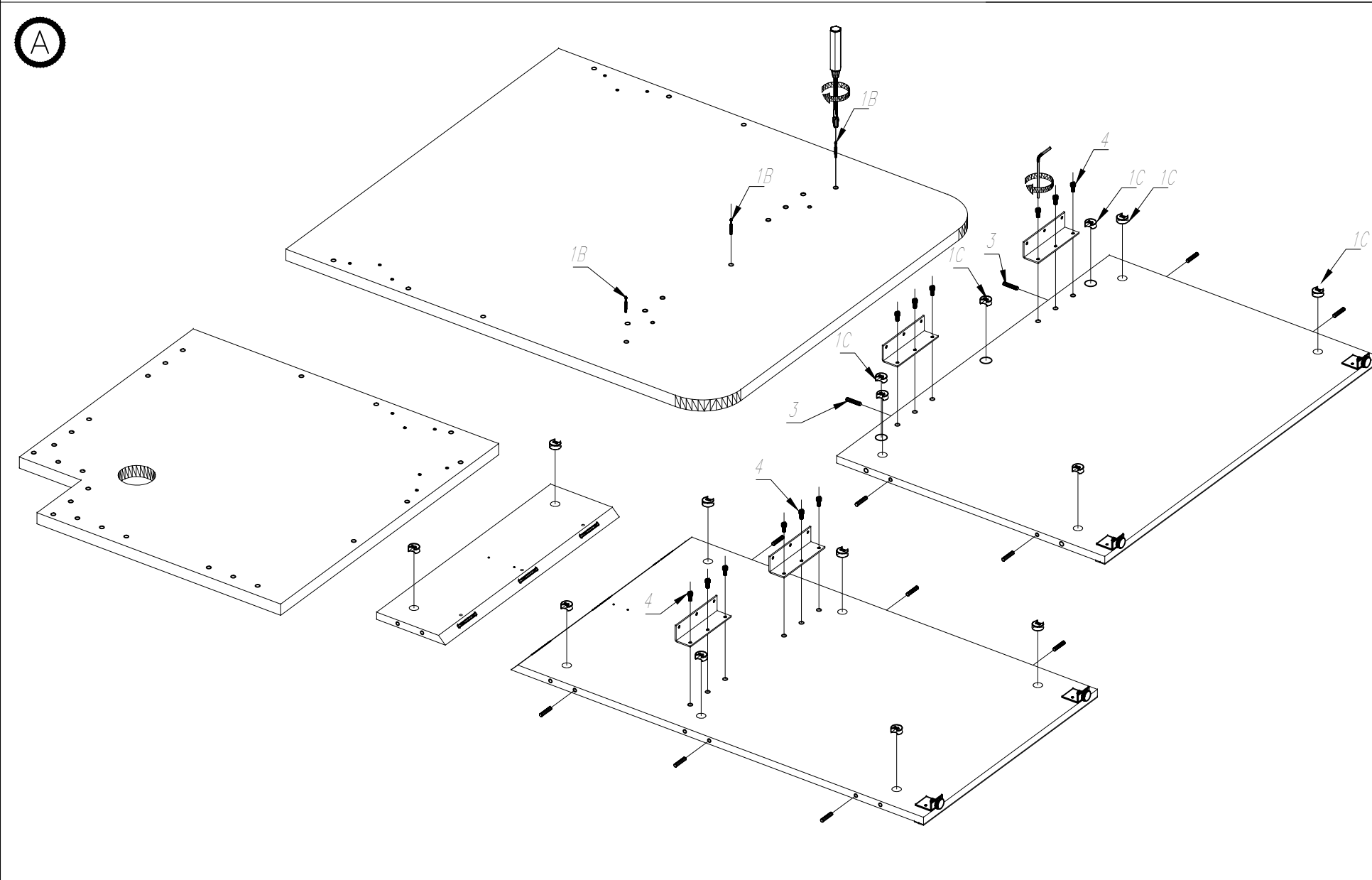
.mdd

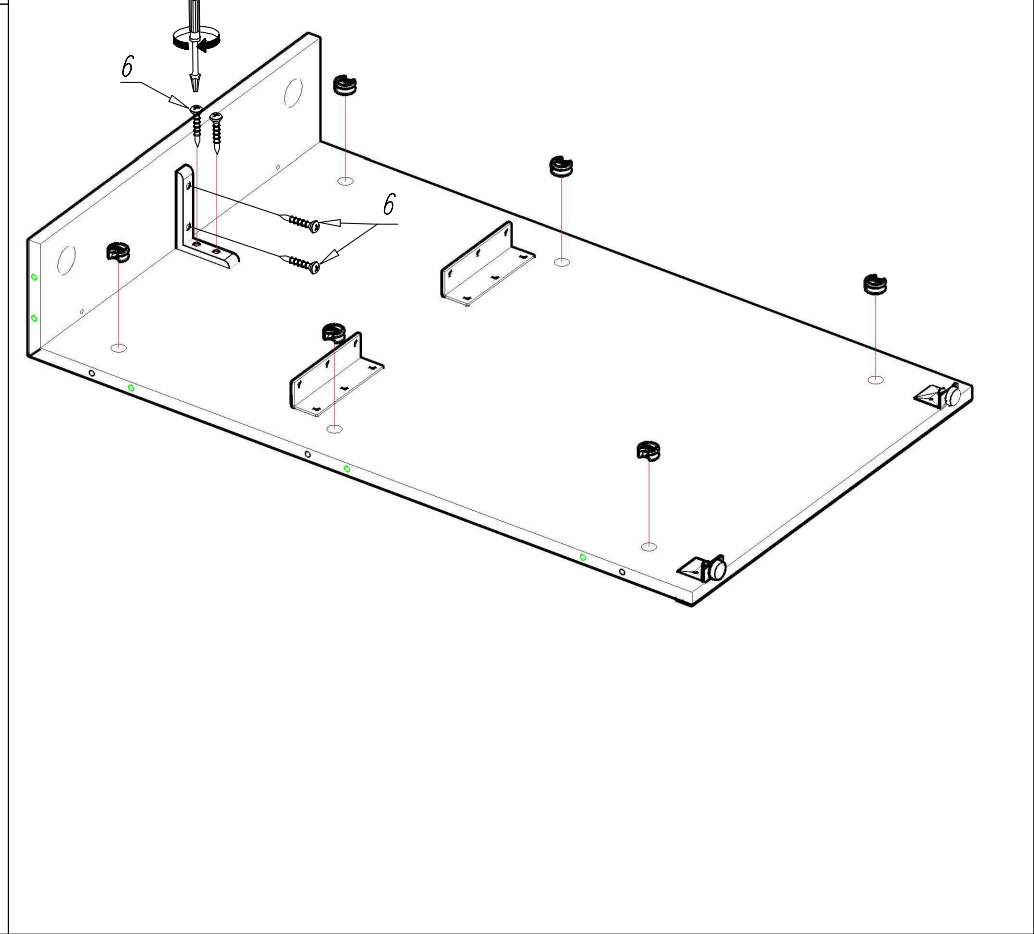
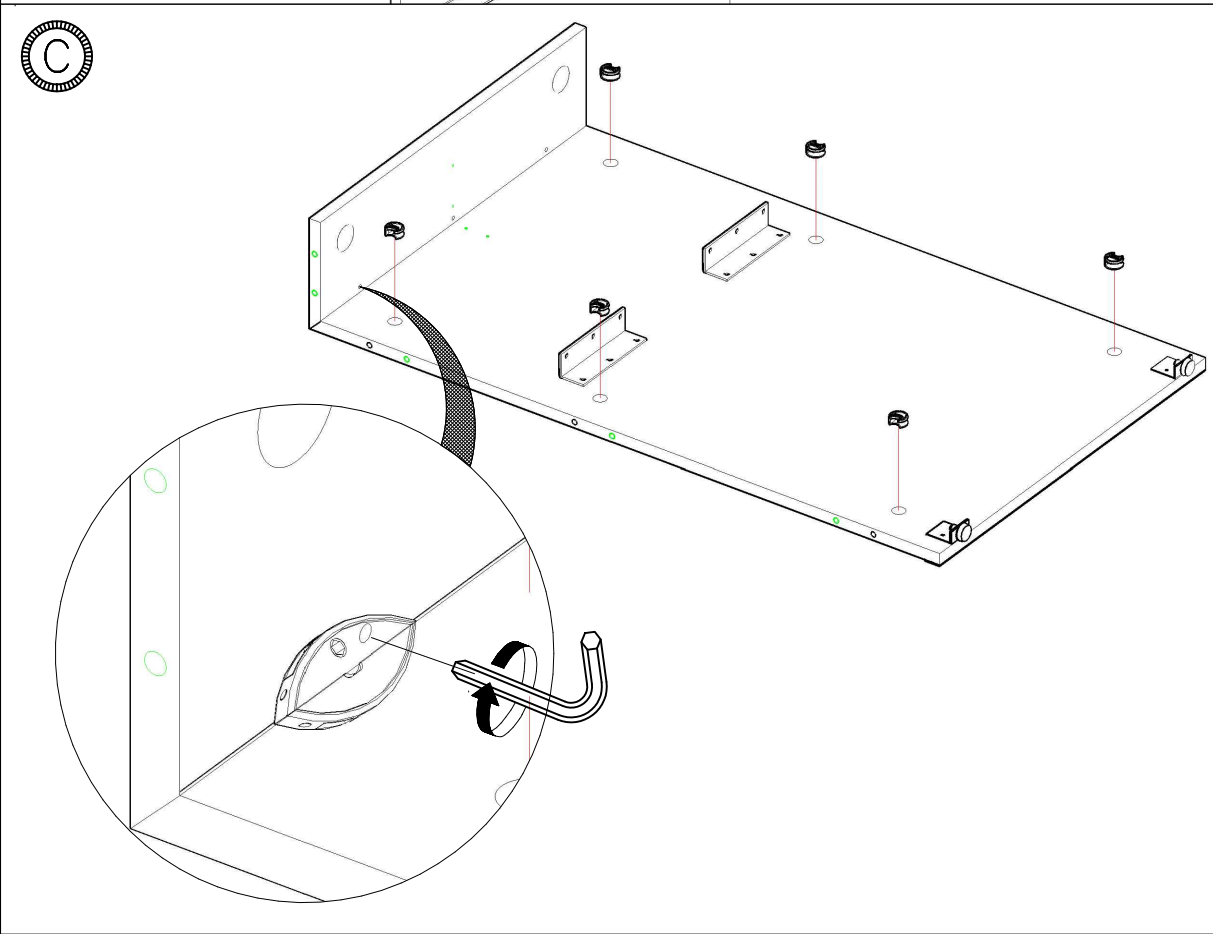
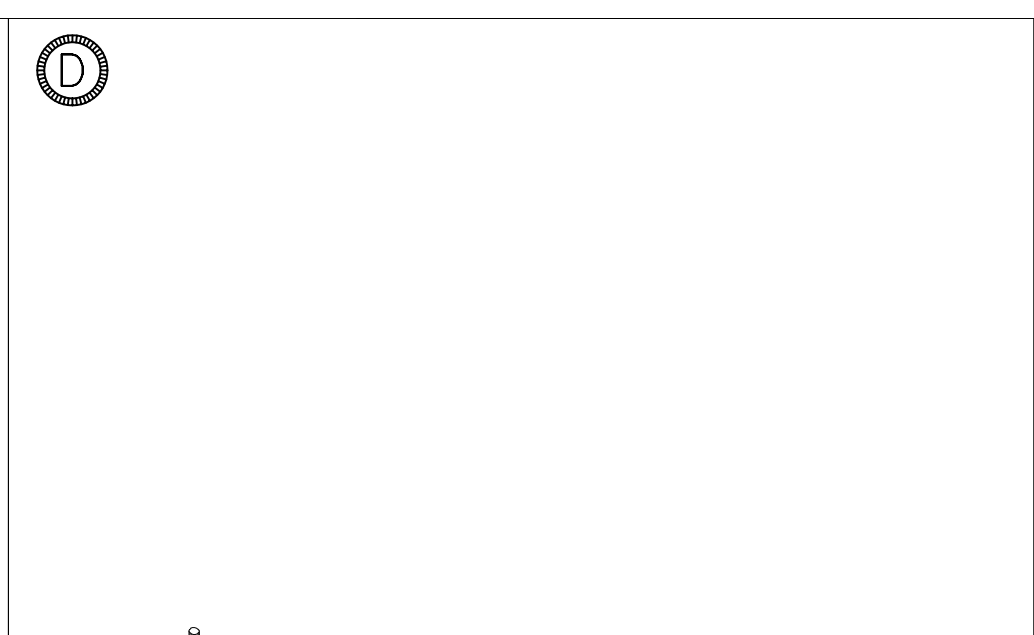
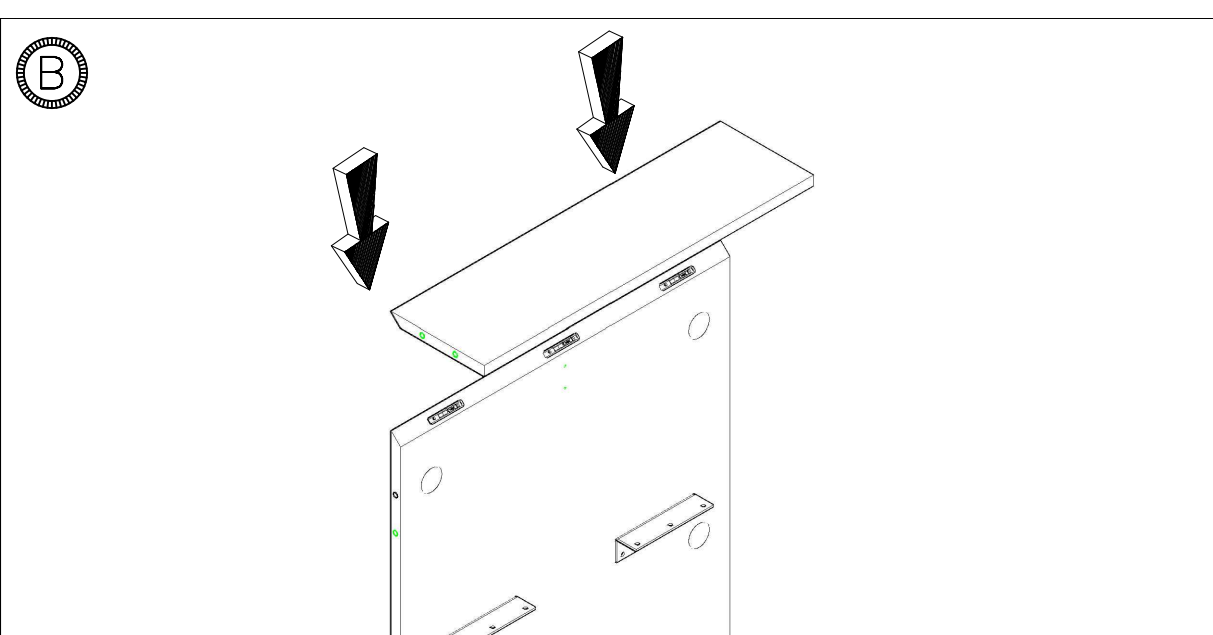


TRA39L

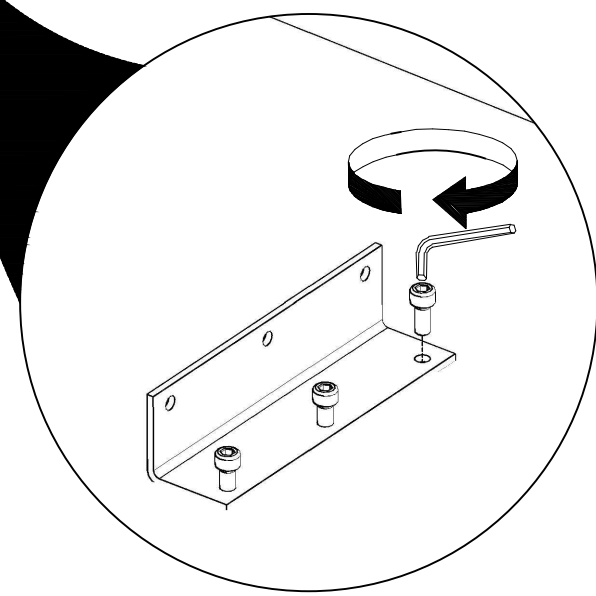
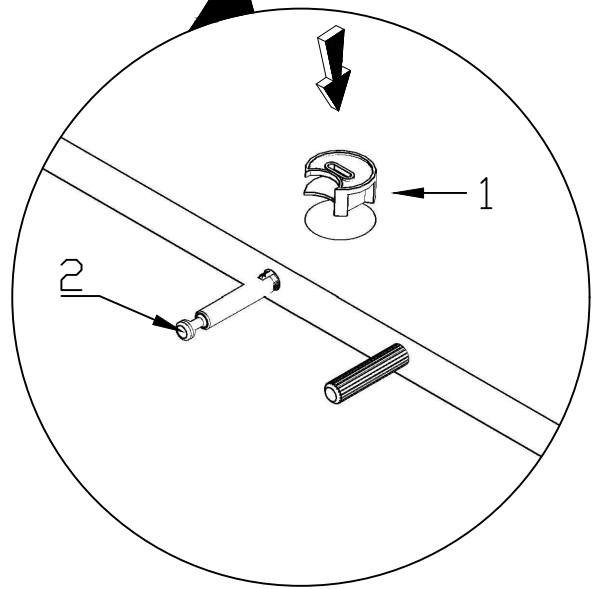
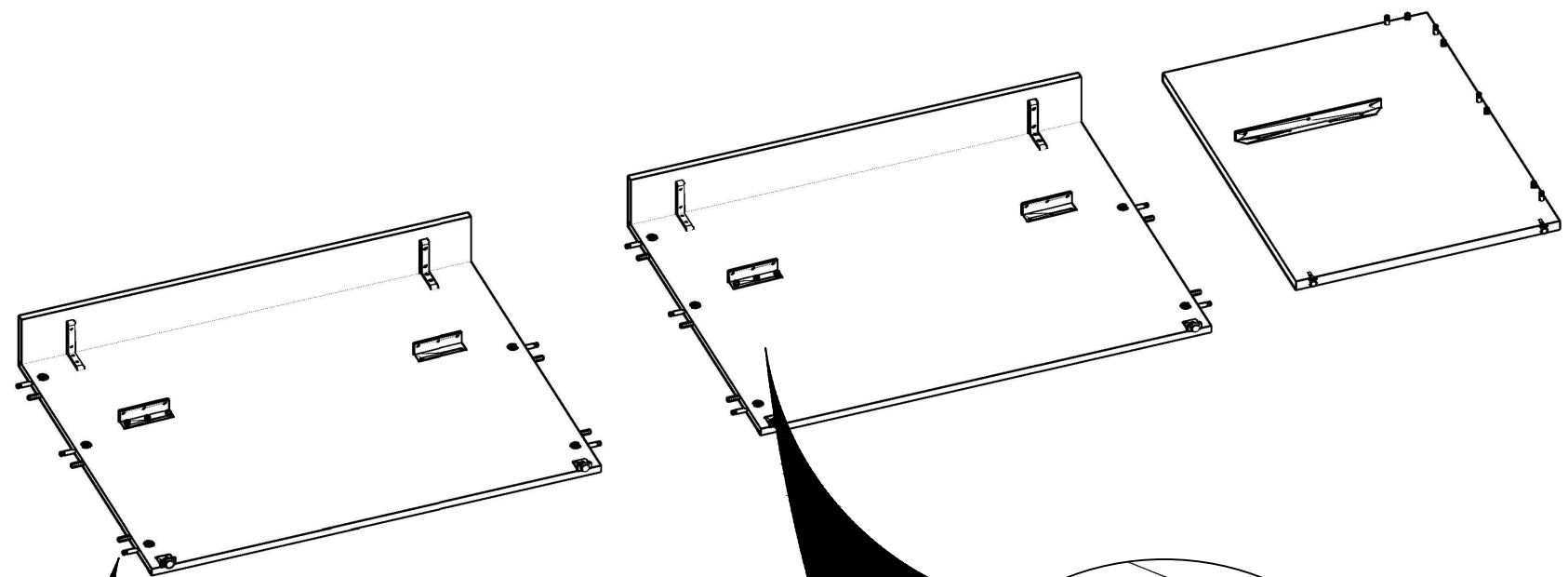


KOLEJNOŚĆ MONTAŻU
 MIMOŚRODÓW.
 THE FITTINGS SEQUENCE OF THE
 CAMS.
 DIE MONTAGEABFOLGE VON
 EXZENTERN.

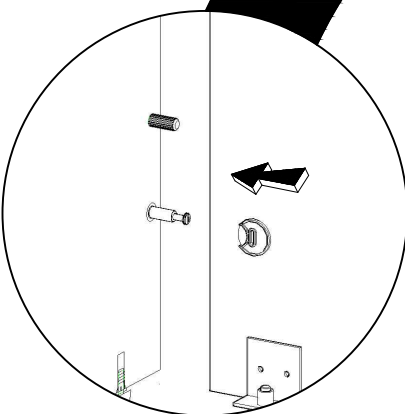
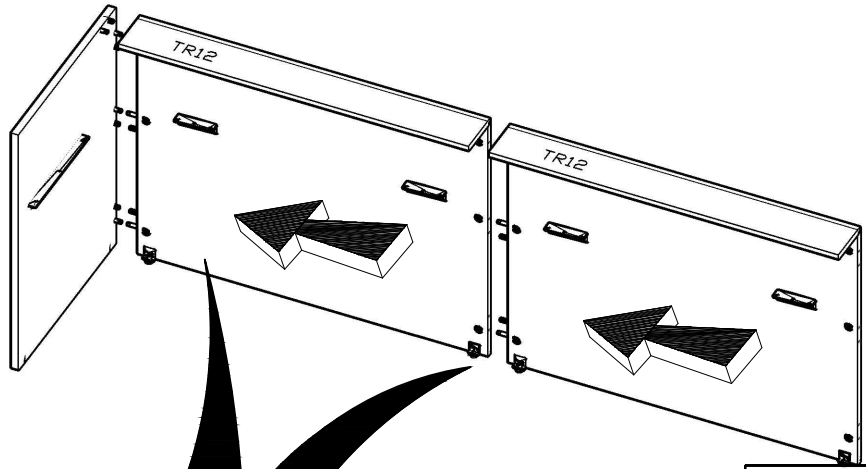




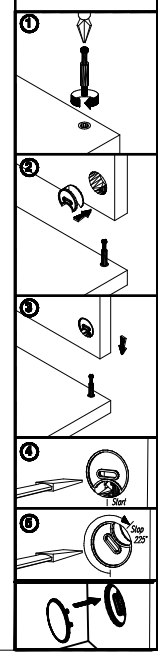
A



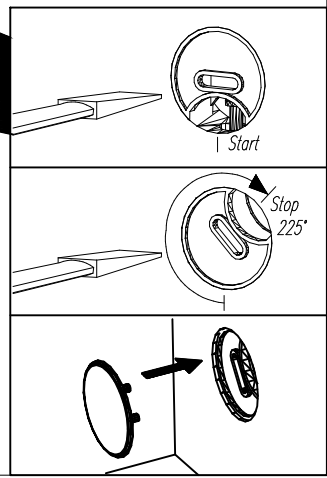
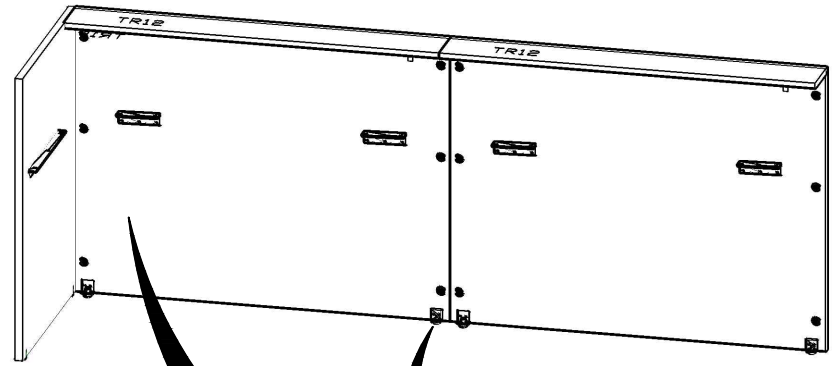
B



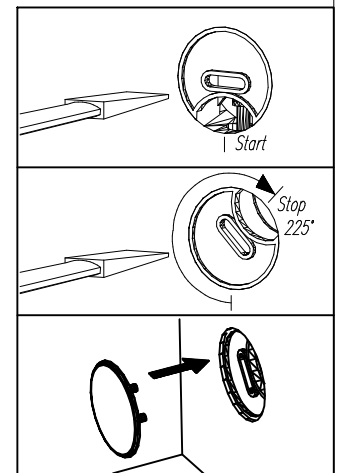
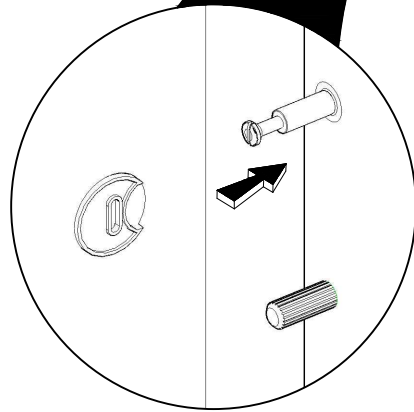
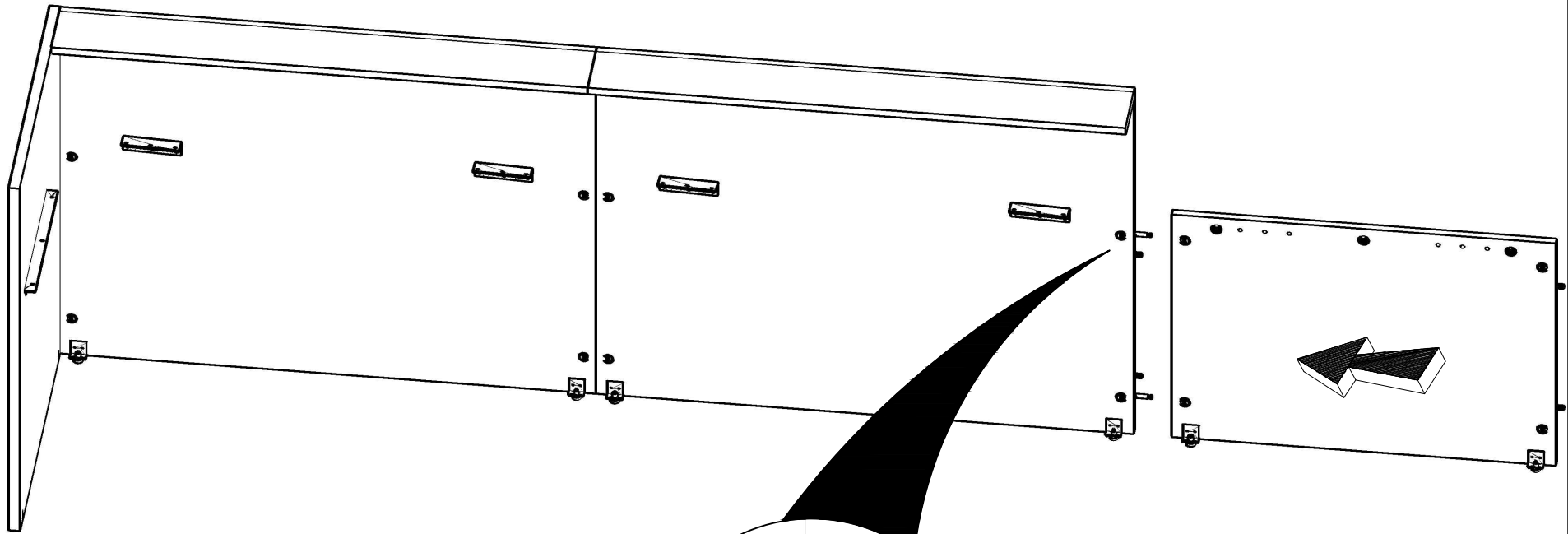
KOLEJNOŚĆ MONTAŻU
MIMOŚRODKIEM.
THE FITTINGS SEQUENCE OF THE
CAMS.
DIE MONTAGEFOLGE VON
EXZENTERN.



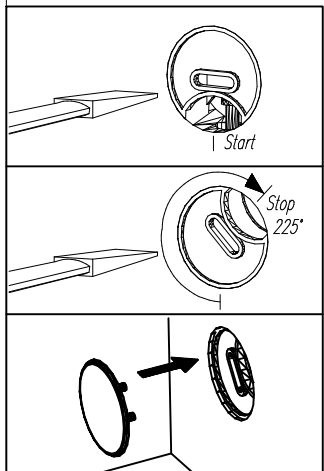
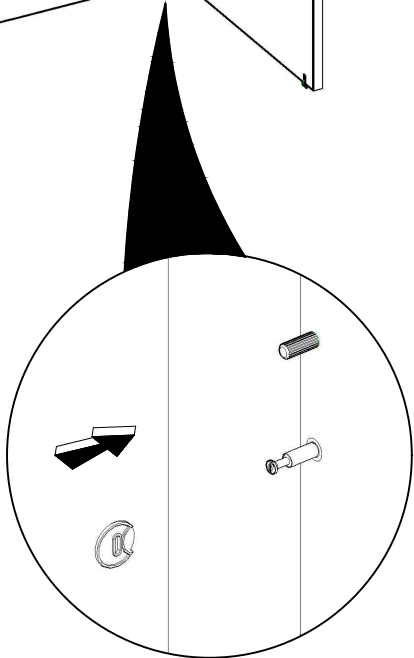
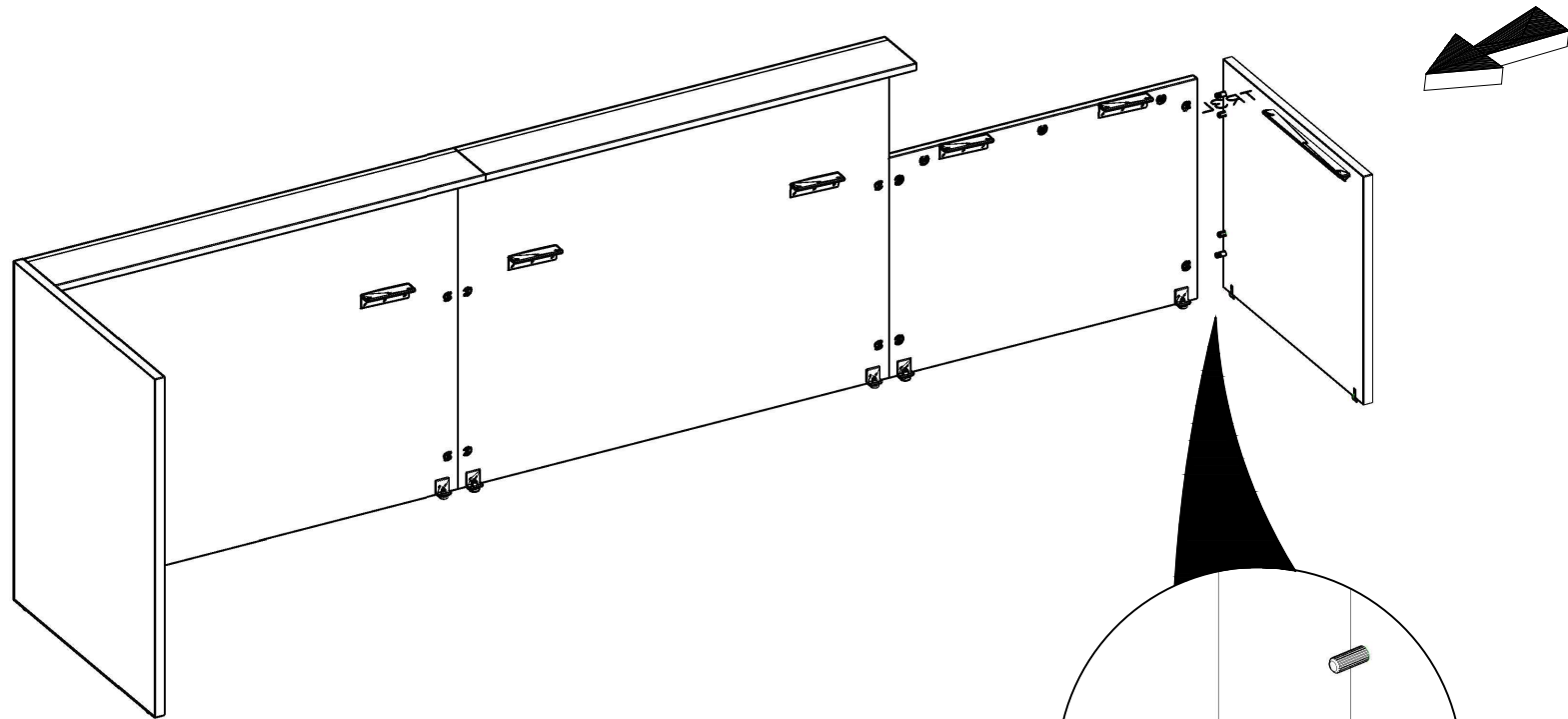
C



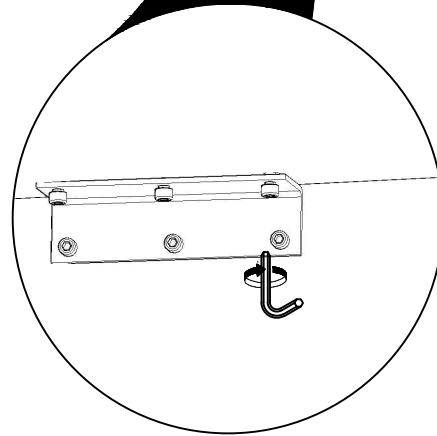
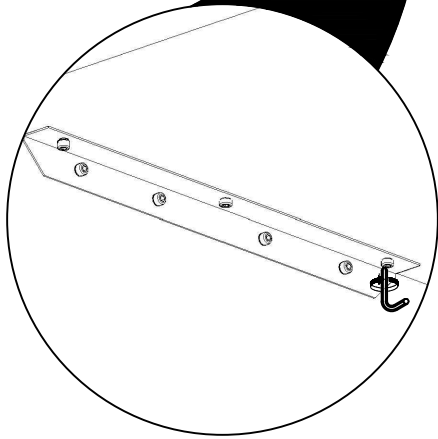
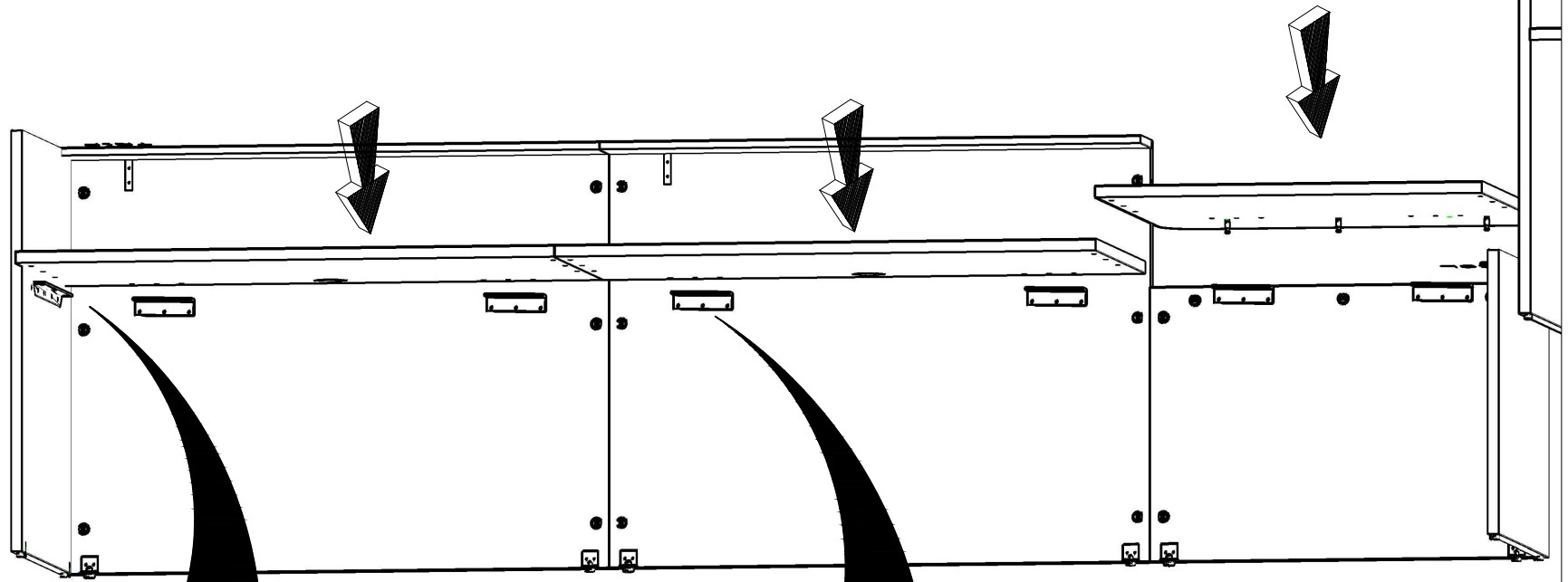
D

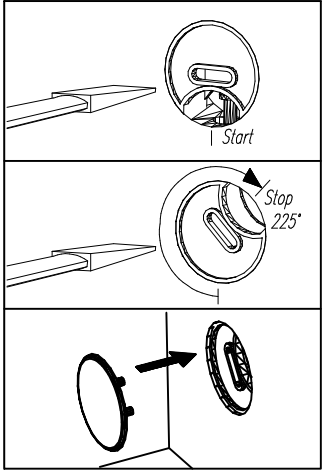


E

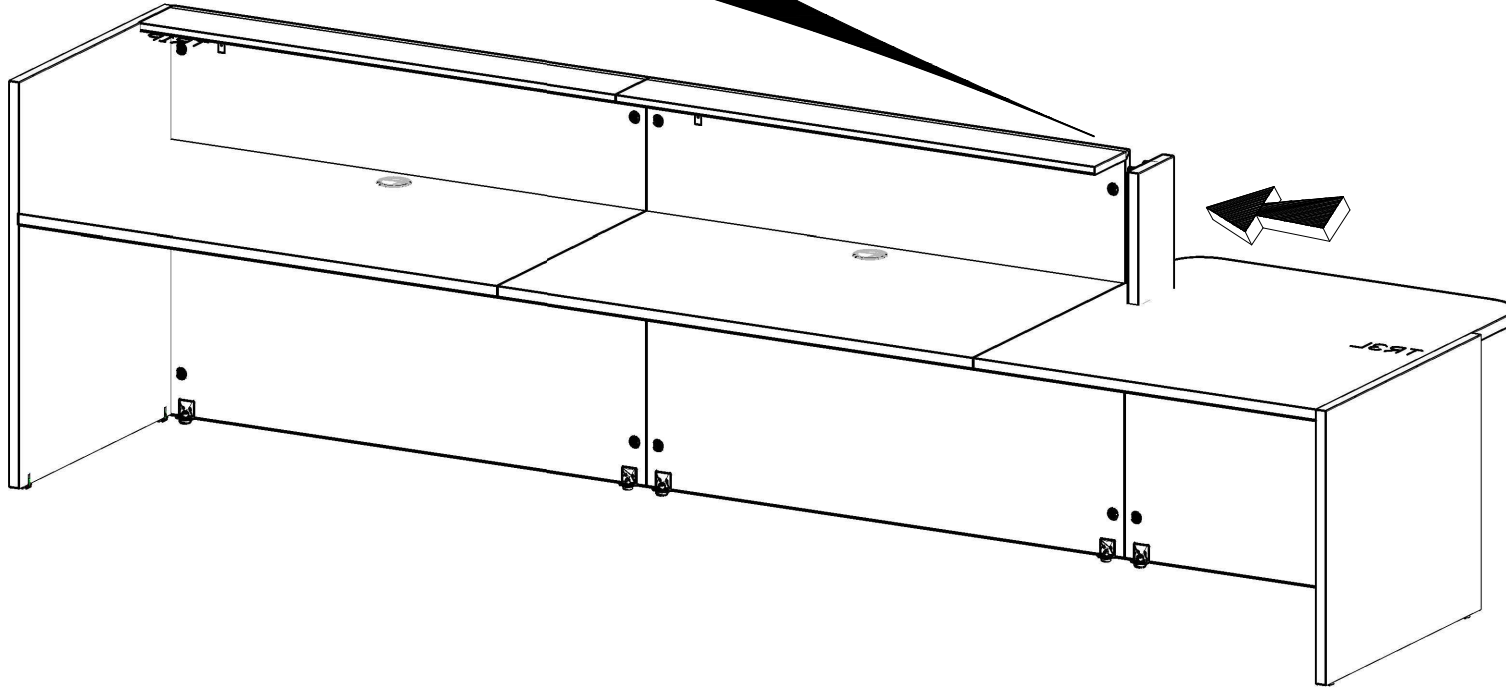


F

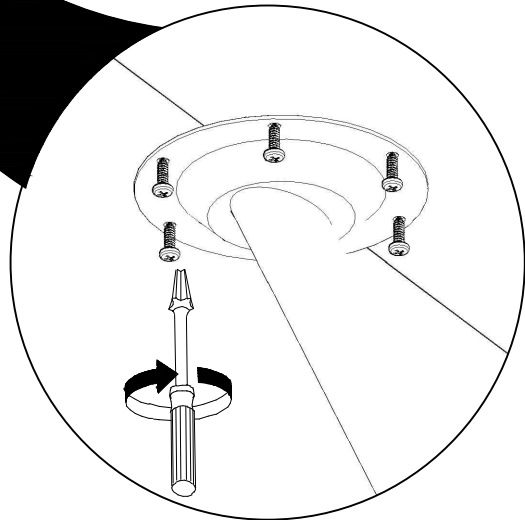
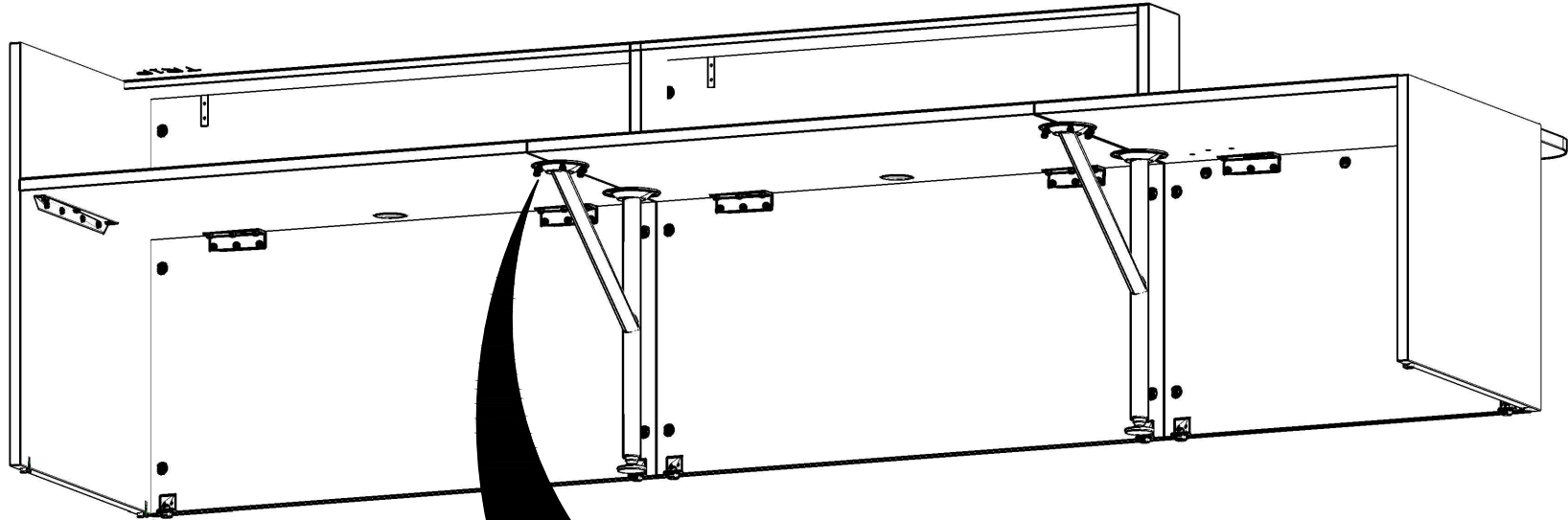




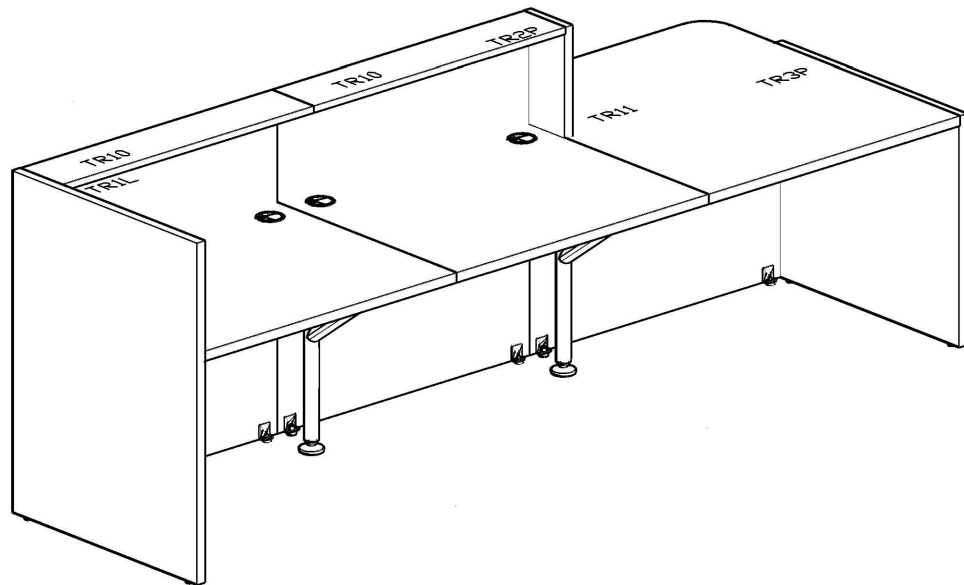
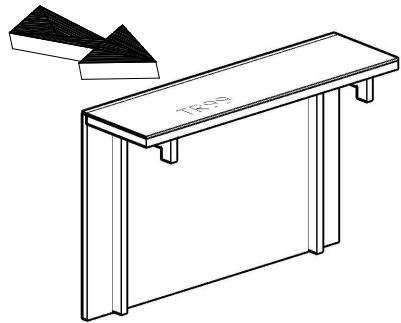
G



H



I



J

