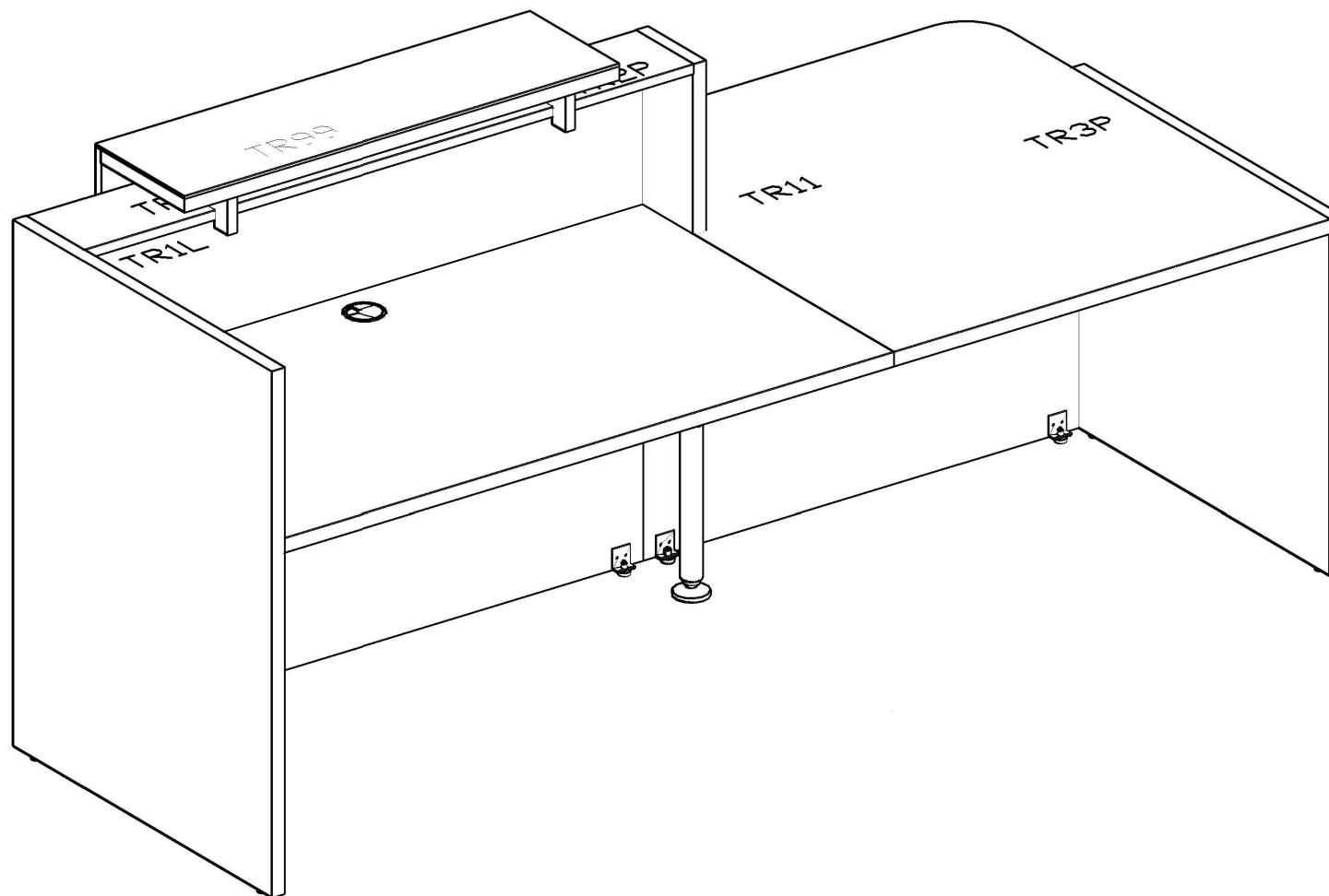
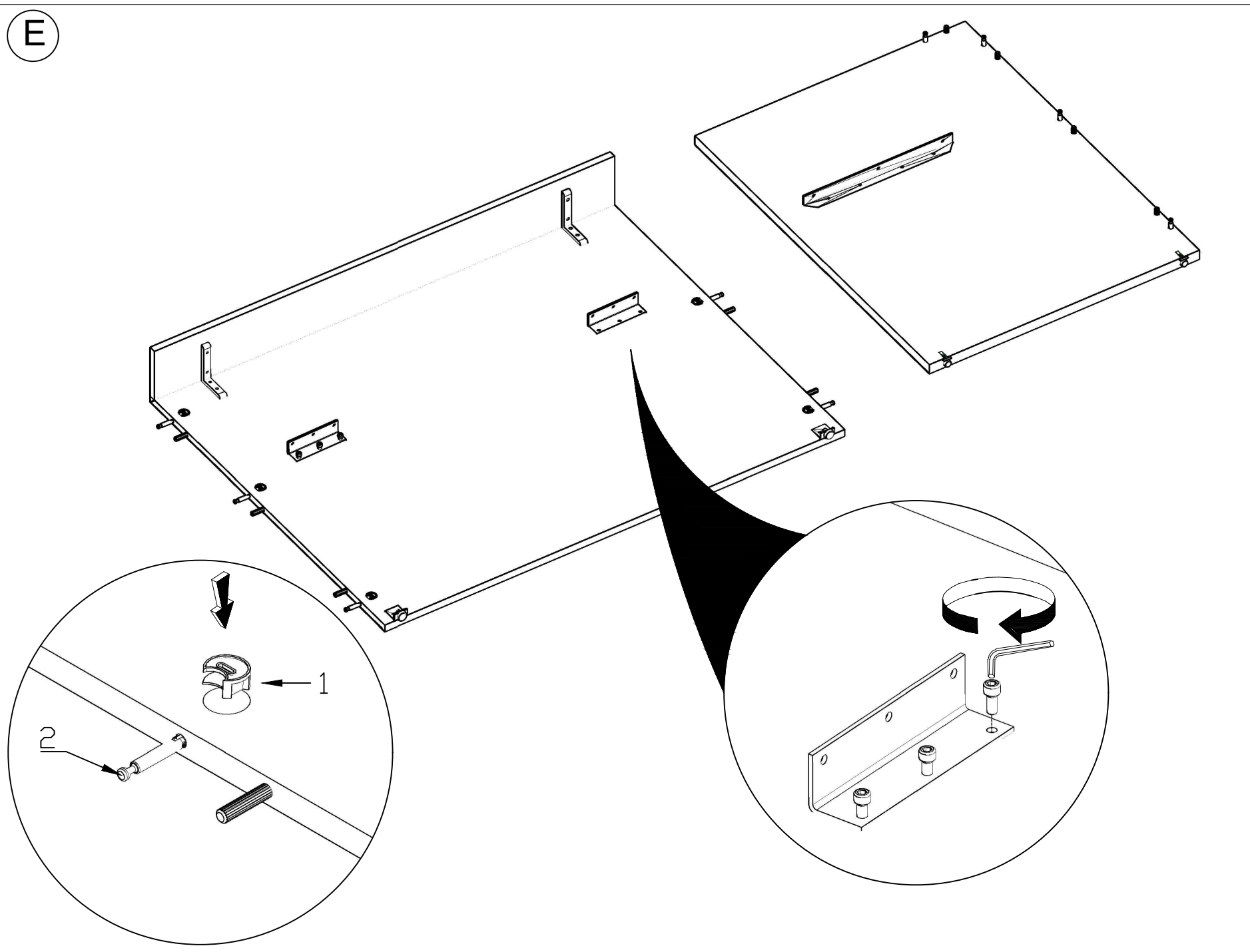


.mdd

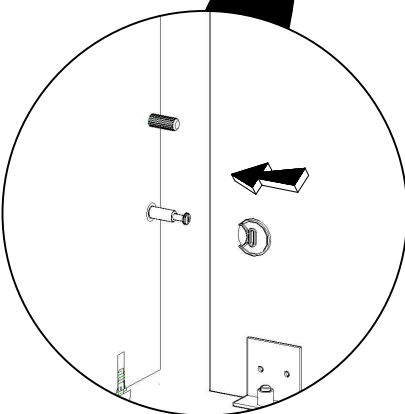
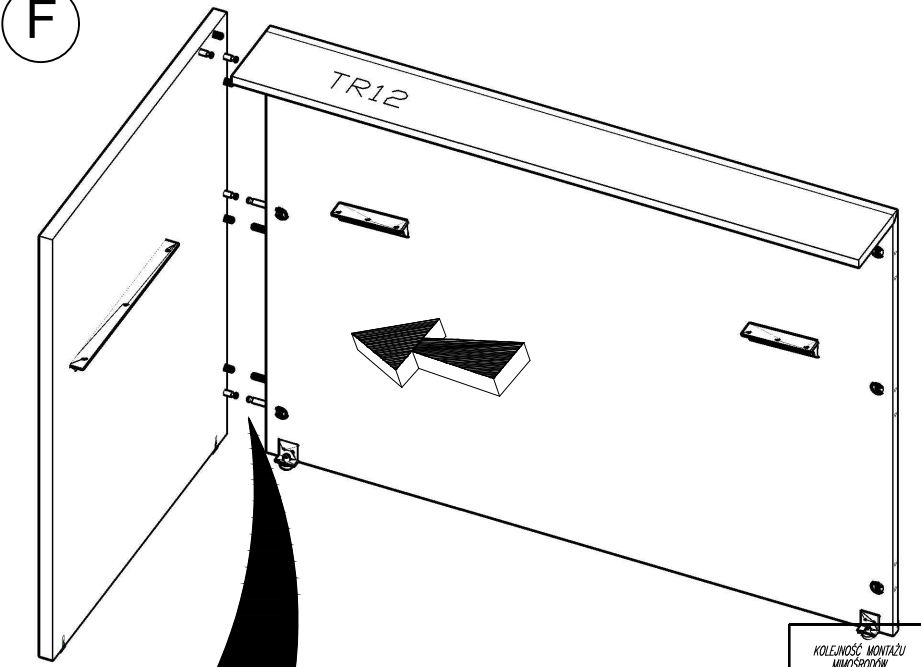


TRA38L

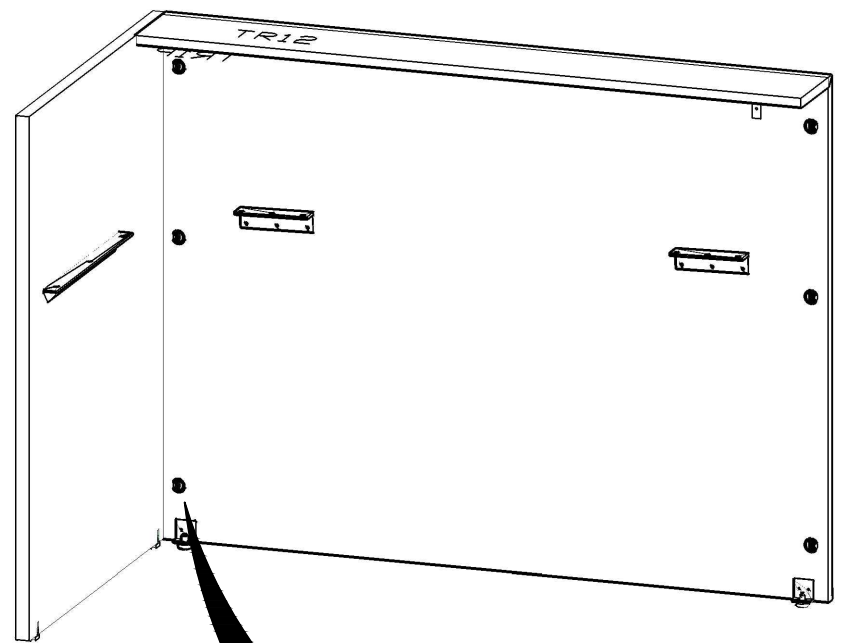
E



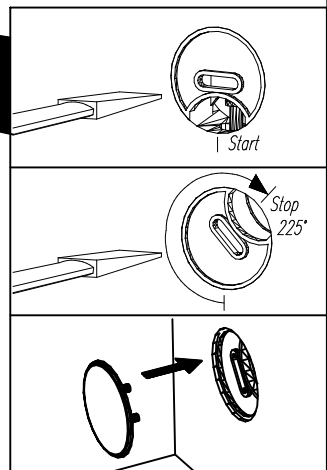
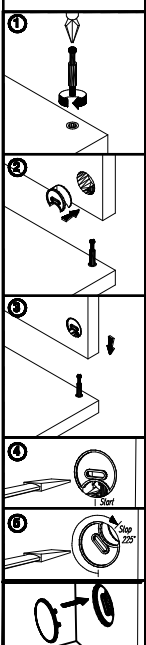
F



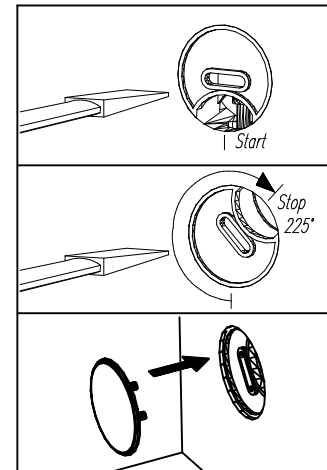
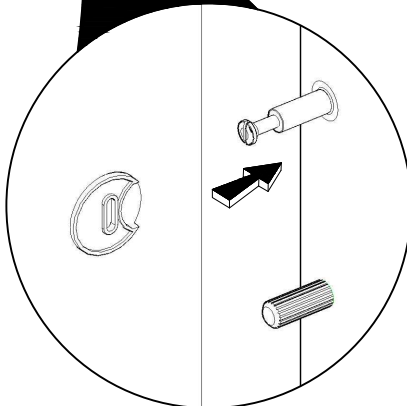
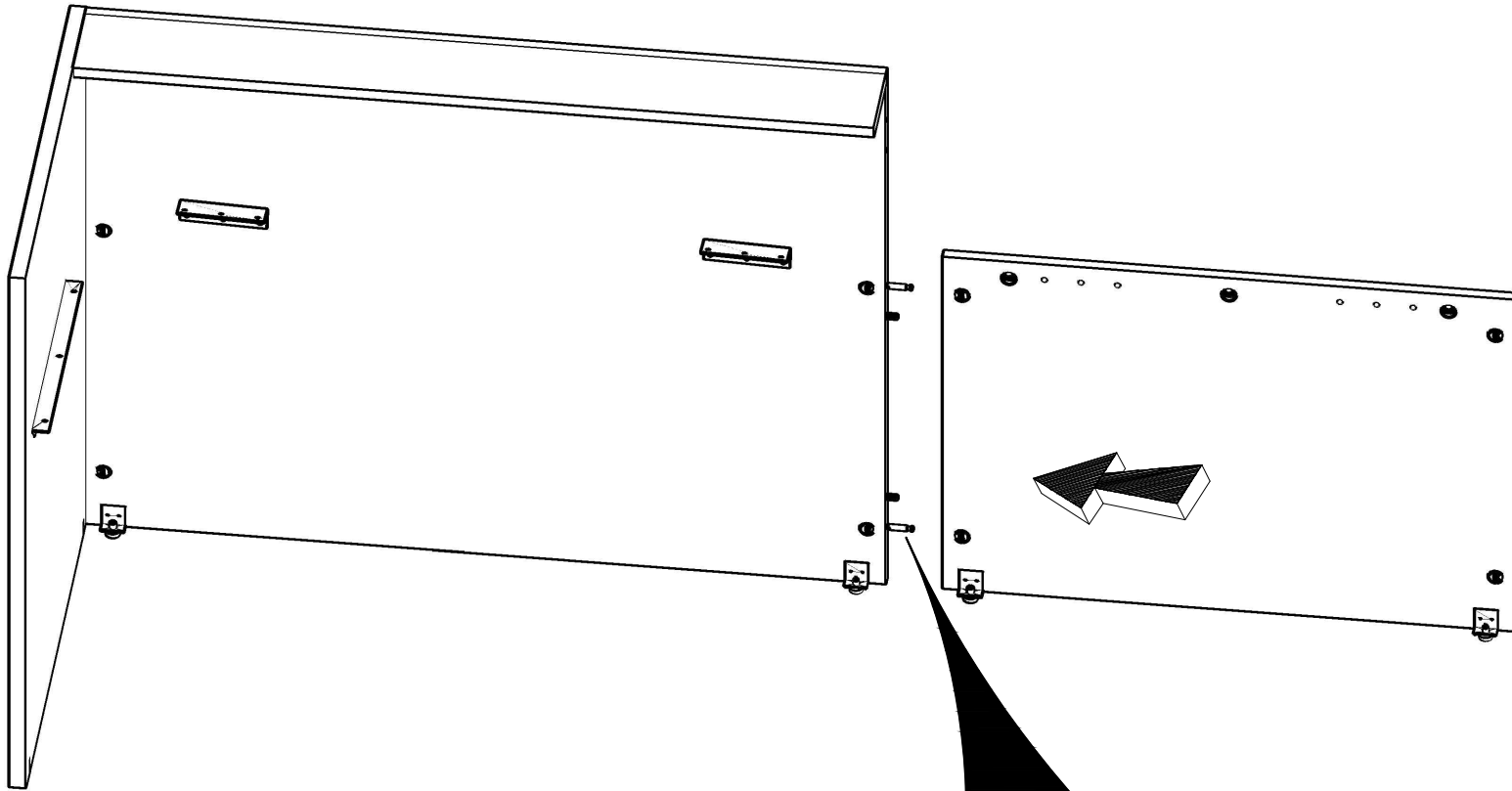
G



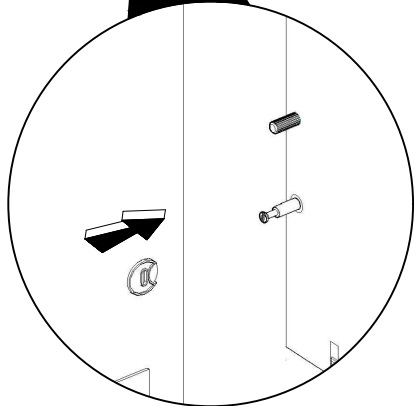
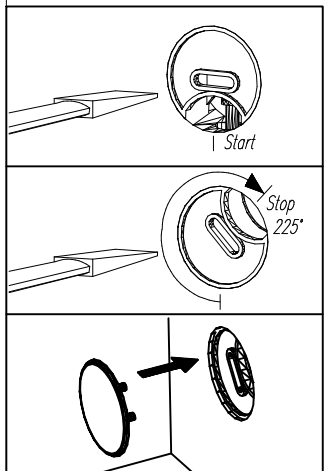
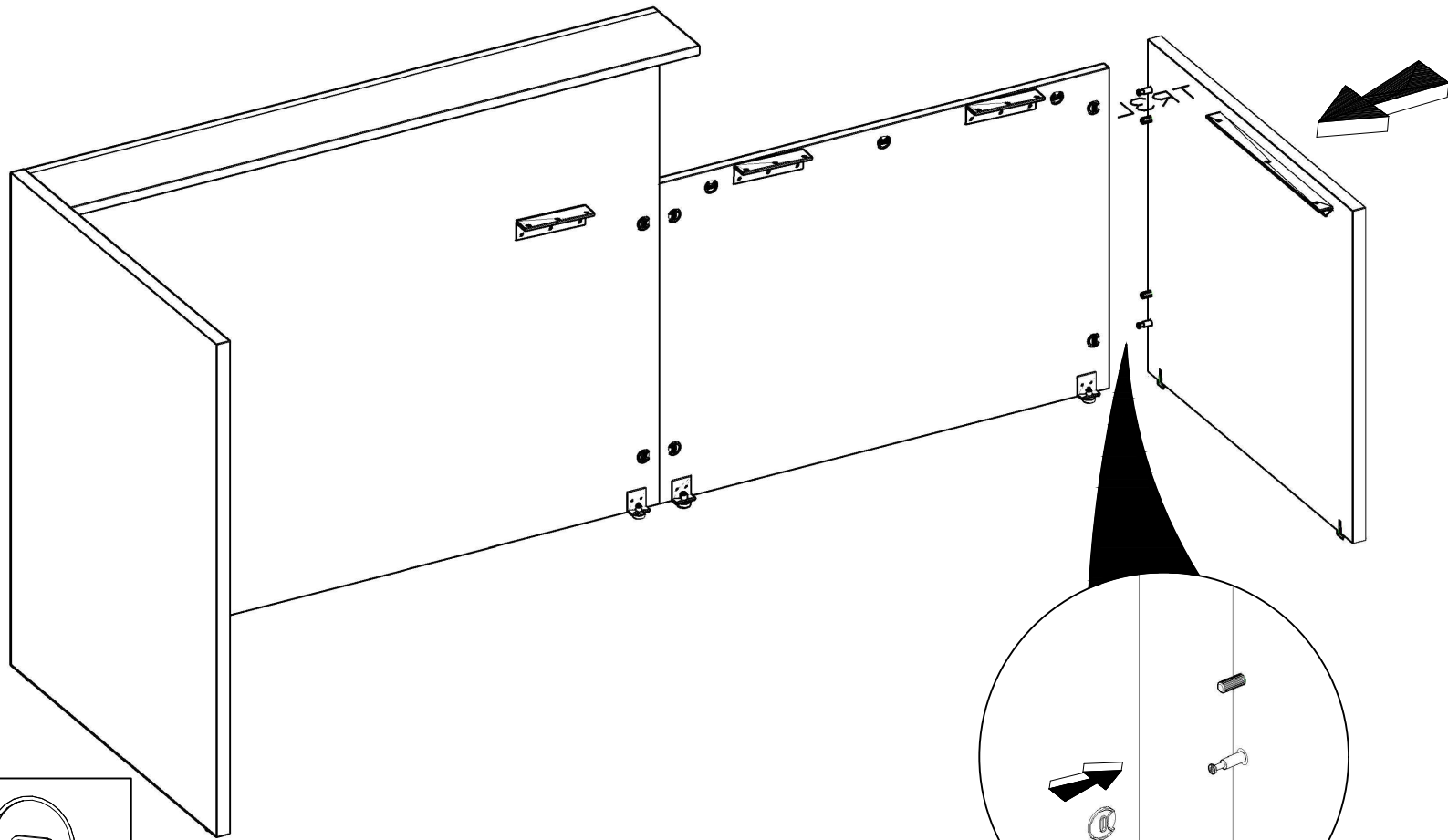
KOLLENIOSSE MONTAZU  
MINUSPRODON.  
THE FITTINGS SEQUENCE OF THE  
CAMS.  
DIE MONTAGEABFOLGE VON  
EXZENTERN.



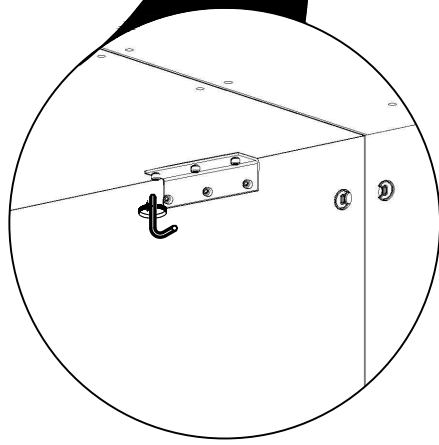
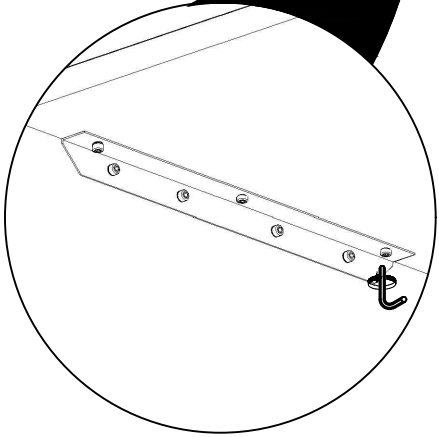
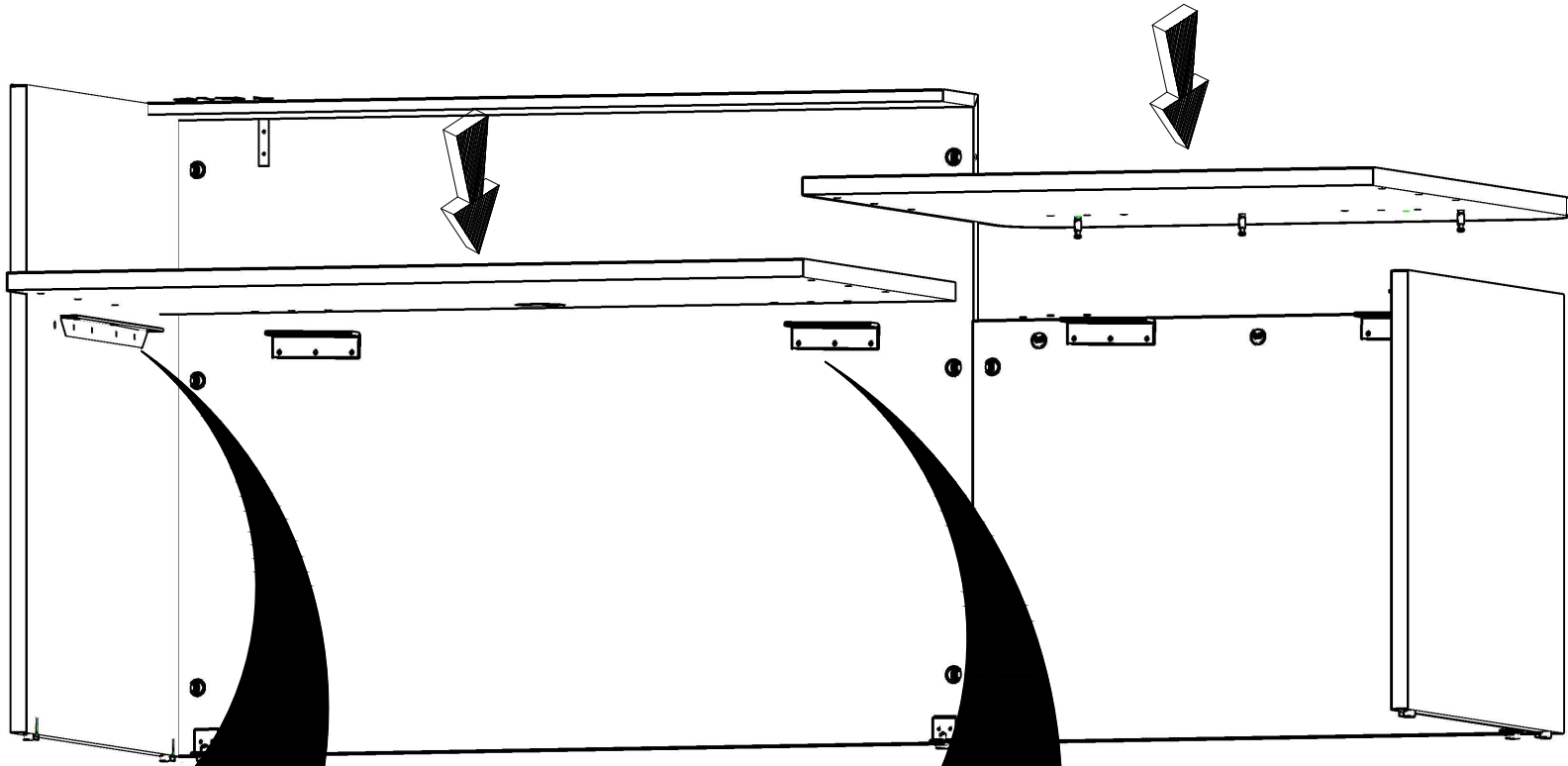
H

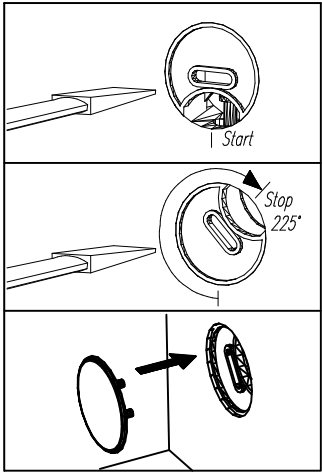


1

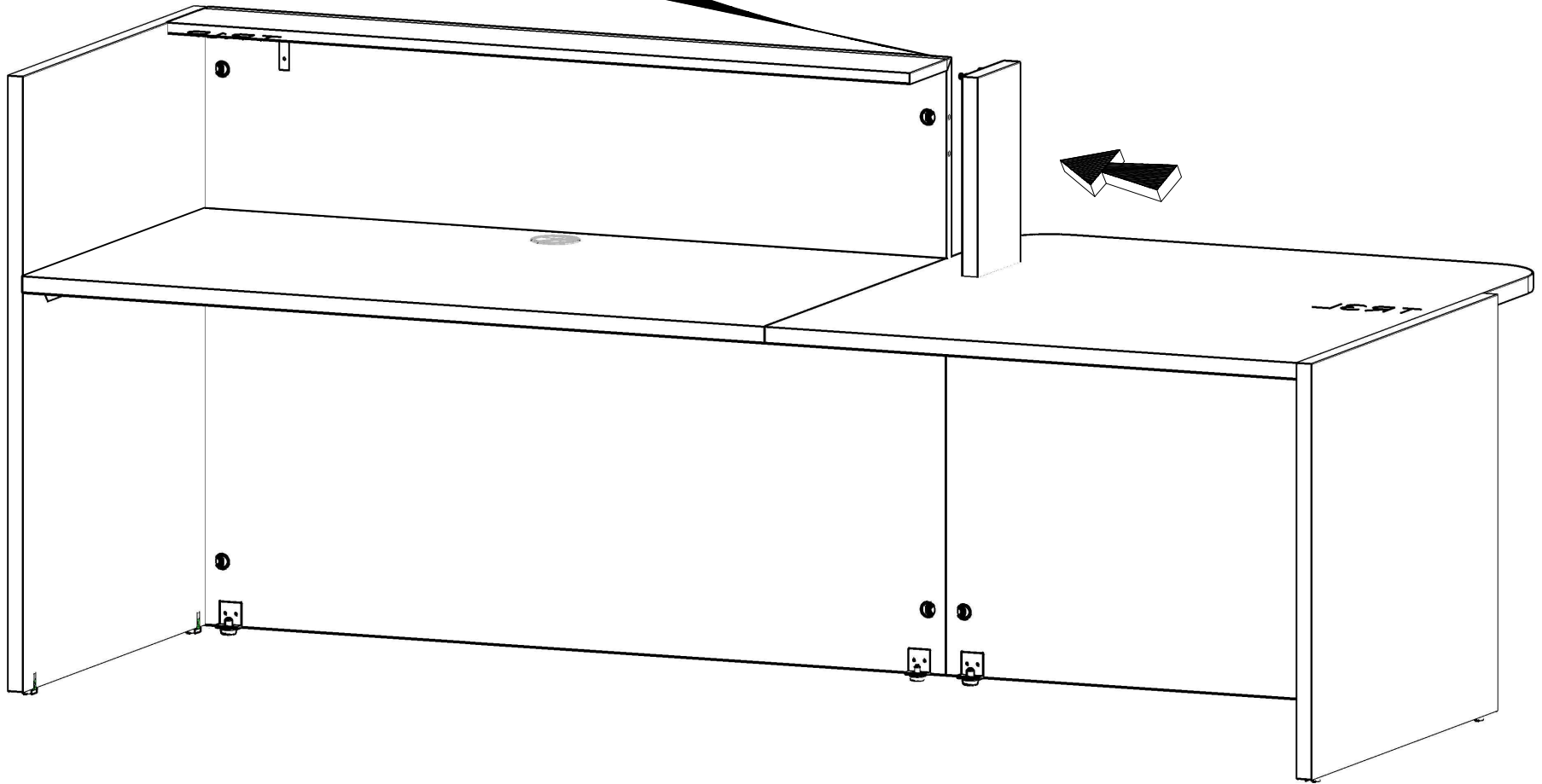


J





K



L

