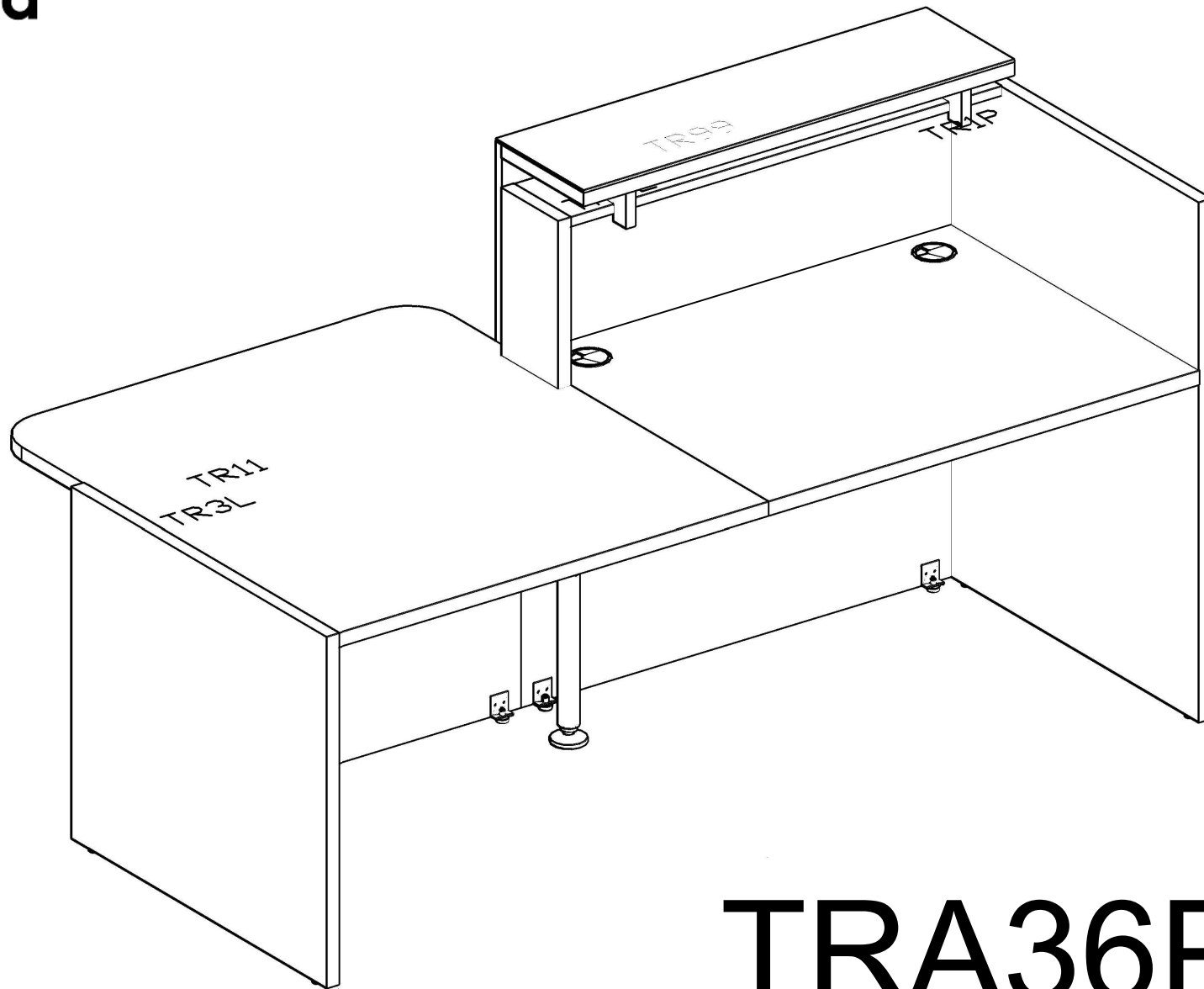
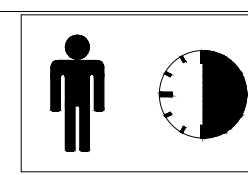
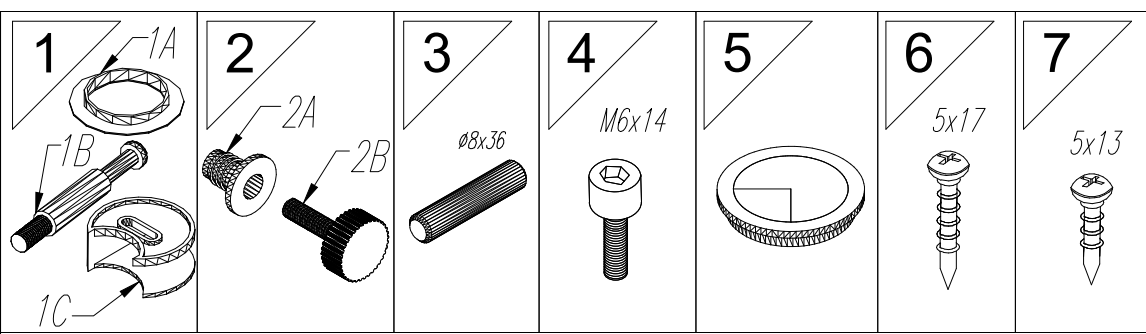


.mdd



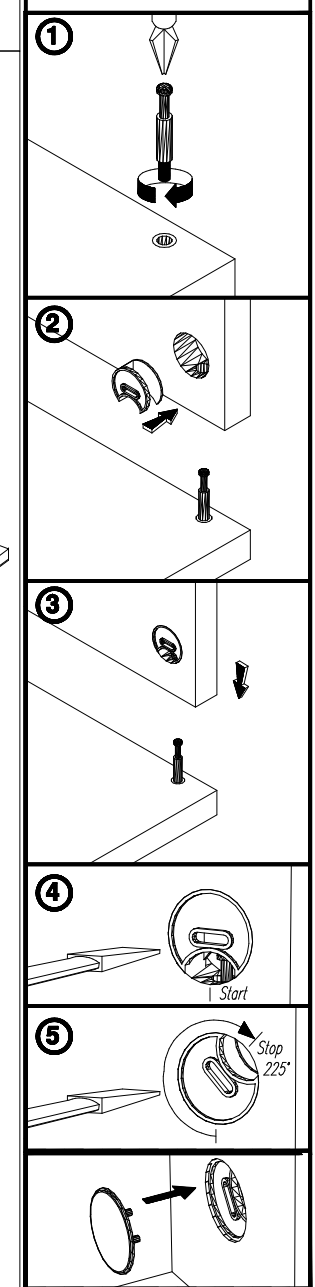
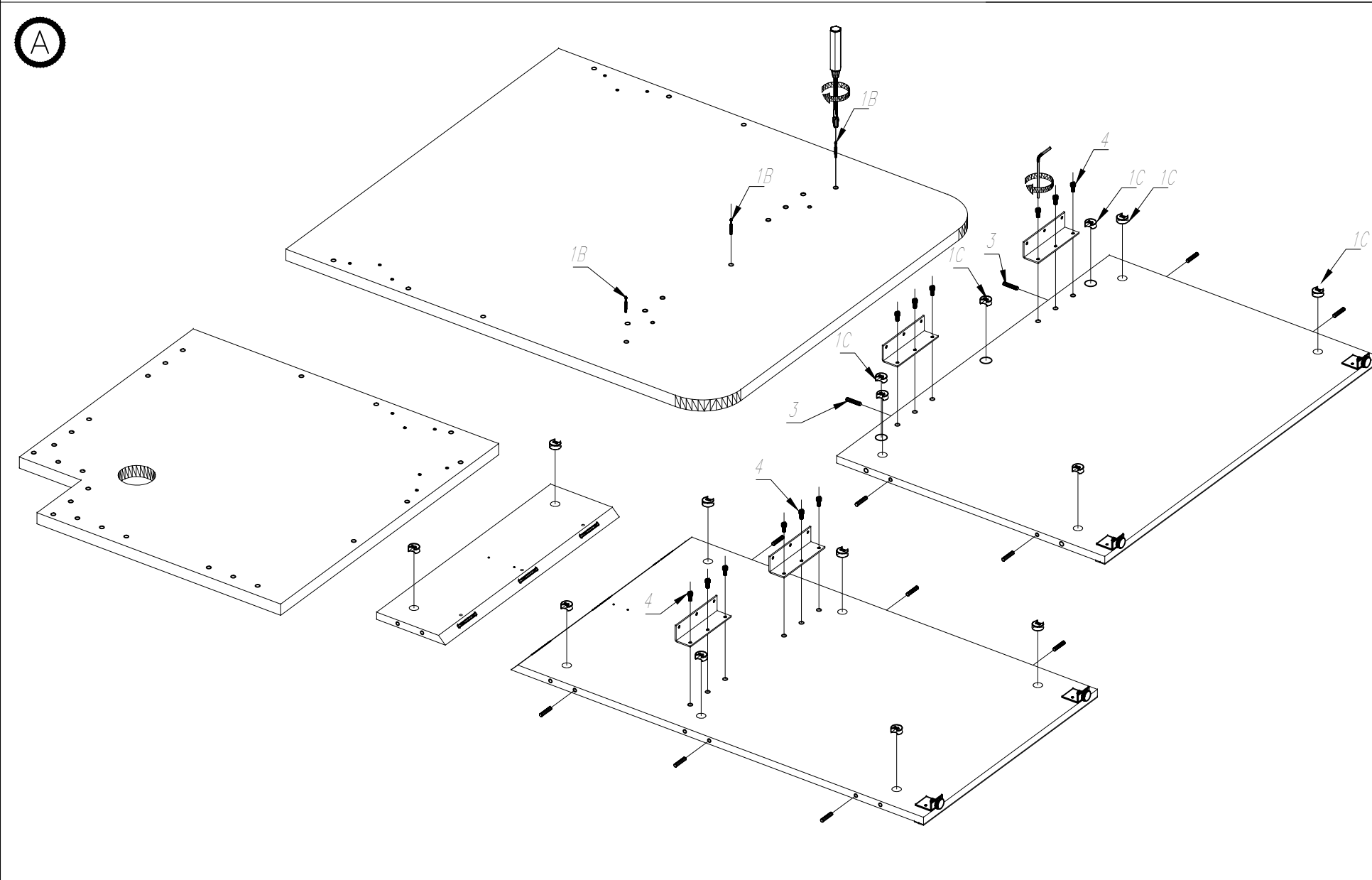
TRA36P

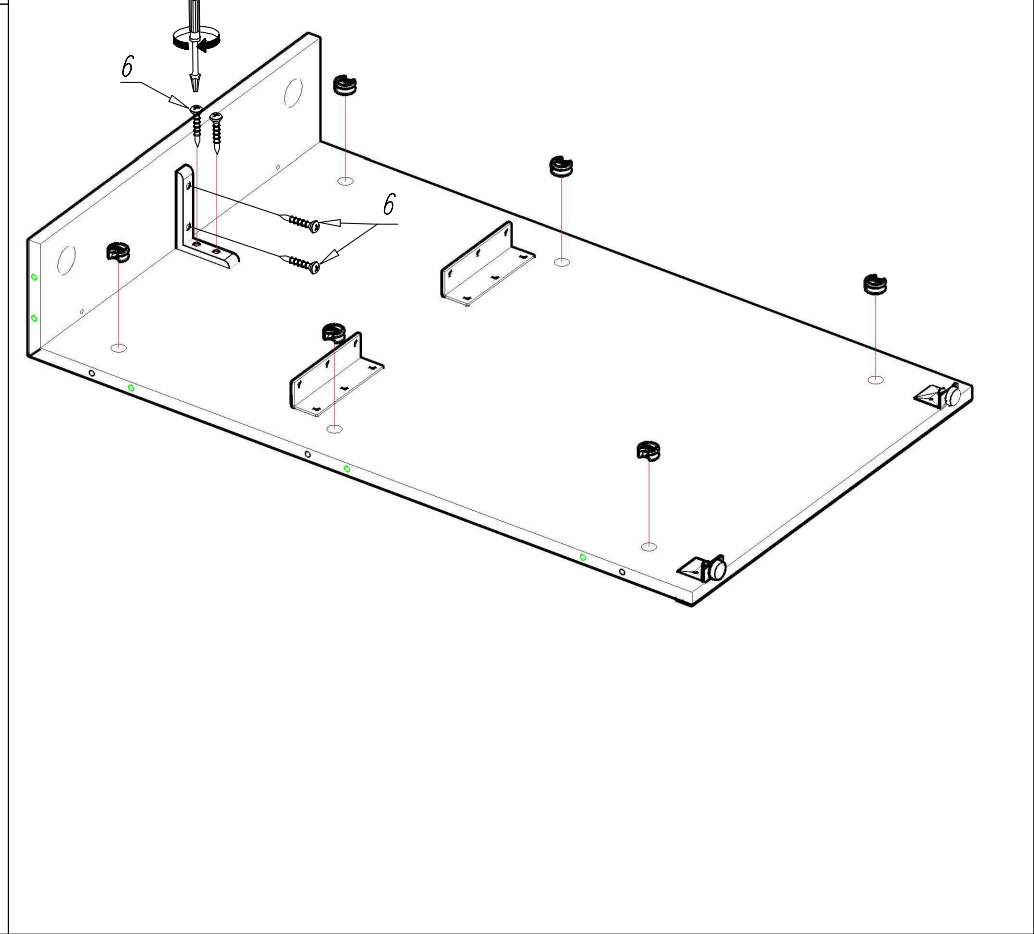
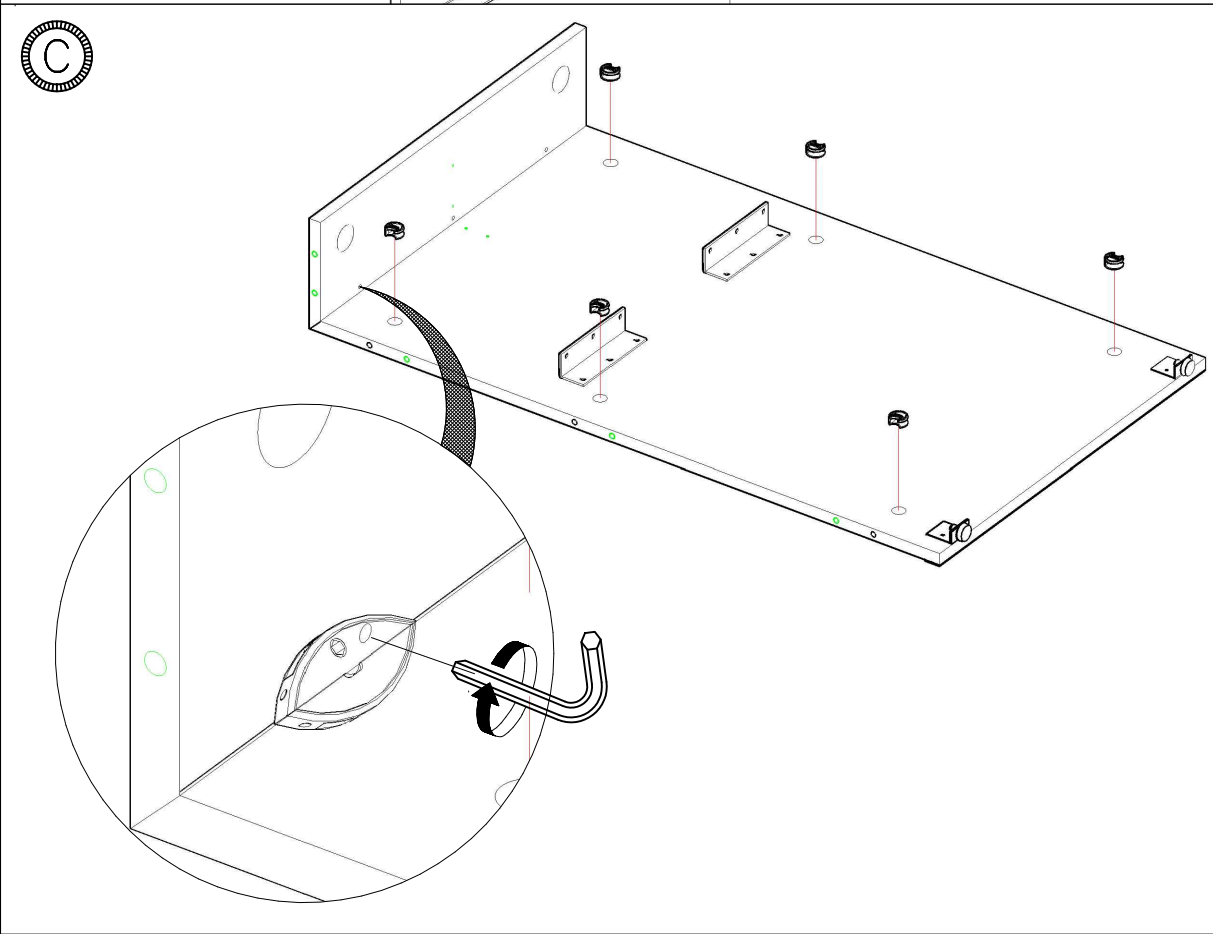
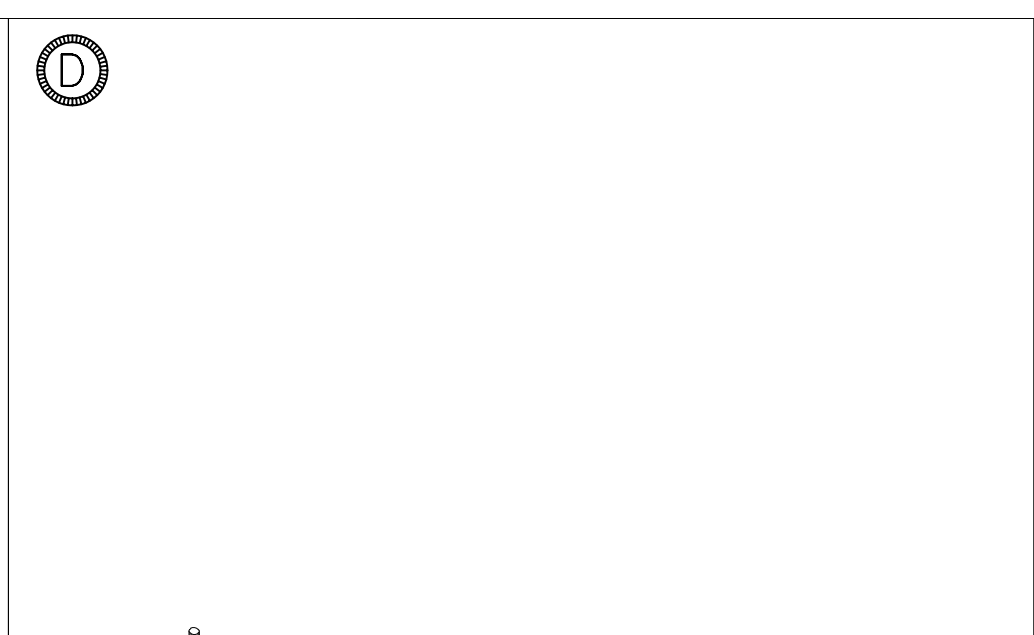
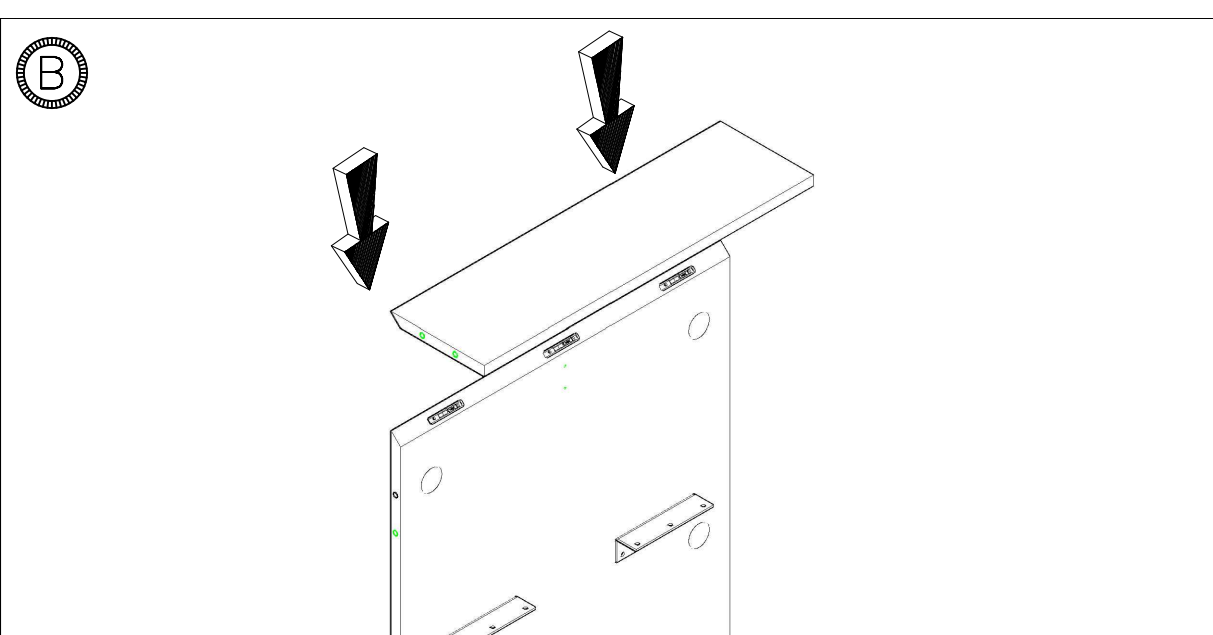


KOLEJNOŚĆ MONTAŻU
MIMOŚRODÓW.

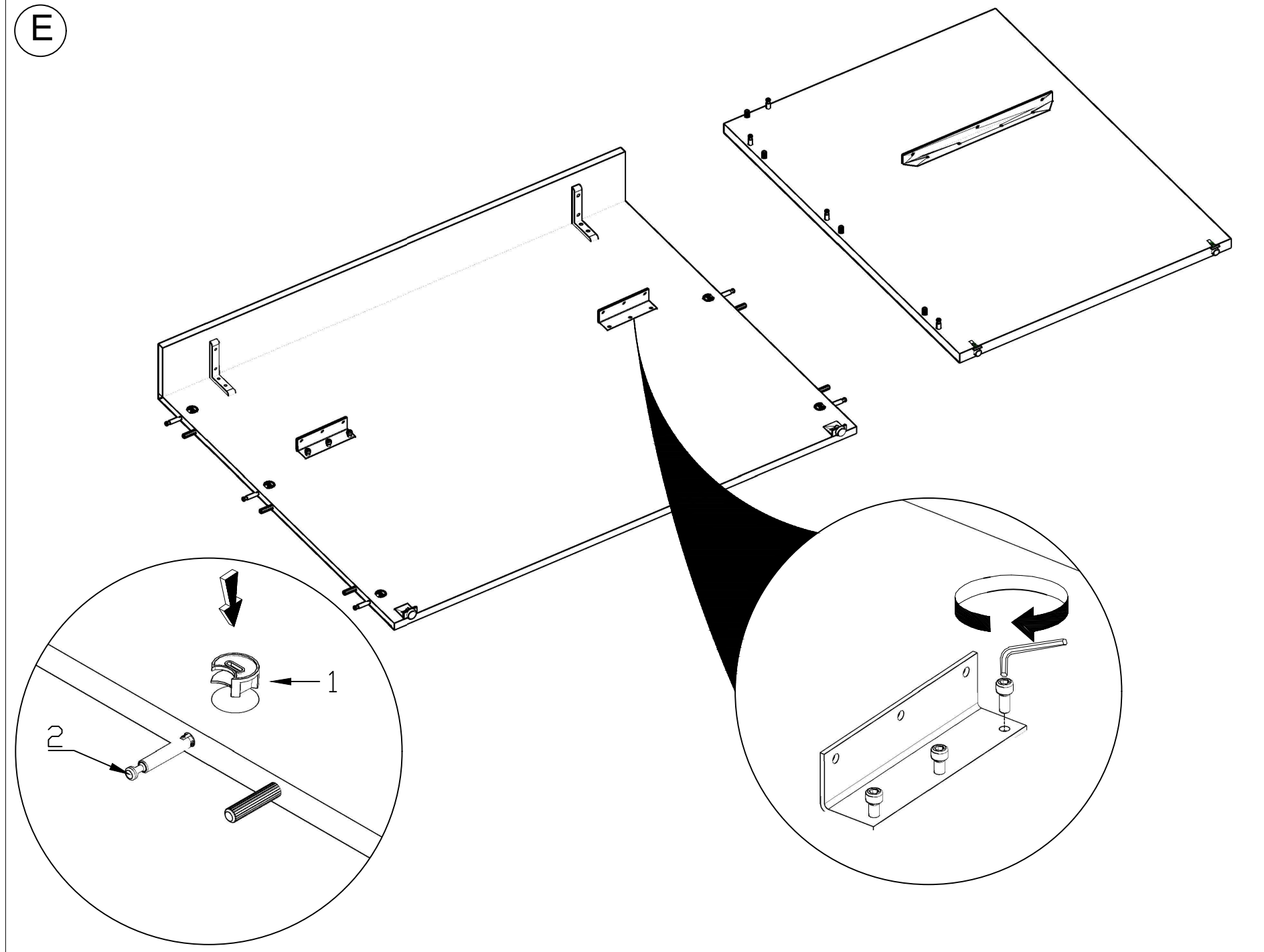
THE FITTINGS SEQUENCE OF THE
CAMs.

DIE MONTAGEABFOLGE VON
EXZENTERN.

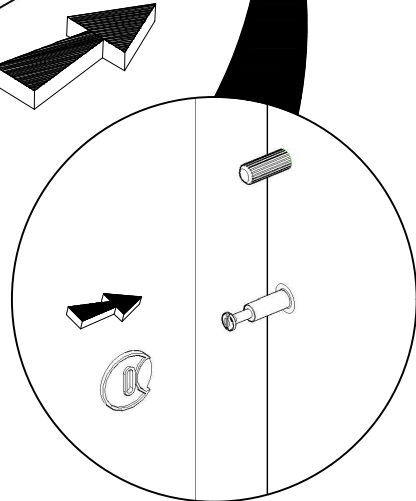
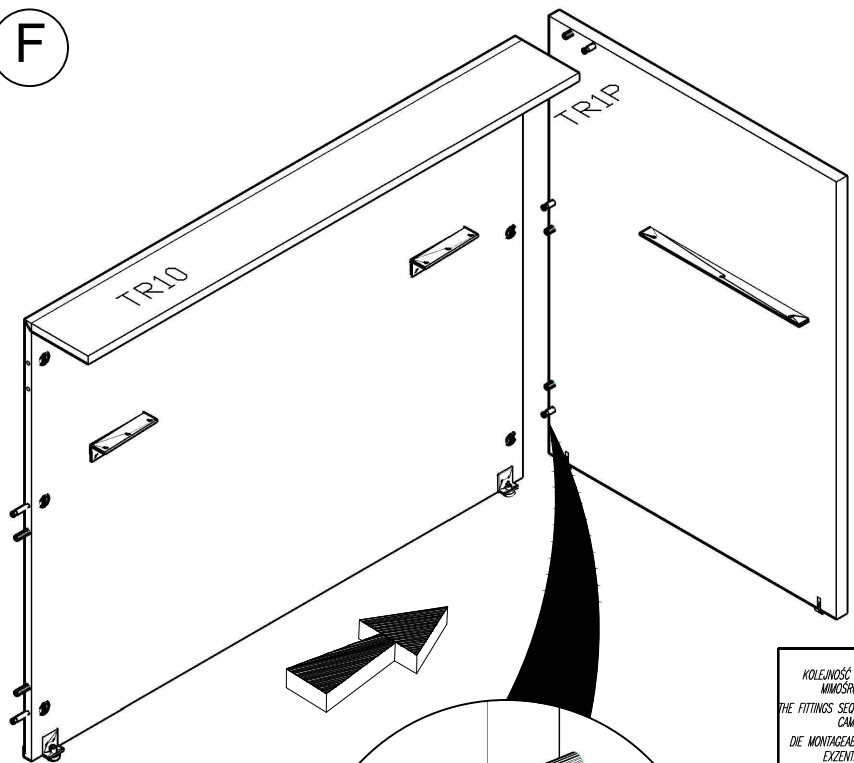




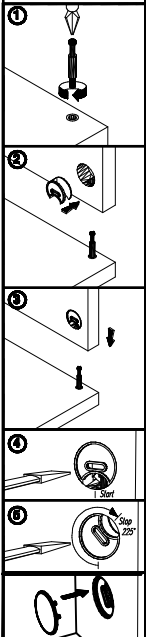
E



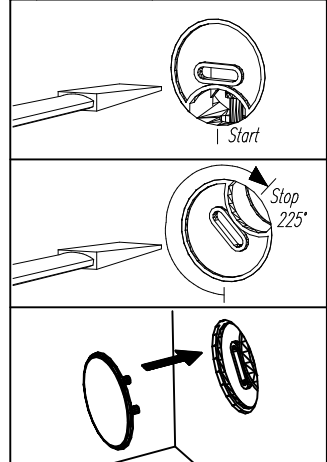
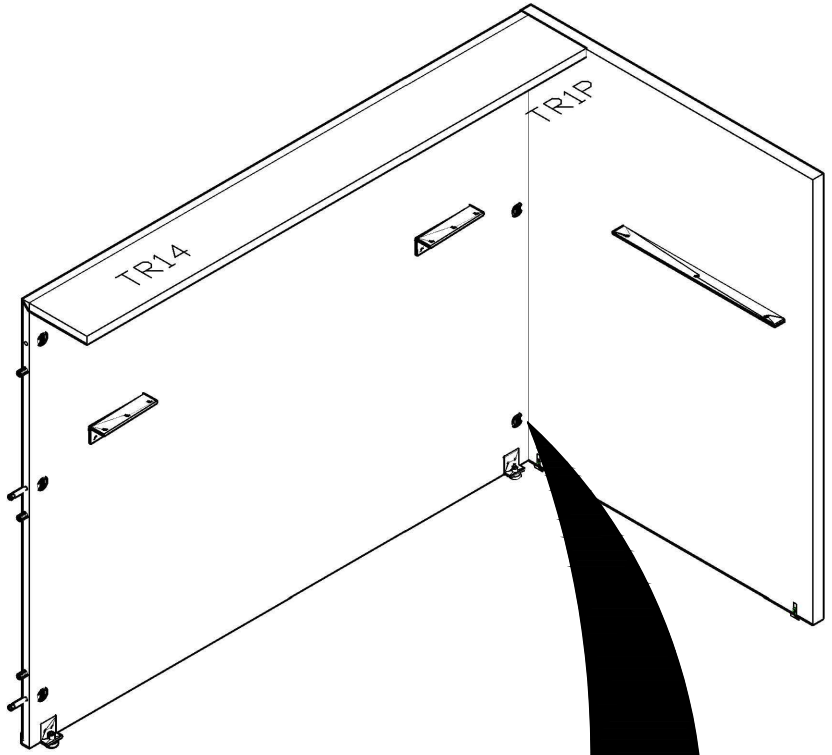
F



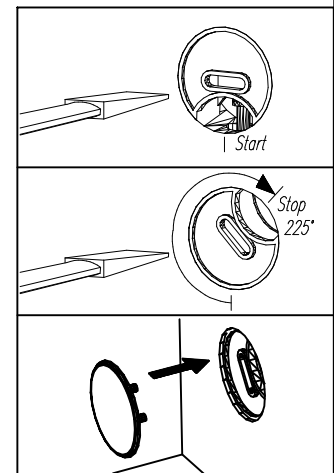
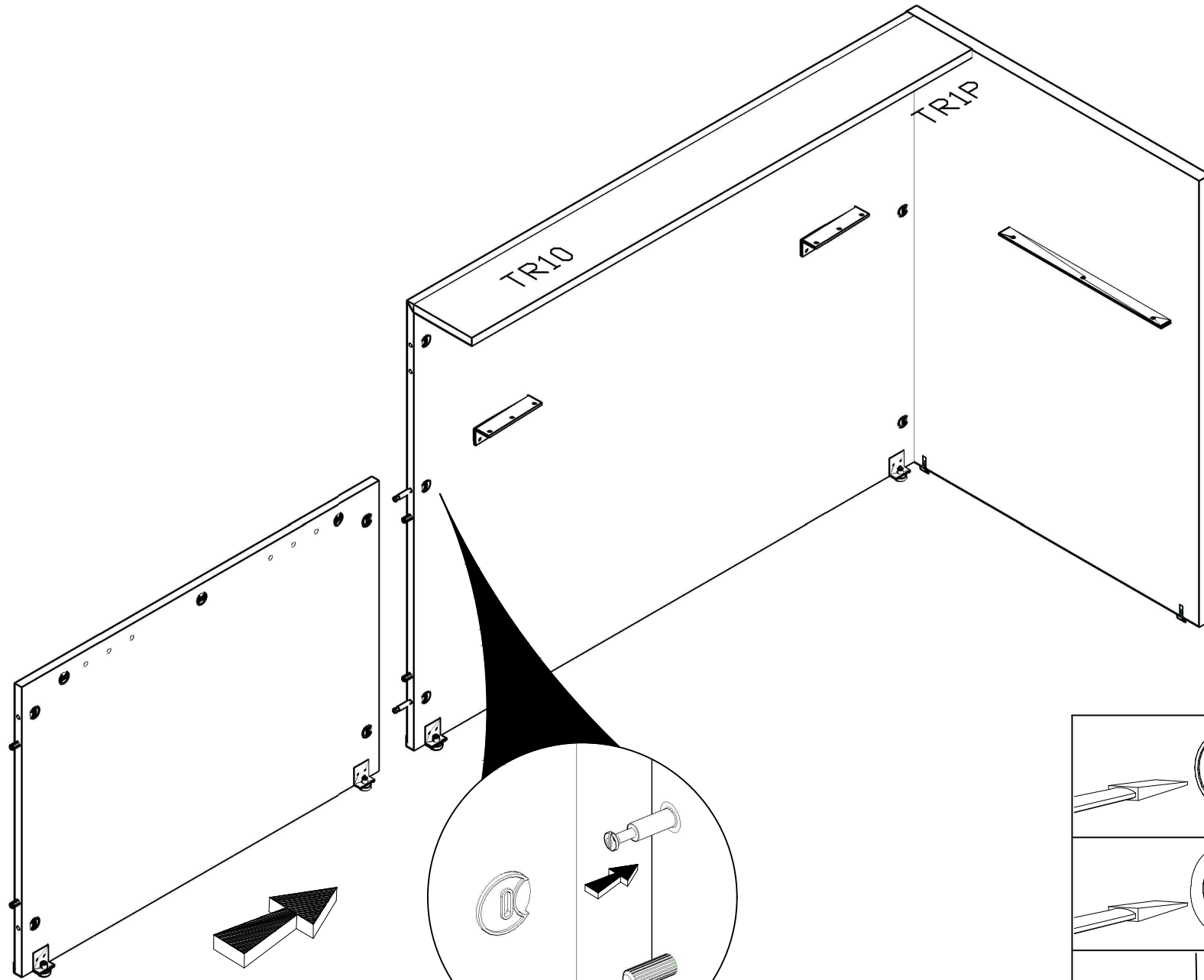
KOLEJNOŚĆ MONTAŻU
MIMOŚRODKIEM.
THE FITTINGS SEQUENCE OF THE
CAMS.
DIE MONTAGEFOLGE VON
EXZENTERN.



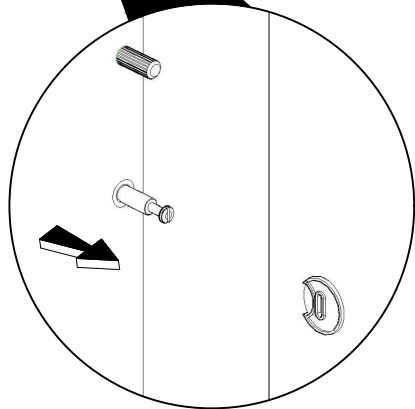
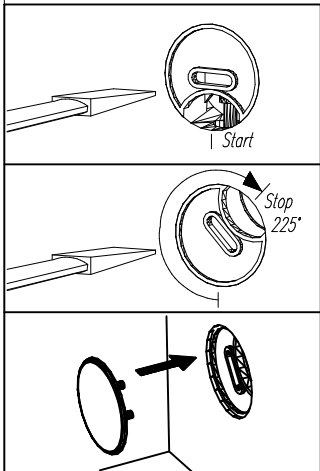
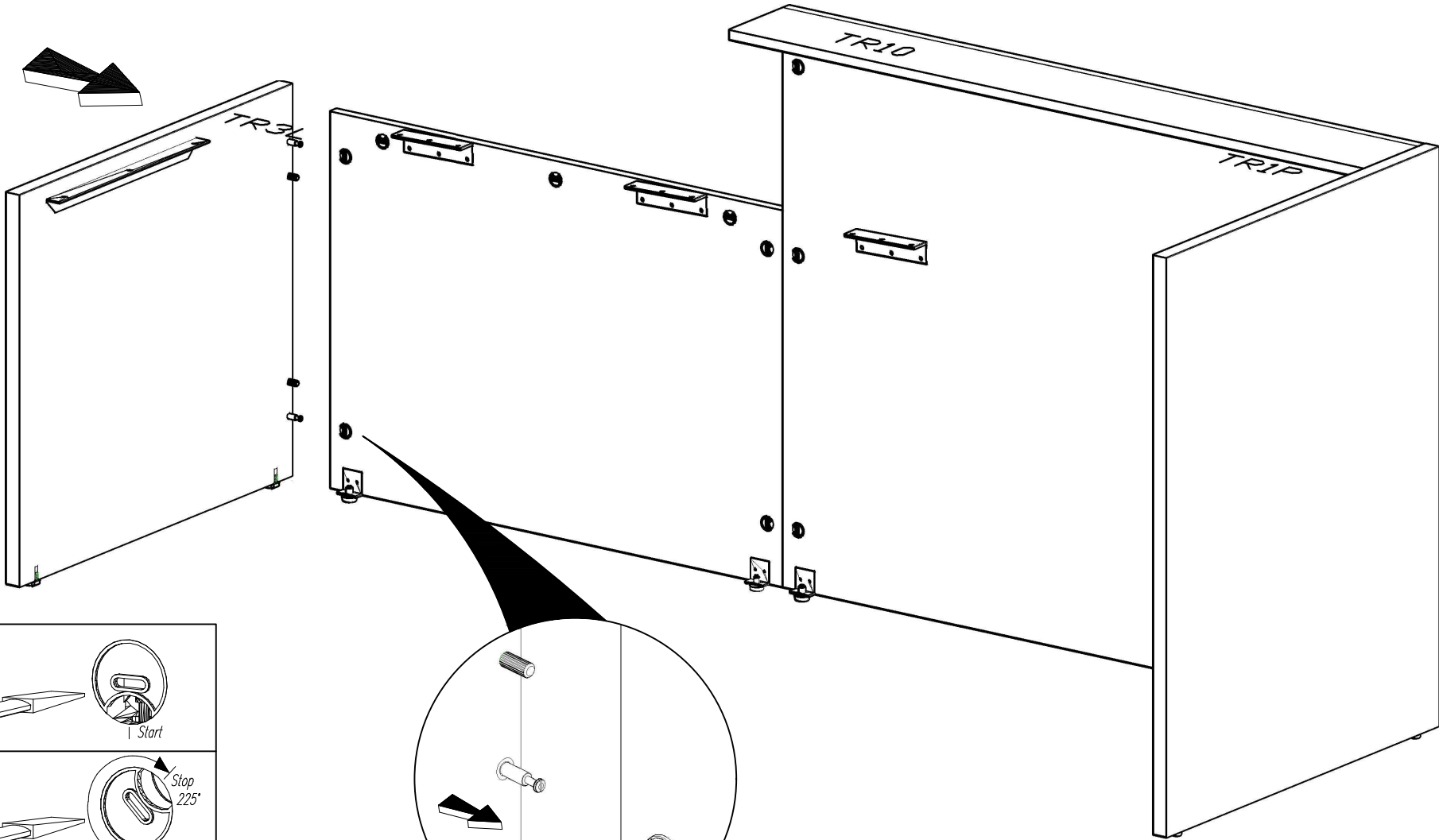
G



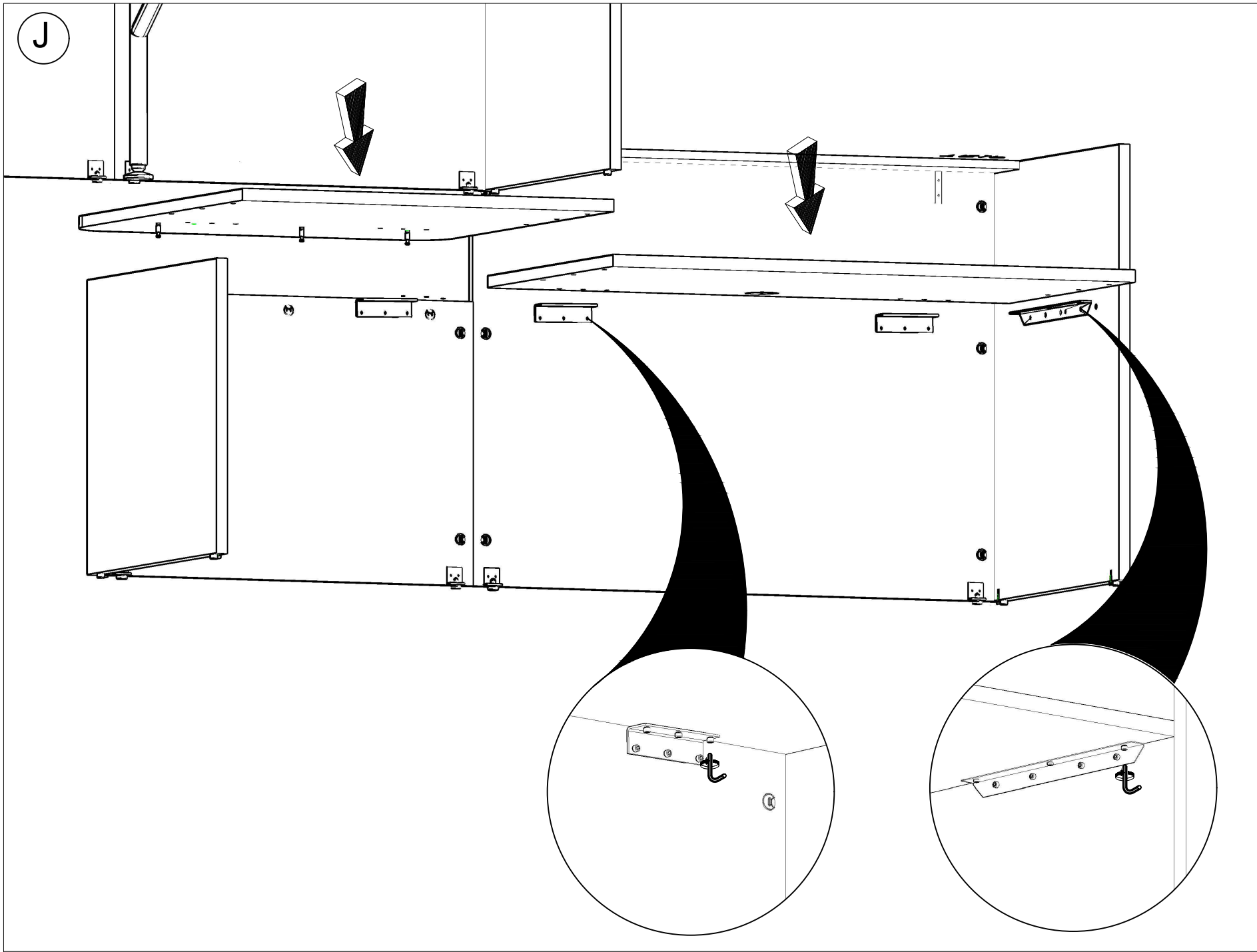
H

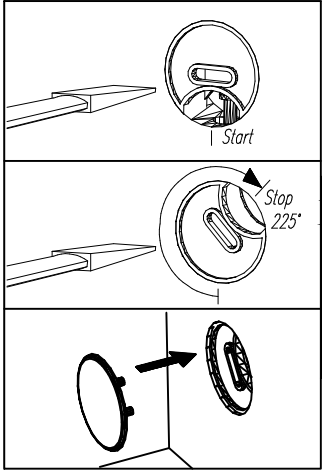


1

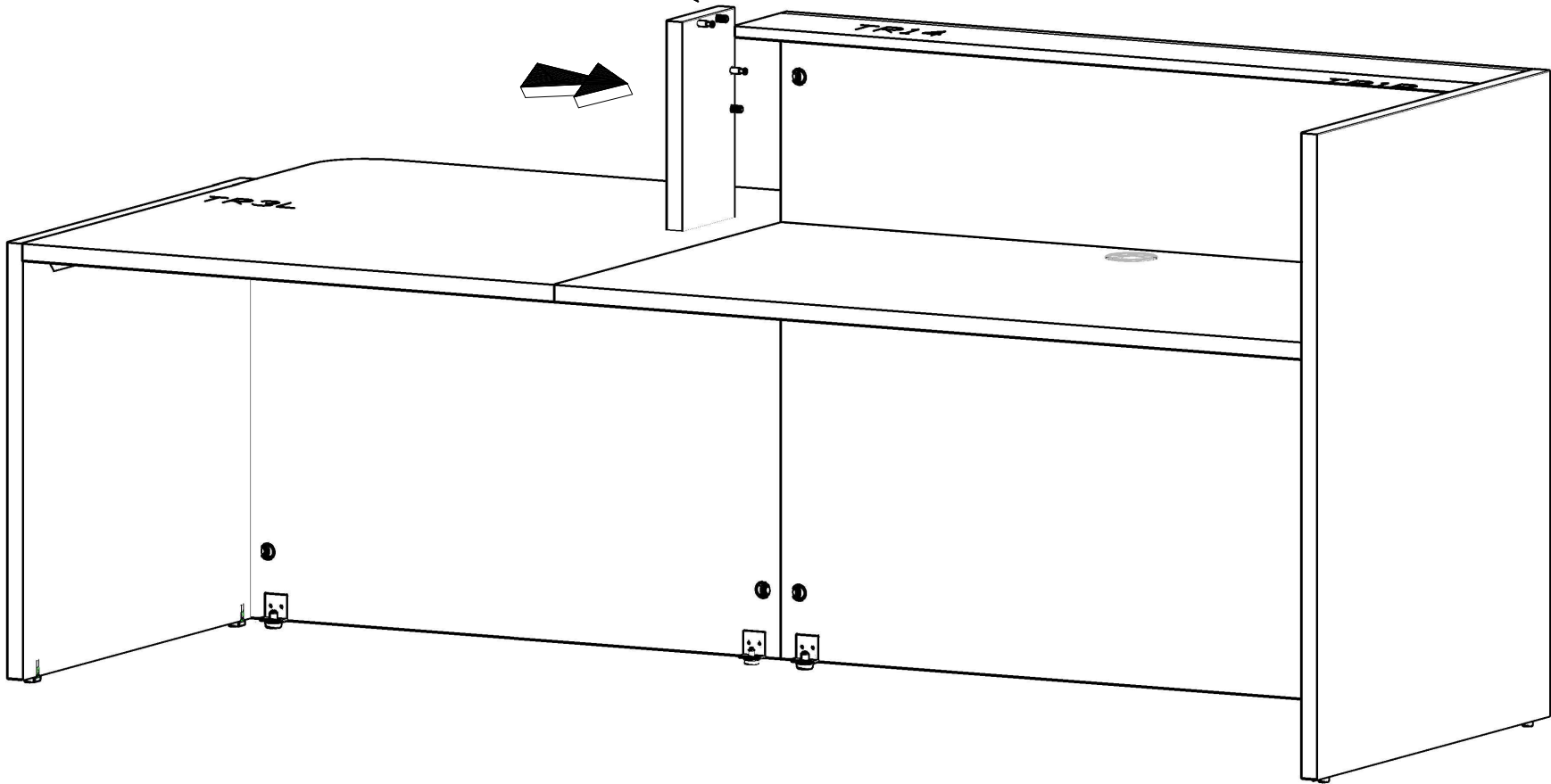


J





K



L

