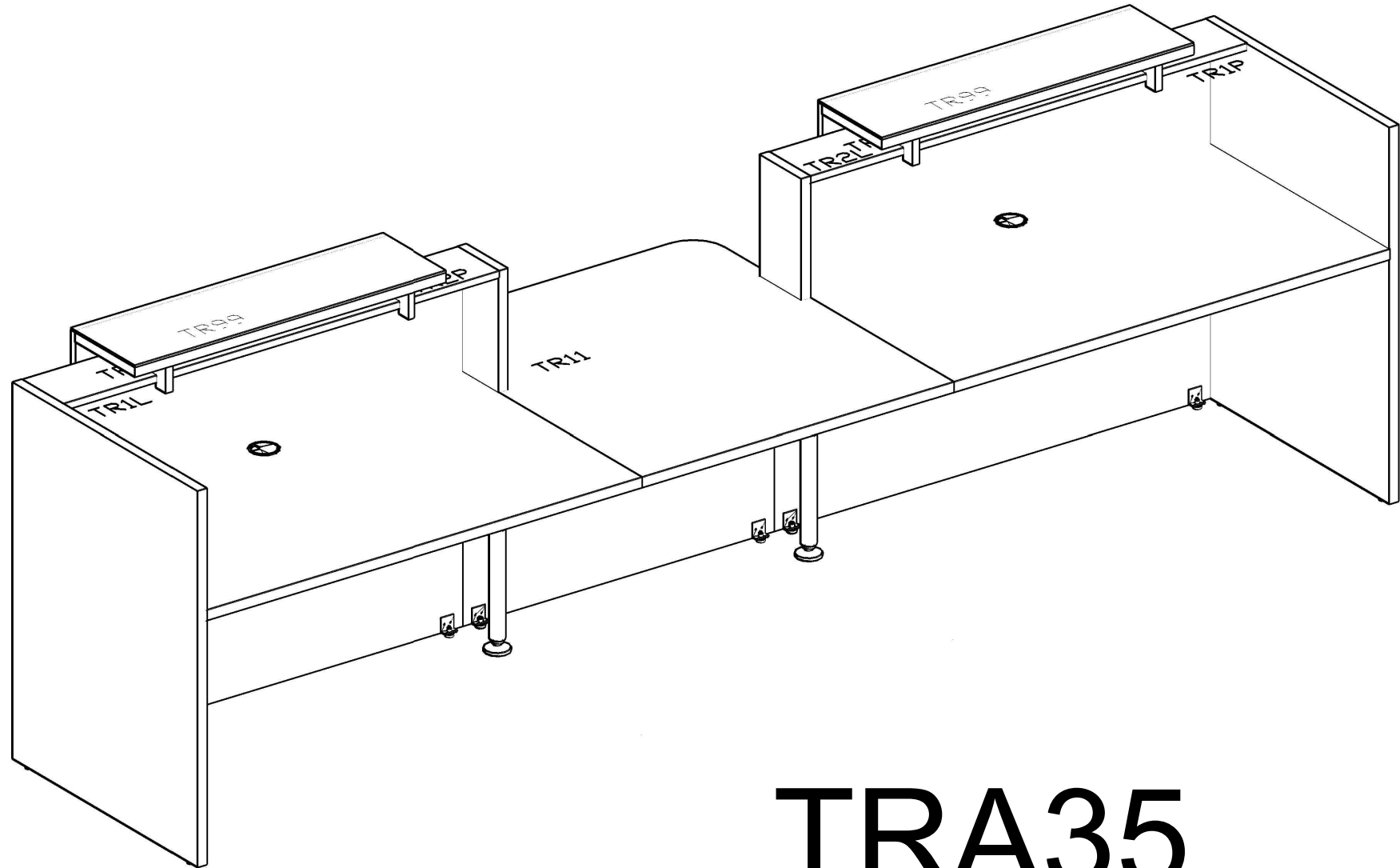
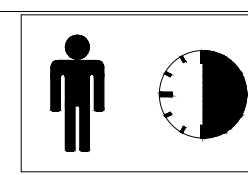
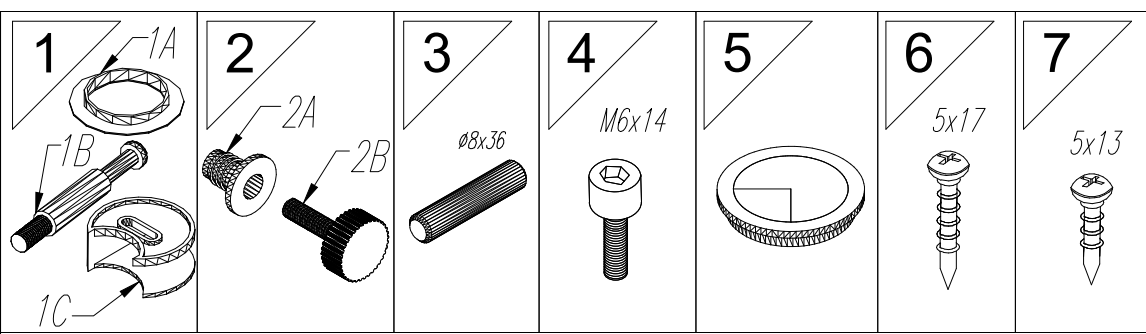


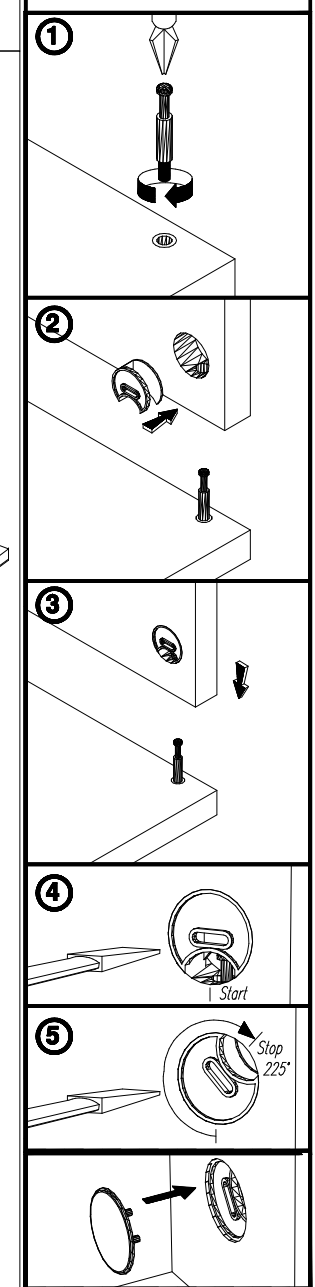
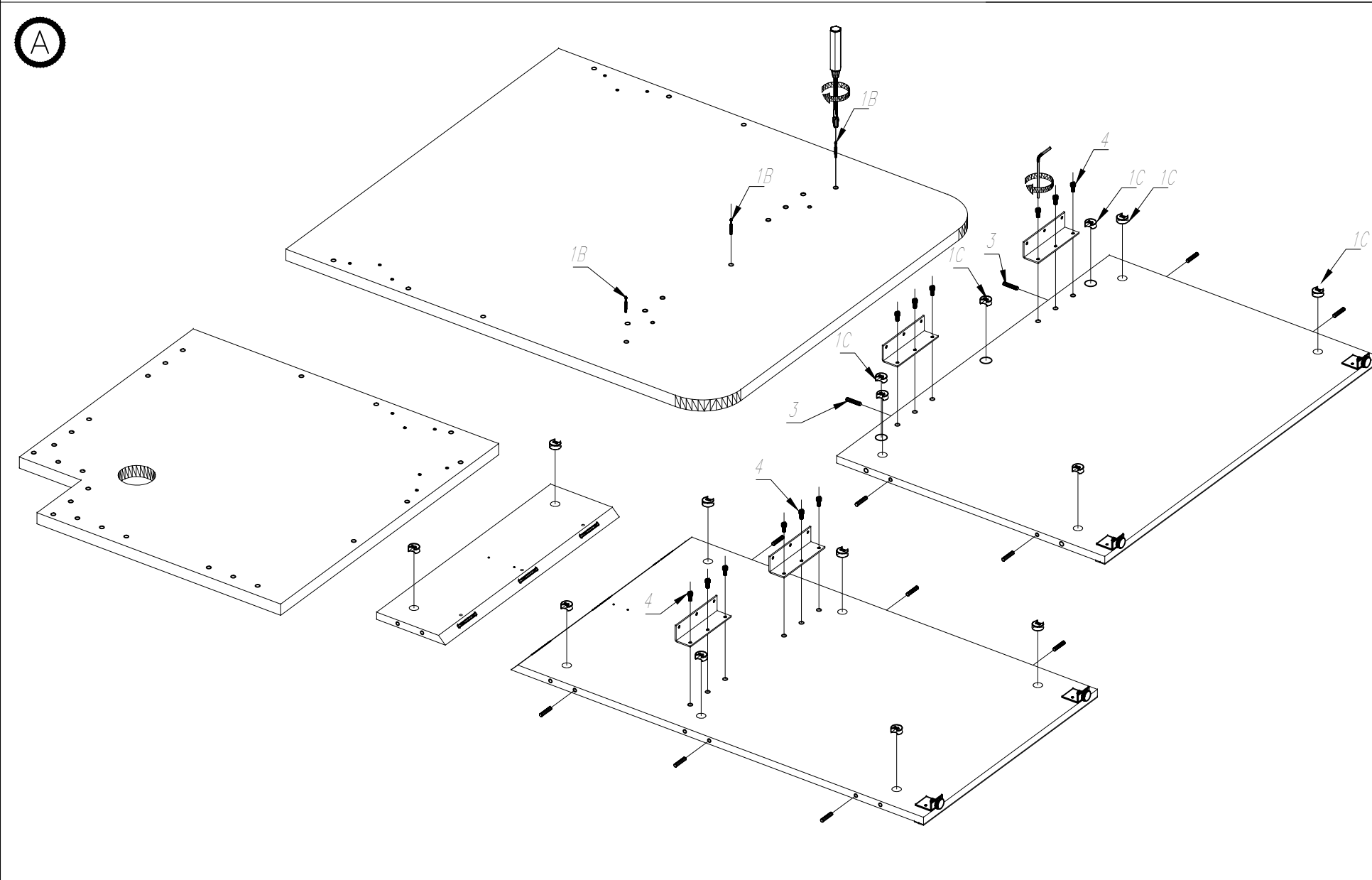
.mdd



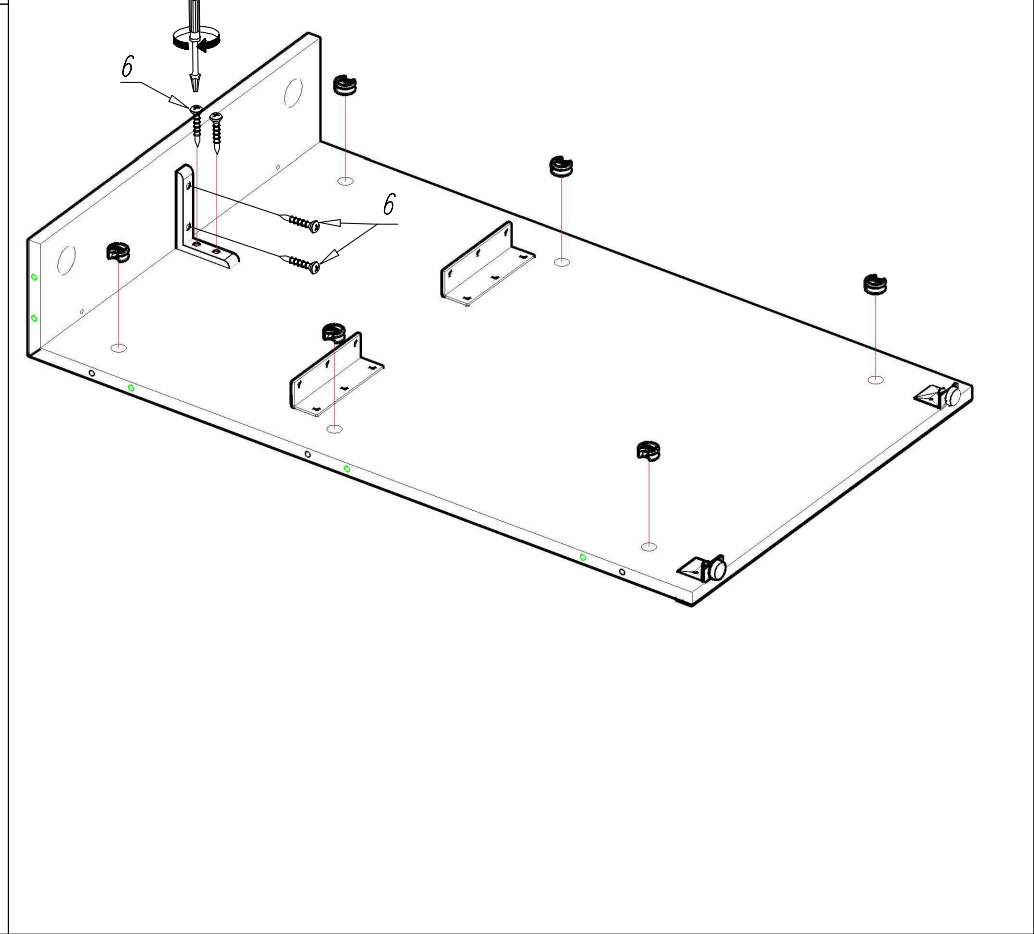
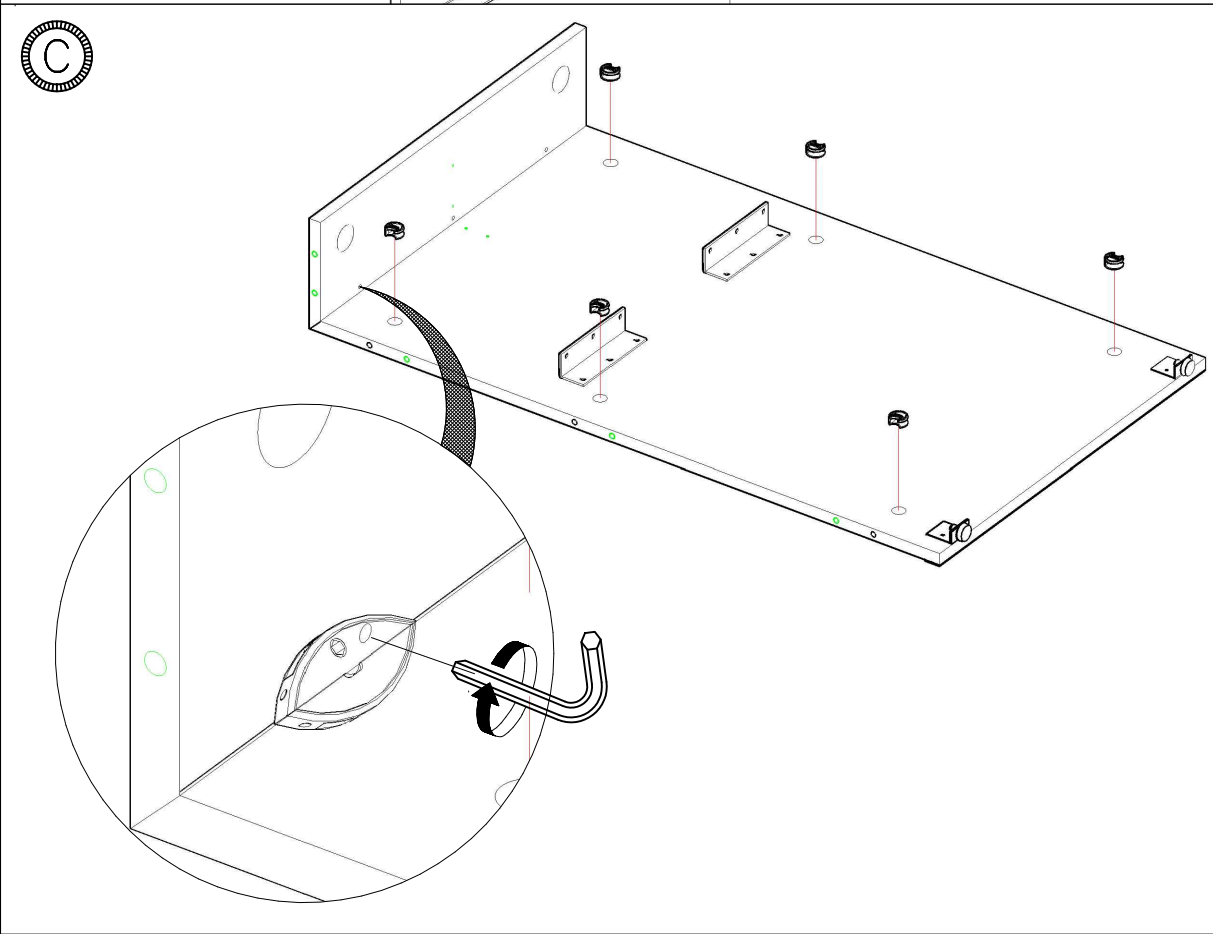
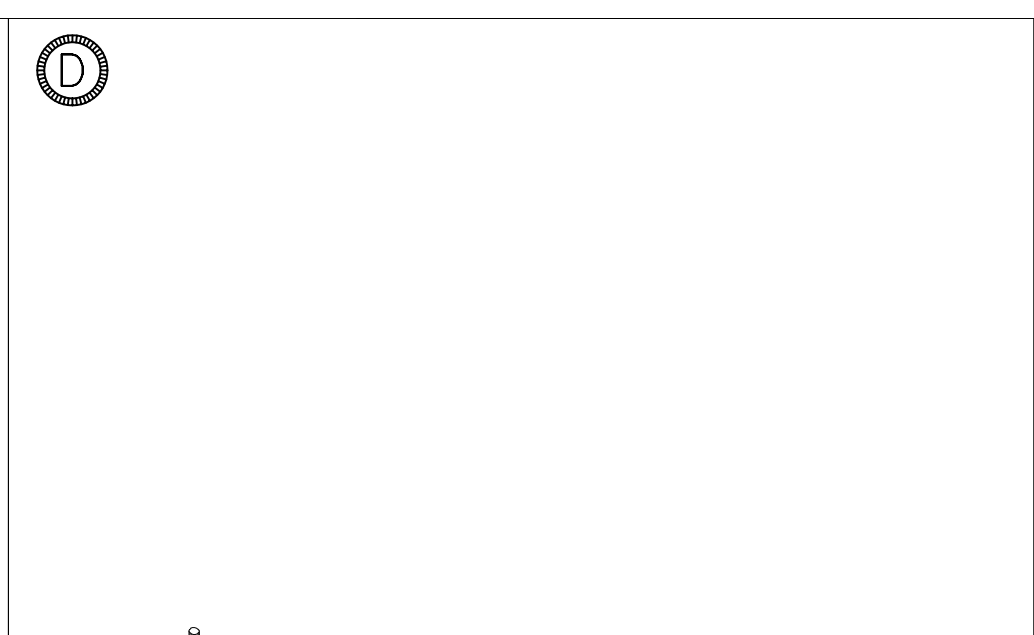
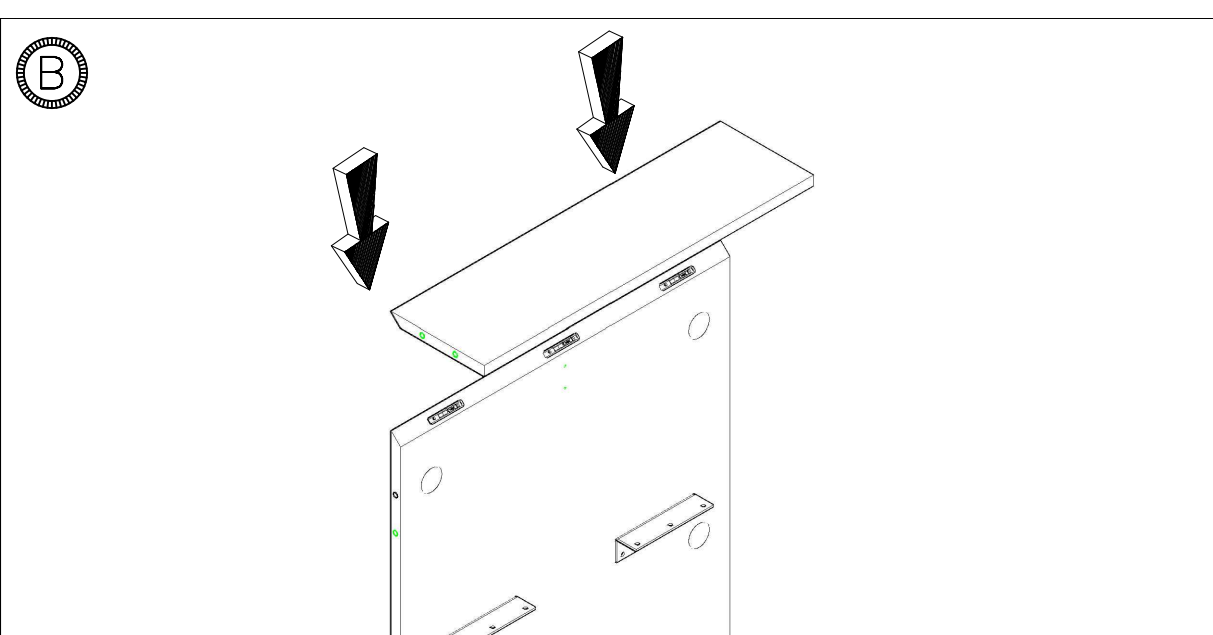
TRA35



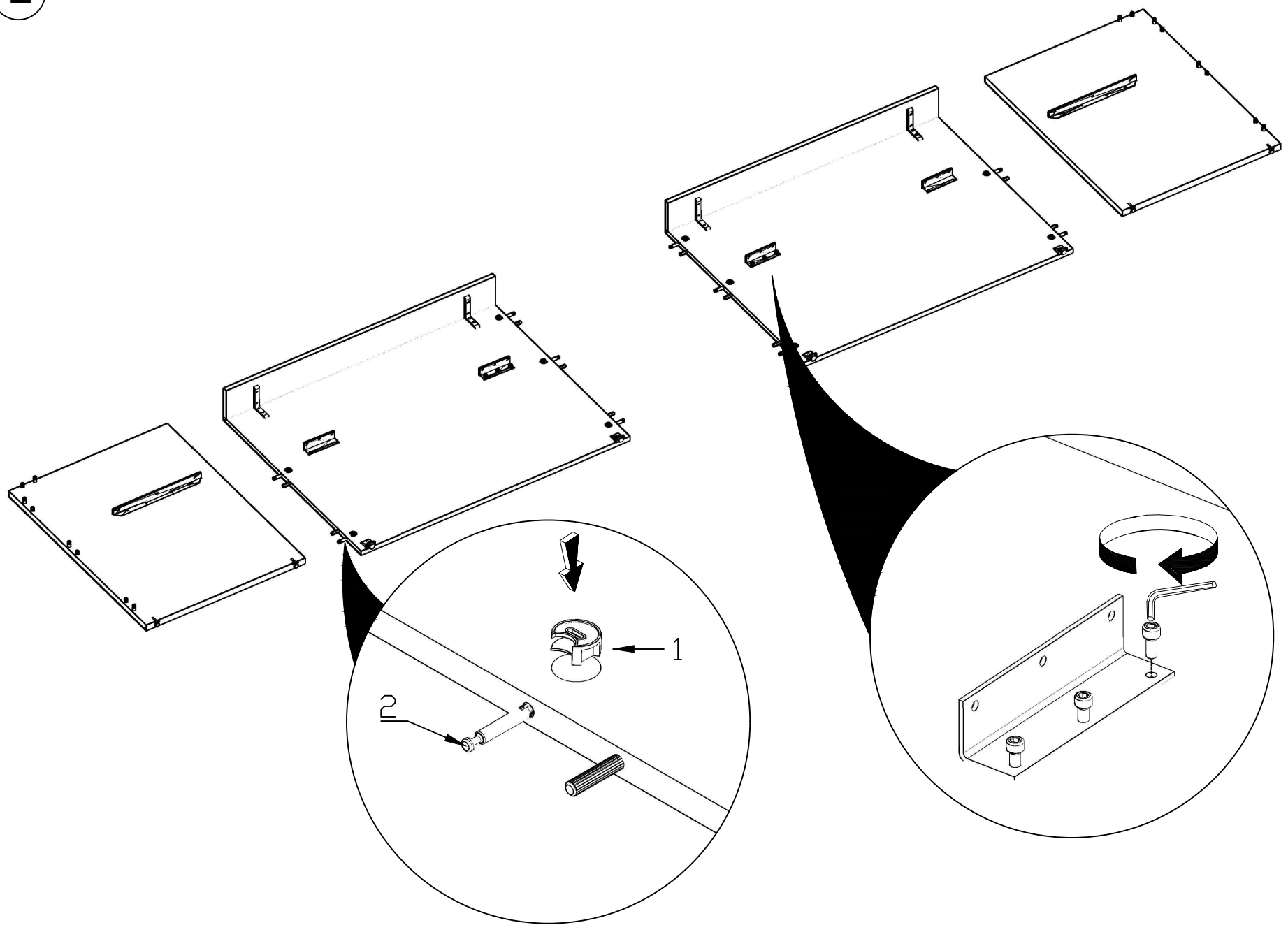
KOLEJNOŚĆ MONTAŻU
MIMOŚRODÓW.
THE FITTINGS SEQUENCE OF THE
CAM.
DIE MONTAGEABFOLGE VON
EXZENTERN.



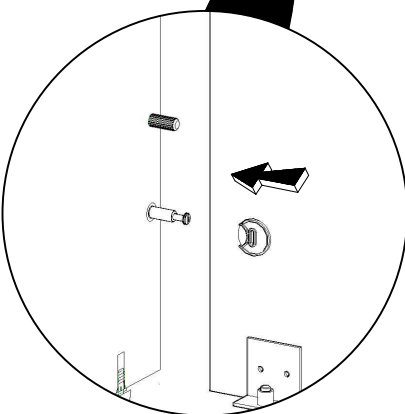
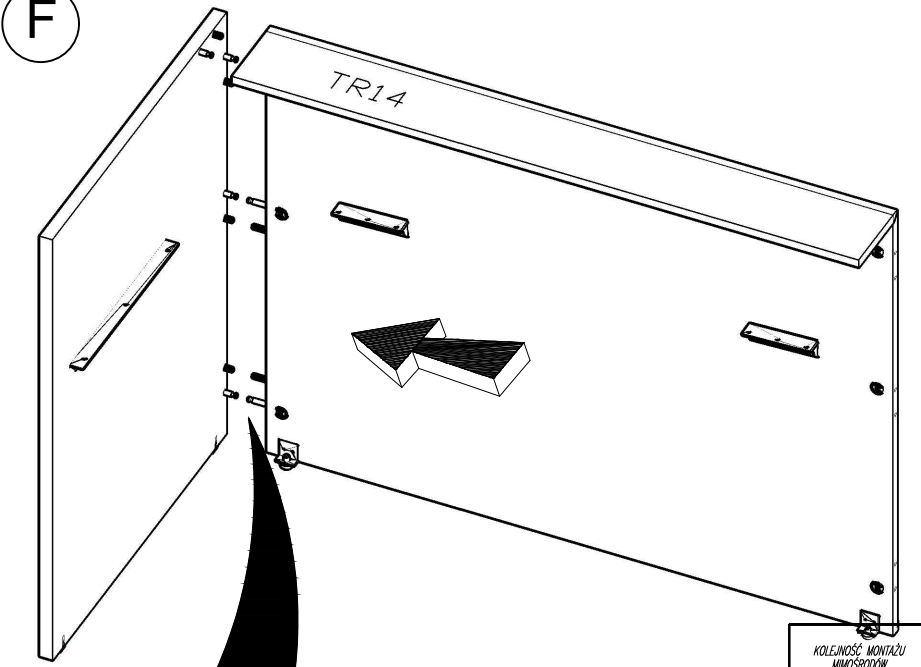
A



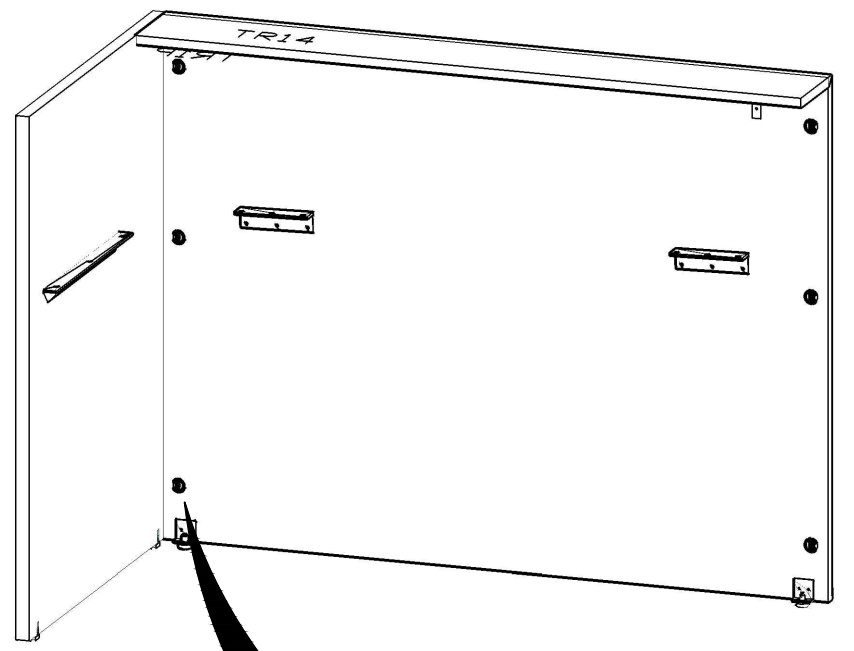
E



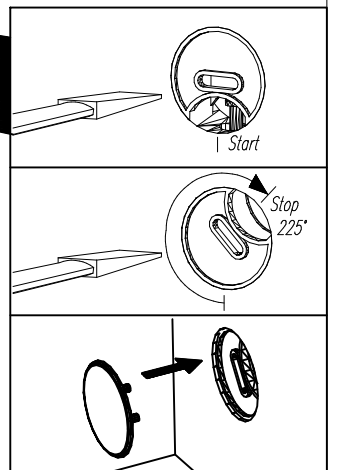
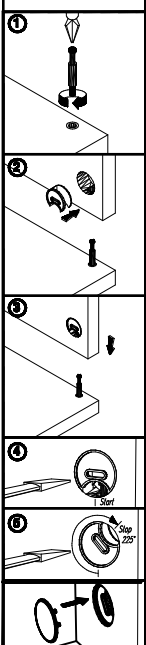
F



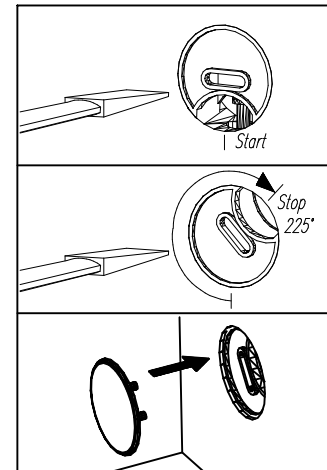
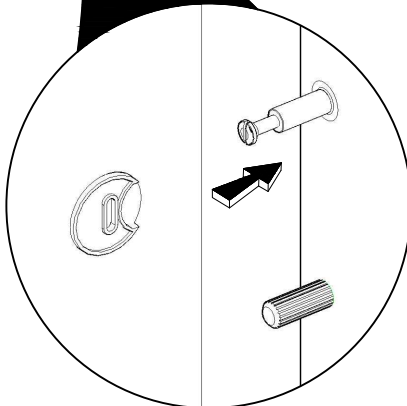
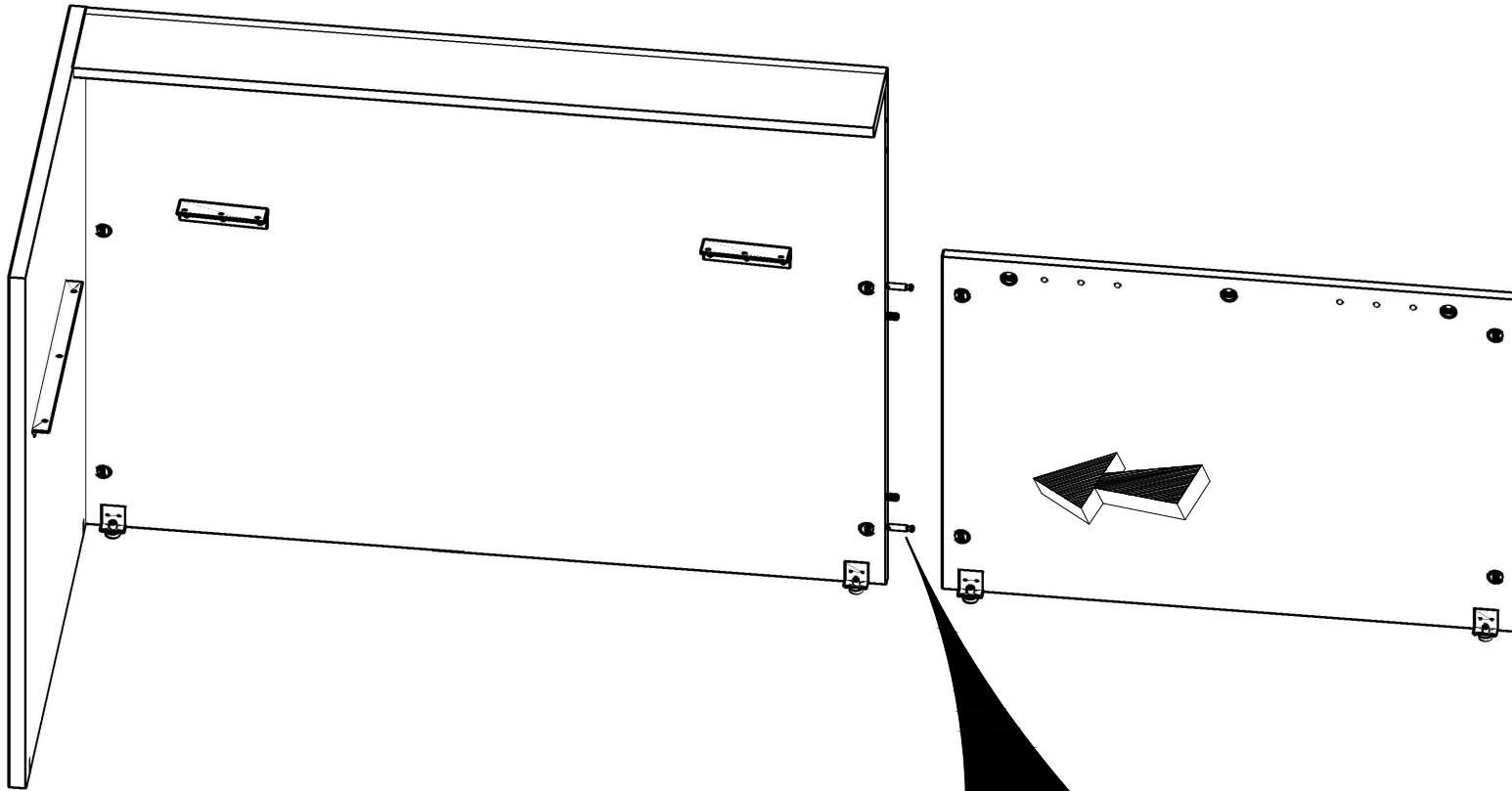
G



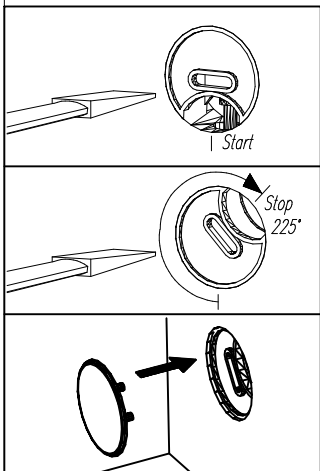
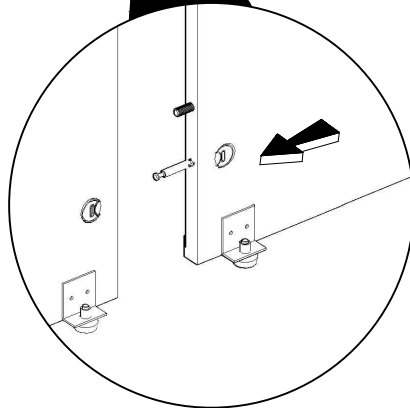
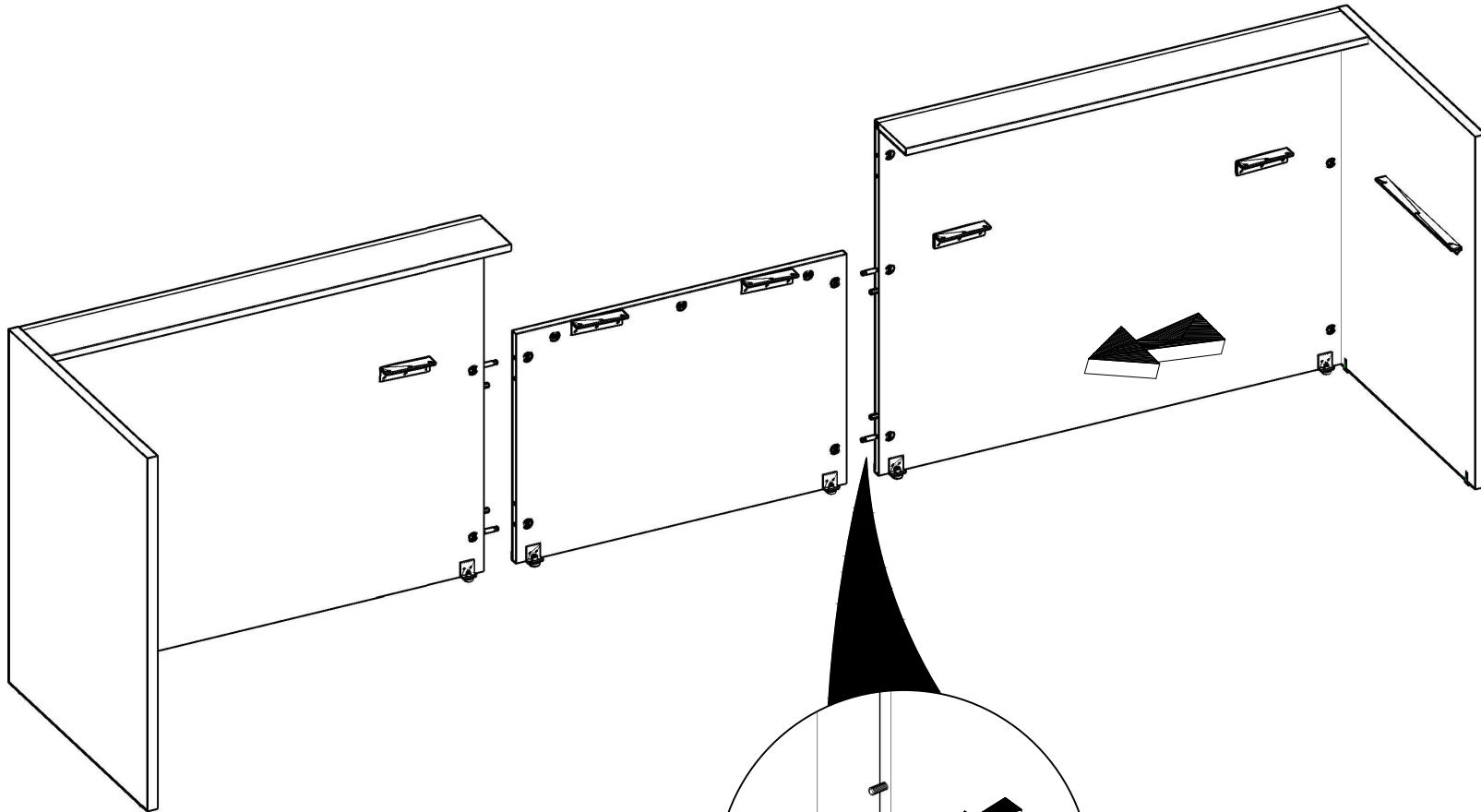
KOLLENIOSSE MONTAZU
MINUSPRODON.
THE FITTINGS SEQUENCE OF THE
CAMS.
DIE MONTAGEABFOLGE VON
EXZENTERN.



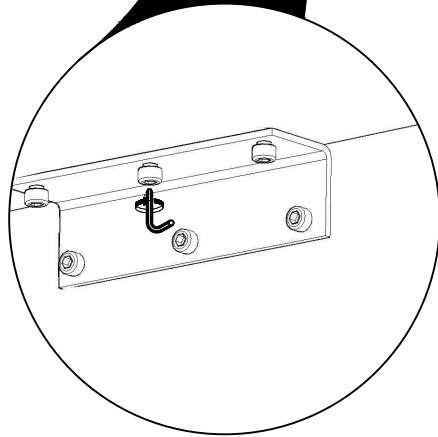
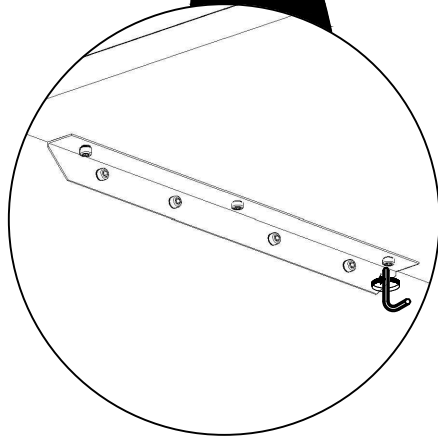
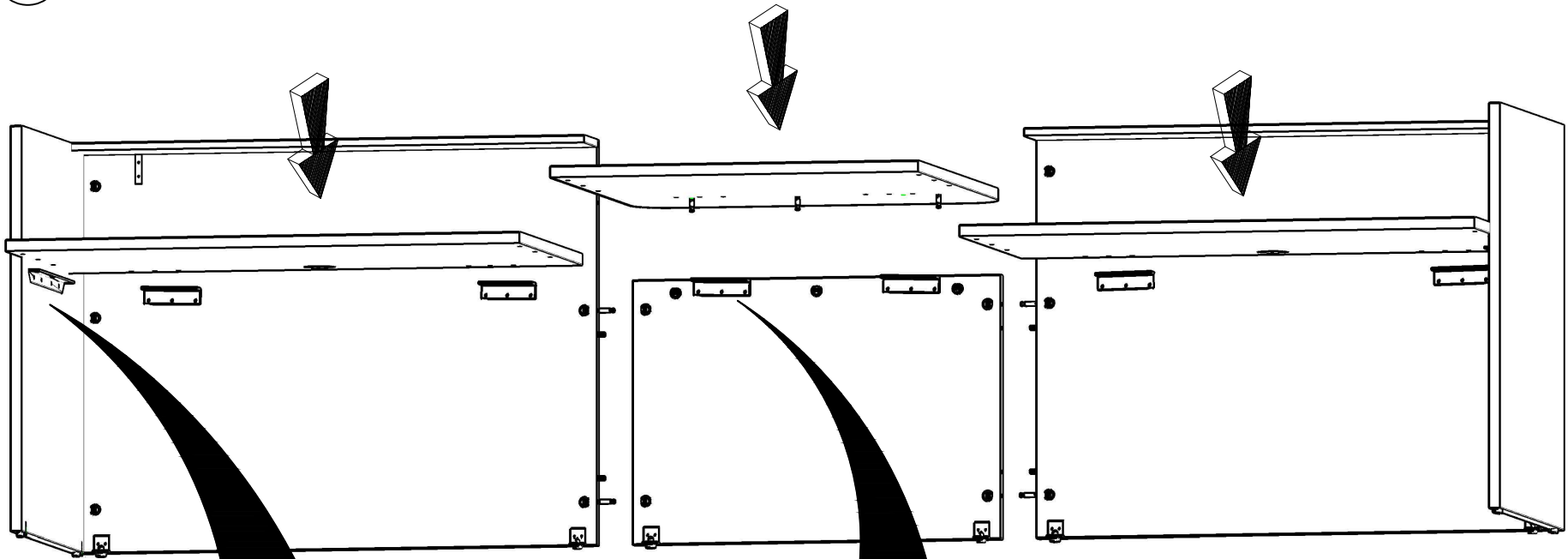
H

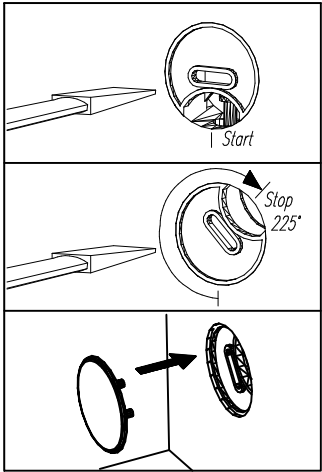


1

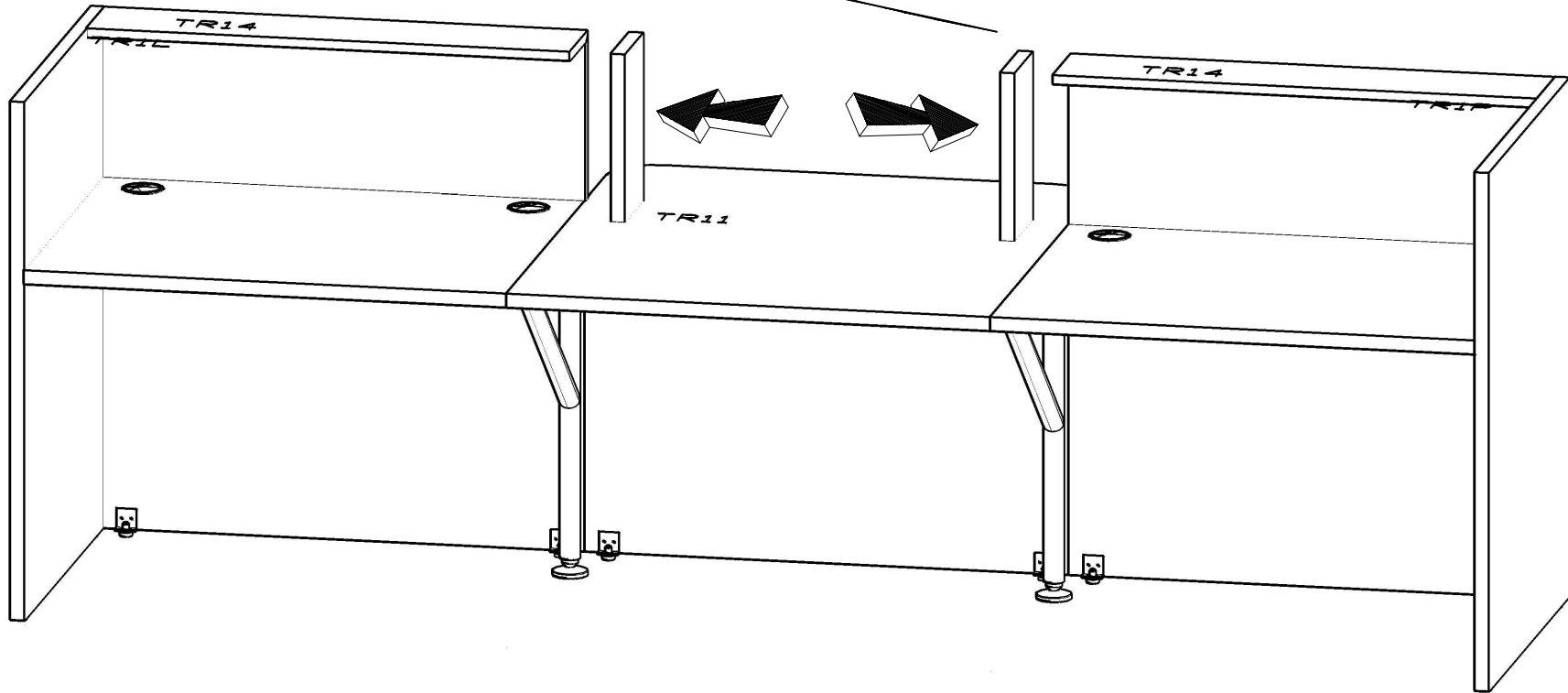


J

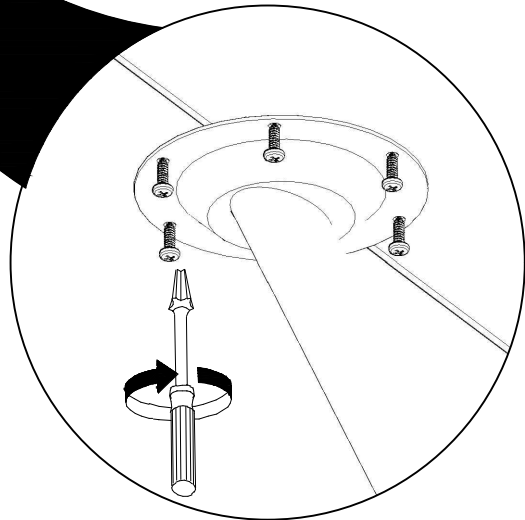
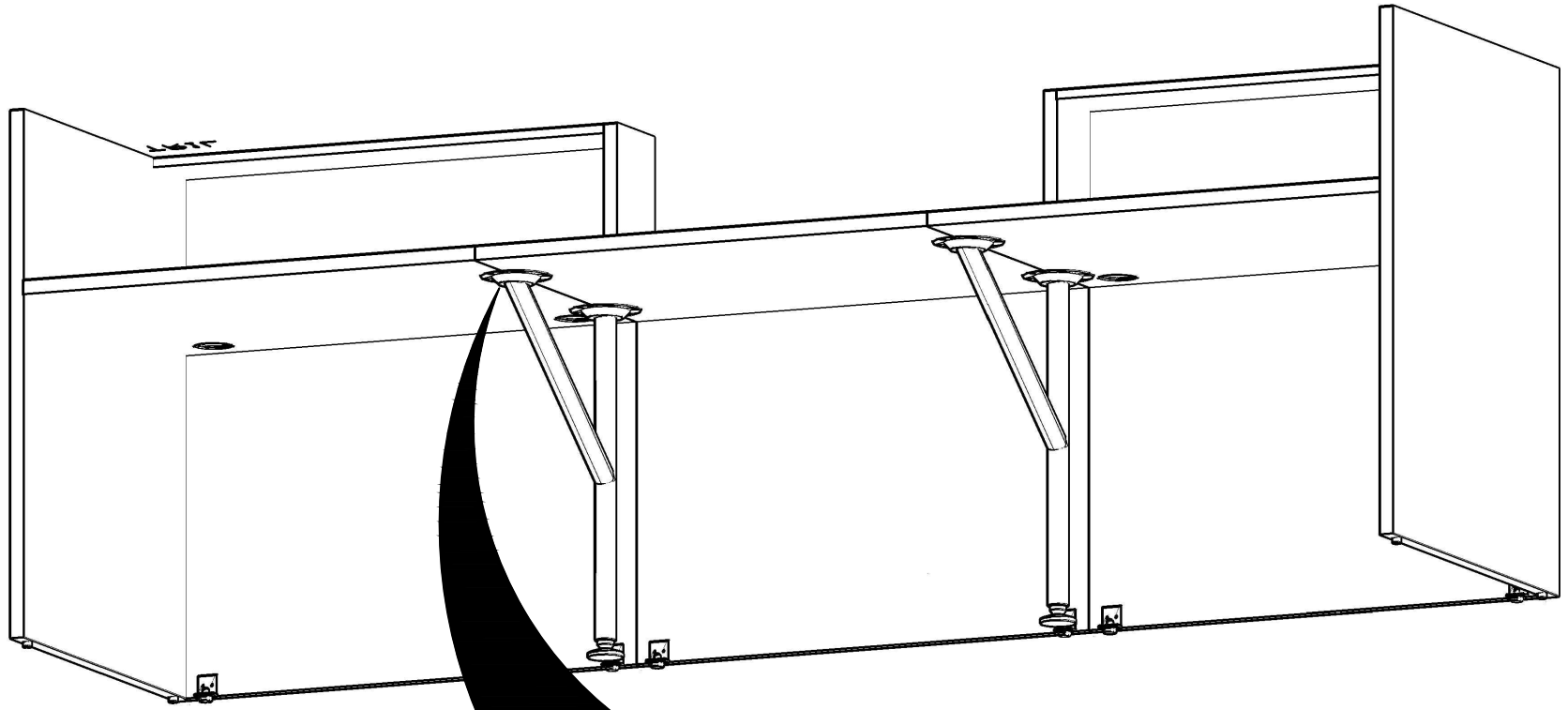




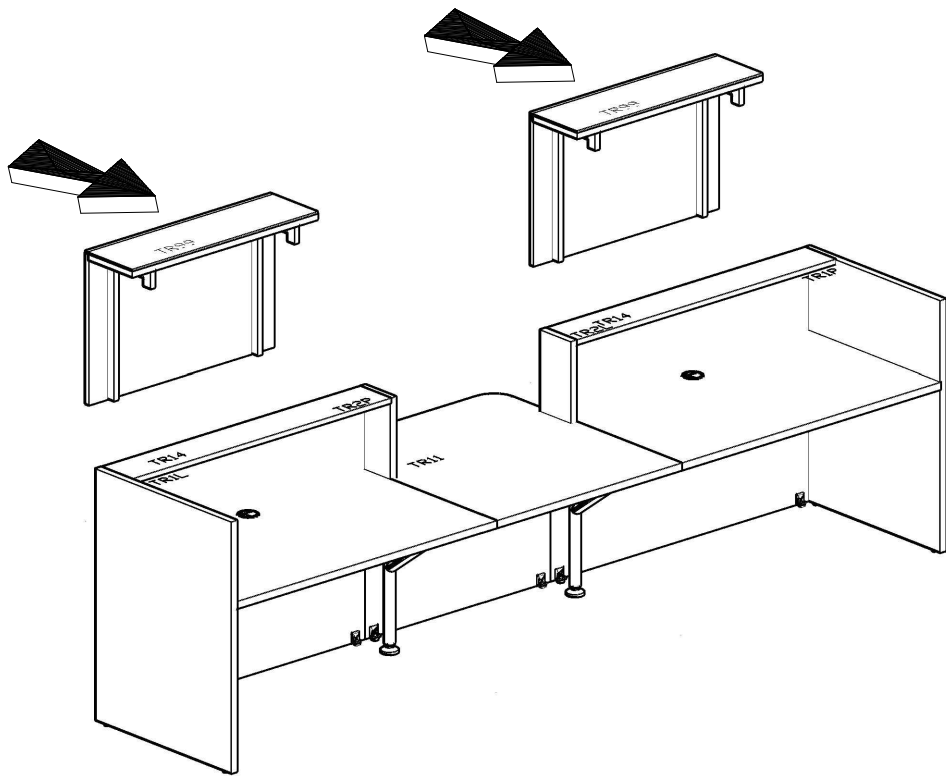
(K)



L



I



J

