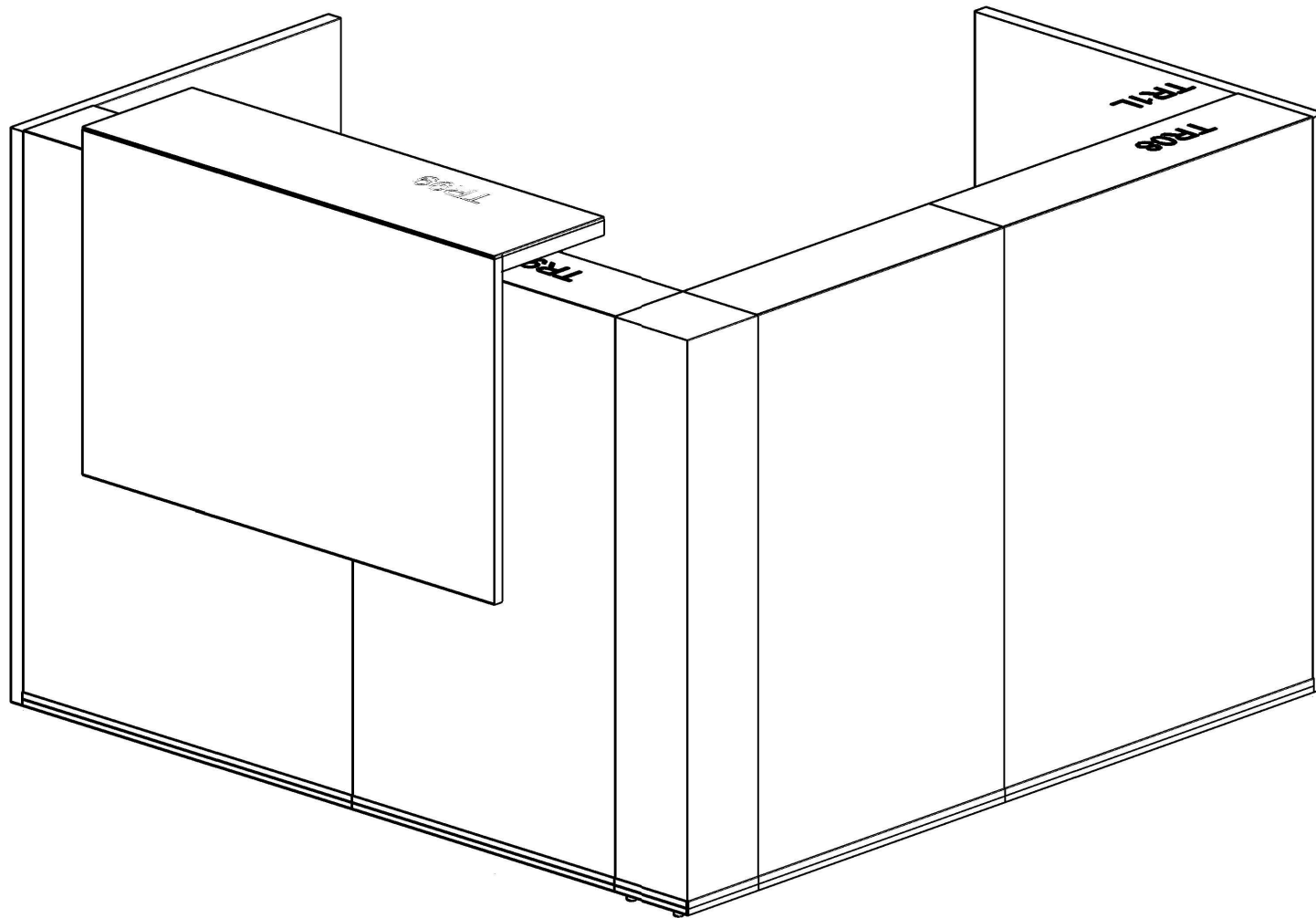
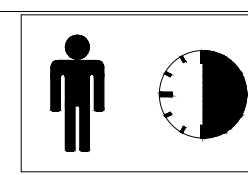
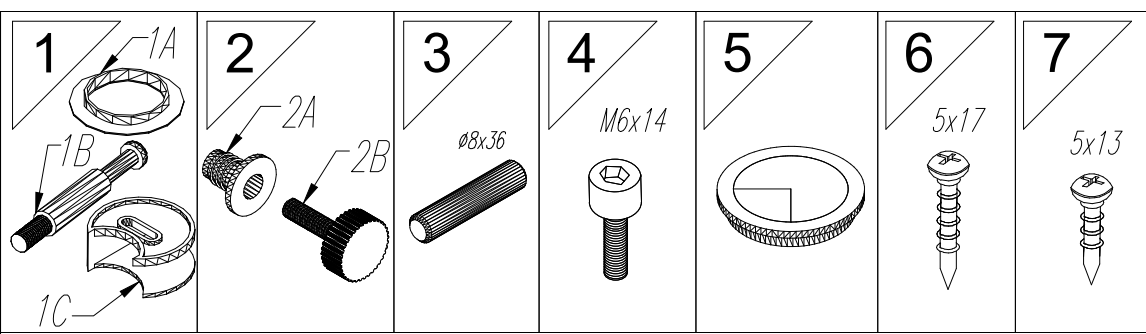


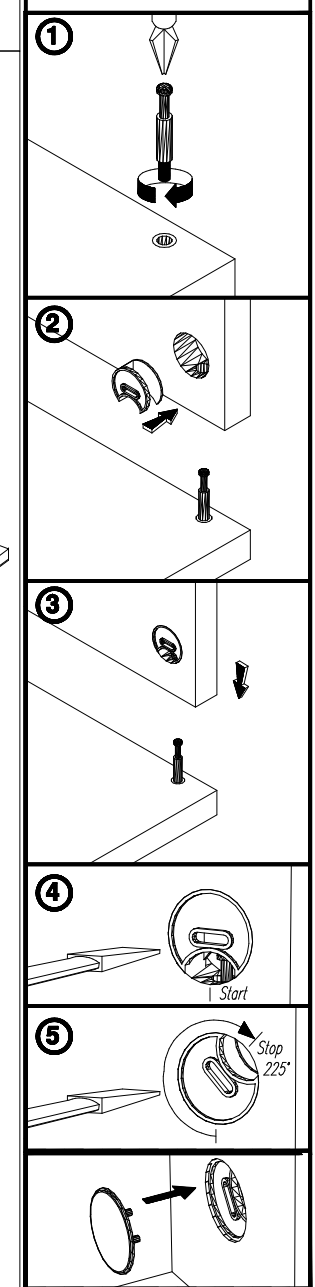
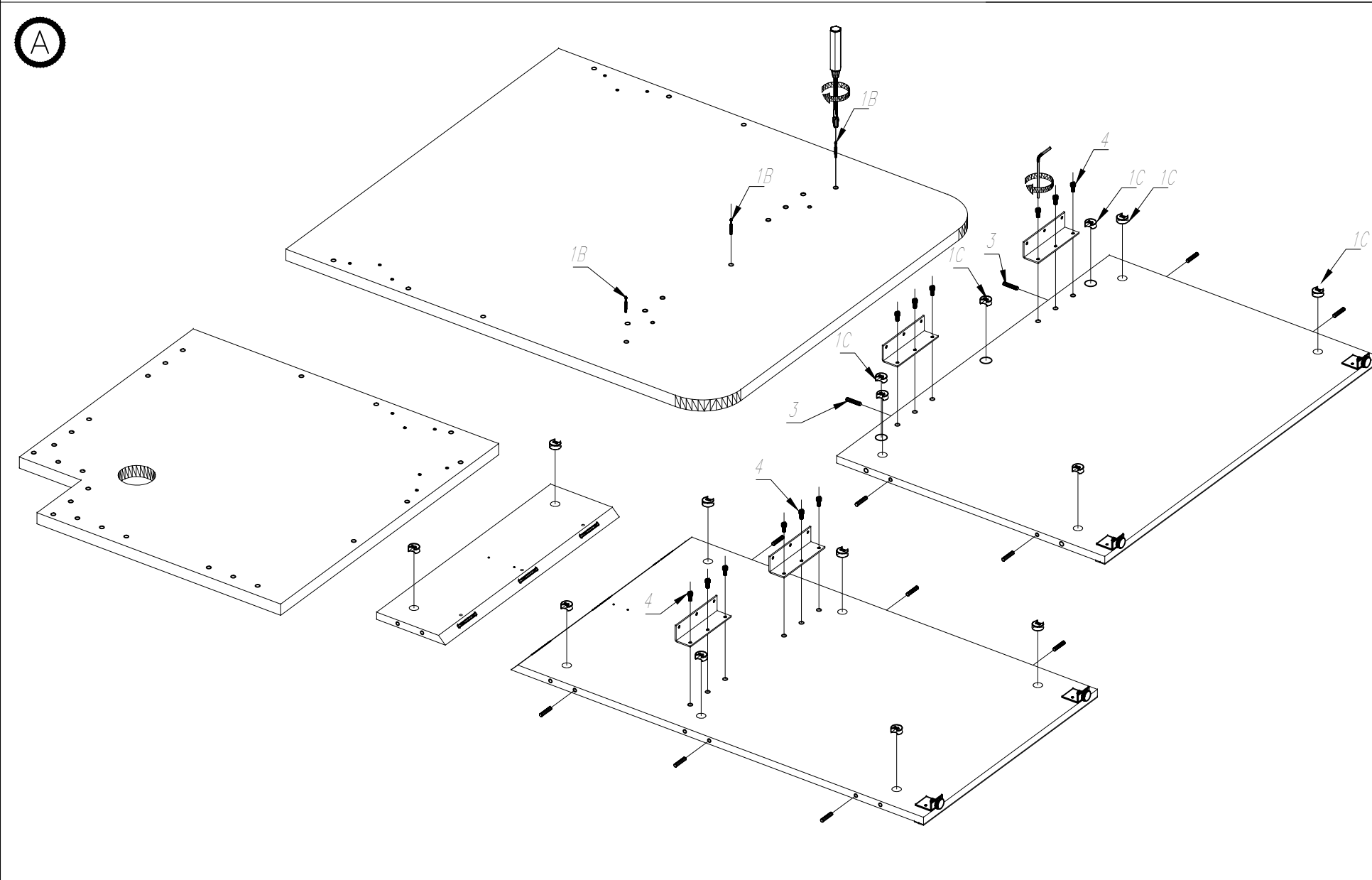
.mdd

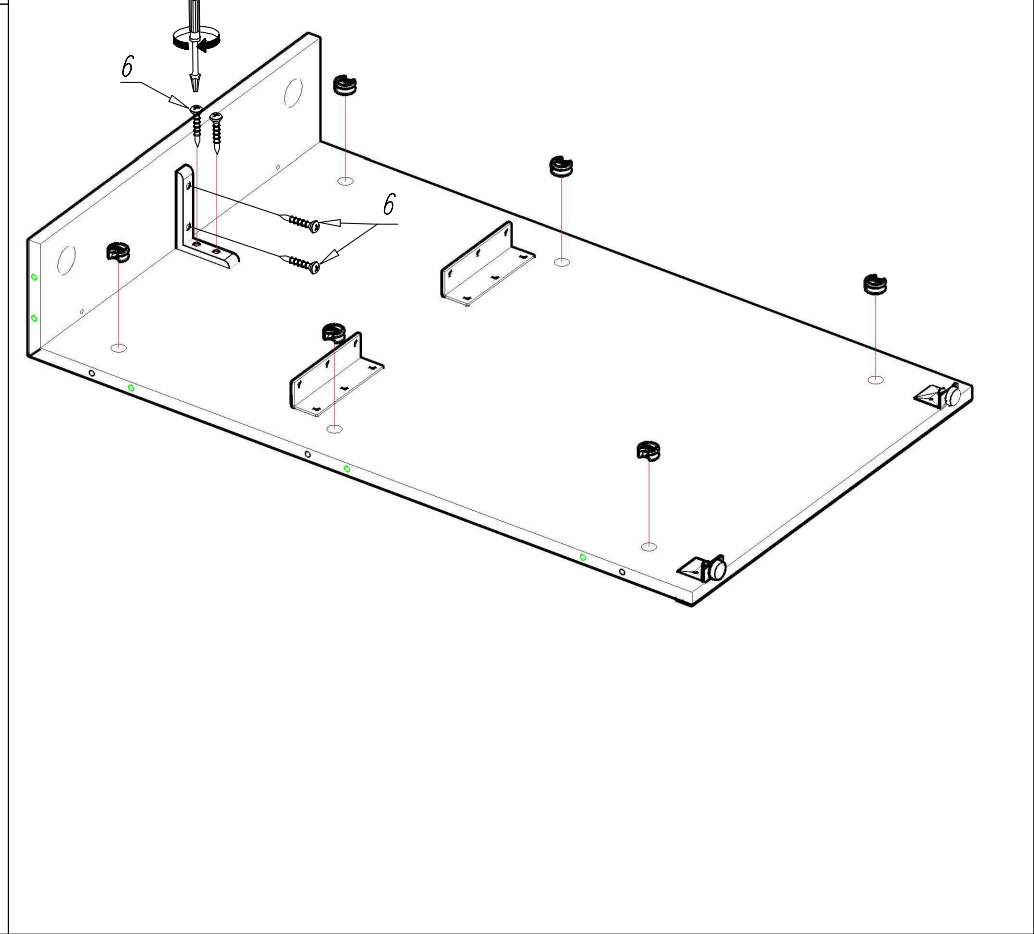
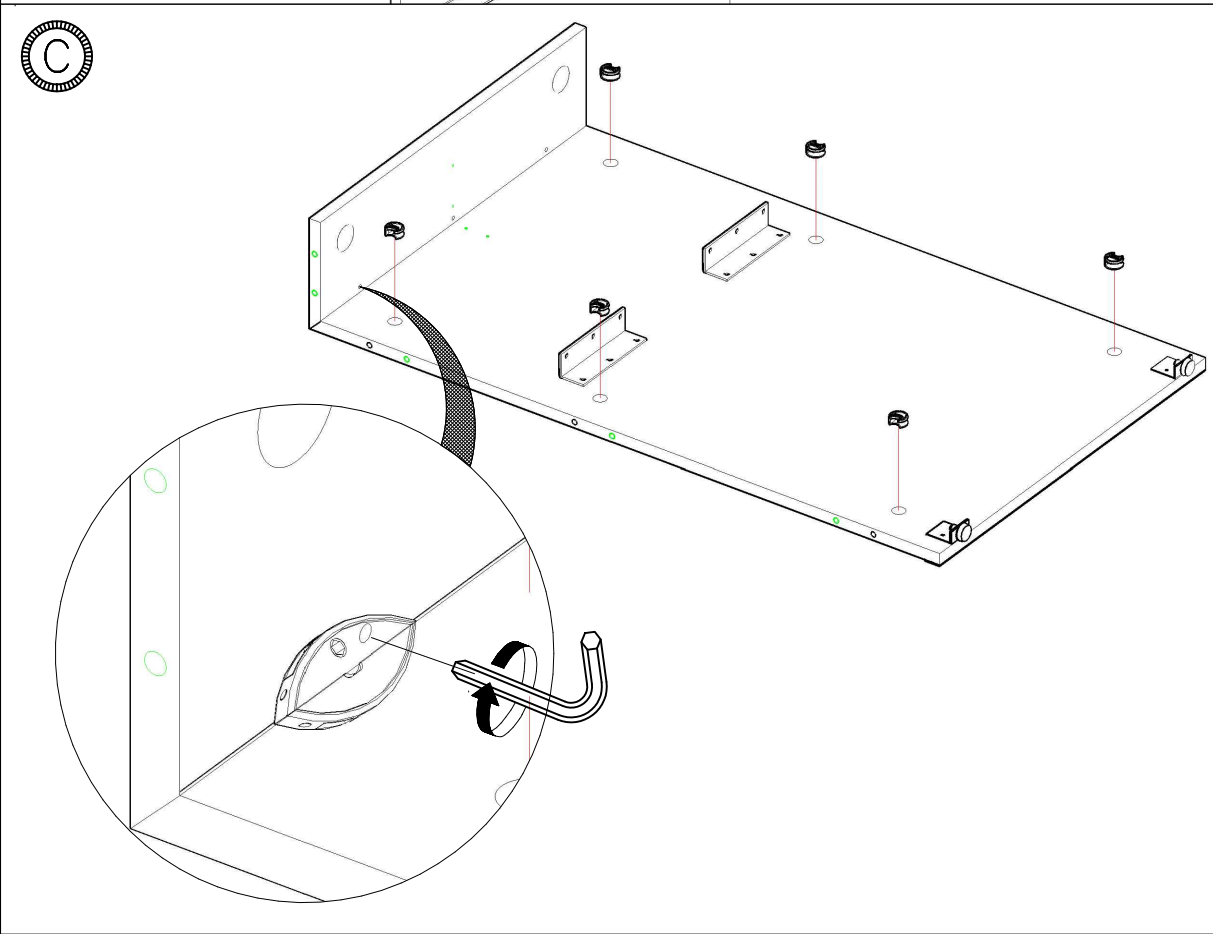
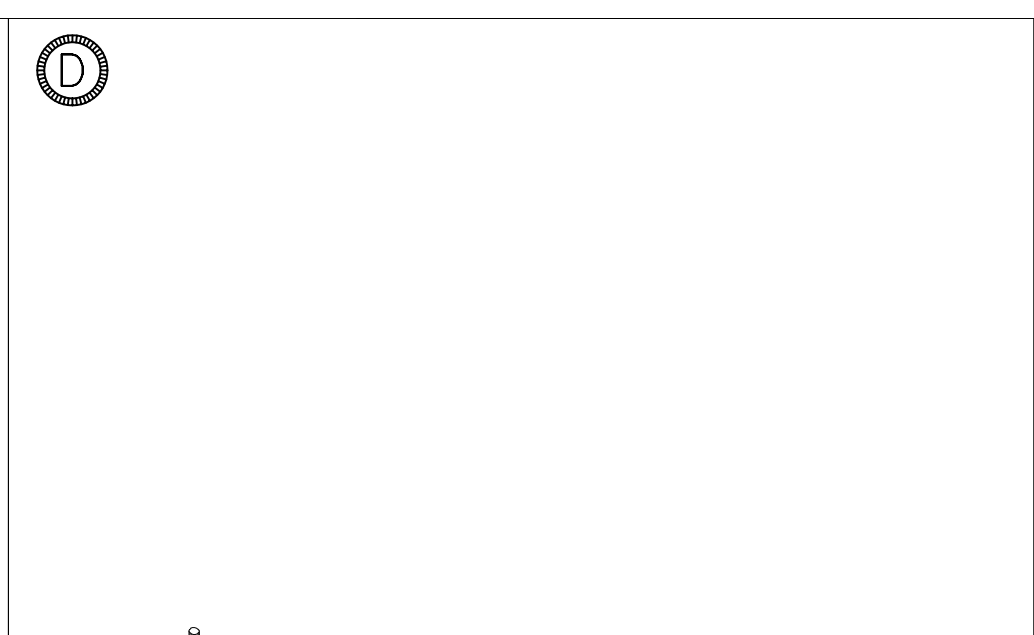
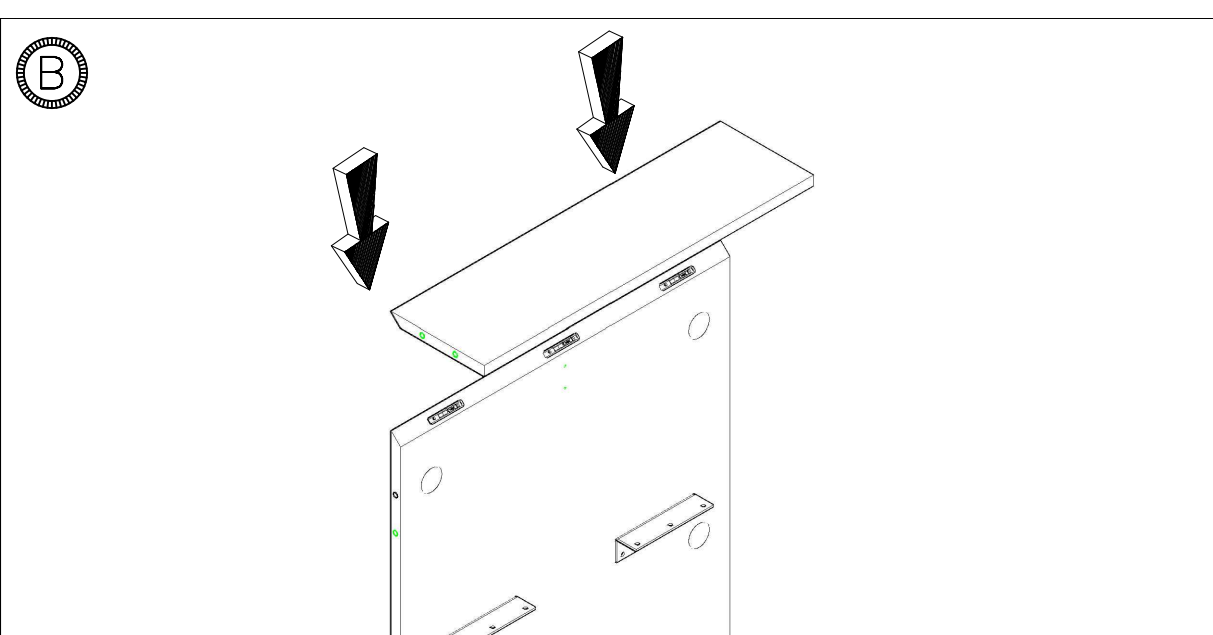


TRA25

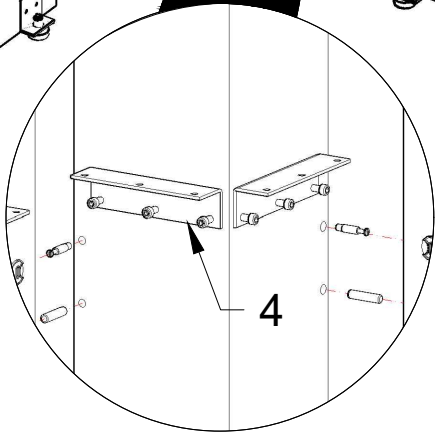
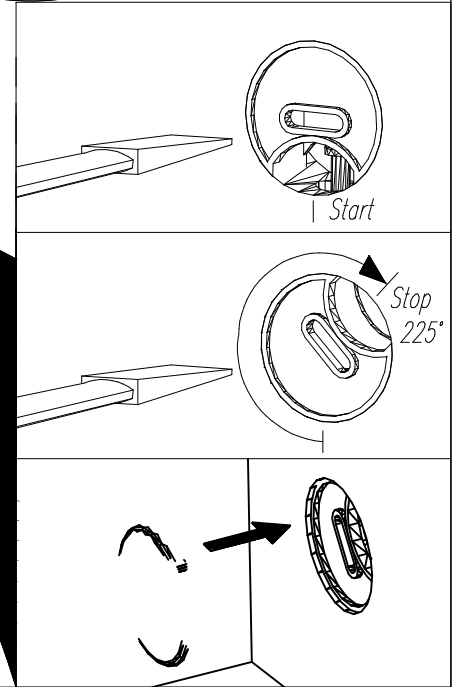
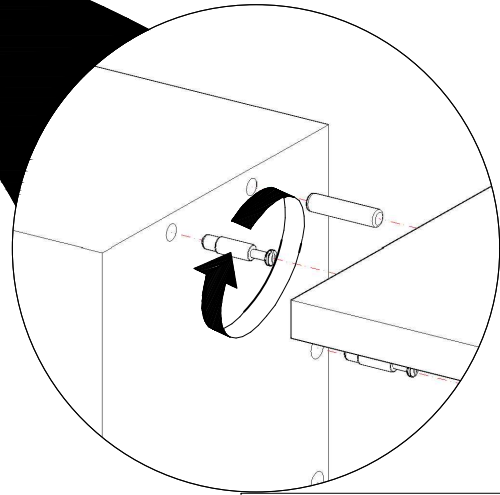
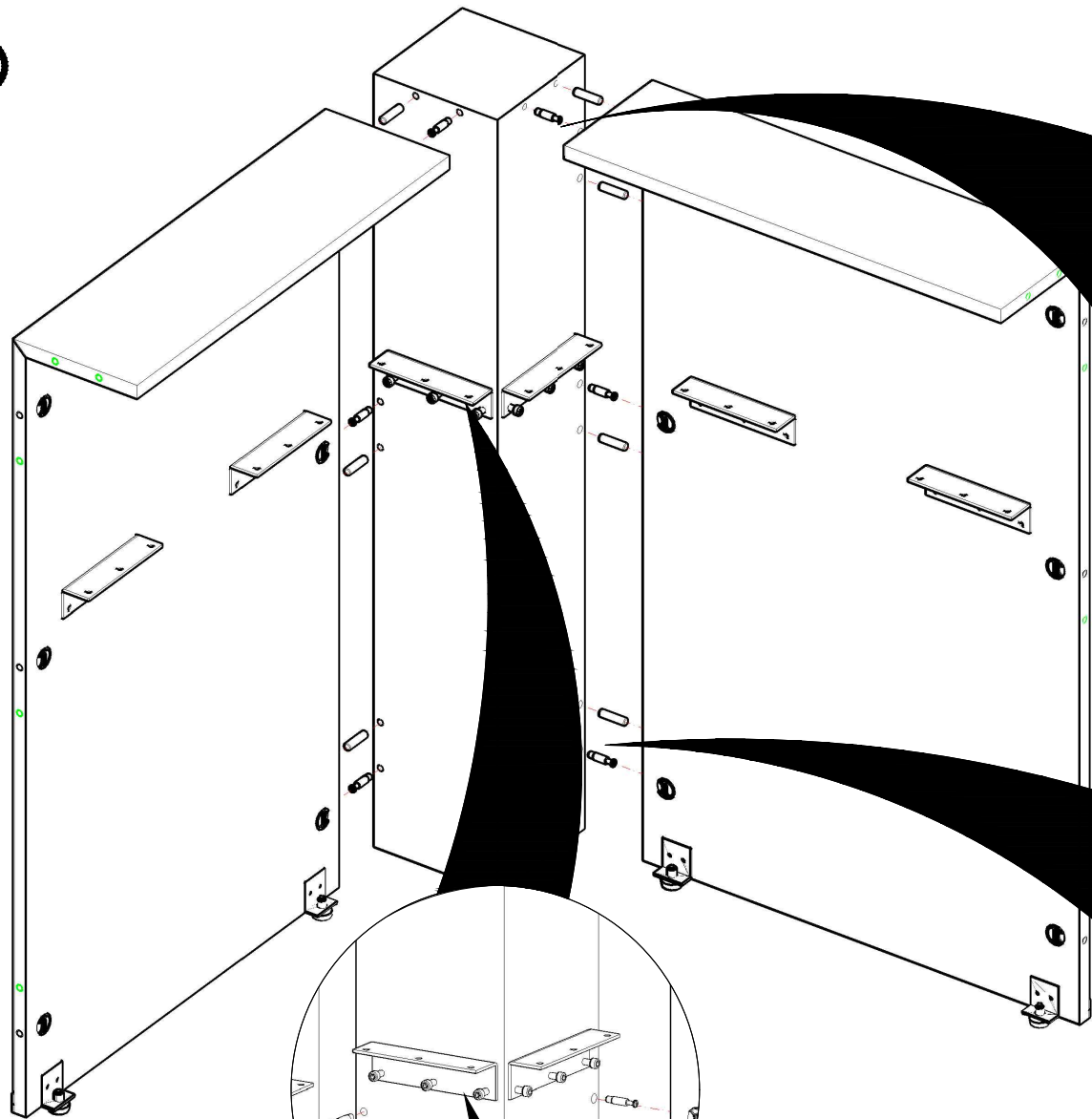


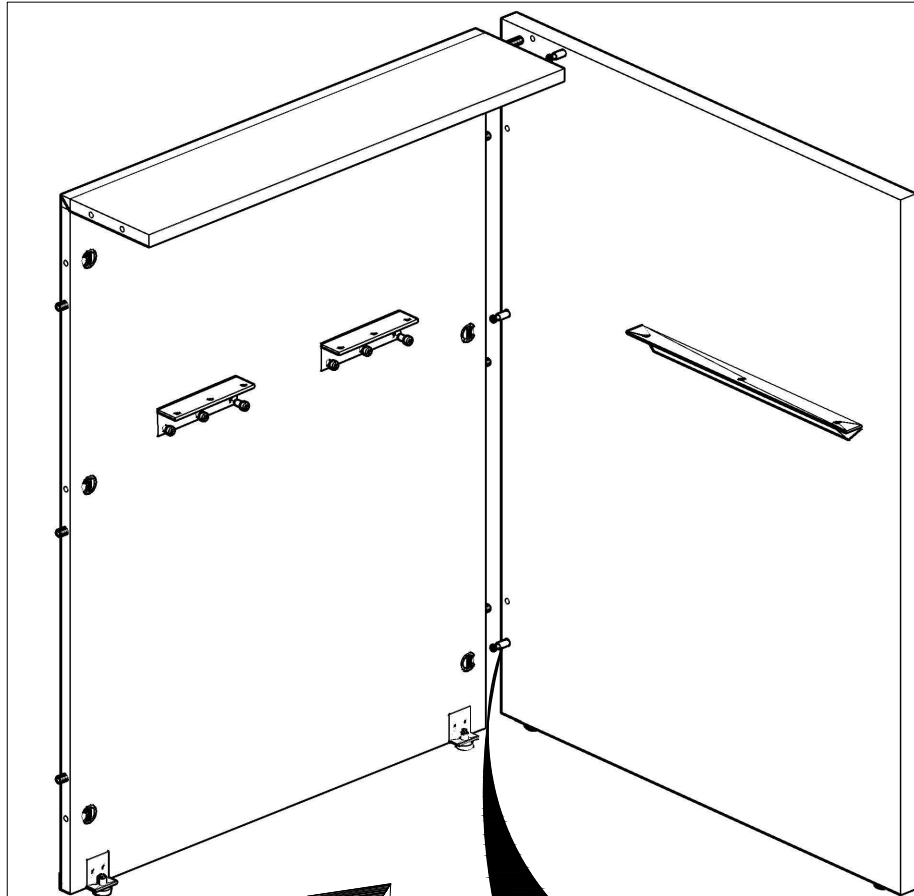
KOLEJNOŚĆ MONTAŻU
MIMOŚRODÓW.
THE FITTINGS SEQUENCE OF THE
CAMs.
DIE MONTAGEABFOLGE VON
EXZENTERN.



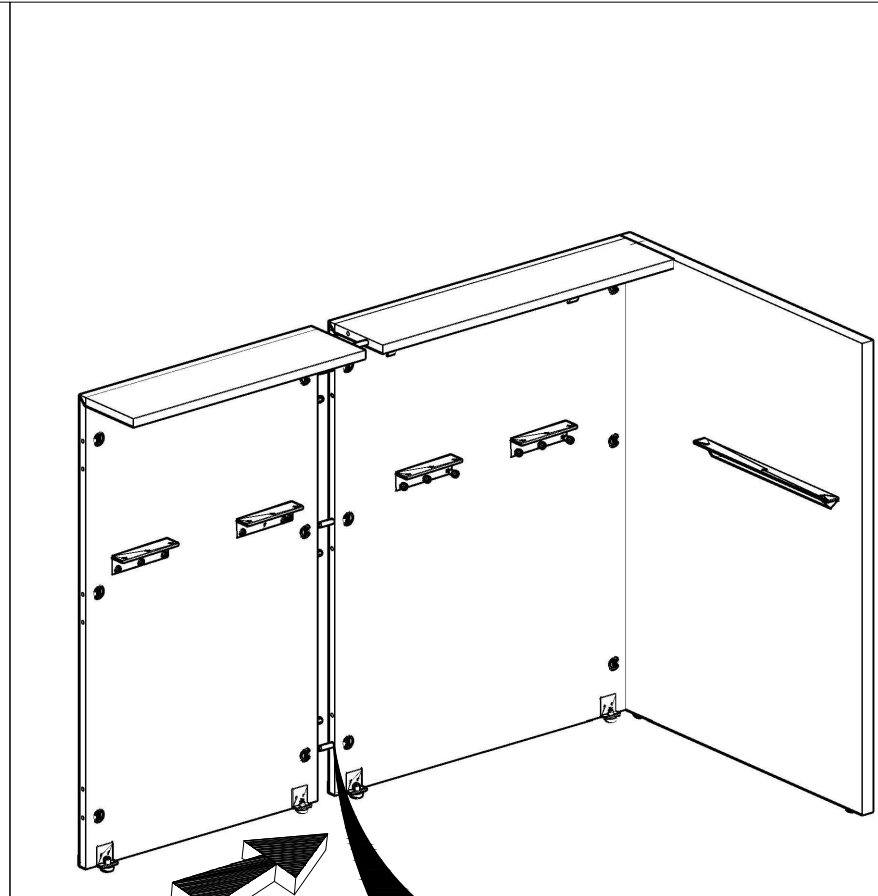
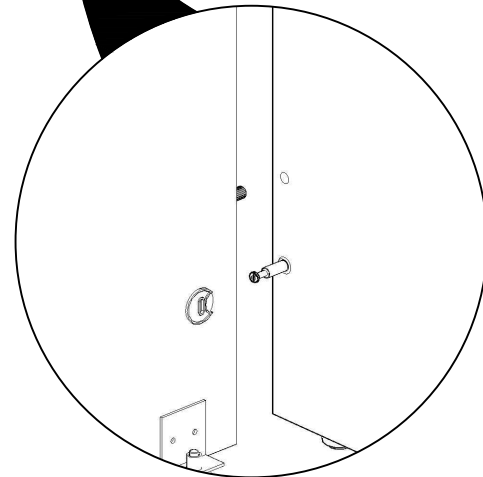
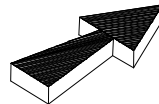
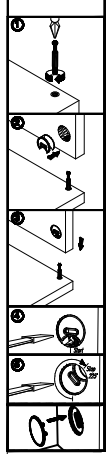


E

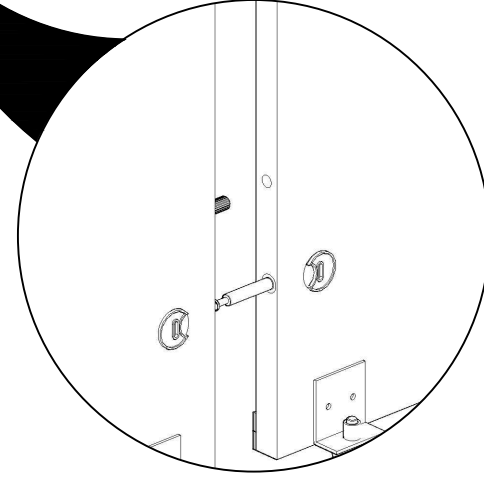
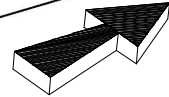
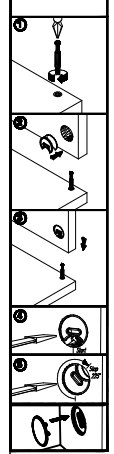


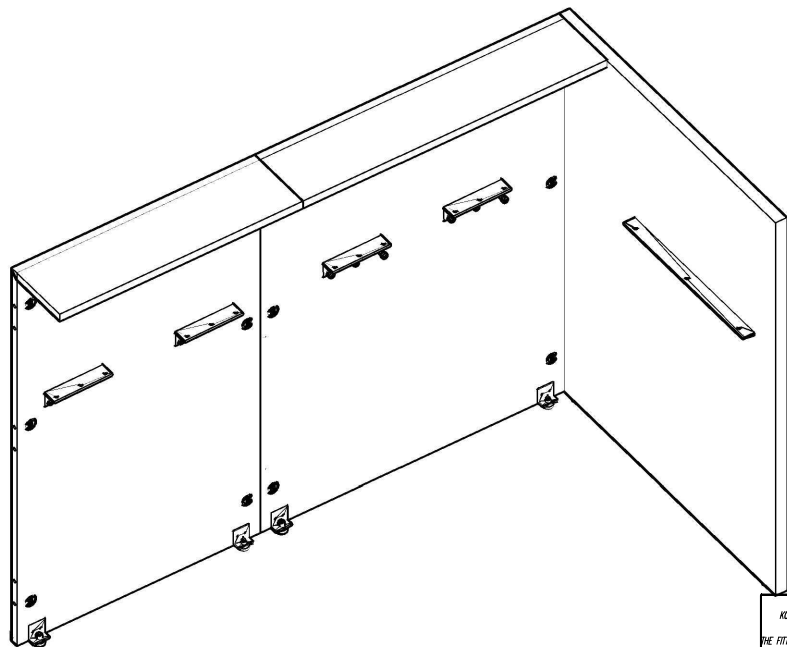


FOLGENDE SCHRITTWEISE
 ANFORDERUNG
 DIE MONTAGEFOLGE VON
 EXZENTRER

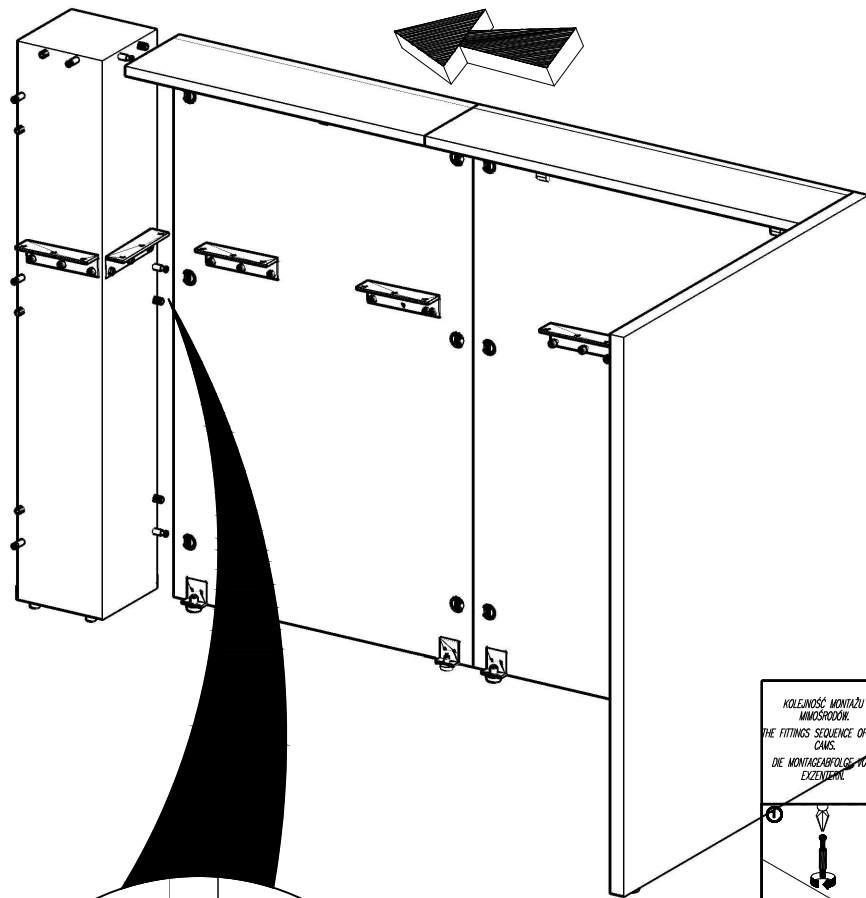
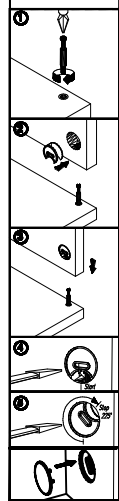


FOLGENDE SCHRITTWEISE
 ANFORDERUNG
 DIE MONTAGEFOLGE VON
 EXZENTRER

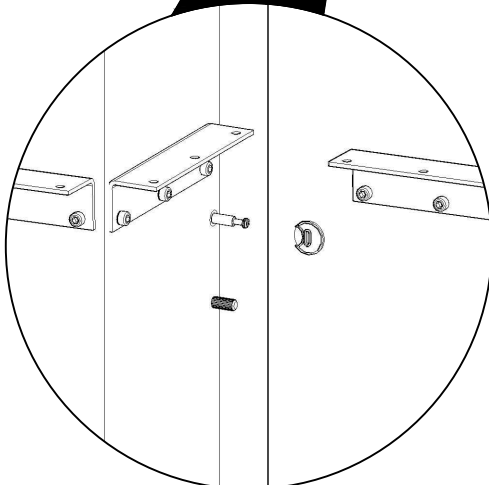
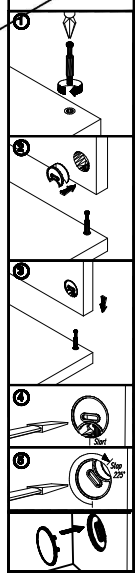


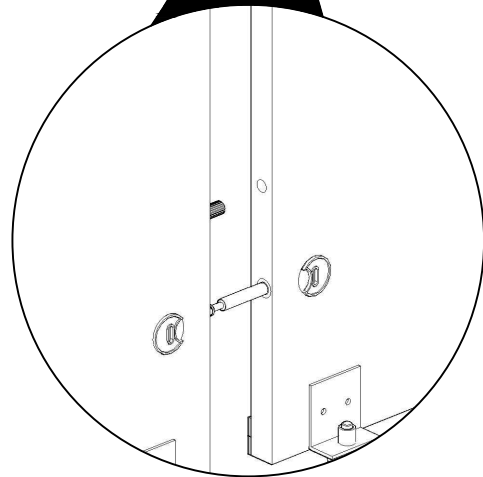
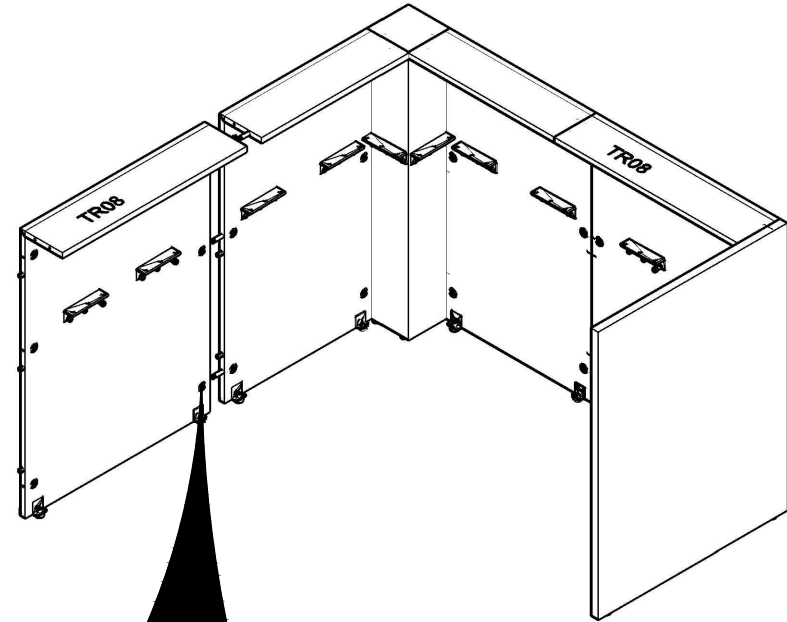
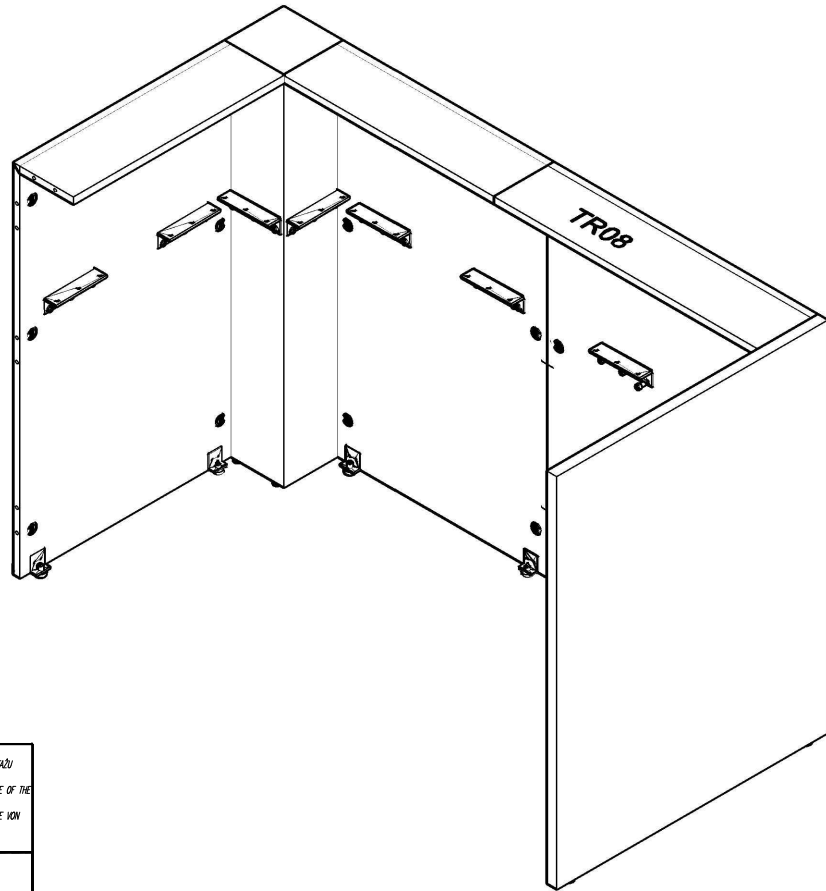


KOLEANOSI MONTAZU
MAGSRODOK.
THE FITTINGS SEQUENCE OF THE
CASE.
DIE MONTAGEABFOLGE VON
EXZENTERN.

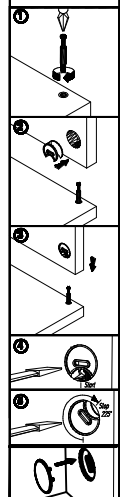


KOLEANOSI MONTAZU
MAGSRODOK.
THE FITTINGS SEQUENCE OF THE
CASE.
DIE MONTAGEABFOLGE VON
EXZENTERN.





KOLLENS MONTAZU
 MONTAGEFOLGE
 THE FITTINGS SEQUENCE OF THE
 CABS.
 DE MONTAGEFOLGE VON
 EXZENTERN.



KOLLENS MONTAZU
 MONTAGEFOLGE
 THE FITTINGS SEQUENCE OF THE
 CABS.
 DE MONTAGEFOLGE VON
 EXZENTERN.

