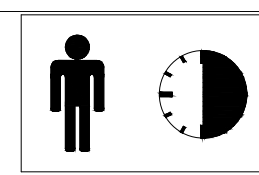
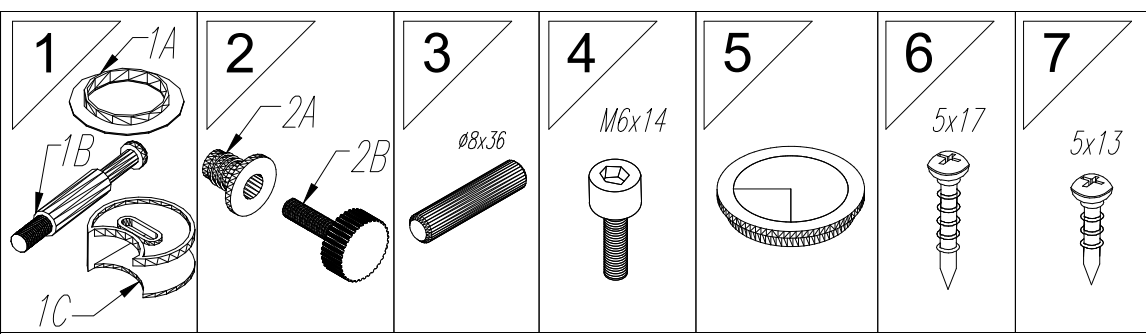
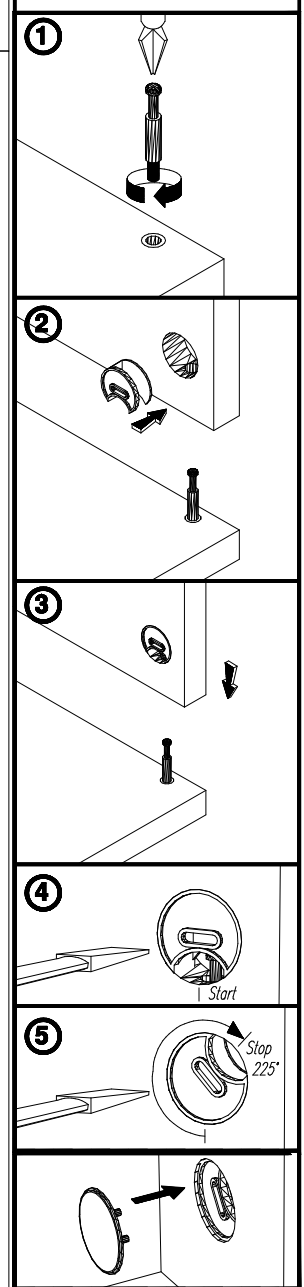
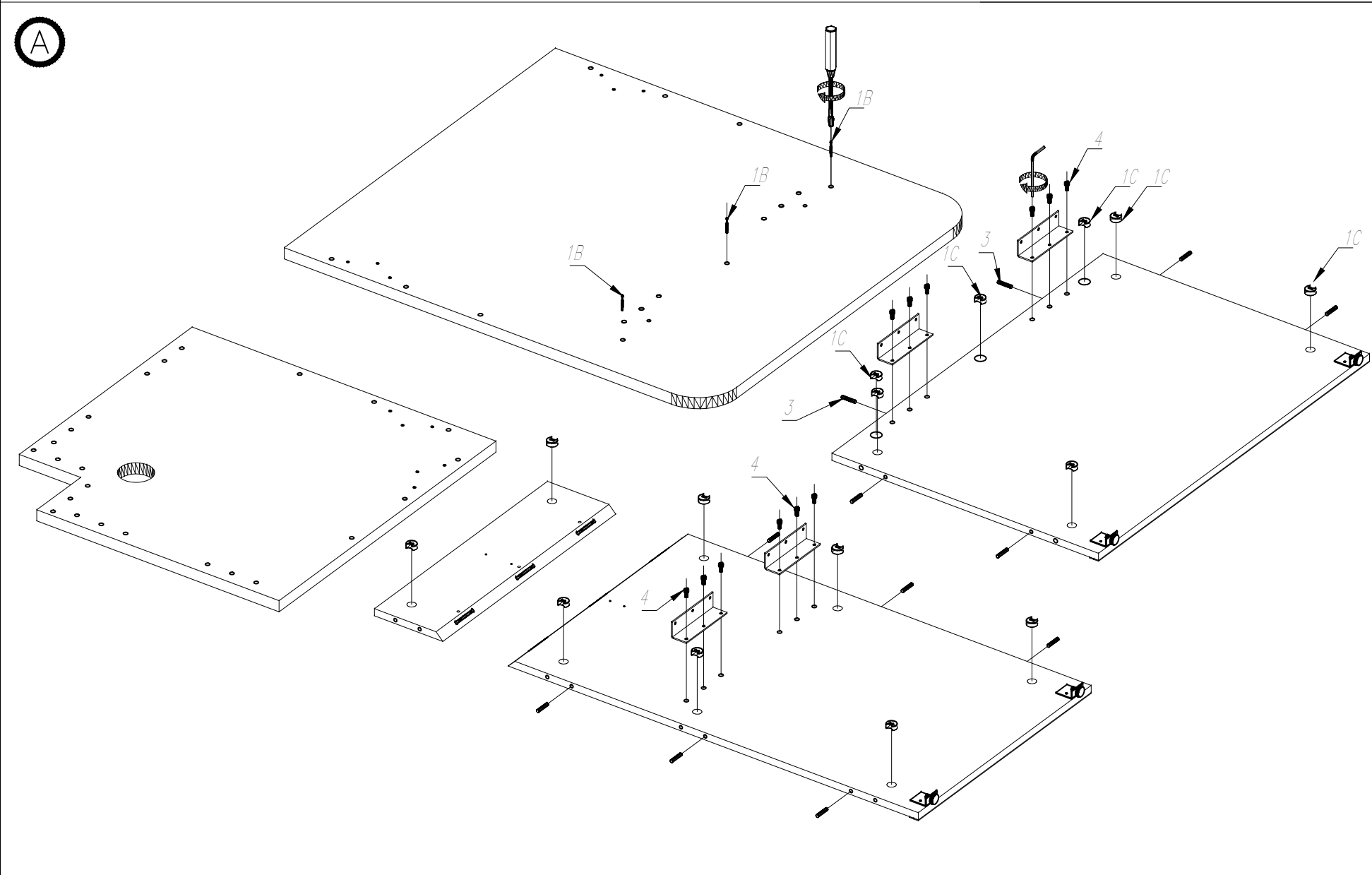
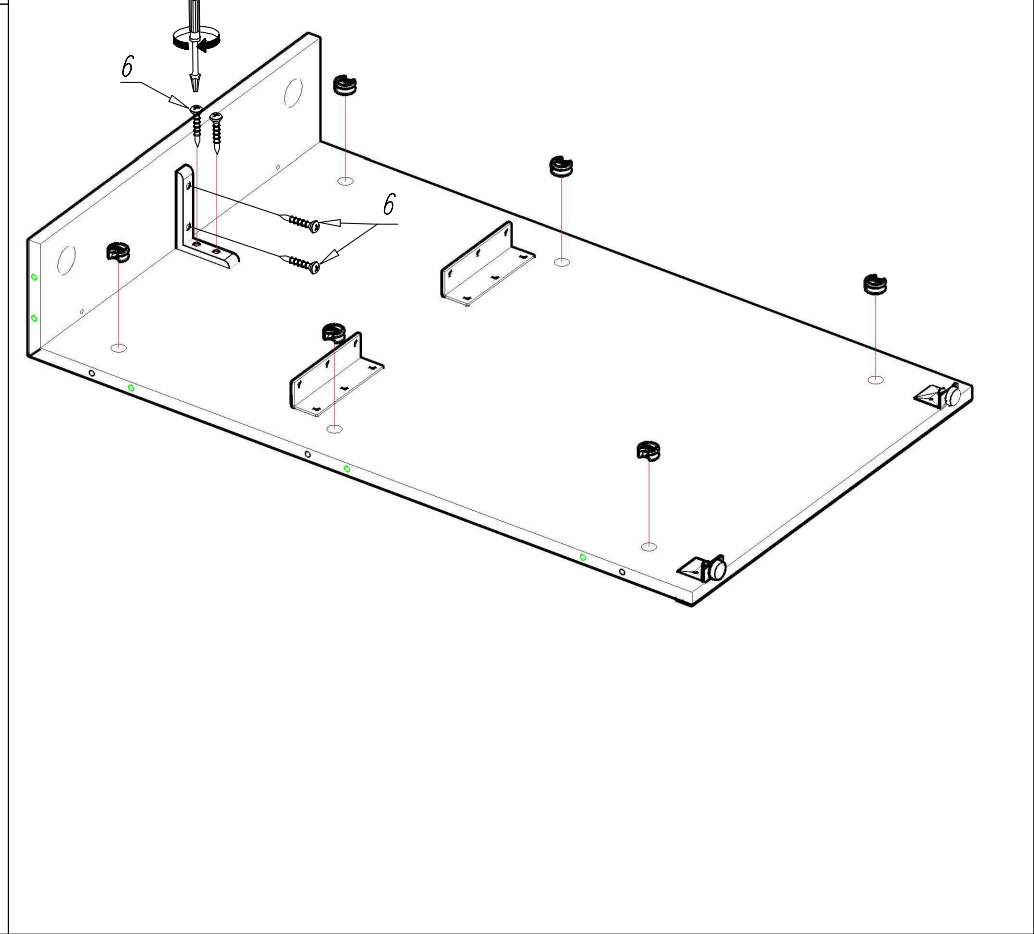
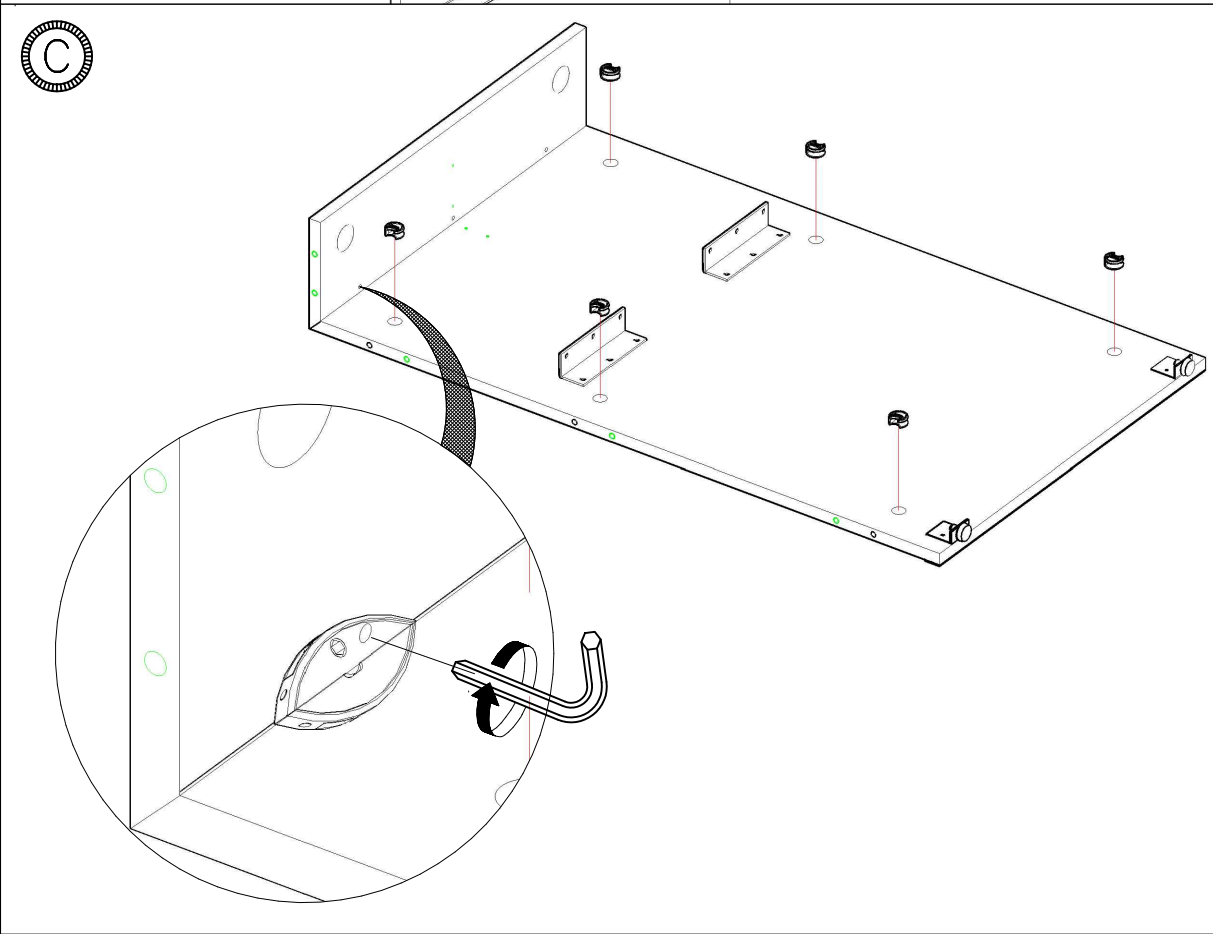
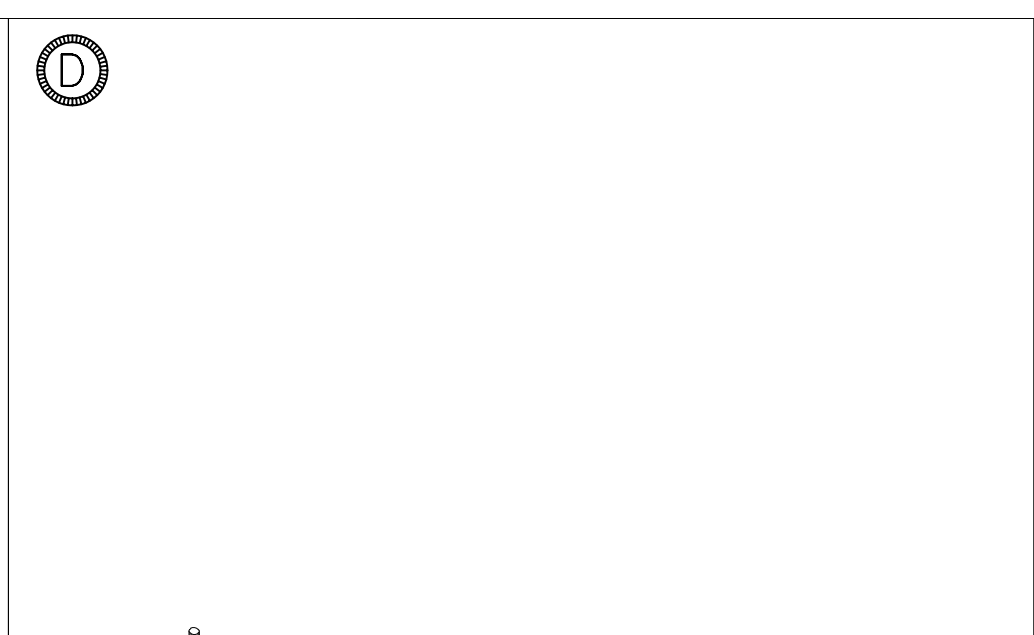
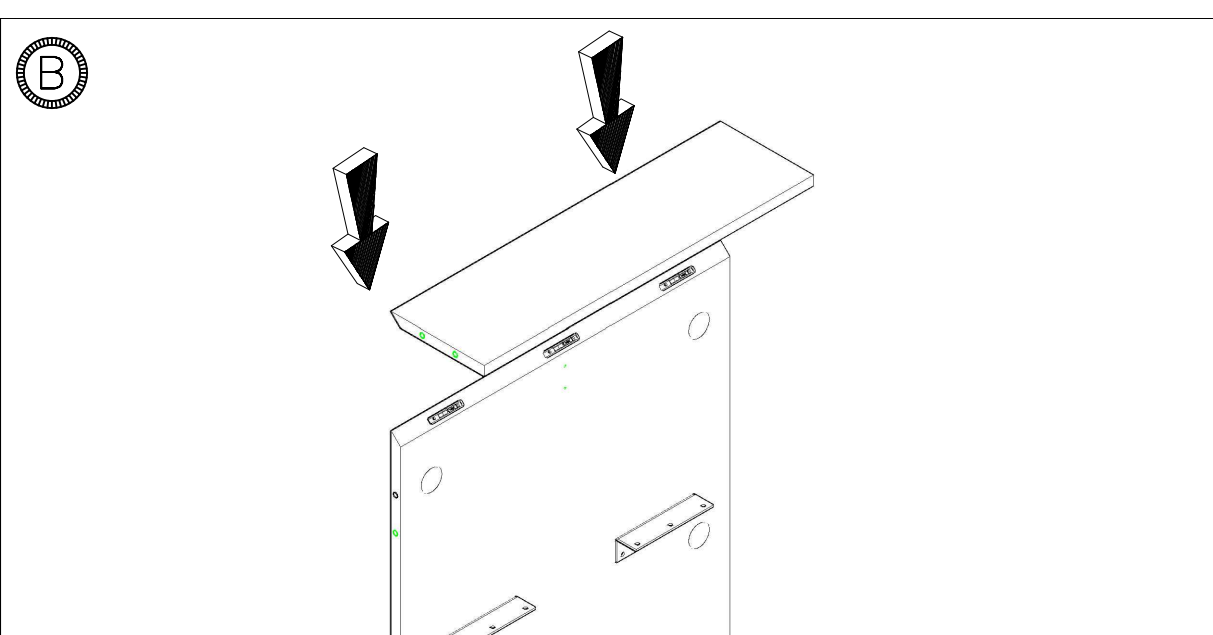


TRA24

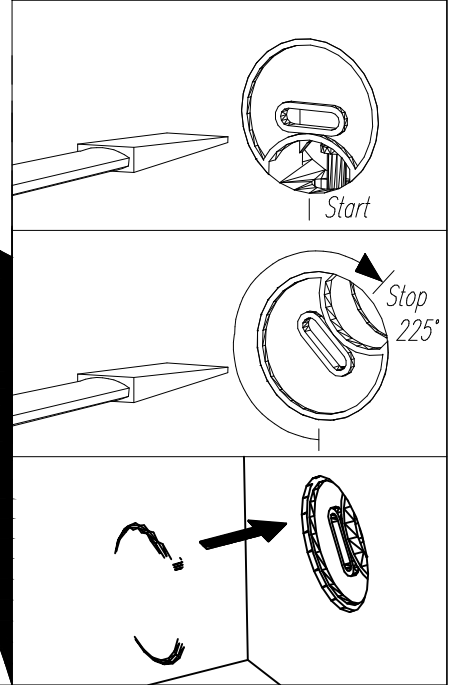
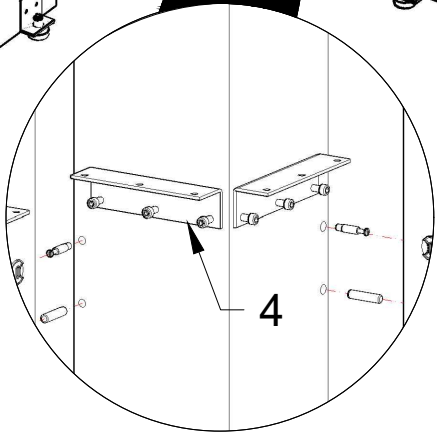
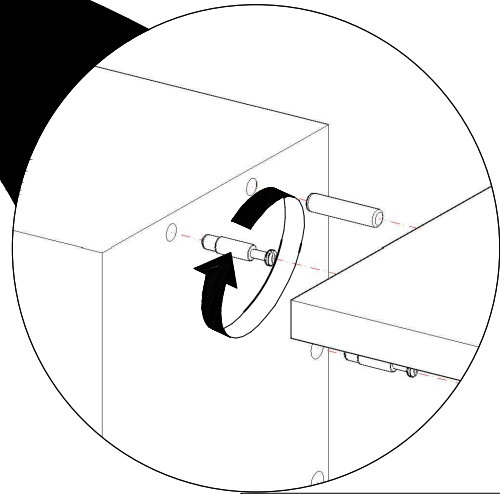
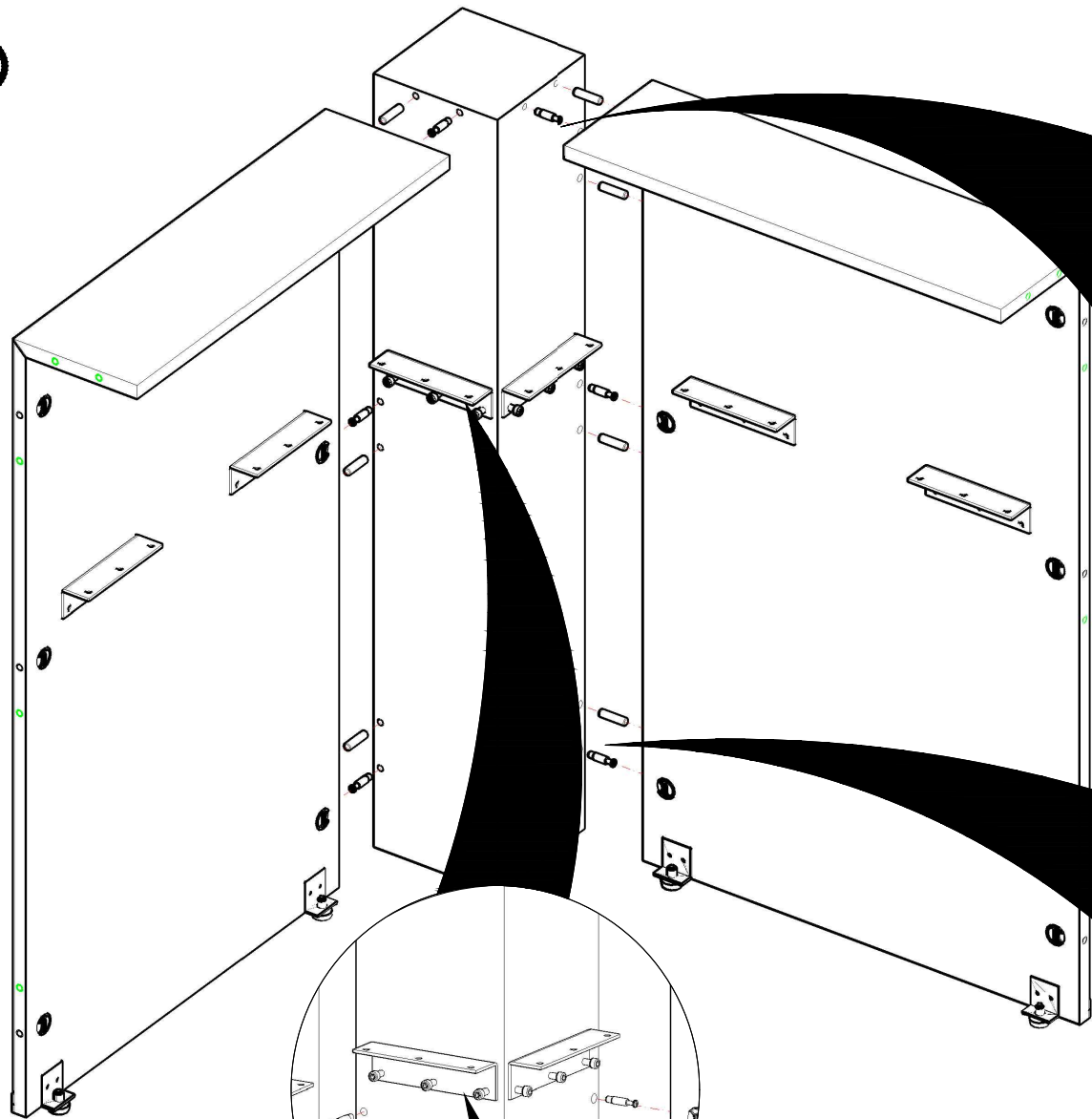


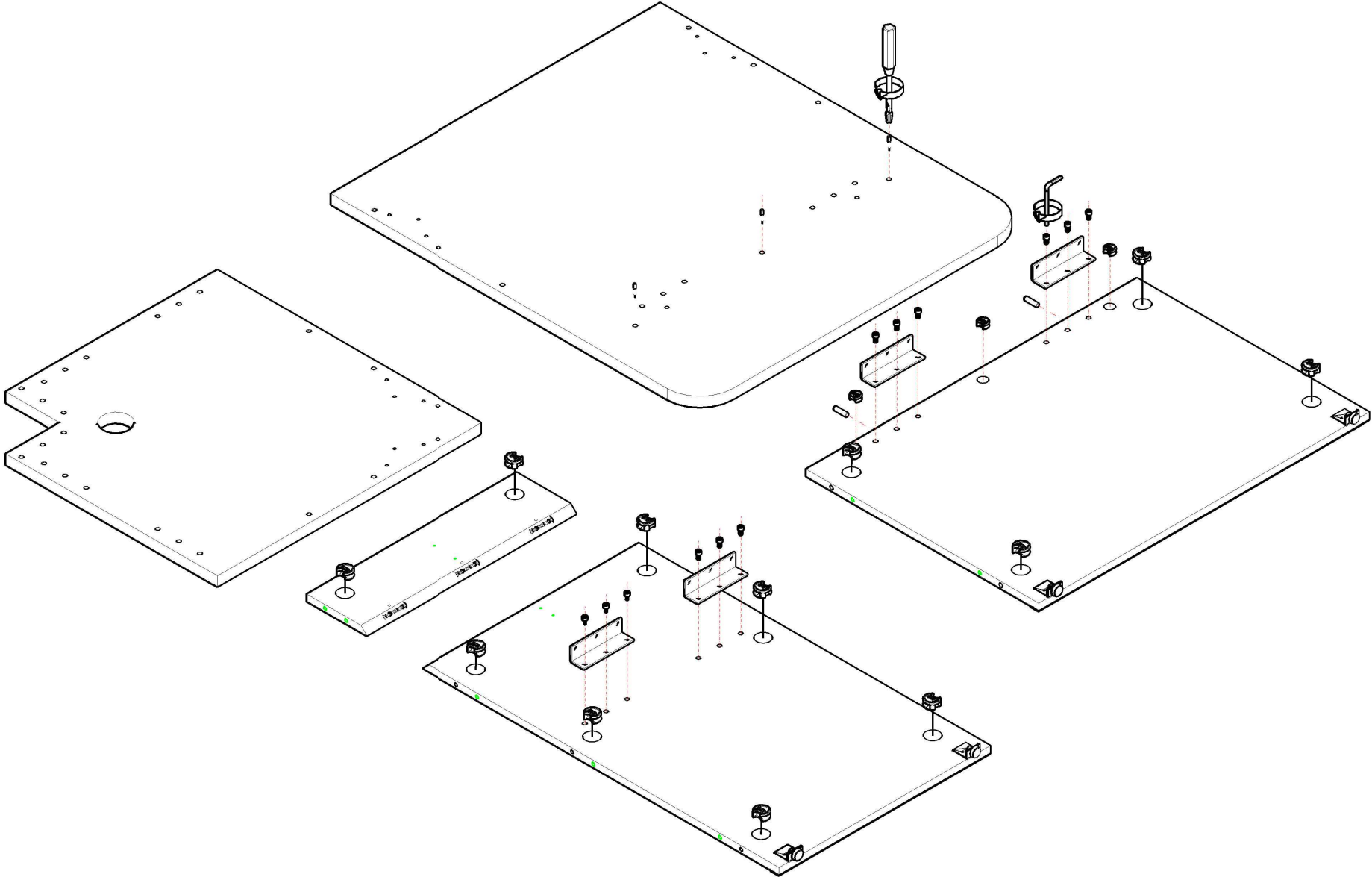
KOLEJNOŚĆ MONTAŻU
MIMOŚRODÓW.
THE FITTINGS SEQUENCE OF THE
CAMs.
DIE MONTAGEABFOLGE VON
EXZENTERN.

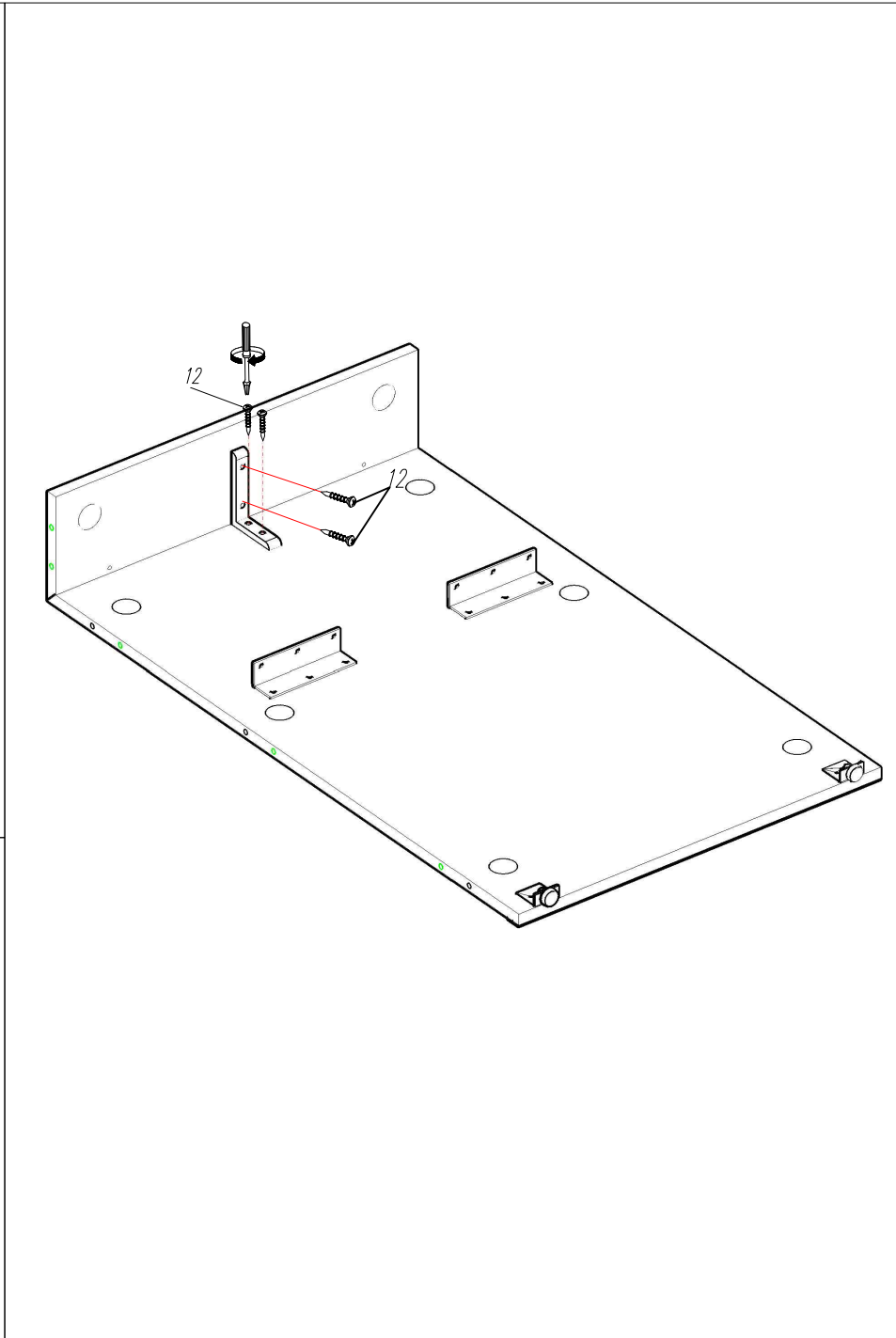
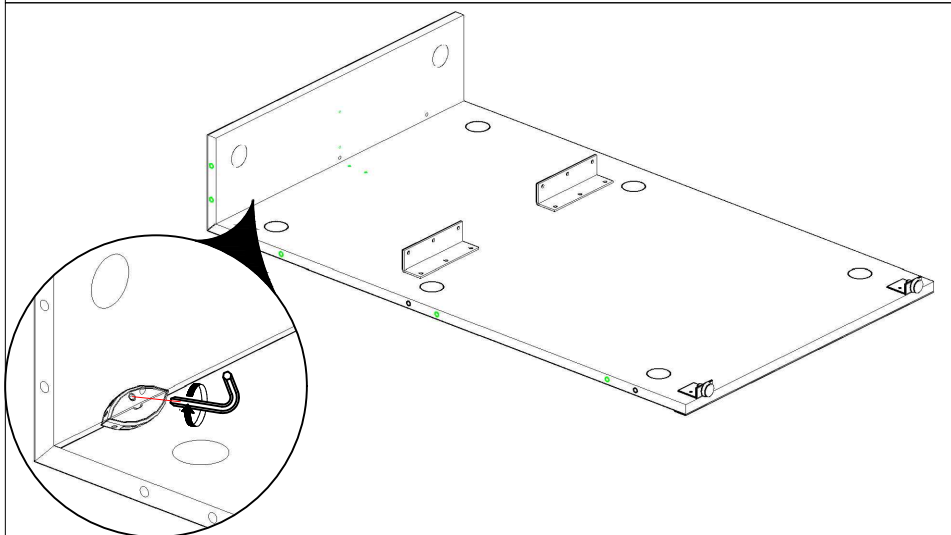
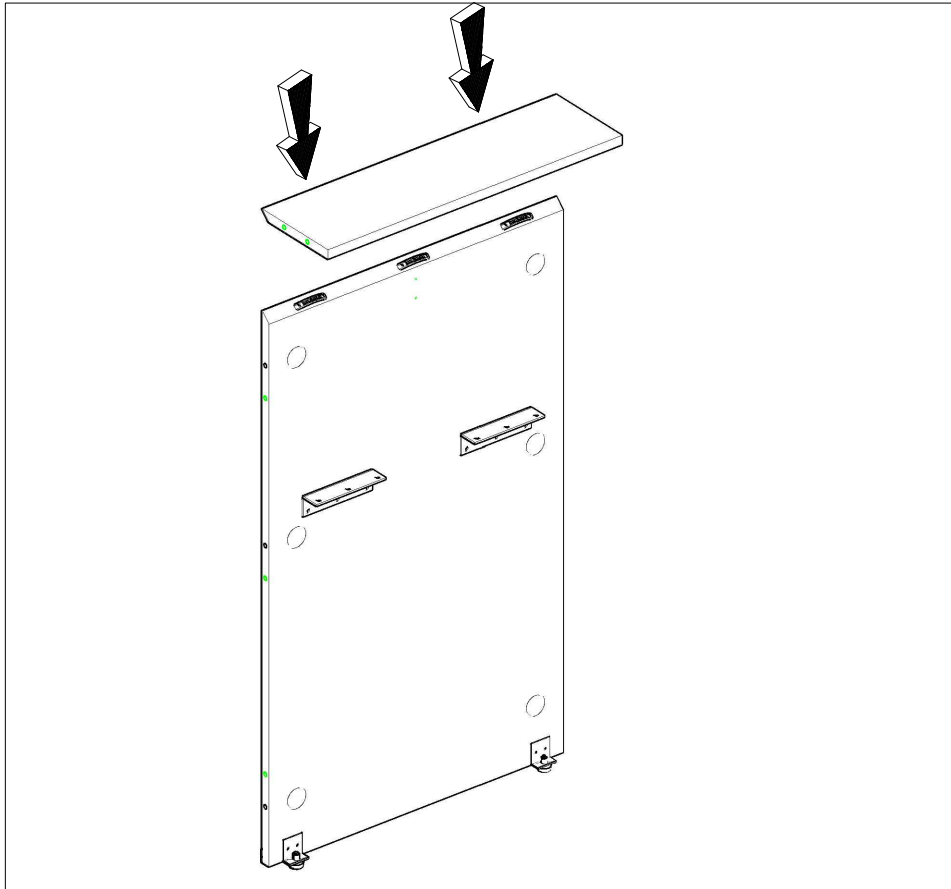


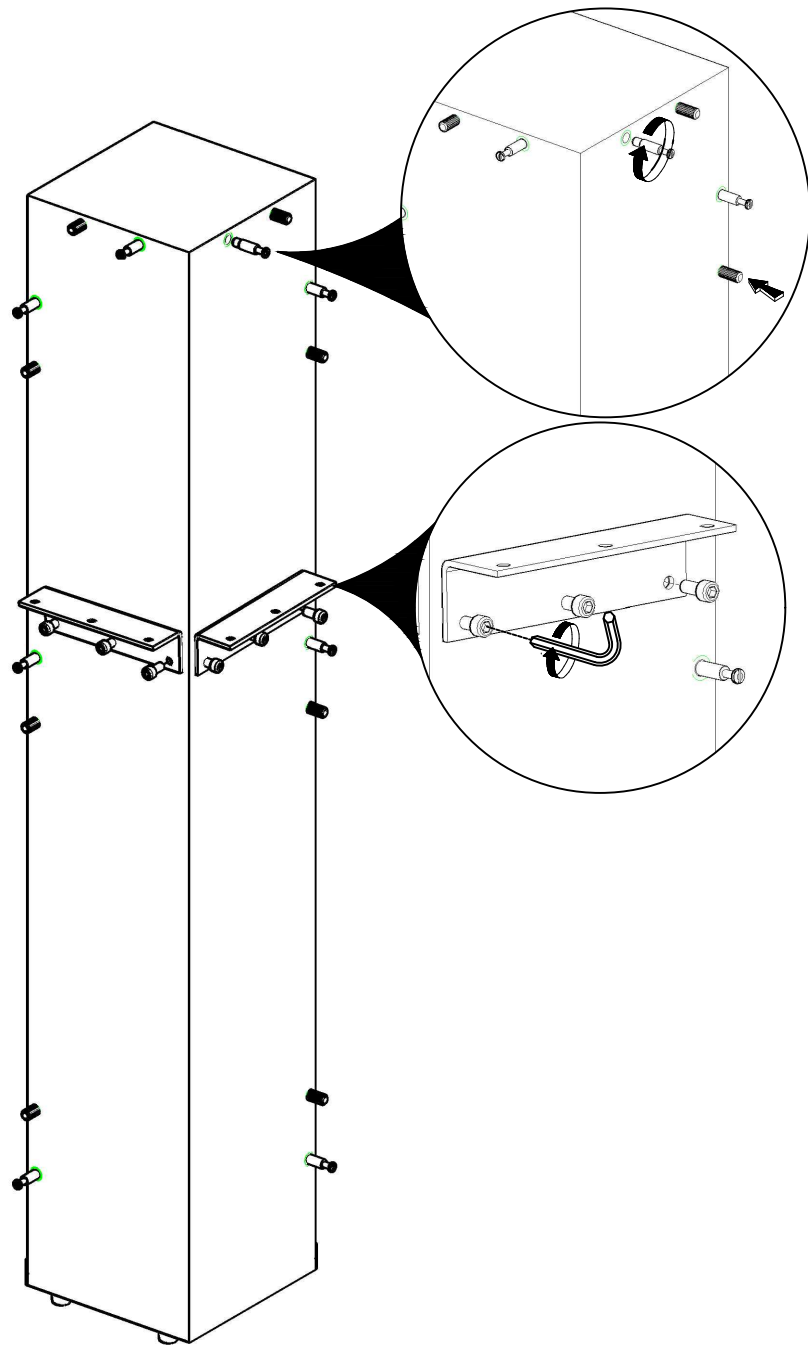


E

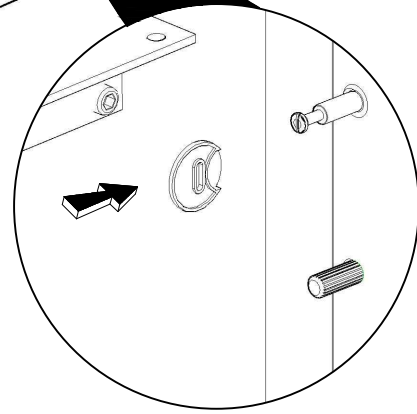
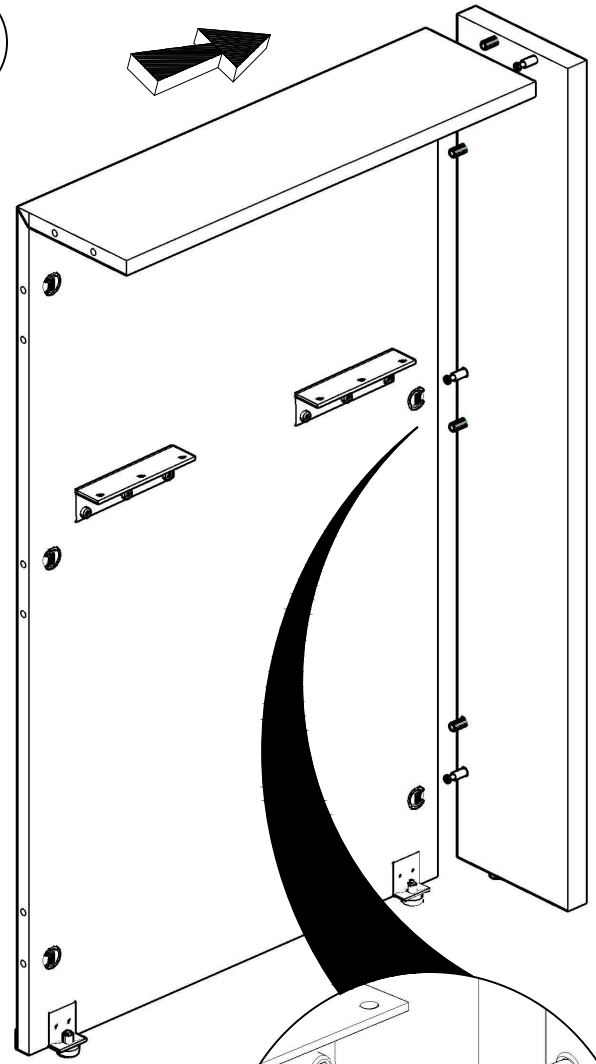




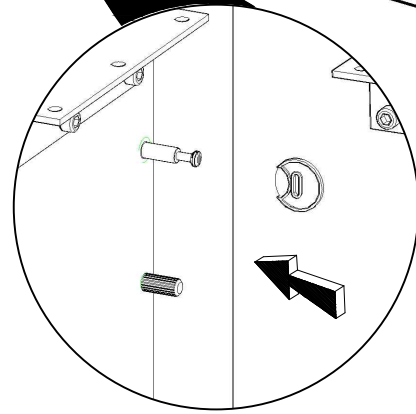
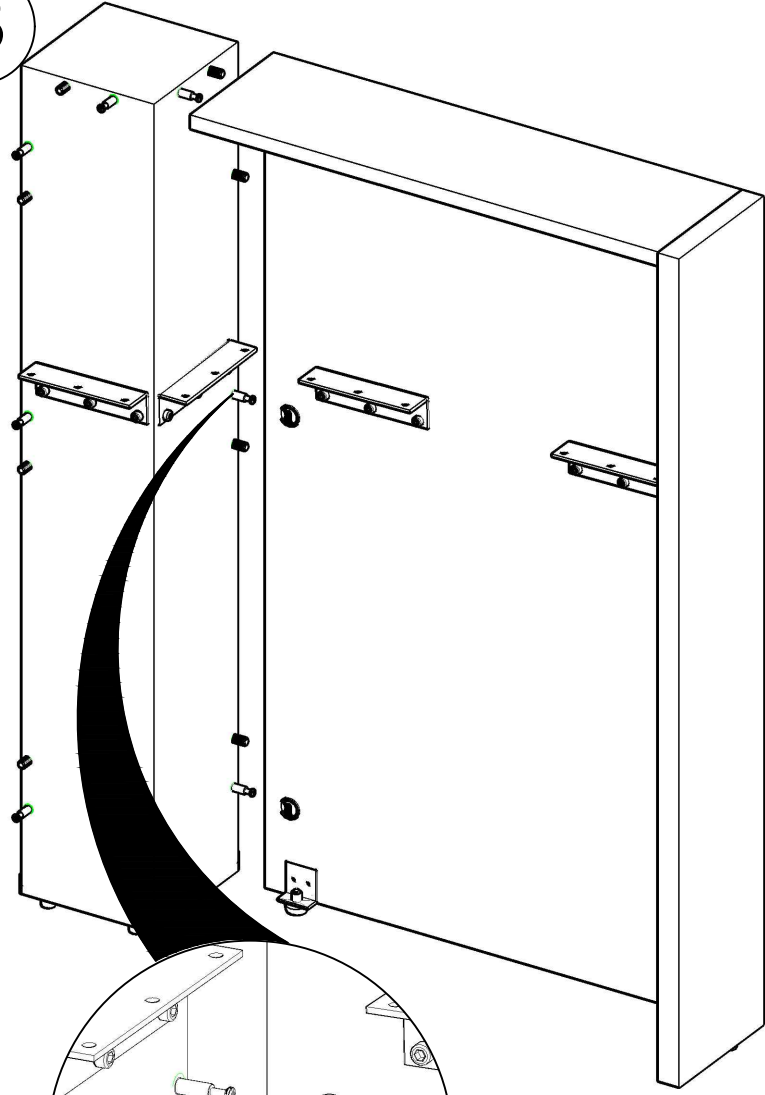




A

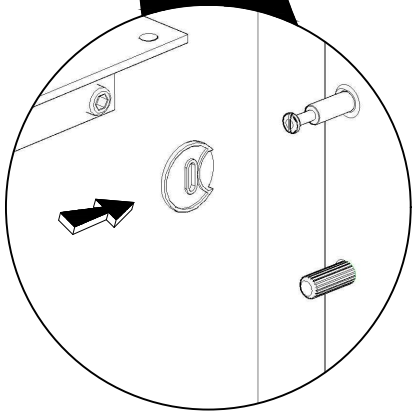
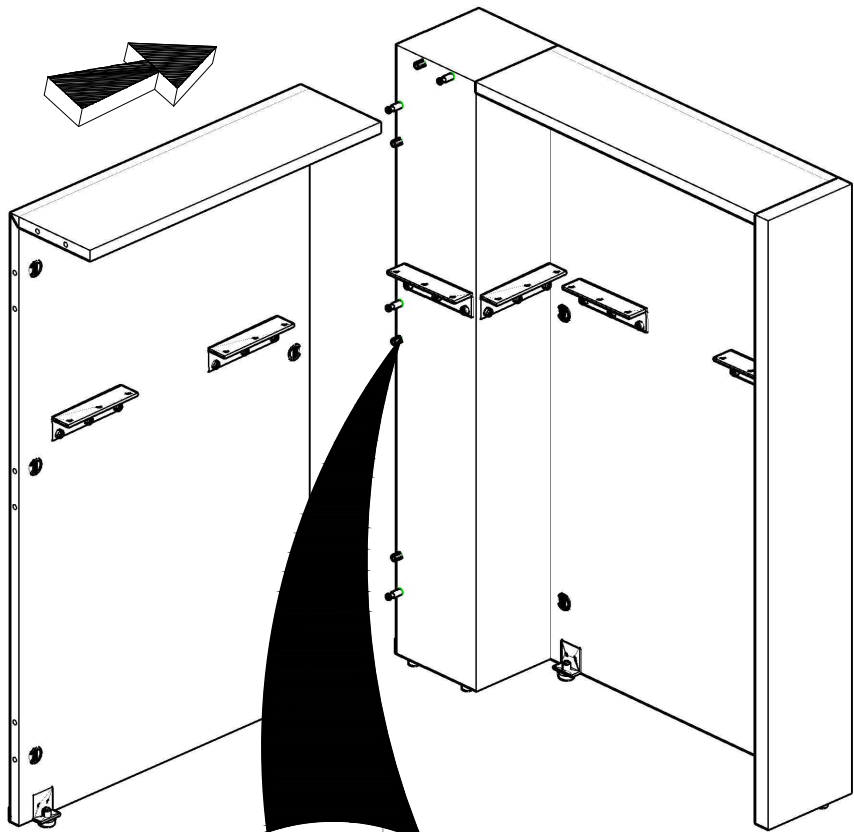


B

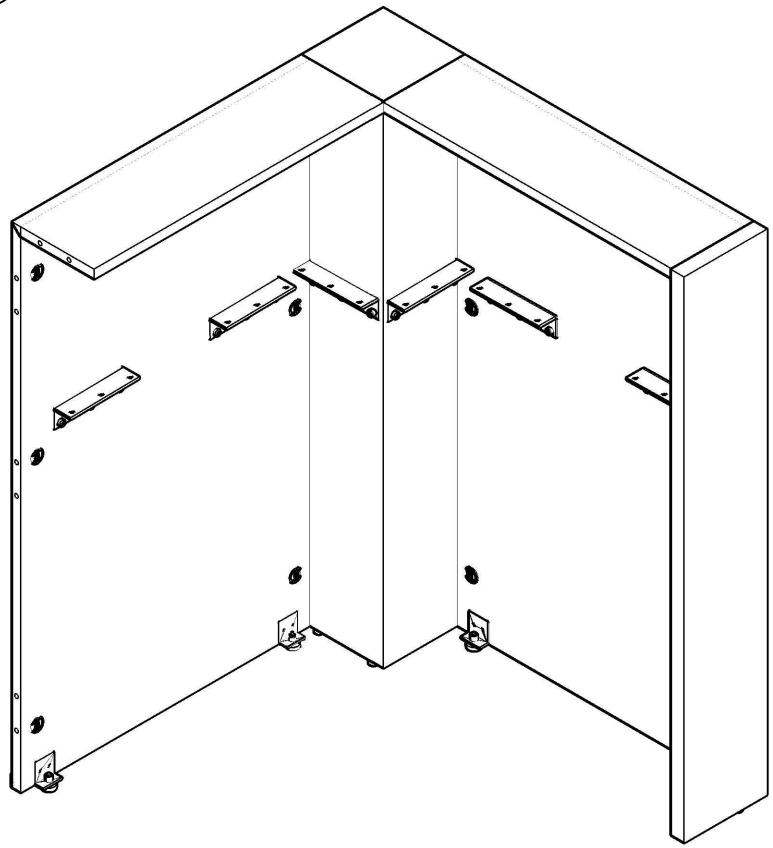


KOLEJNOŚĆ MONTAŻU
MIMOŚRODKI.
THE FITTINGS SEQUENCE OF THE
CAMS.
DIE MONTAGEABFOLGE VON
EXZENTERN.

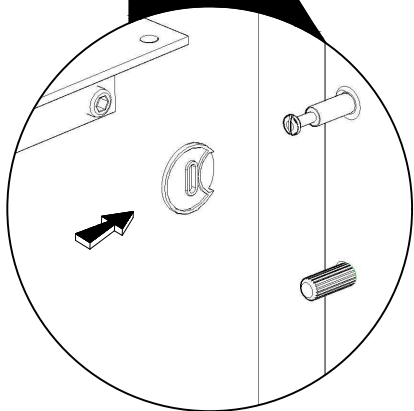
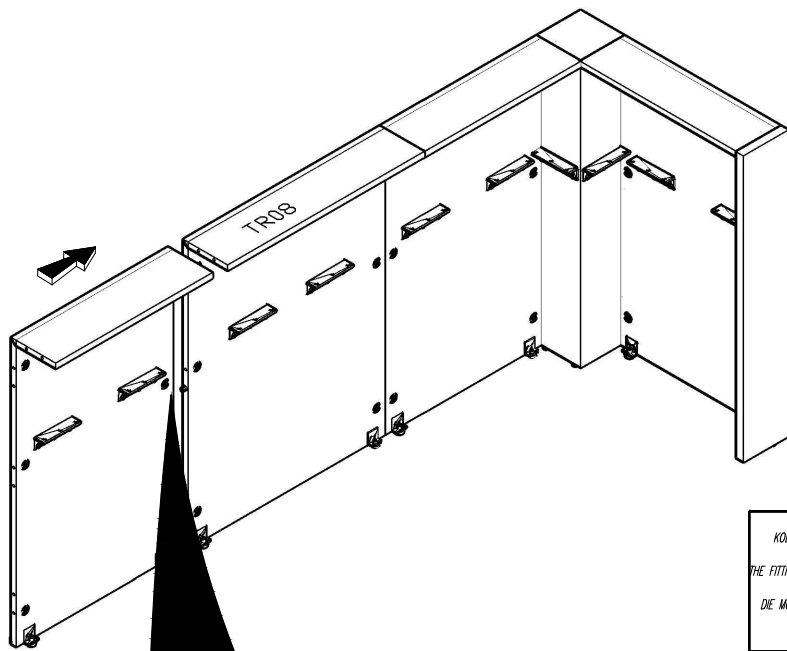
C



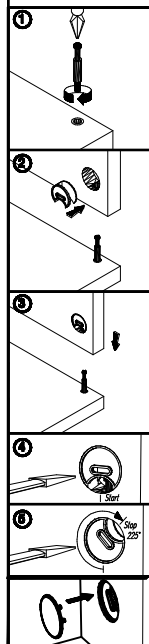
D



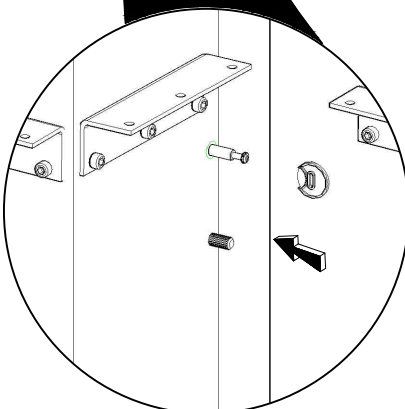
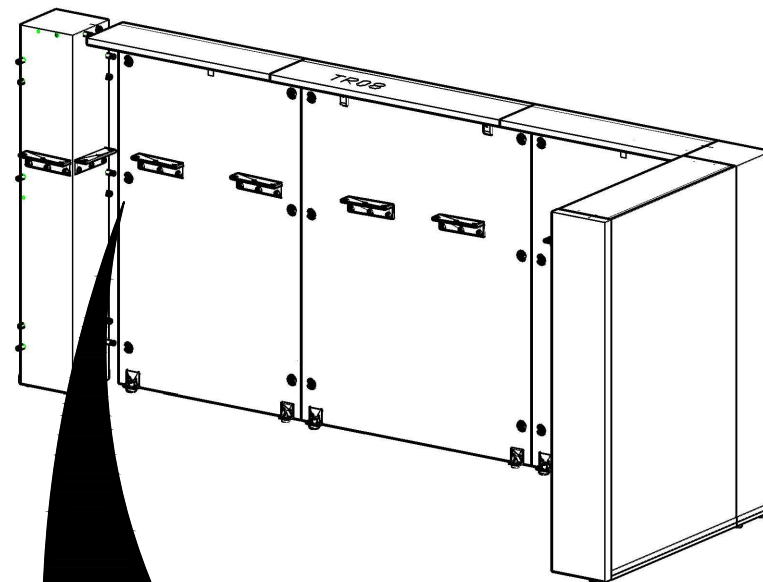
E



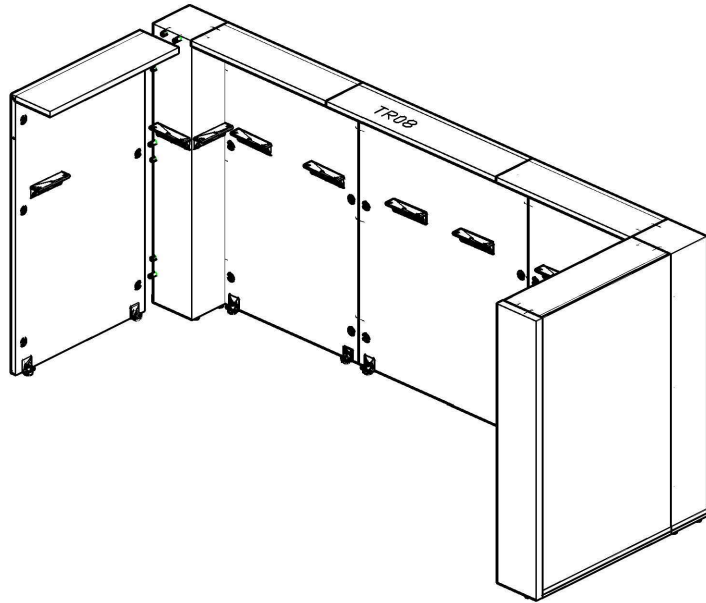
KOLEJNOŚĆ MONTAŻU
MIMOŚRODK.
THE FITTINGS SEQUENCE OF THE
CAMS.
DIE MONTAGEABFOLGE VON
EXZENTERN.



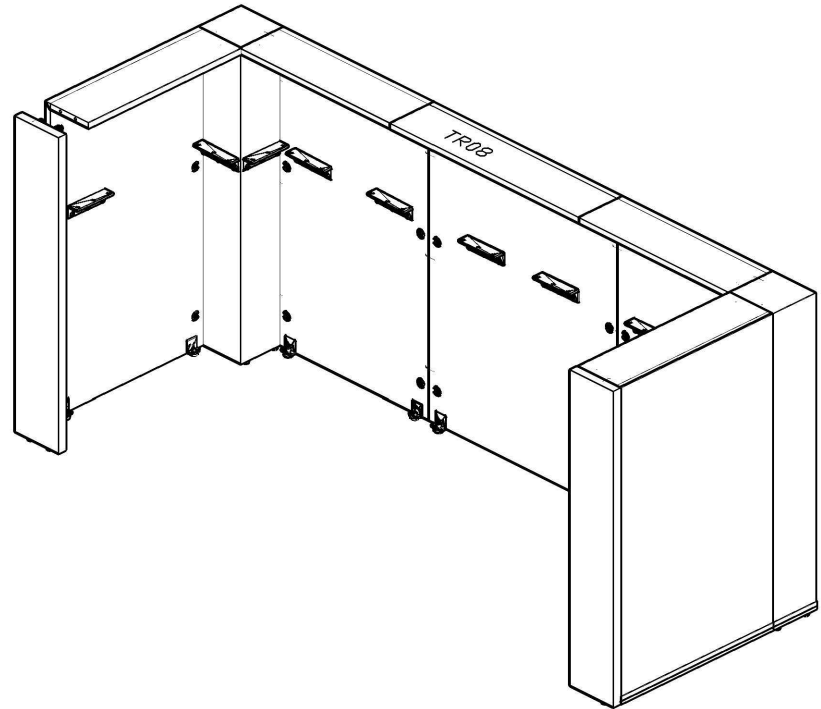
F



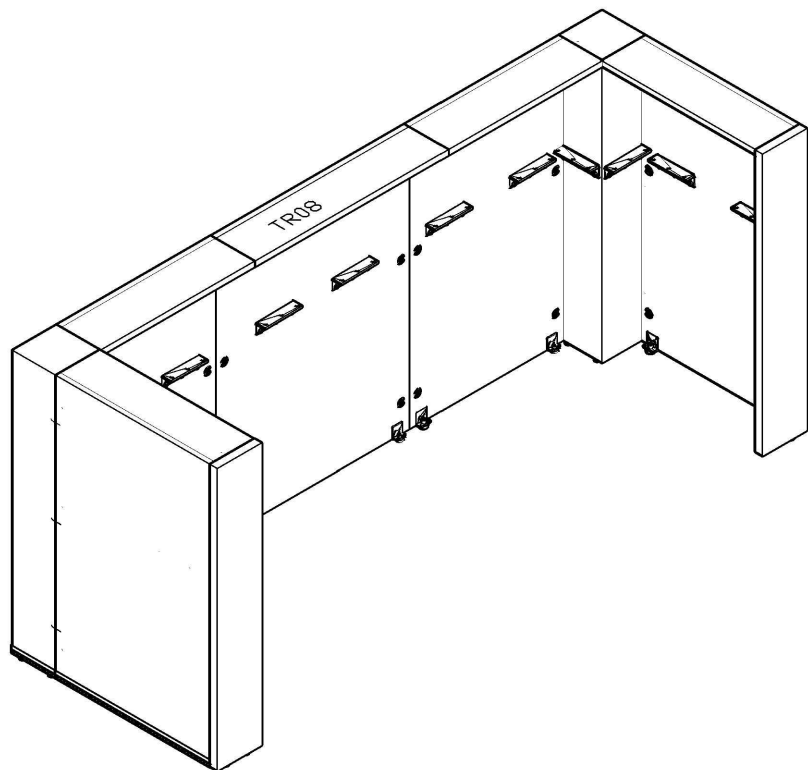
G



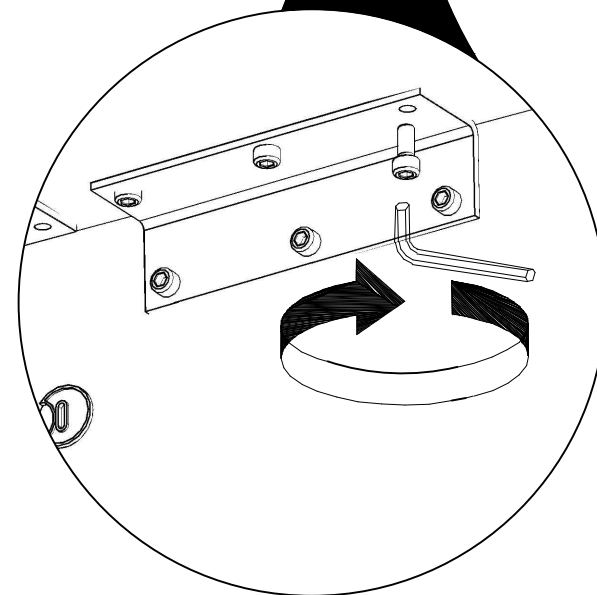
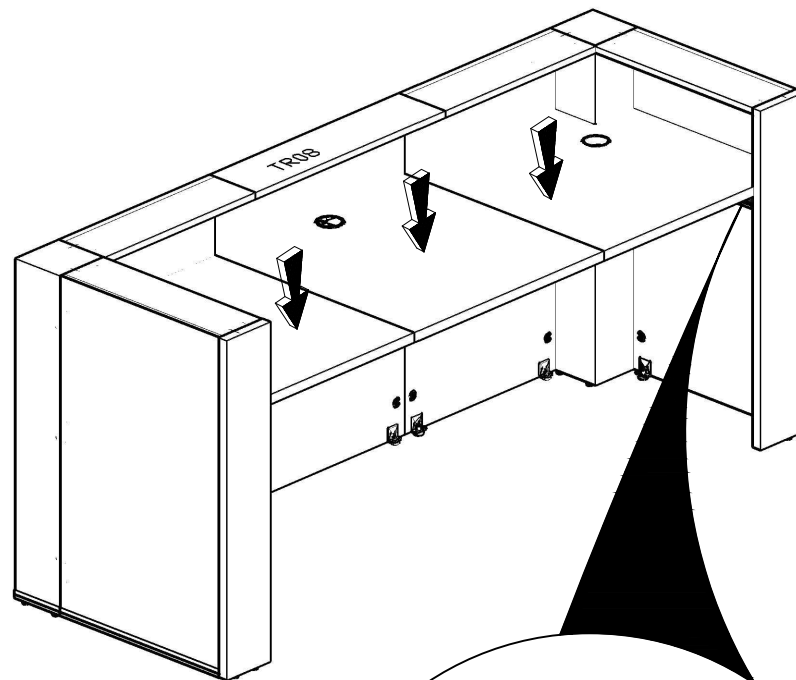
H



I



J



K

