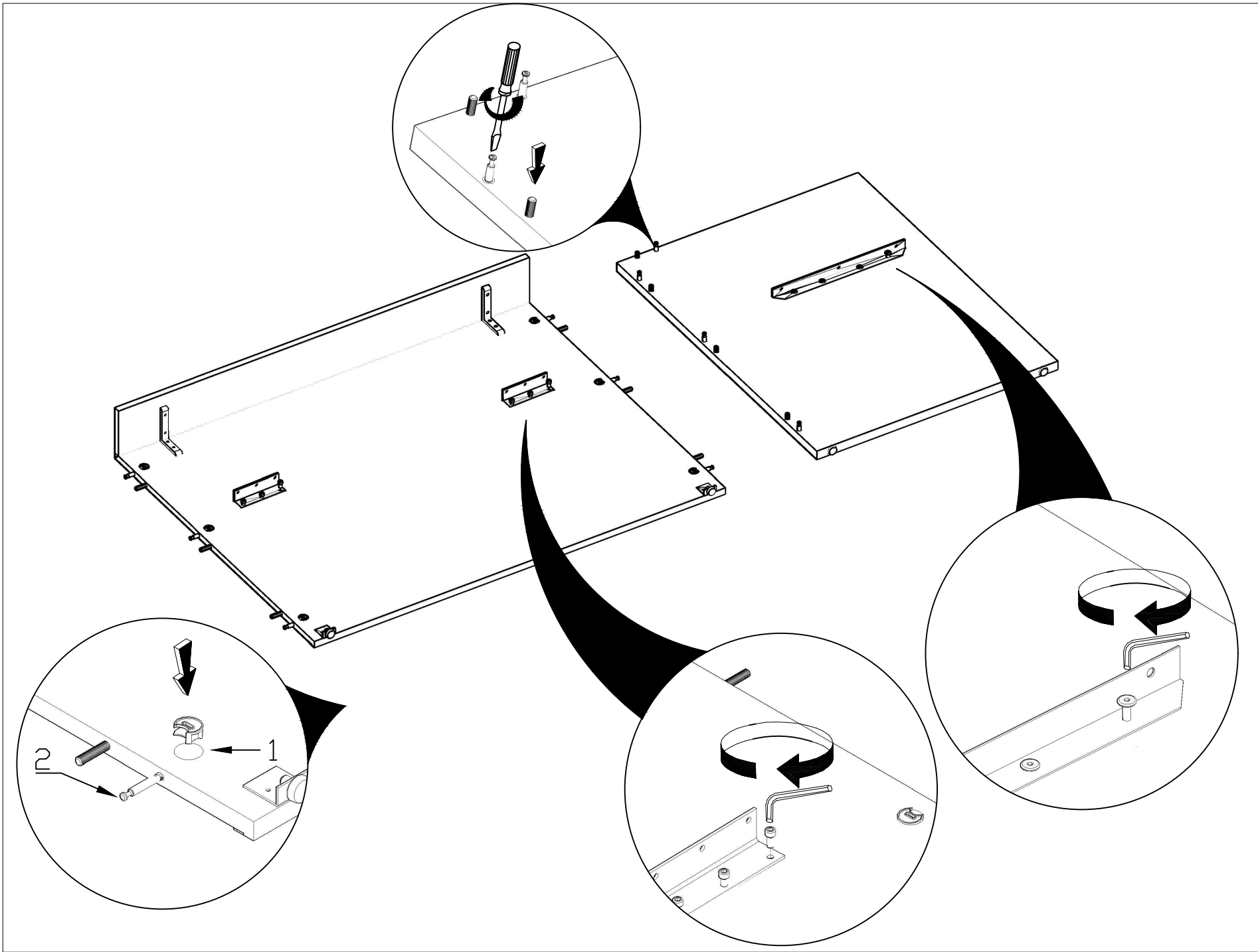
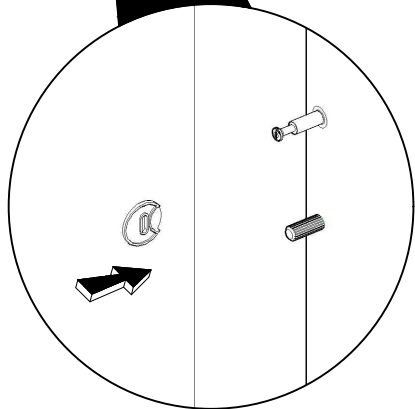
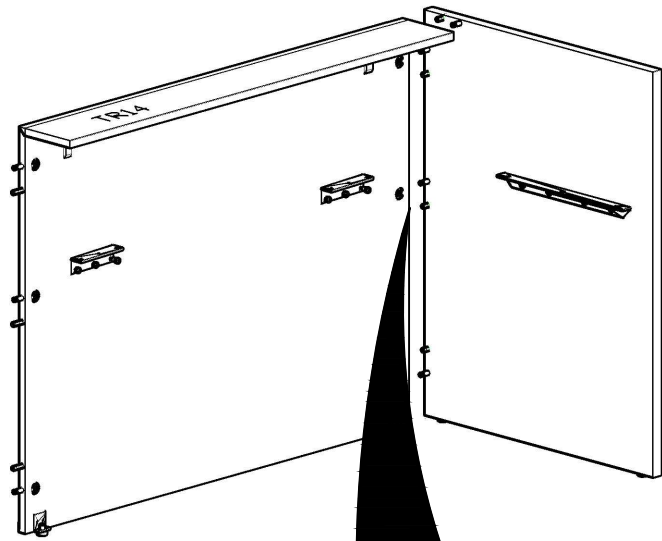


**TRA16**





KOLEJNOŚĆ MONTAŻU  
MIMOŚRODKÓW.  
THE FITTINGS SEQUENCE OF THE  
CAMS.  
DIE MONTAGEFOLGE VON  
EXZENTERN.

