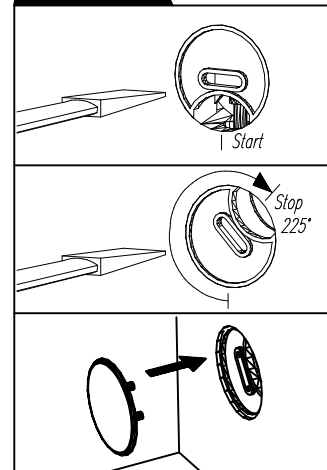
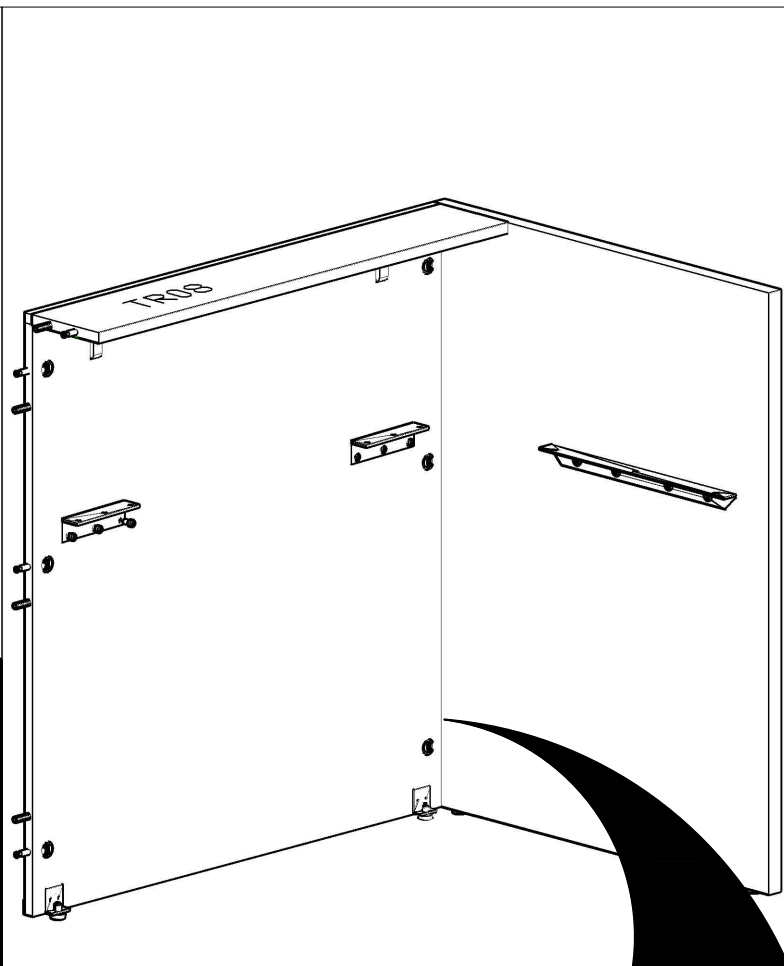
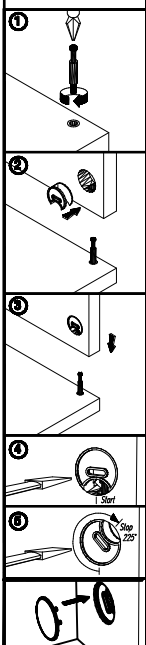
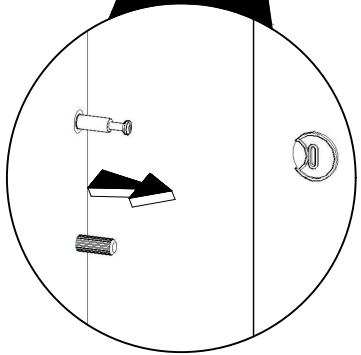
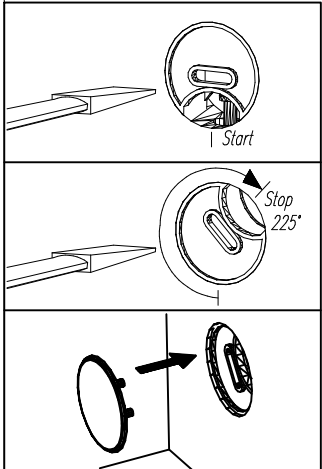
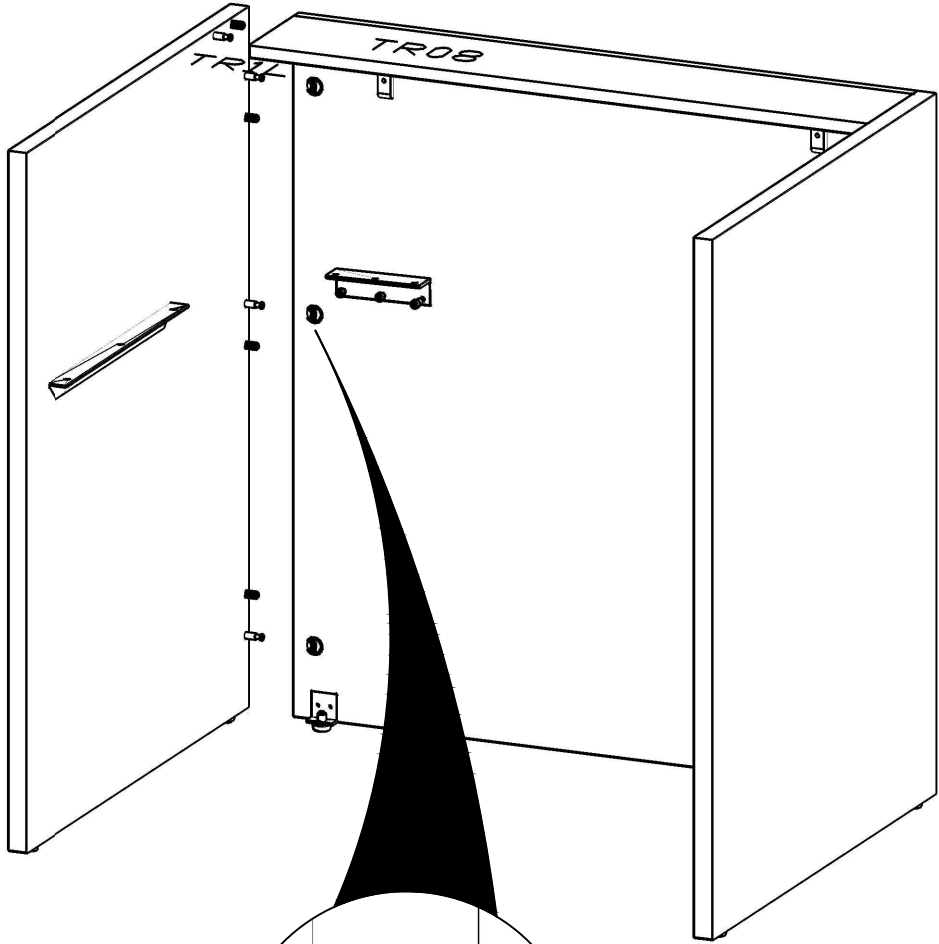
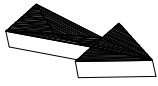
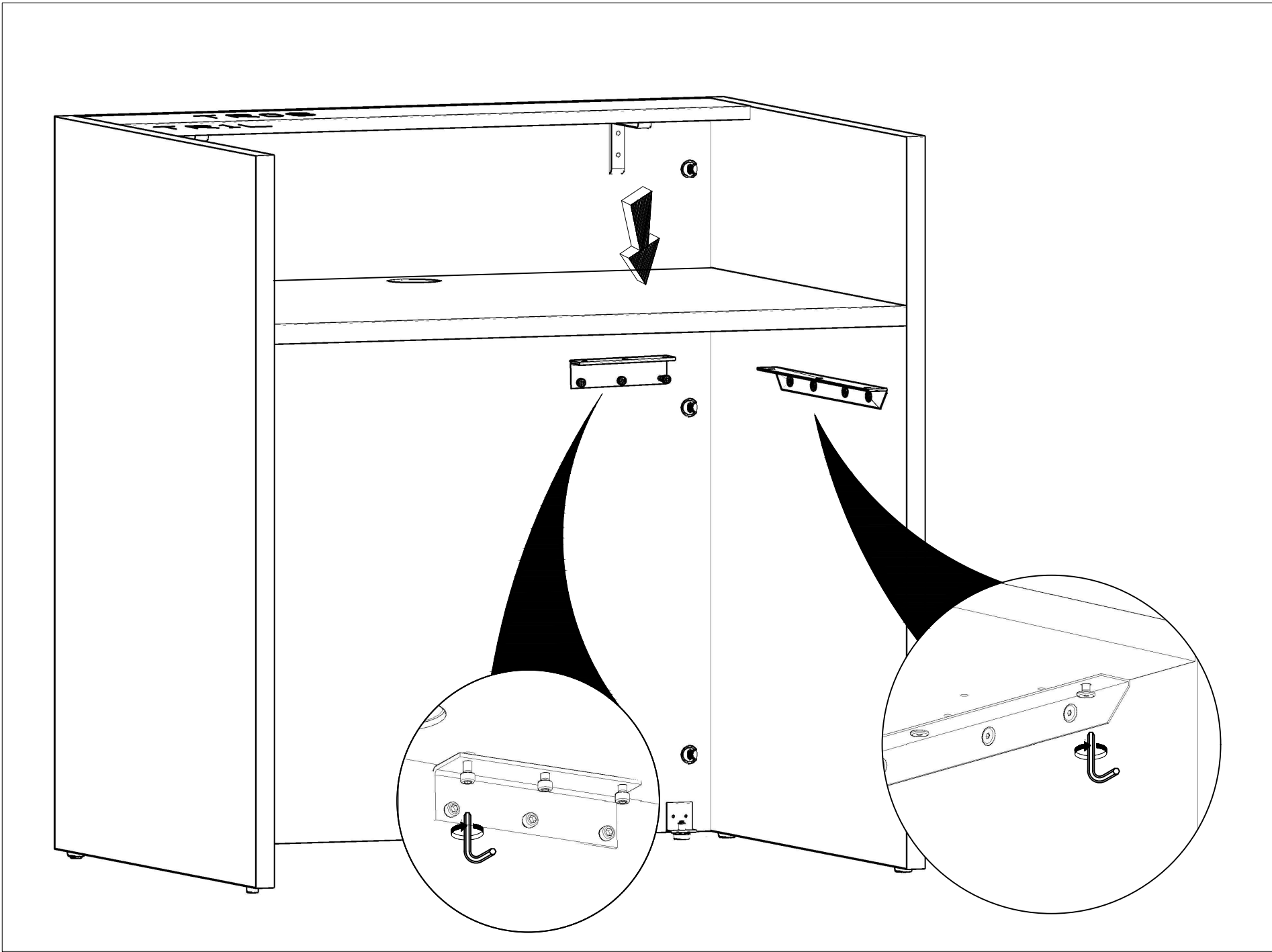
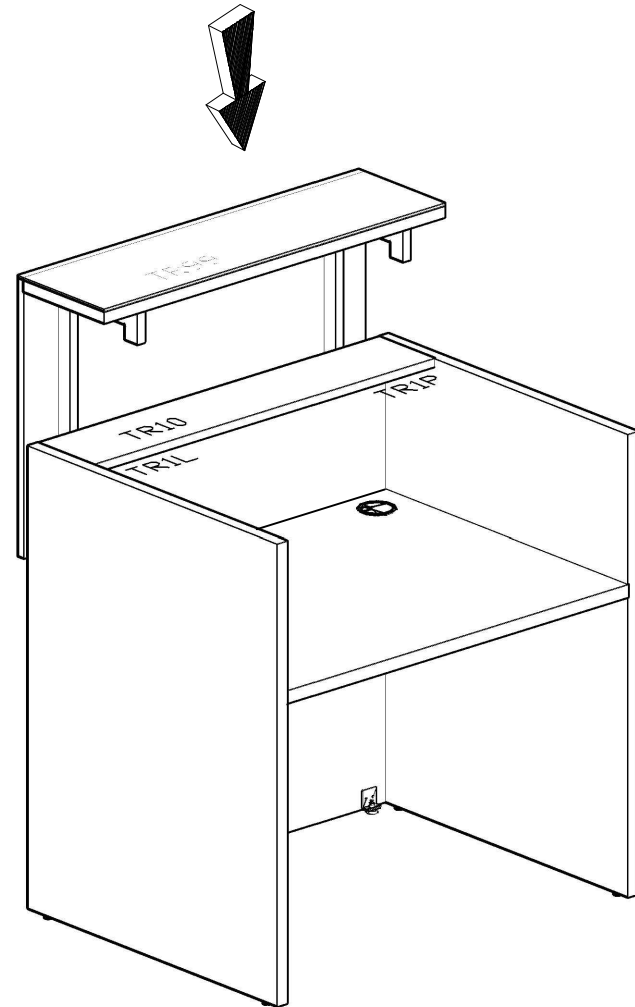
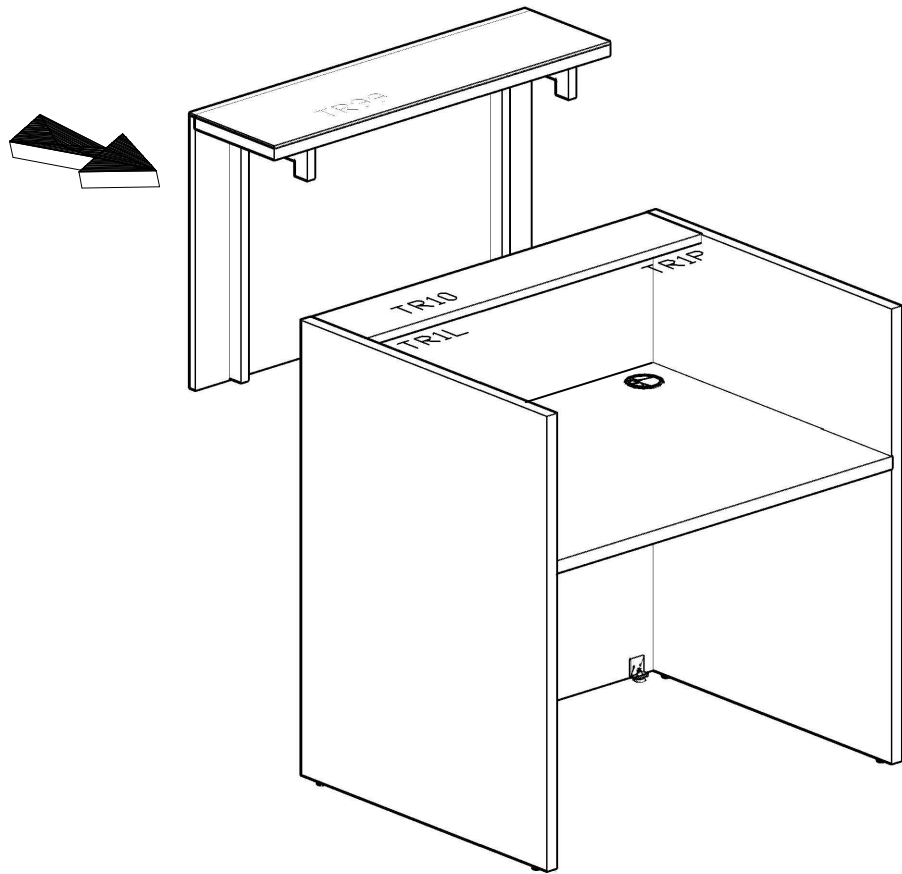


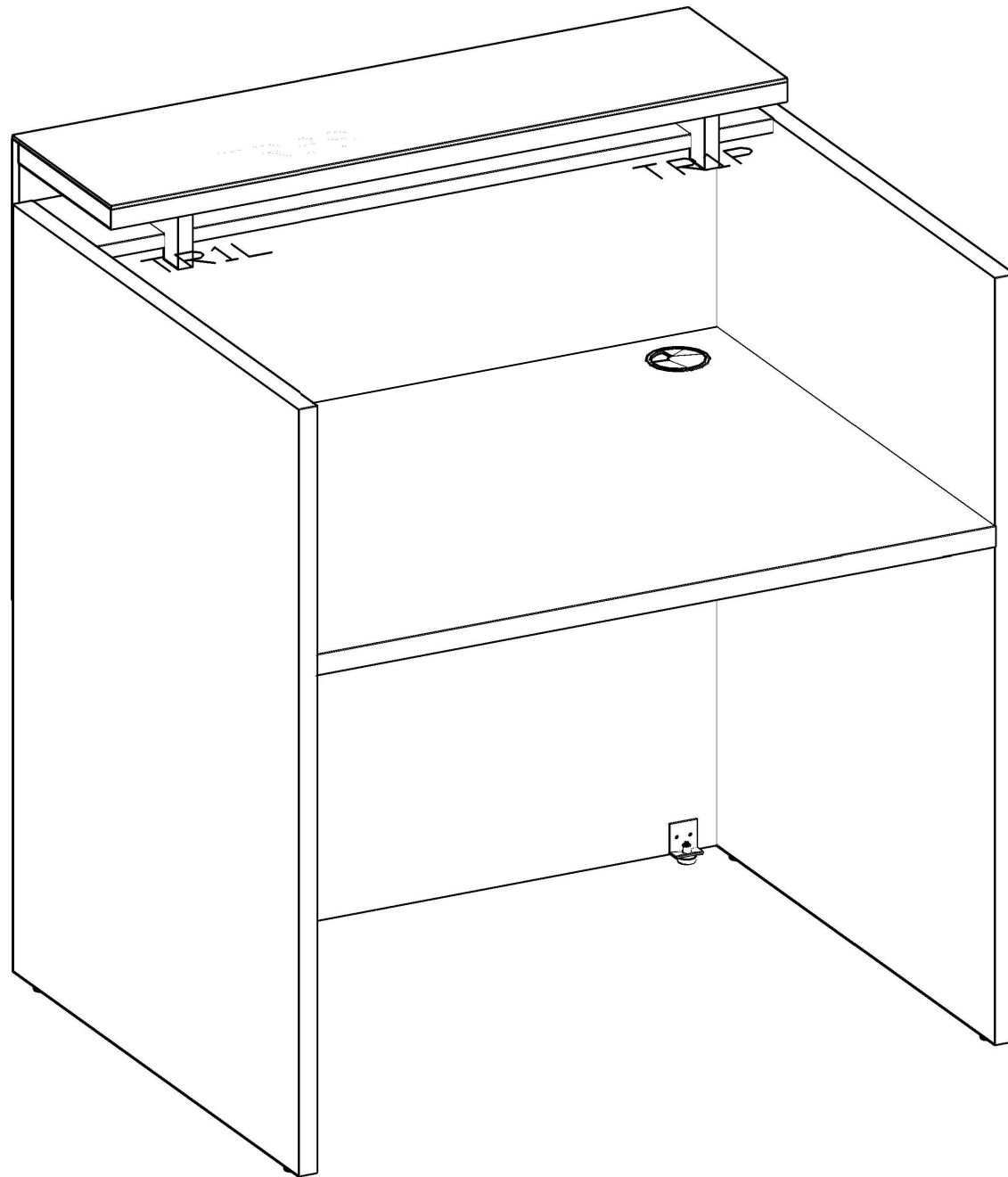
KOLEJNOŚĆ MONTAŻU
MIMOŚRODKÓW.
THE FITTINGS SEQUENCE OF THE
CAMS.
DIE MONTAGEABFOLGE VON
EXZENTERN.

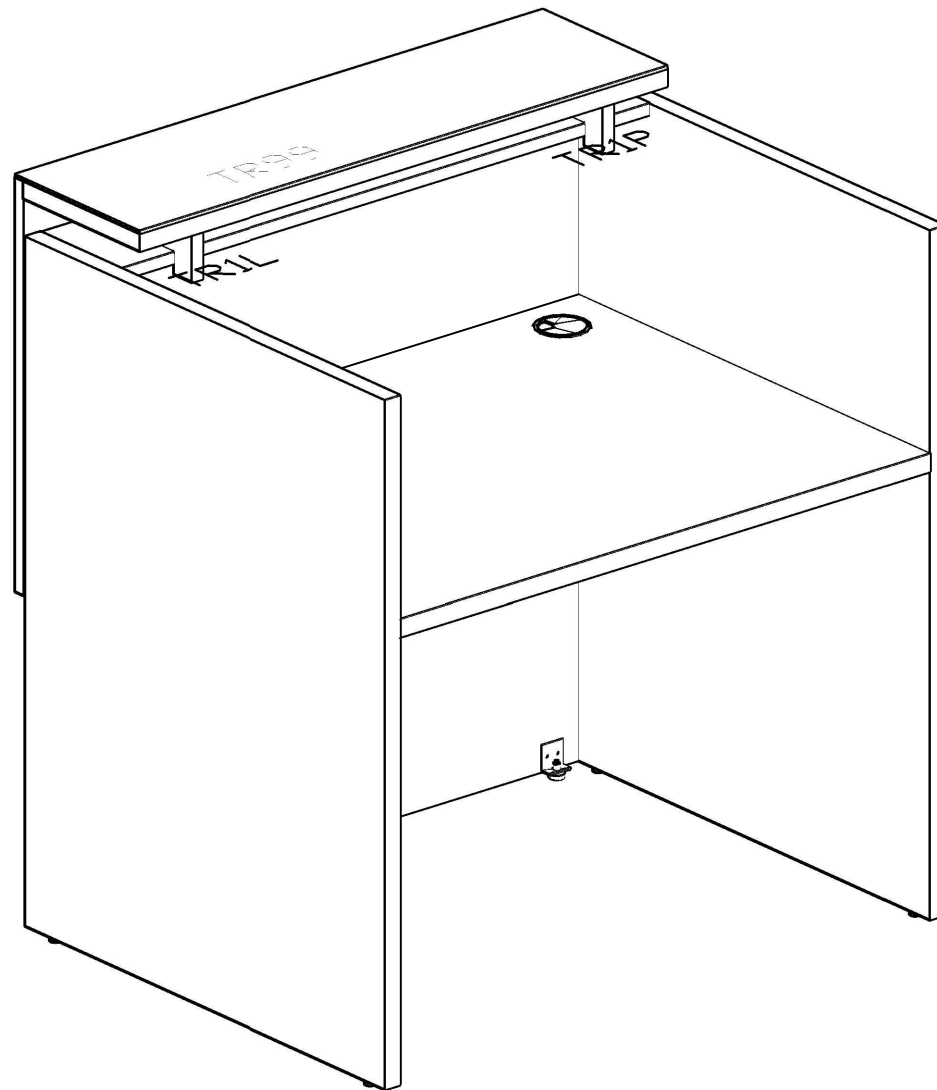












TRA14