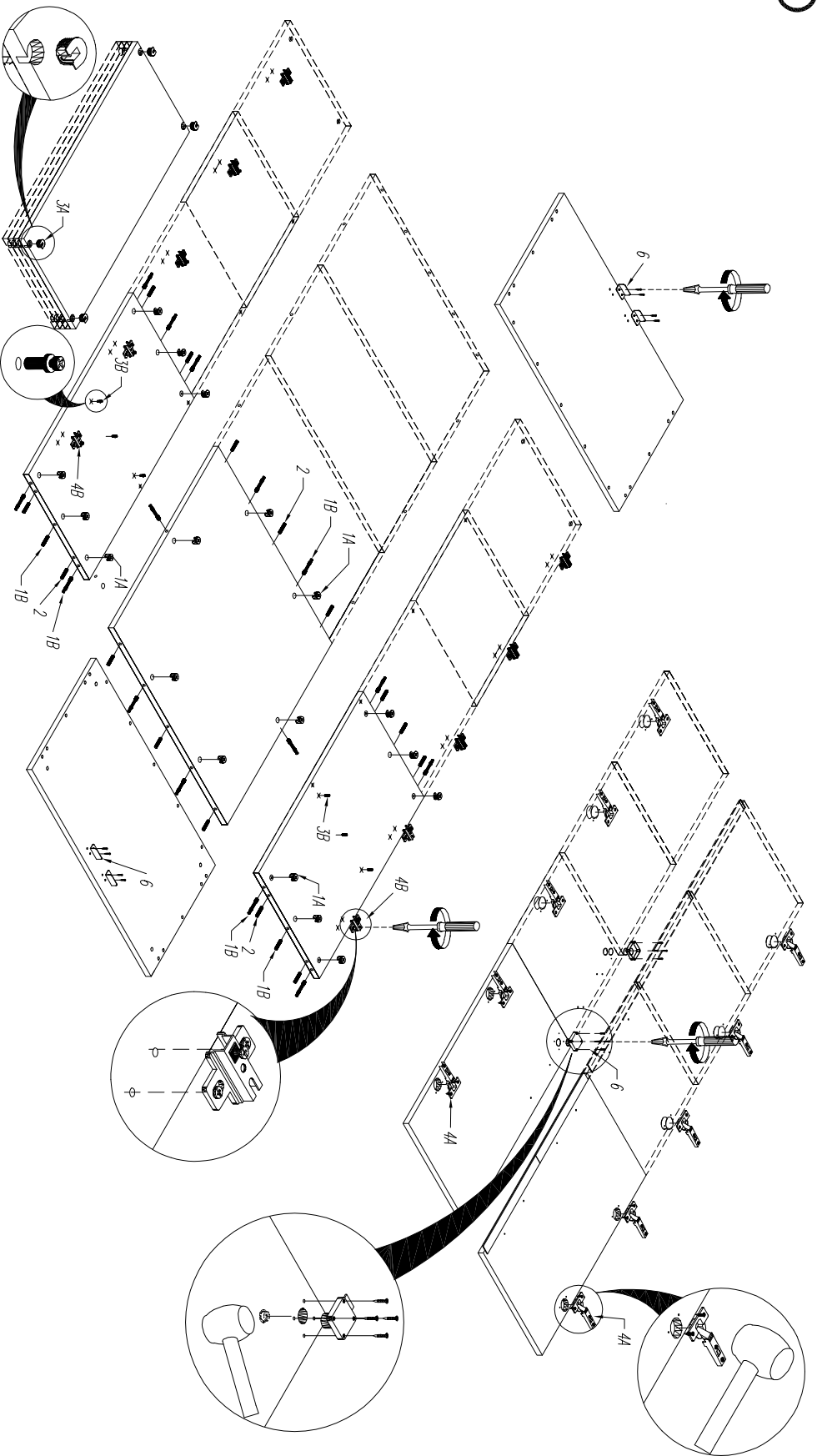
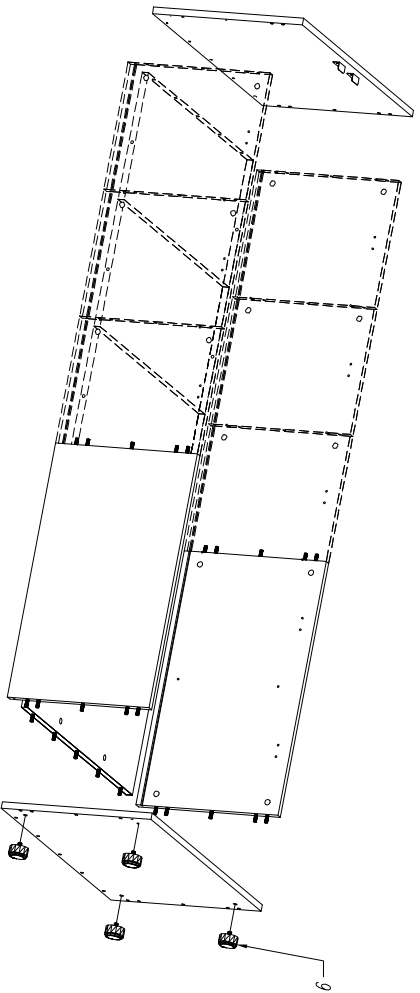


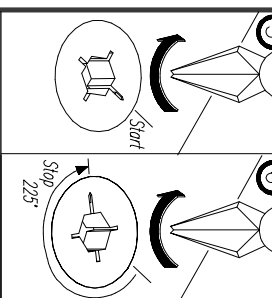
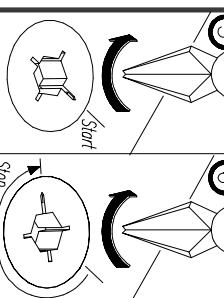
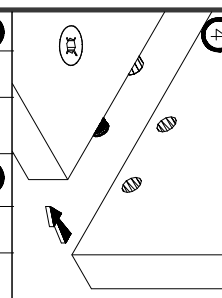
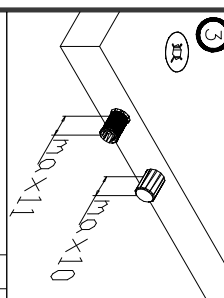
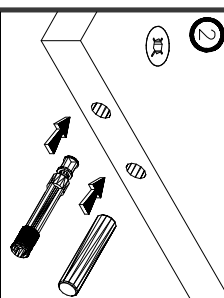
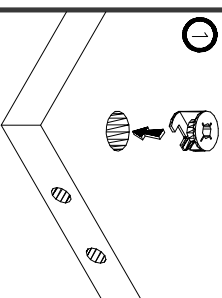
A



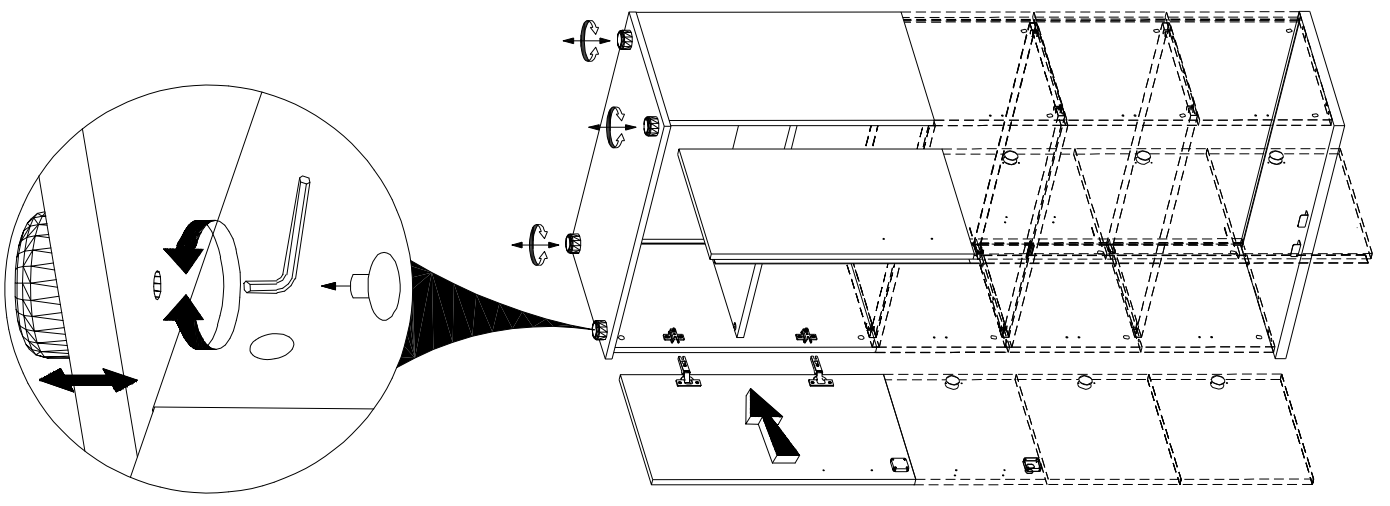
B



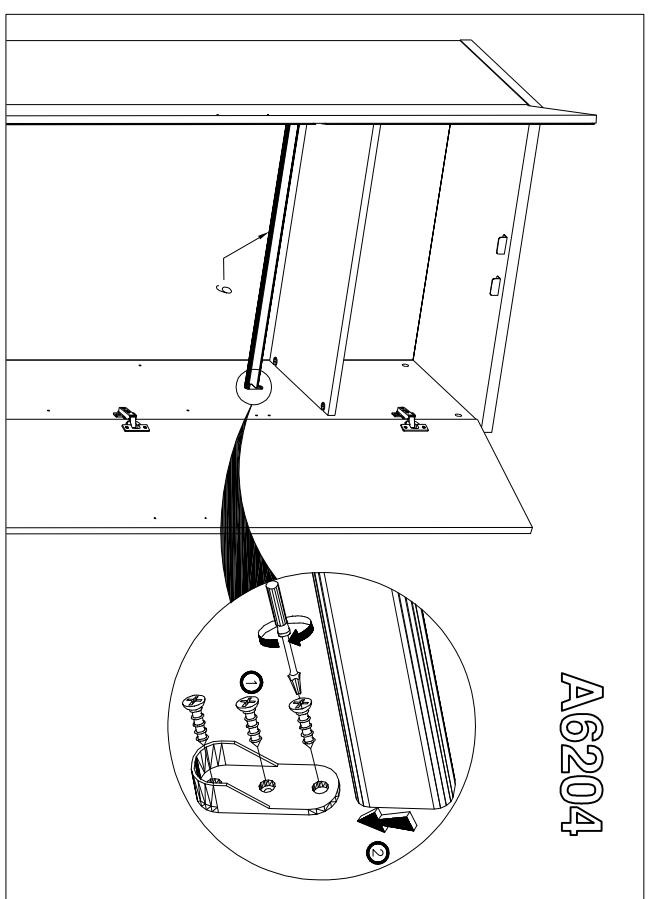
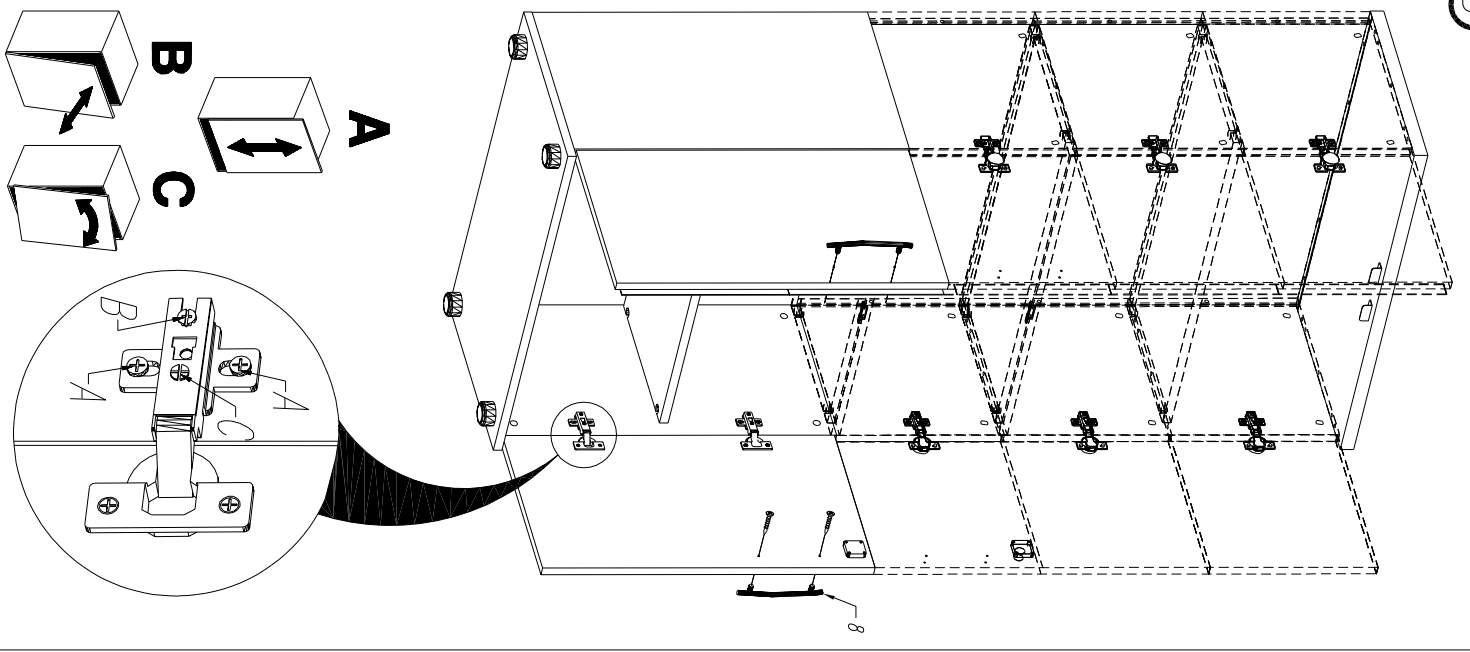
KOLEMNOŠĆ MONTAŽU
 NIMOSRODOW I KOKKOW.
 THE FITTINGS SEQUENCE OF THE
 CAMS AND DOWELS.
 DIE MONTAGEABFOLGE VON
 EXZENTERN UND DUEBELN.



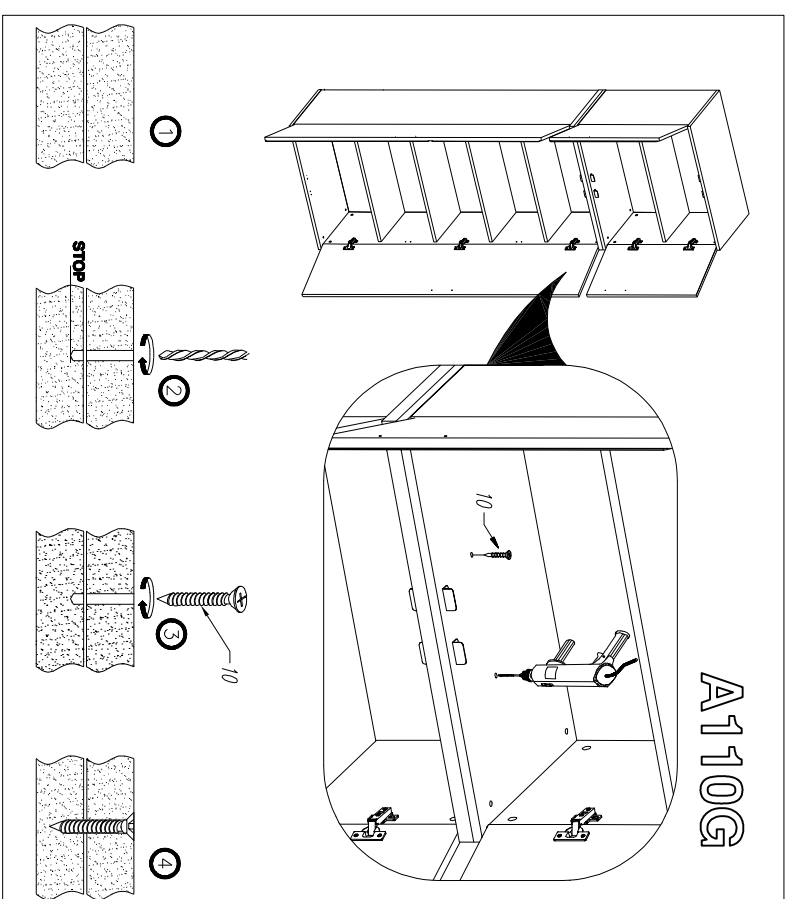
C



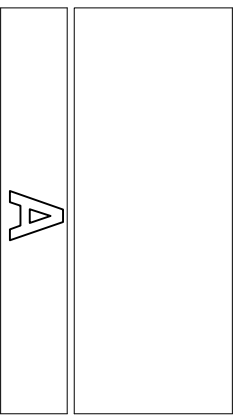
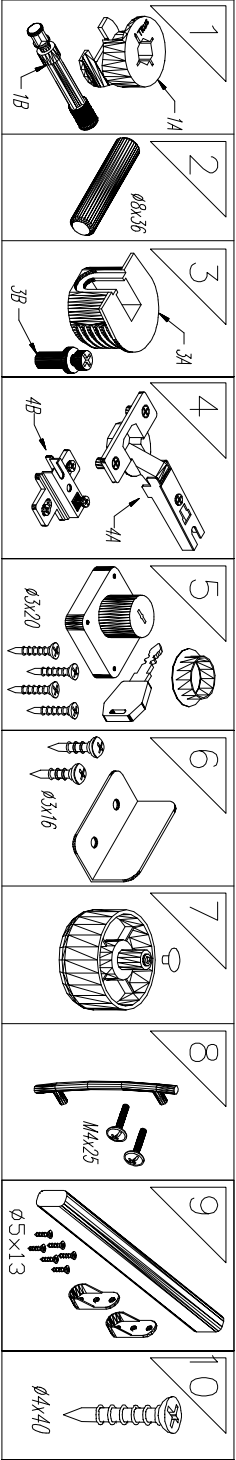
D

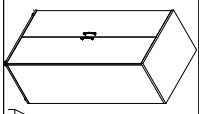
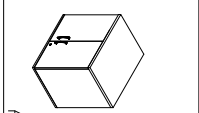
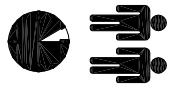


A6204



A110G



 <p>A6204</p>	 <p>A110G</p>
<p>1 x24 2 x14 3 x4 4 x6 5 x 6 x4 7 x4 8 x2 9 x1 10 x</p> 	<p>1 x18 2 x14 3 x4 4 x4 5 x1 6 x4 7 x 8 x2 9 x 10 x2</p> 