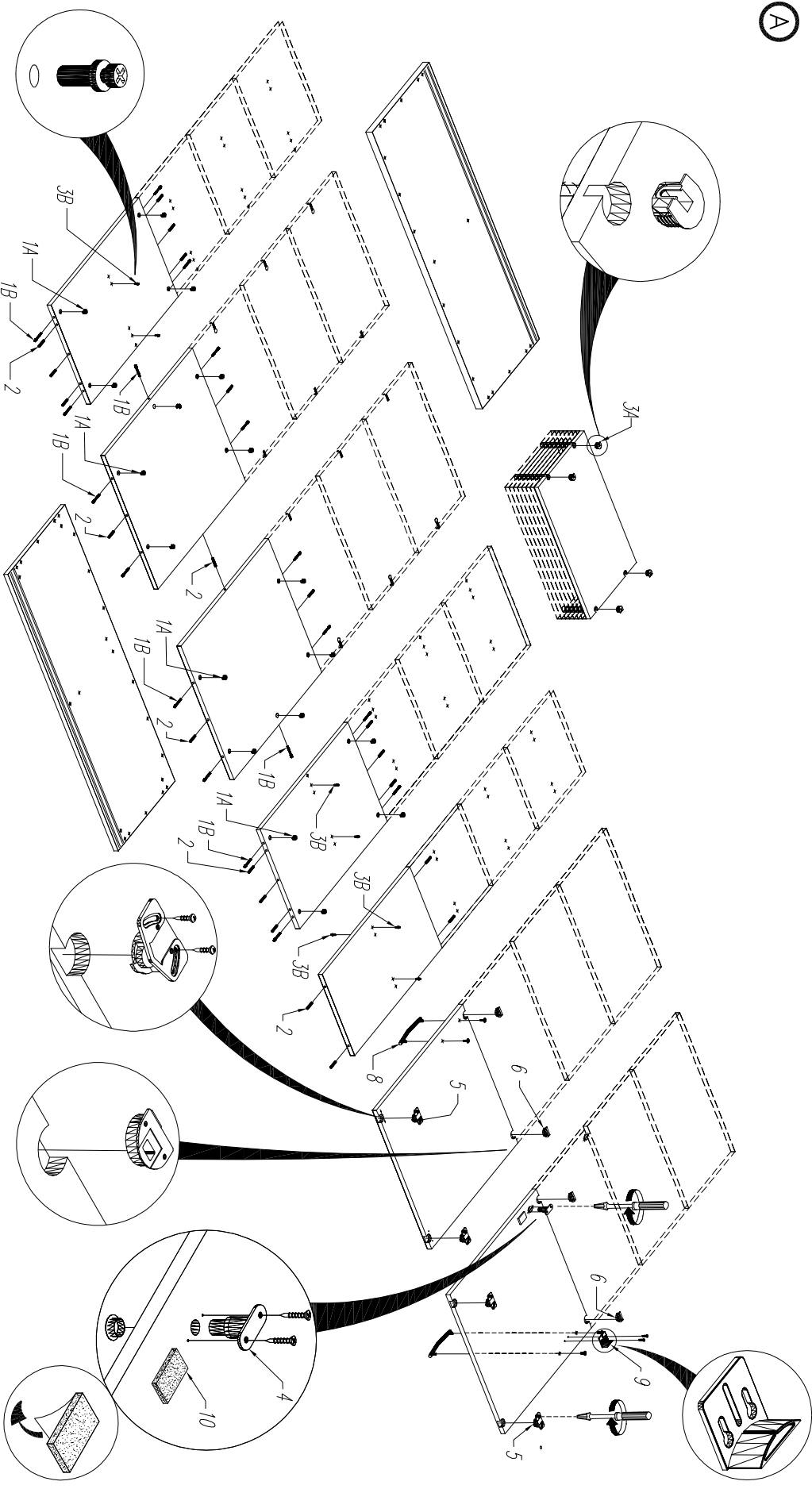
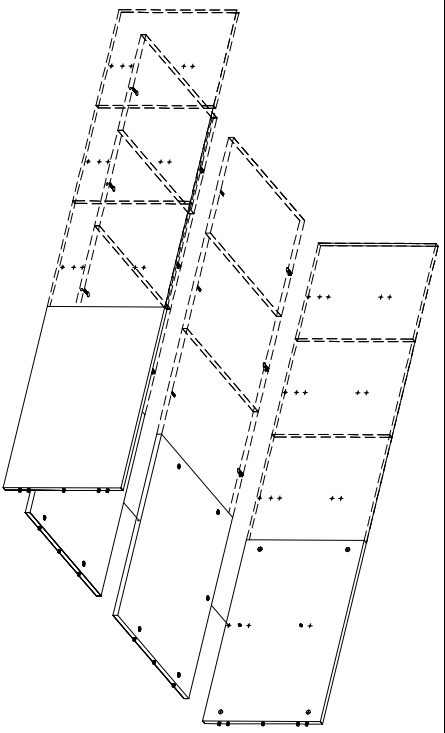


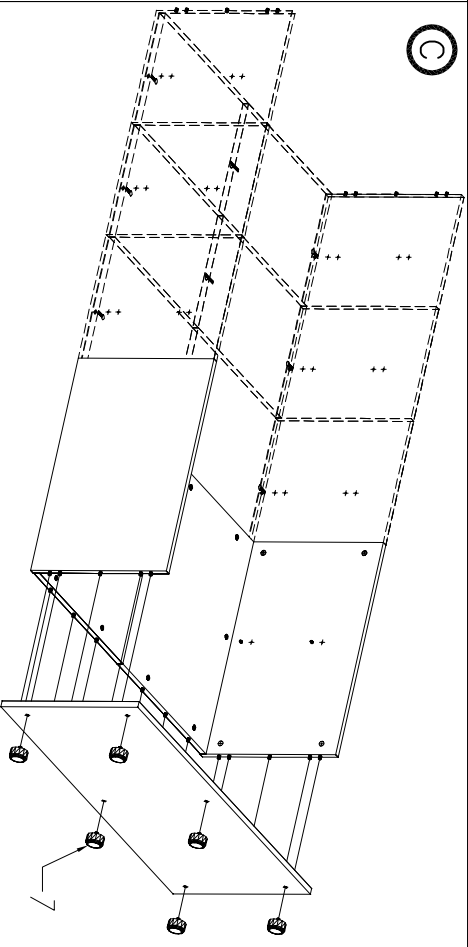
A



B

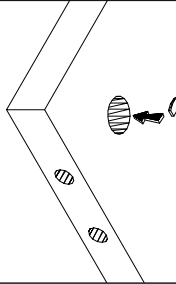


C

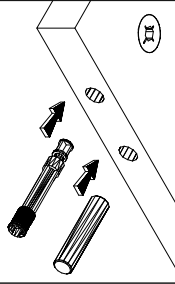


KOLEŃNOŚĆ MONTAŻU
 MIMOSRODOW I KOKKOW.
 THE FITTINGS SEQUENCE OF THE
 CAMS AND DOWELS.
 DIE MONTAGEABFOLGE VON
 EXZENTERN UND DÜBELN.

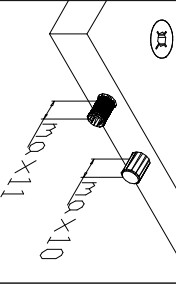
1



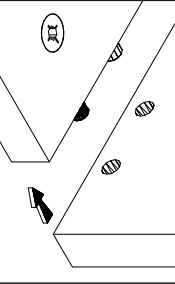
2



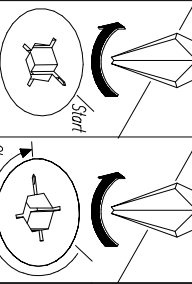
3



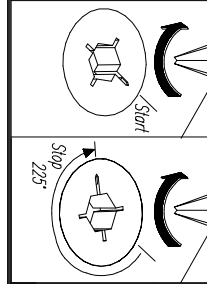
4

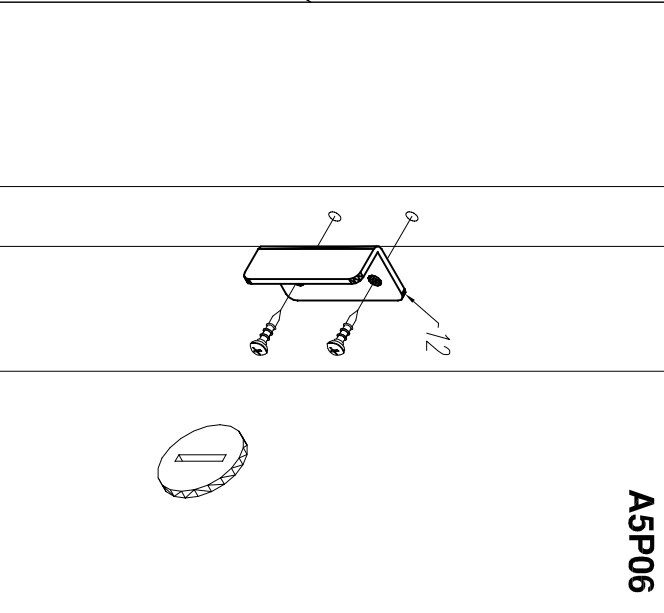
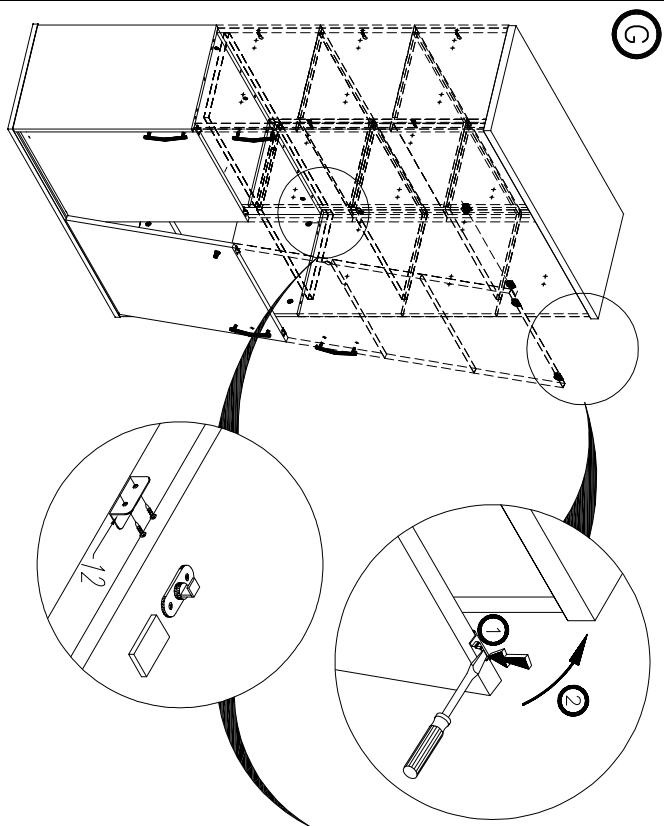
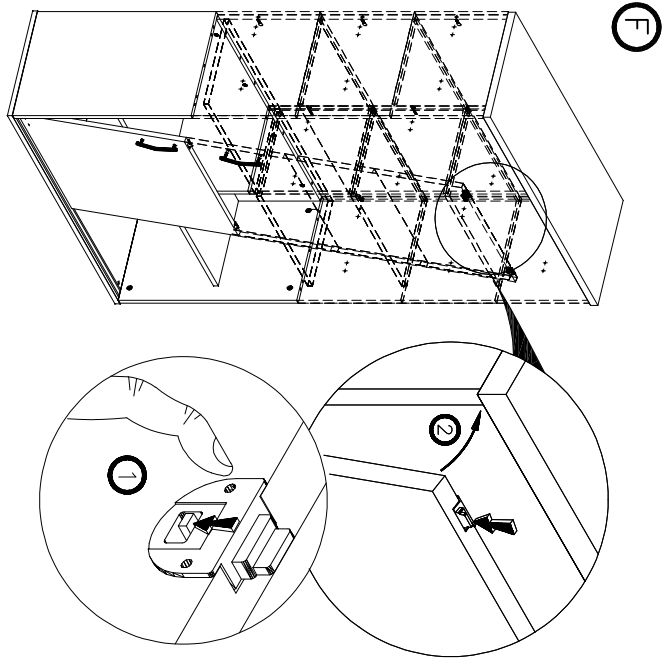


5

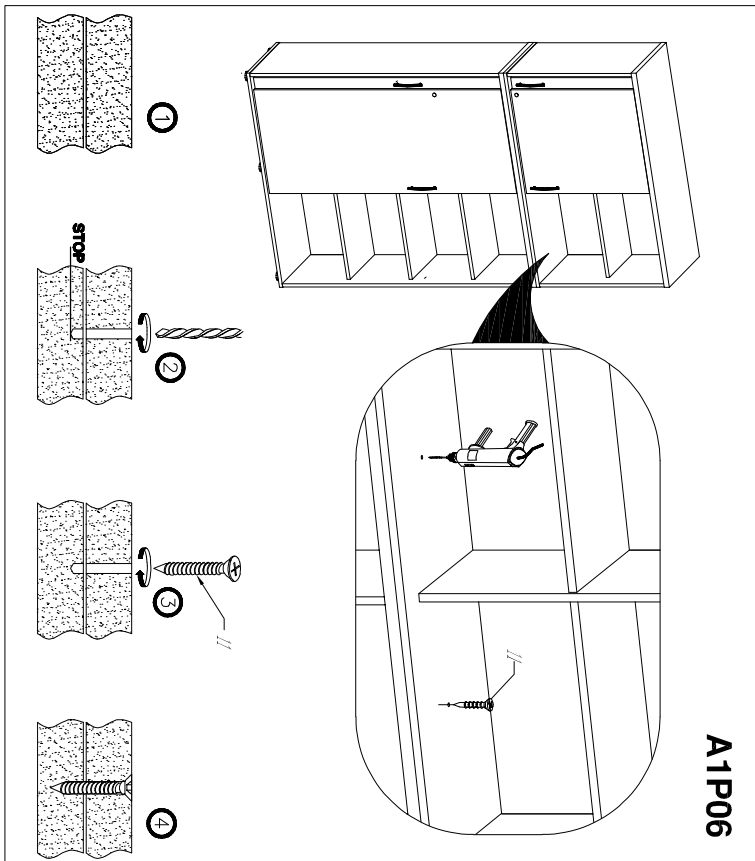
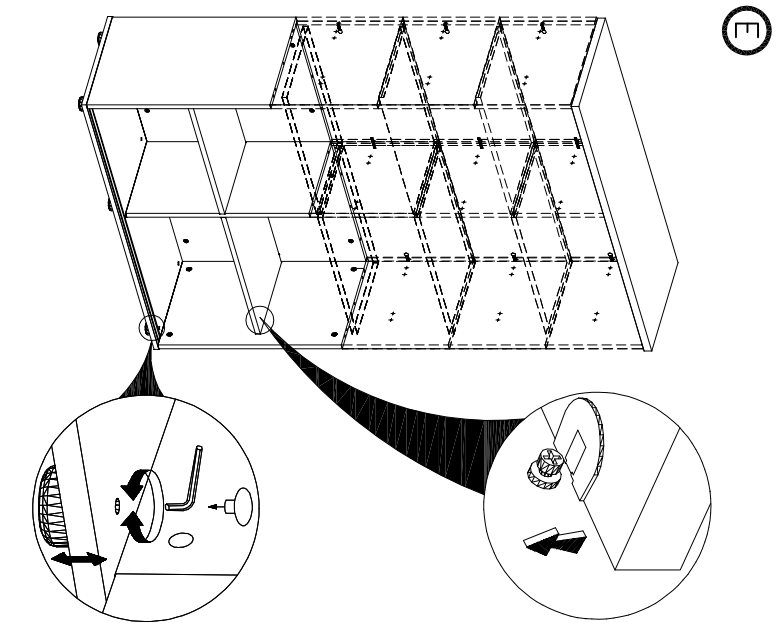
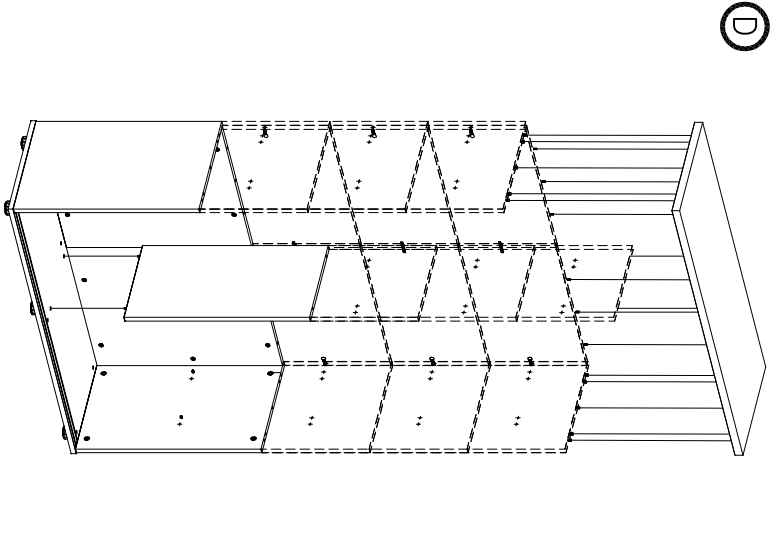


6

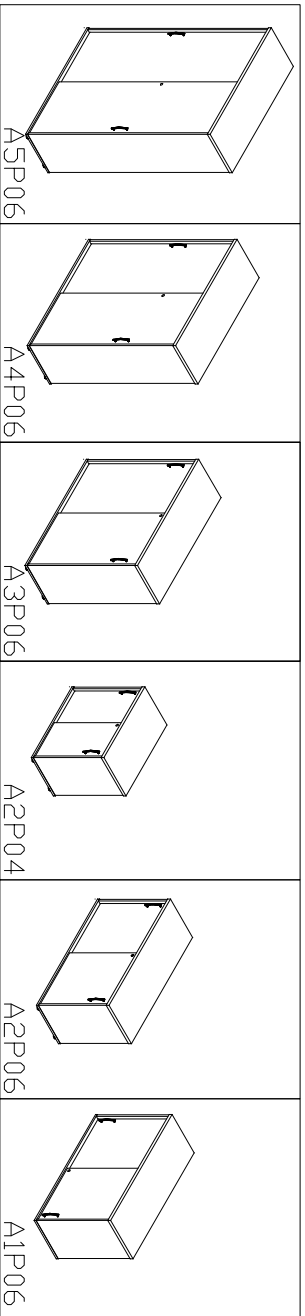
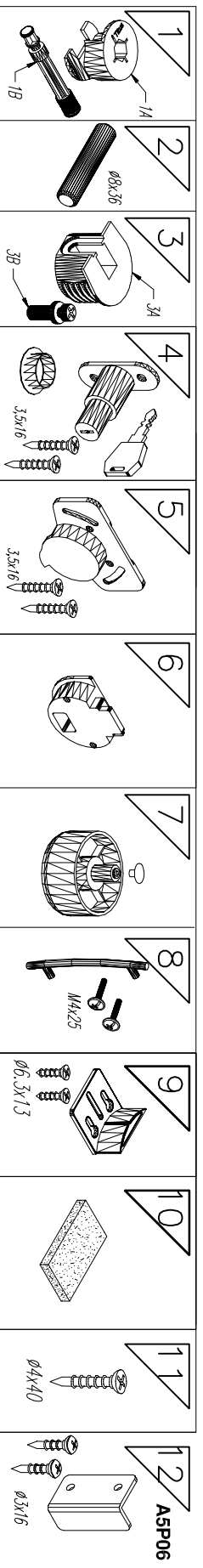




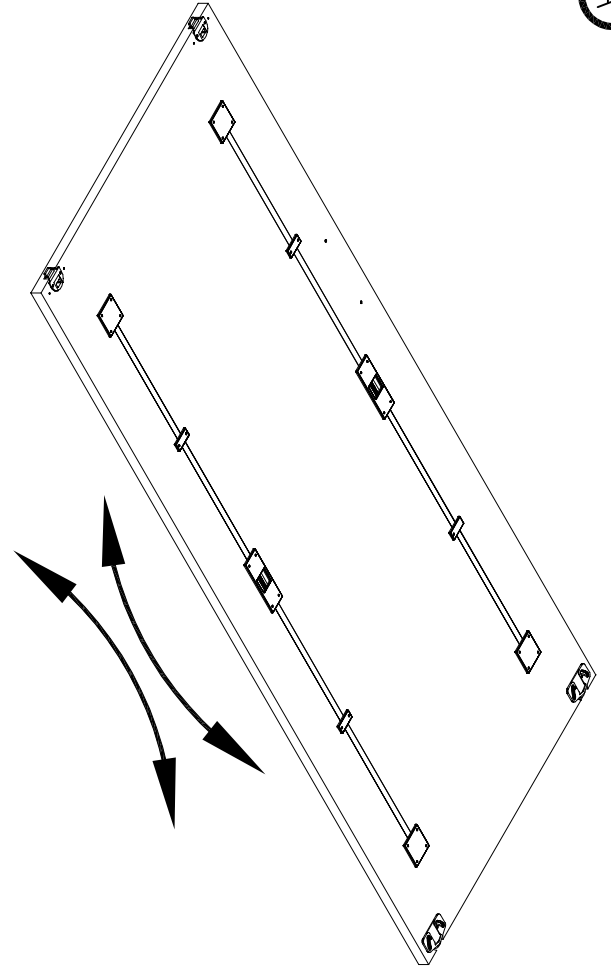
A5P06



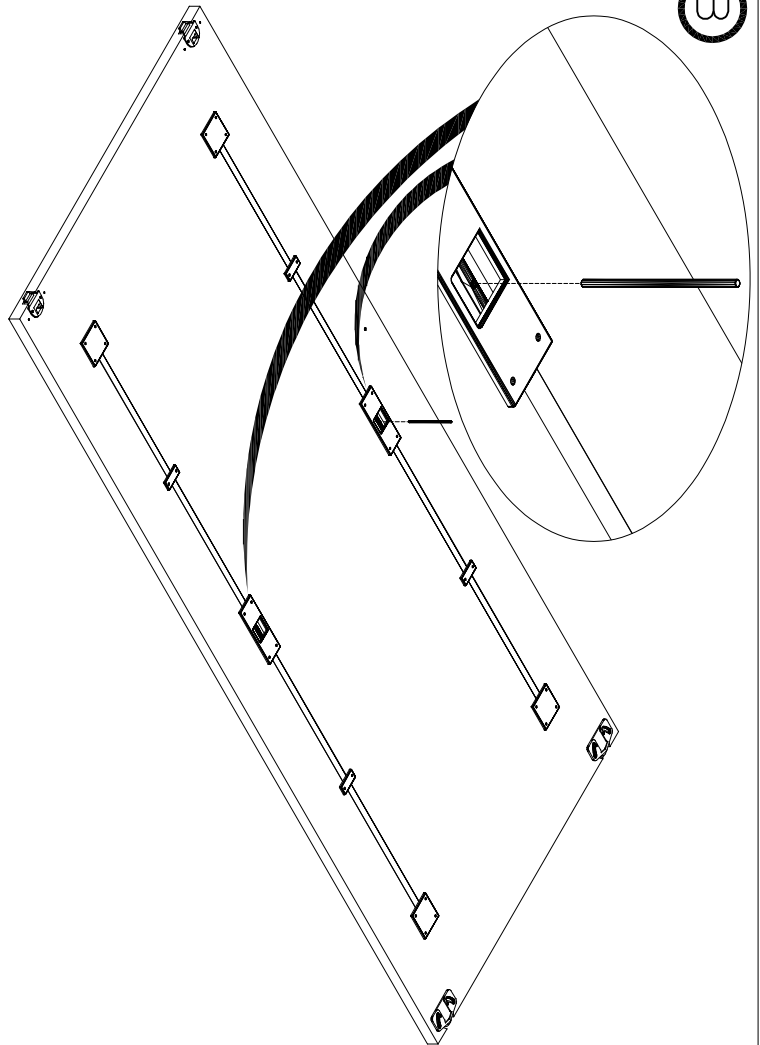
A1P06



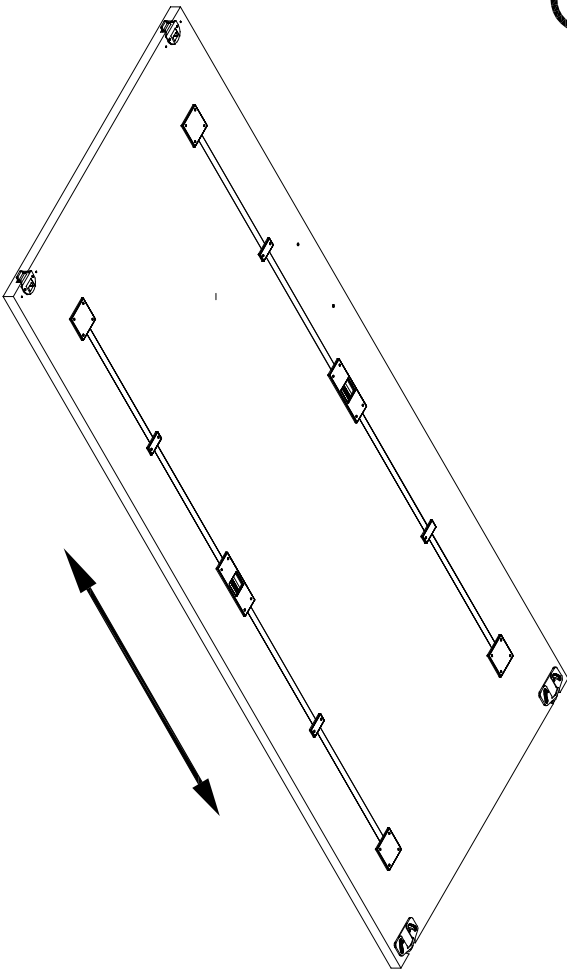
A



B



D



C

