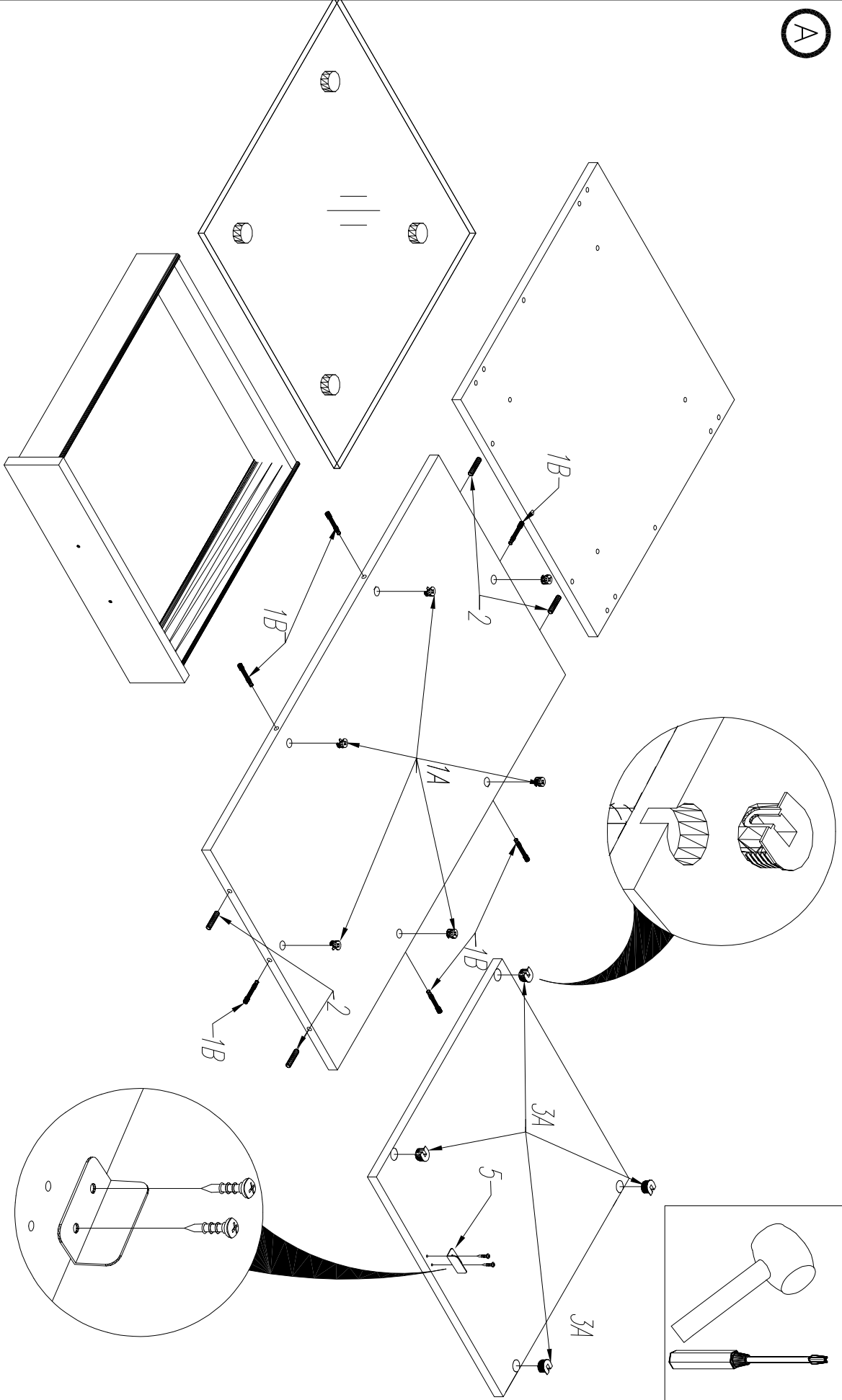


- 1A+B** ×18
- 2** ×12
- 3A+B** ×4
- 4** ×1
- 5** ×1
- 6** ×1
- 7A+B** ×4
- 8A+B** ×3
- 9A+B** ×2
- 10A+B+C** ×4
- 11** ×1

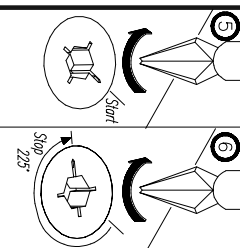
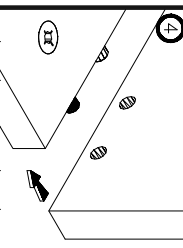
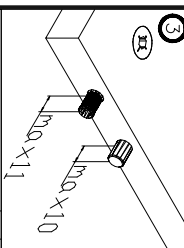
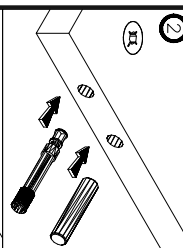
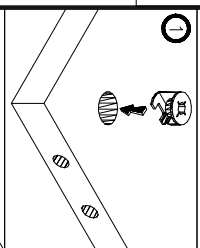


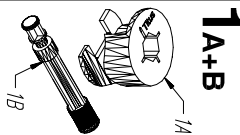

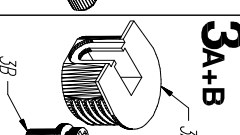
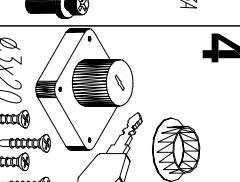
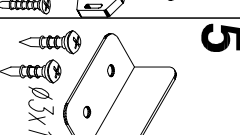
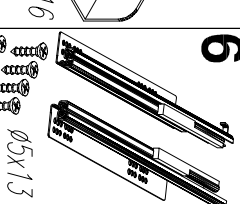
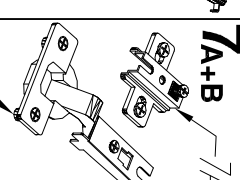
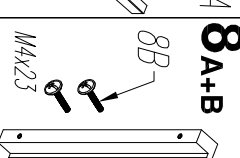
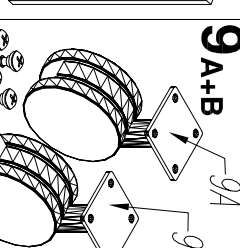
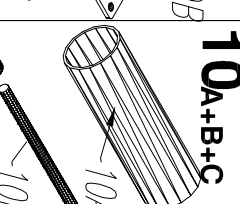
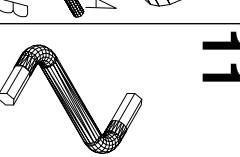
ARABICA

(A)



KOLENOSĆ MONTAŻU
 МОНТАЖНУ І КАРКІВ.
 THE FITTINGS SEQUENCE OF THE
 CAMS AND DOWELS.
 DIE MONTAGEFOLGE VON
 EXZENTERN UND DOBELN.

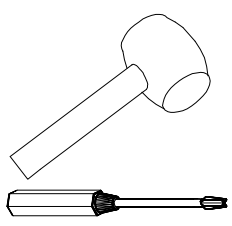
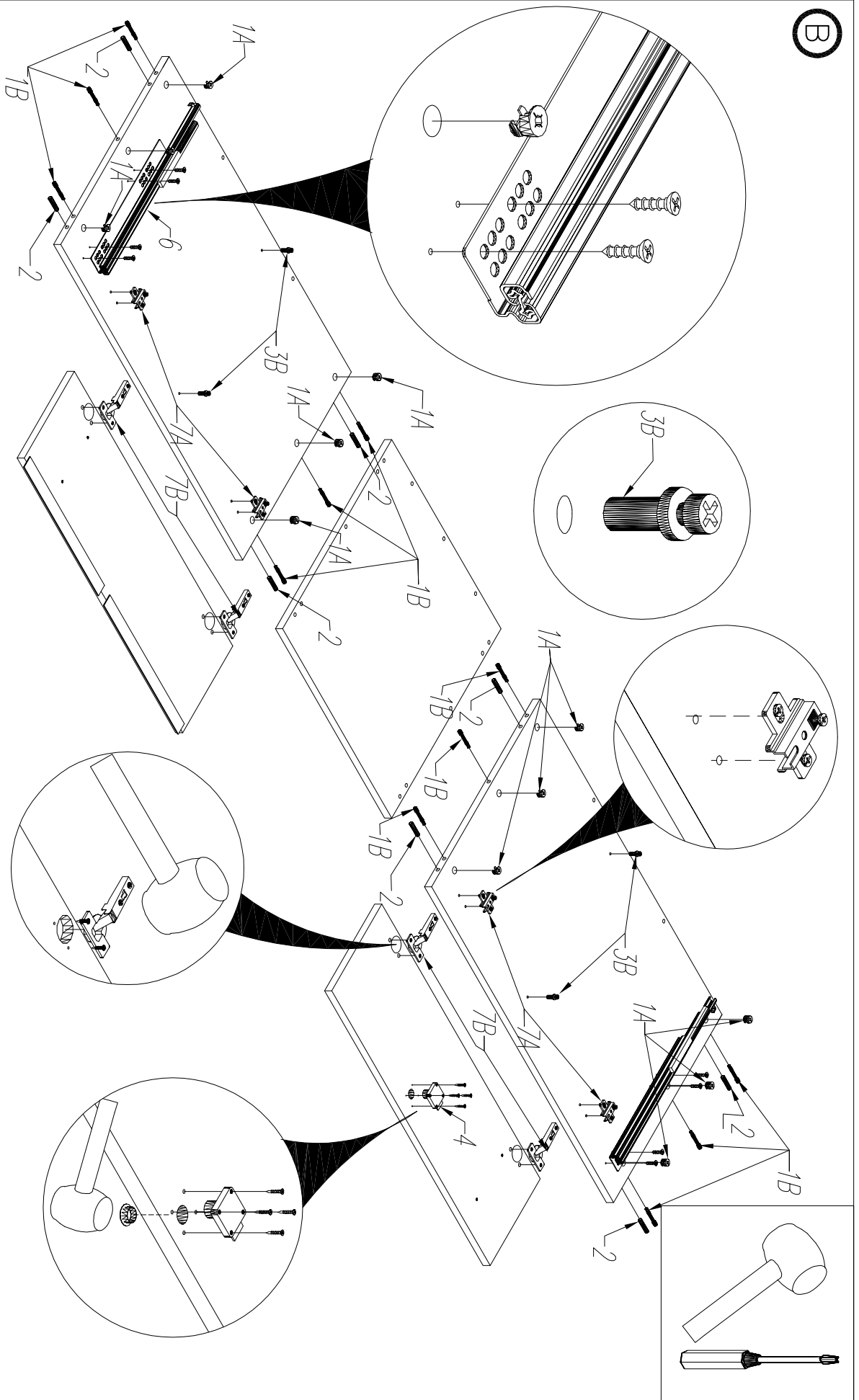


- 1A+B**  $\times 18$
- 2**  $\times 12$
- 3A+B**  $\times 4$
- 4**  $\times 1$
- 5**  $\times 1$
- 6**  $\times 1$
- 7A+B**  $\times 4$
- 8A+B**  $\times 3$
- 9A+B**  $\times 2$
- 10A+B+C**  $\times 4$
- 11**  $\times 1$

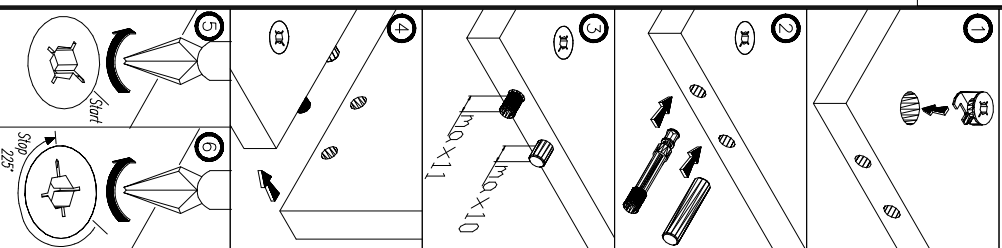


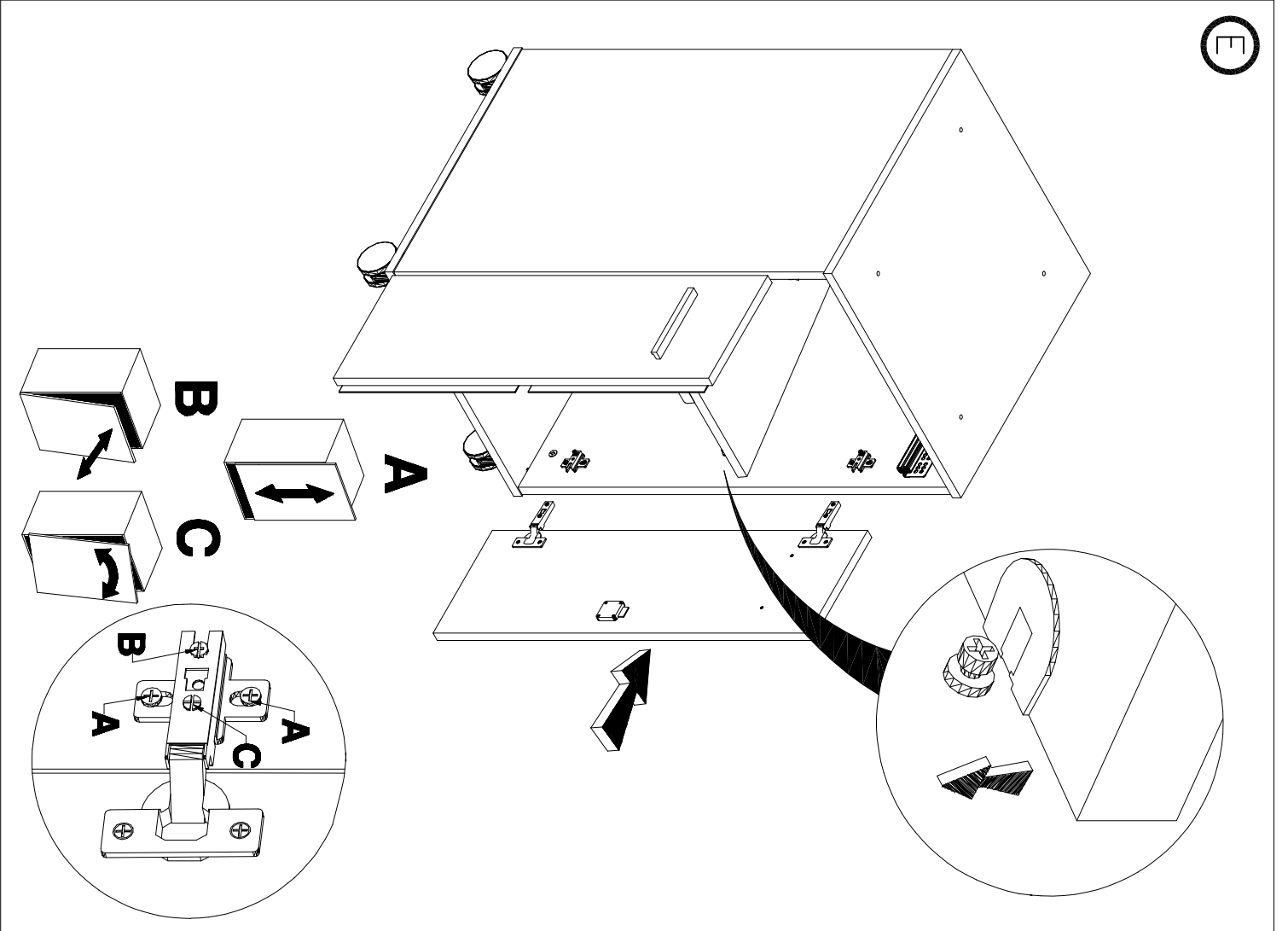
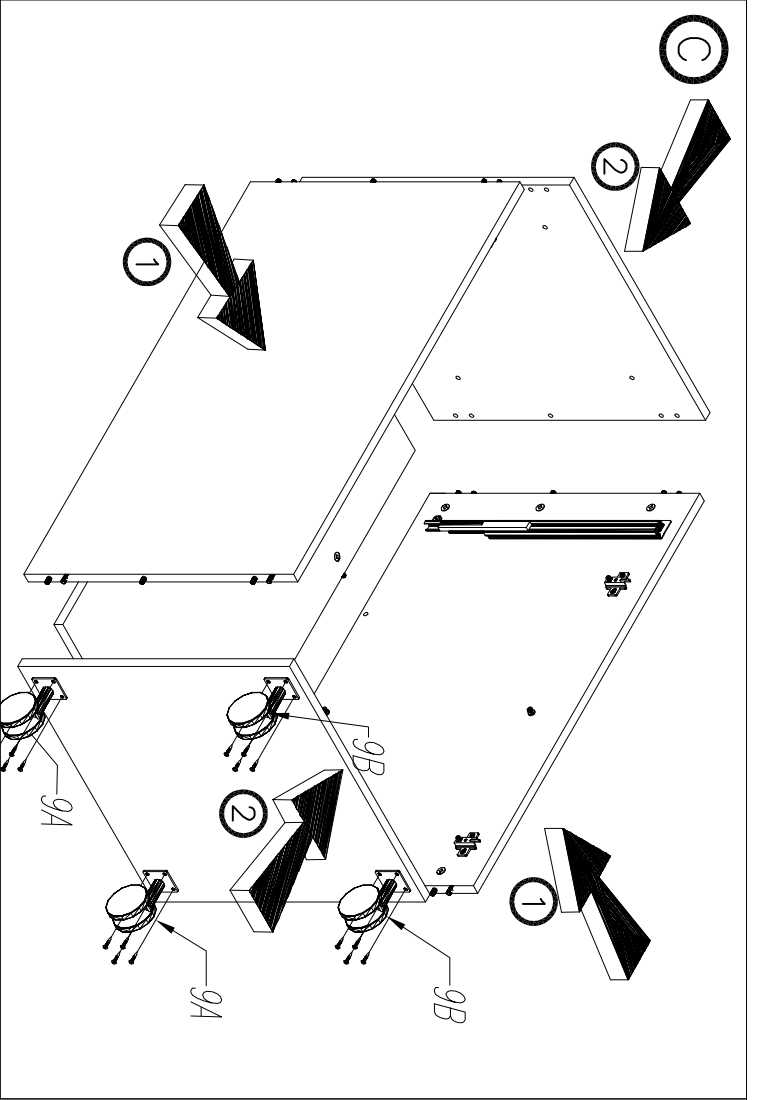
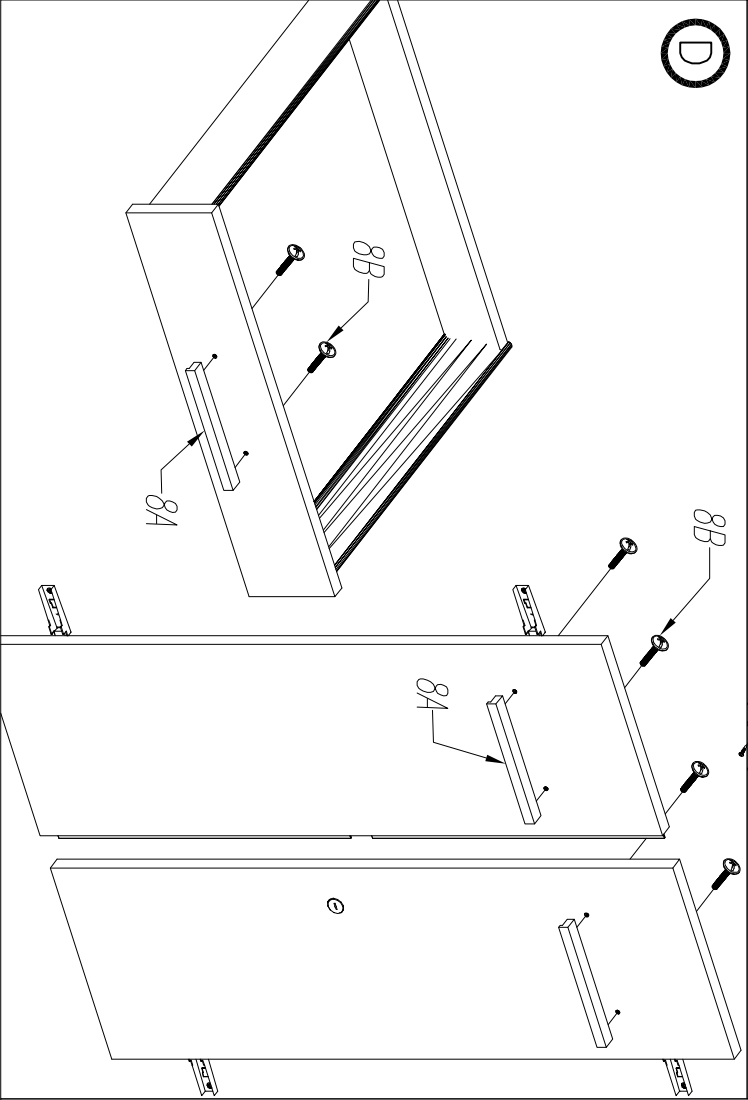
ARABICA

(B)

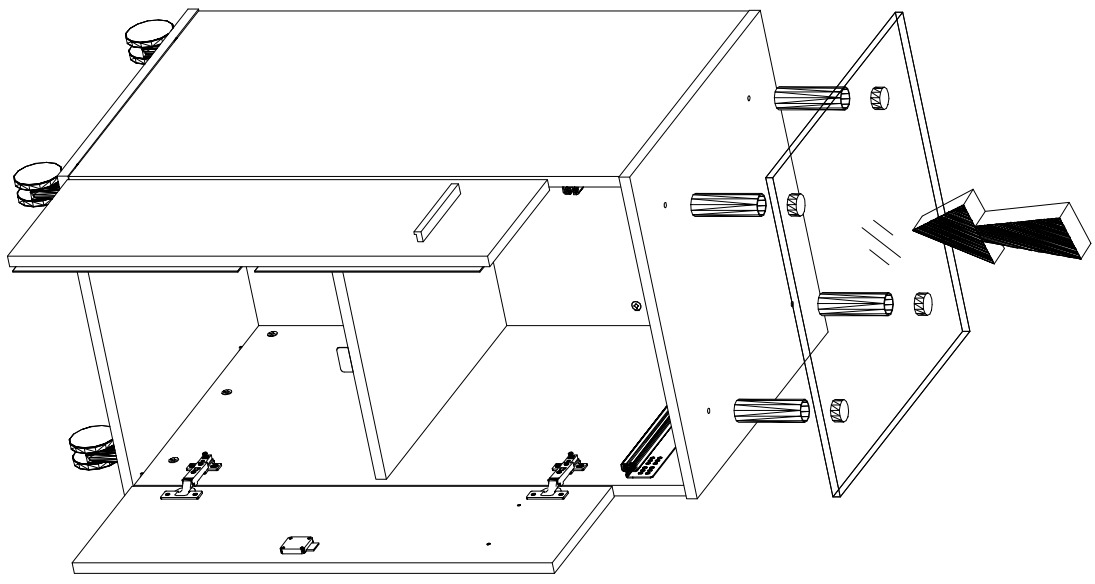


KOLECNOŚĆ MONTAŻU
 МОНТАЖУ І КОЛКІВ.
 THE FITTINGS SEQUENCE OF THE
 CAMS AND DOWELS.
 DIE MONTAGEABFOLGE VON
 EXZENTERN UND DÜBELN.

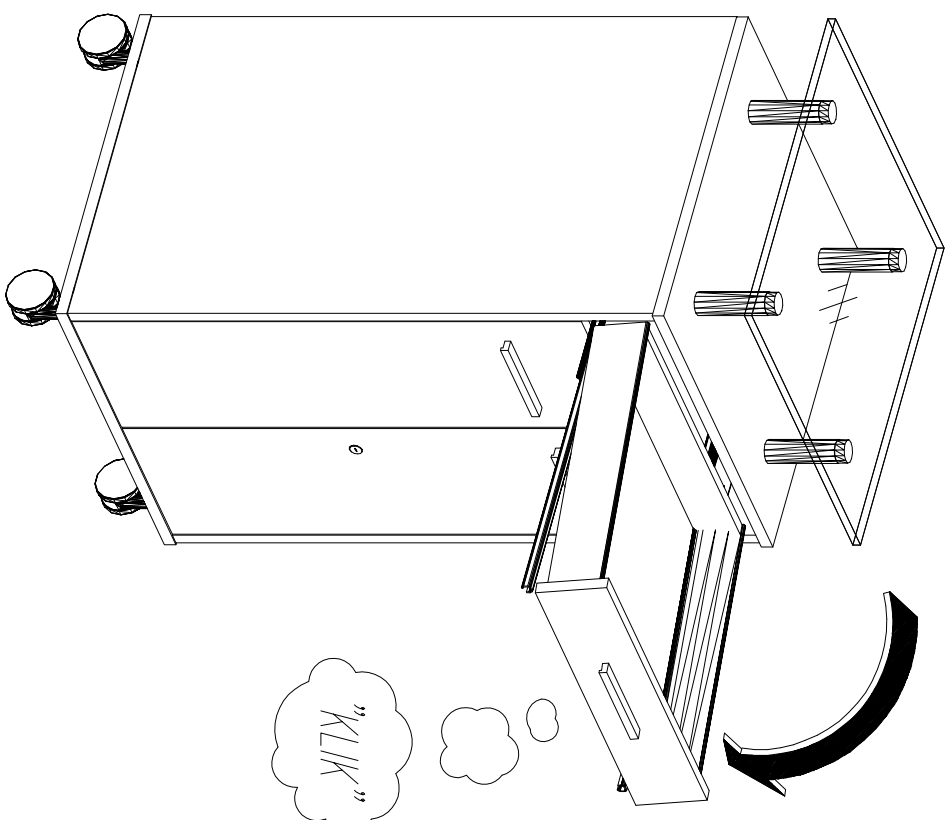




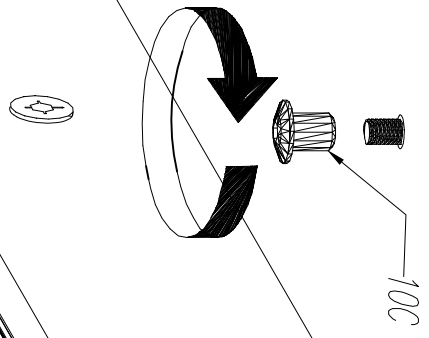
F



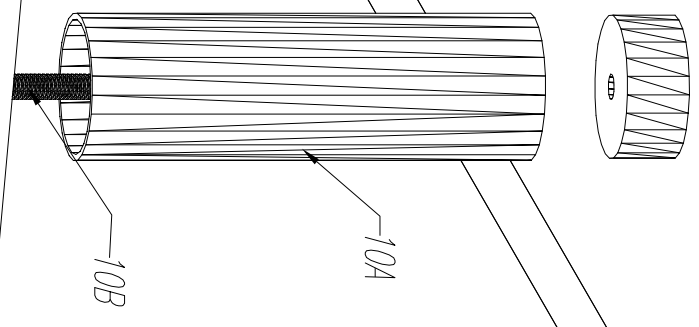
G



“КЛИК”



10C



10A

10B