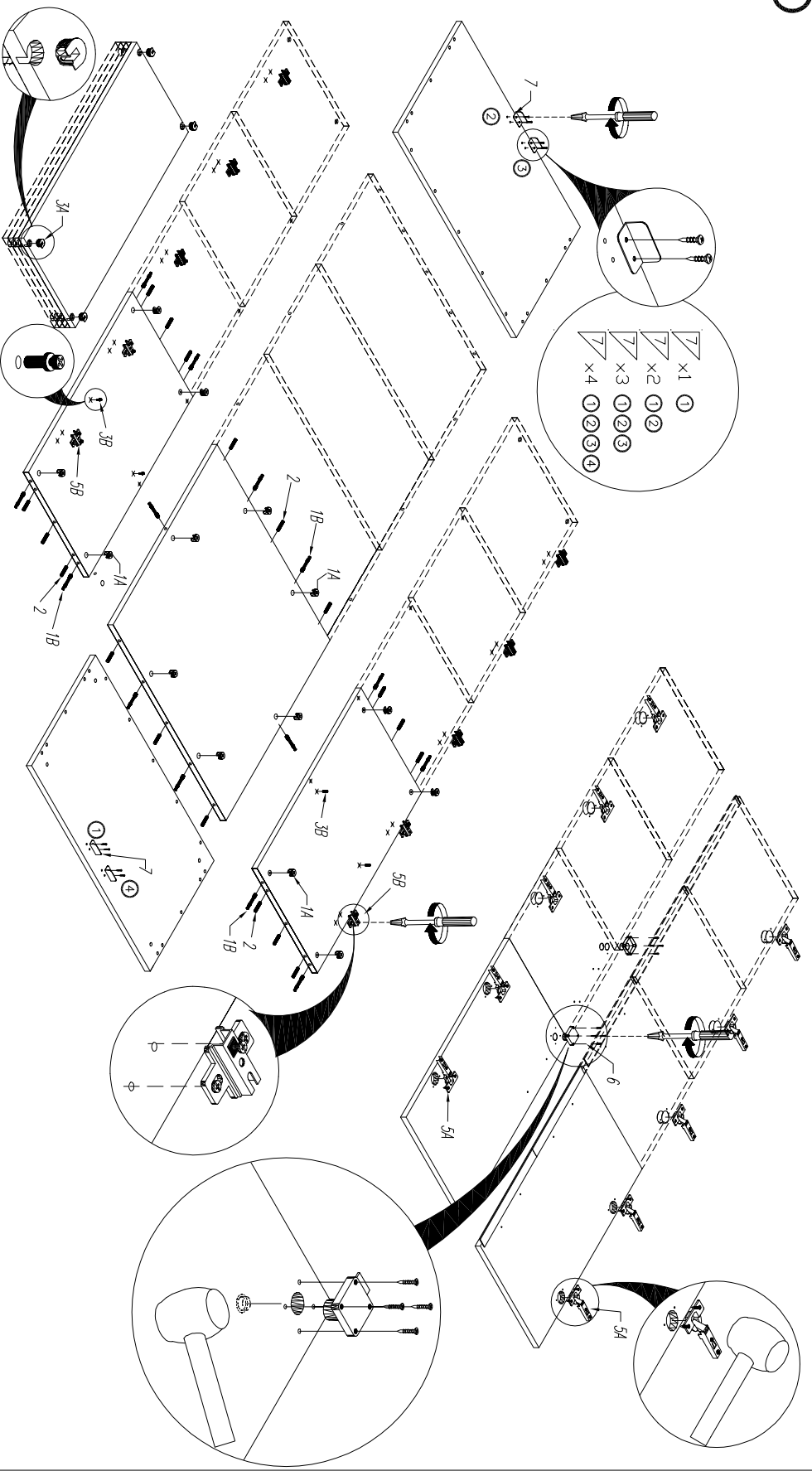
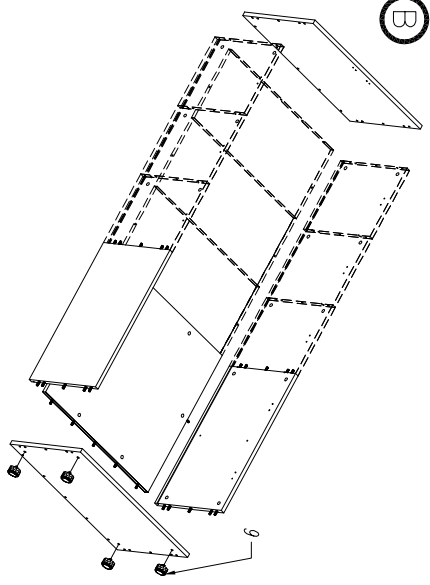


A

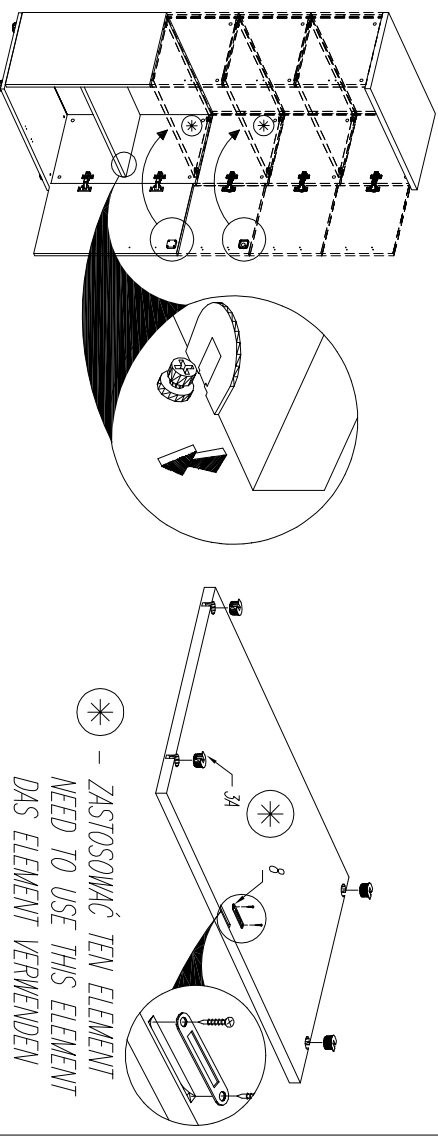


- x1 ①
- x2 ①②
- x3 ①②③
- x4 ①②③④

B

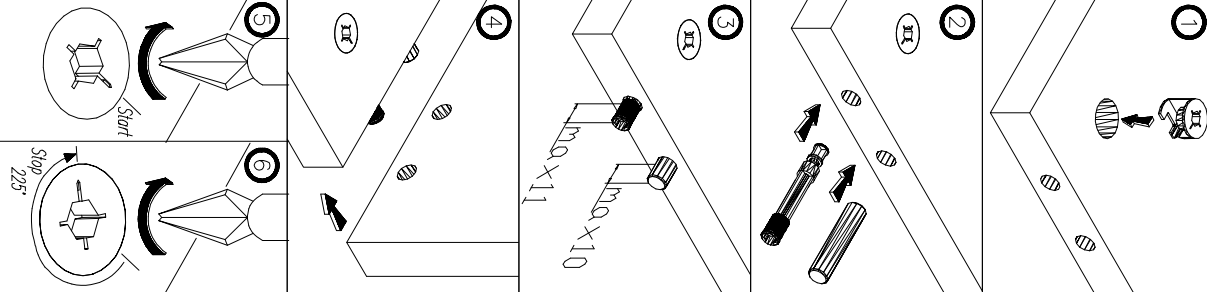


C

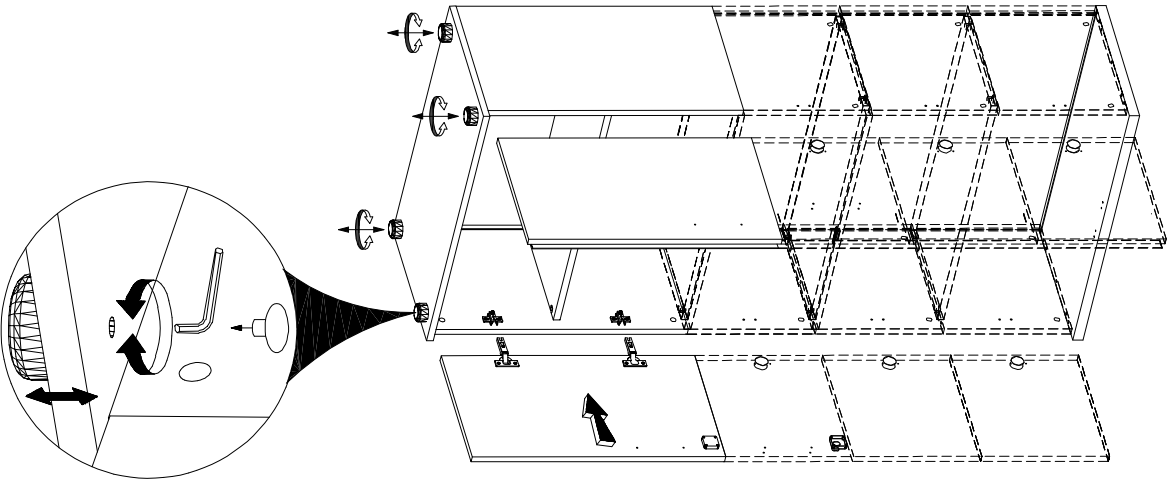


\* - ZASTOSOWAĆ TEN ELEMENT  
NEED TO USE THIS ELEMENT  
DAS ELEMENT VERWENDEN

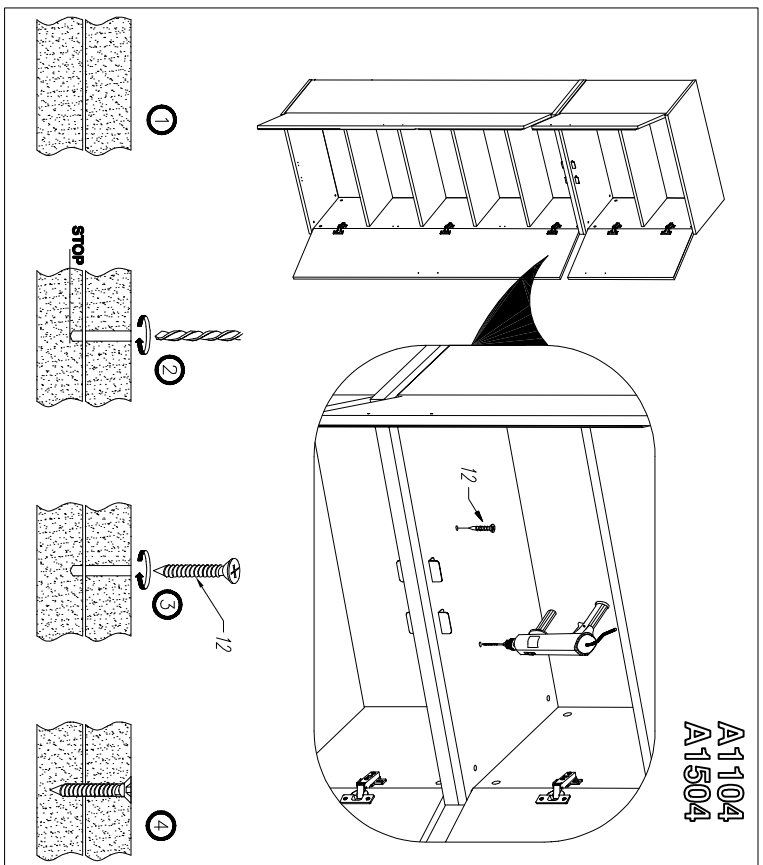
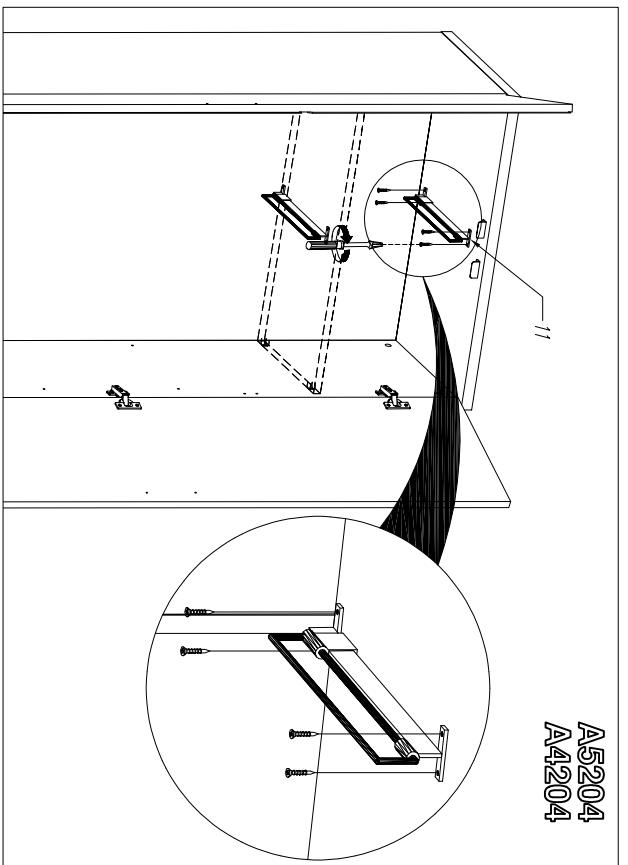
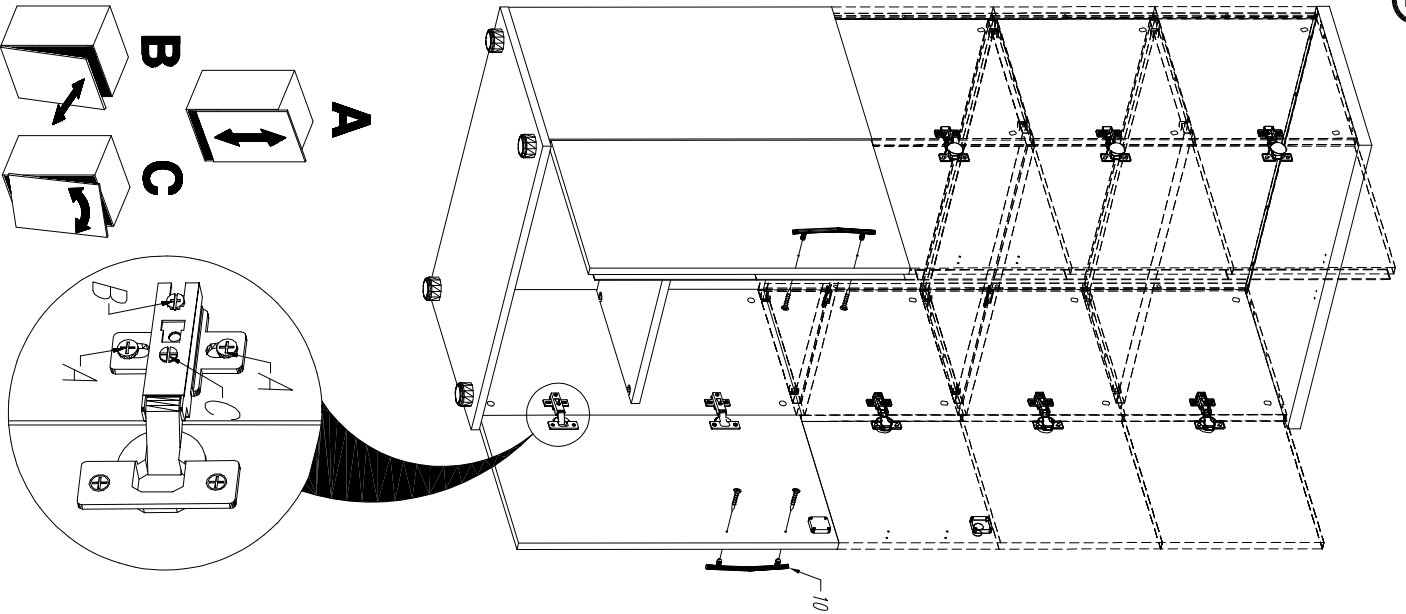
KOLEJNOŚĆ MONTAŻU  
MINOSPODOW I KOKKOW.  
THE FITTING SEQUENCE OF THE  
CAMS AND DOWELS.  
DIE MONTAGEFOLGE VON  
ENZENTERN UND DÜBELN.

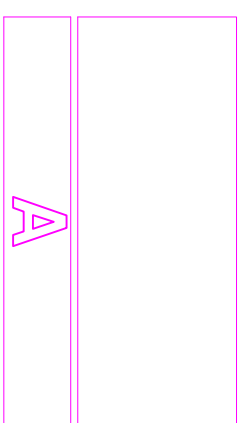
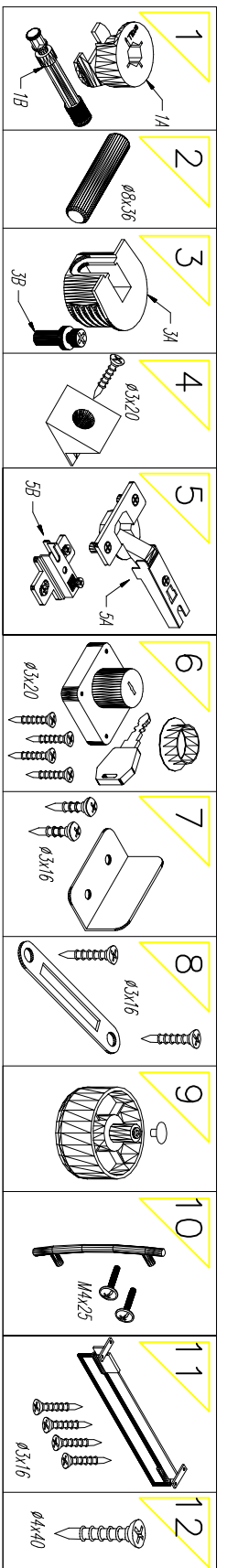


D



E





	A6504	<ul style="list-style-type: none"> <li>1 x22</li> <li>2 x18</li> <li>3 x20</li> </ul>
	A6104	<ul style="list-style-type: none"> <li>1 x22</li> <li>2 x18</li> <li>3 x20</li> </ul>
	A5104	<ul style="list-style-type: none"> <li>1 x20</li> <li>2 x18</li> <li>3 x16</li> </ul>
	A5204	<ul style="list-style-type: none"> <li>1 x20</li> <li>2 x18</li> <li>3 x4</li> <li>4 x</li> <li>5 x6</li> <li>6 x1</li> <li>7 x2</li> <li>8 x1</li> <li>9 x4</li> <li>10 x2</li> <li>11 x</li> <li>12 x</li> </ul>
	A5304	<ul style="list-style-type: none"> <li>1 x20</li> <li>2 x18</li> <li>3 x16</li> <li>4 x</li> <li>5 x4</li> <li>6 x1</li> <li>7 x1</li> <li>8 x1</li> <li>9 x4</li> <li>10 x2</li> <li>11 x</li> <li>12 x</li> </ul>
	A5404	<ul style="list-style-type: none"> <li>1 x20</li> <li>2 x18</li> <li>3 x16</li> <li>4 x</li> <li>5 x8</li> <li>6 x2</li> <li>7 x2</li> <li>8 x2</li> <li>9 x4</li> <li>10 x4</li> <li>11 x</li> <li>12 x</li> </ul>
	A54A4	<ul style="list-style-type: none"> <li>1 x20</li> <li>2 x18</li> <li>3 x16</li> <li>4 x</li> <li>5 x</li> <li>6 x</li> <li>7 x</li> <li>8 x</li> <li>9 x4</li> <li>10 x</li> <li>11 x</li> <li>12 x</li> </ul>
	A5504	<ul style="list-style-type: none"> <li>1 x20</li> <li>2 x18</li> <li>3 x16</li> <li>4 x</li> <li>5 x</li> <li>6 x</li> <li>7 x</li> <li>8 x</li> <li>9 x4</li> <li>10 x</li> <li>11 x</li> <li>12 x</li> </ul>
	A4104	<ul style="list-style-type: none"> <li>1 x16</li> <li>2 x20</li> <li>3 x12</li> </ul>
	A4204	<ul style="list-style-type: none"> <li>1 x16</li> <li>2 x20</li> <li>3 x</li> <li>4 x</li> <li>5 x6</li> <li>6 x</li> <li>7 x4</li> <li>8 x</li> <li>9 x4</li> <li>10 x2</li> <li>11 x1</li> <li>12 x</li> </ul>

	A4304	<ul style="list-style-type: none"> <li>1 x16</li> <li>2 x20</li> <li>3 x12</li> </ul>
	A4404	<ul style="list-style-type: none"> <li>1 x16</li> <li>2 x20</li> <li>3 x12</li> </ul>
	A4504	<ul style="list-style-type: none"> <li>1 x16</li> <li>2 x20</li> <li>3 x12</li> </ul>
	A3104	<ul style="list-style-type: none"> <li>1 x16</li> <li>2 x18</li> <li>3 x8</li> <li>4 x</li> <li>5 x4</li> <li>6 x1</li> <li>7 x3</li> <li>8 x</li> <li>9 x4</li> <li>10 x2</li> <li>11 x</li> <li>12 x</li> </ul>
	A3404	<ul style="list-style-type: none"> <li>1 x16</li> <li>2 x18</li> <li>3 x8</li> <li>4 x</li> <li>5 x4</li> <li>6 x1</li> <li>7 x1</li> <li>8 x1</li> <li>9 x4</li> <li>10 x2</li> <li>11 x</li> <li>12 x</li> </ul>
	A3504	<ul style="list-style-type: none"> <li>1 x16</li> <li>2 x18</li> <li>3 x8</li> <li>4 x</li> <li>5 x</li> <li>6 x</li> <li>7 x</li> <li>8 x</li> <li>9 x4</li> <li>10 x</li> <li>11 x</li> <li>12 x</li> </ul>
	A2104	<ul style="list-style-type: none"> <li>1 x14</li> <li>2 x18</li> <li>3 x4</li> <li>4 x</li> <li>5 x4</li> <li>6 x1</li> <li>7 x3</li> <li>8 x</li> <li>9 x4</li> <li>10 x2</li> <li>11 x</li> <li>12 x</li> </ul>
	A2504	<ul style="list-style-type: none"> <li>1 x14</li> <li>2 x18</li> <li>3 x4</li> <li>4 x</li> <li>5 x</li> <li>6 x</li> <li>7 x</li> <li>8 x</li> <li>9 x4</li> <li>10 x</li> <li>11 x</li> <li>12 x</li> </ul>
	A1104	<ul style="list-style-type: none"> <li>1 x14</li> <li>2 x18</li> <li>3 x4</li> <li>4 x</li> <li>5 x4</li> <li>6 x1</li> <li>7 x4</li> <li>8 x</li> <li>9 x4</li> <li>10 x2</li> <li>11 x</li> <li>12 x</li> </ul>
	A1504	<ul style="list-style-type: none"> <li>1 x14</li> <li>2 x18</li> <li>3 x4</li> <li>4 x</li> <li>5 x</li> <li>6 x</li> <li>7 x4</li> <li>8 x</li> <li>9 x4</li> <li>10 x2</li> <li>11 x1</li> <li>12 x</li> </ul>

	A4304	<ul style="list-style-type: none"> <li>1 x16</li> <li>2 x20</li> <li>3 x12</li> </ul>
	A4404	<ul style="list-style-type: none"> <li>1 x16</li> <li>2 x20</li> <li>3 x12</li> </ul>
	A4504	<ul style="list-style-type: none"> <li>1 x16</li> <li>2 x20</li> <li>3 x12</li> </ul>
	A3104	<ul style="list-style-type: none"> <li>1 x16</li> <li>2 x18</li> <li>3 x8</li> <li>4 x</li> <li>5 x4</li> <li>6 x1</li> <li>7 x3</li> <li>8 x</li> <li>9 x4</li> <li>10 x2</li> <li>11 x</li> <li>12 x</li> </ul>
	A3404	<ul style="list-style-type: none"> <li>1 x16</li> <li>2 x18</li> <li>3 x8</li> <li>4 x</li> <li>5 x4</li> <li>6 x1</li> <li>7 x1</li> <li>8 x1</li> <li>9 x4</li> <li>10 x2</li> <li>11 x</li> <li>12 x</li> </ul>
	A3504	<ul style="list-style-type: none"> <li>1 x16</li> <li>2 x18</li> <li>3 x8</li> <li>4 x</li> <li>5 x</li> <li>6 x</li> <li>7 x</li> <li>8 x</li> <li>9 x4</li> <li>10 x</li> <li>11 x</li> <li>12 x</li> </ul>
	A2104	<ul style="list-style-type: none"> <li>1 x14</li> <li>2 x18</li> <li>3 x4</li> <li>4 x</li> <li>5 x4</li> <li>6 x1</li> <li>7 x3</li> <li>8 x</li> <li>9 x4</li> <li>10 x2</li> <li>11 x</li> <li>12 x</li> </ul>
	A2504	<ul style="list-style-type: none"> <li>1 x14</li> <li>2 x18</li> <li>3 x4</li> <li>4 x</li> <li>5 x</li> <li>6 x</li> <li>7 x</li> <li>8 x</li> <li>9 x4</li> <li>10 x</li> <li>11 x</li> <li>12 x</li> </ul>
	A1104	<ul style="list-style-type: none"> <li>1 x14</li> <li>2 x18</li> <li>3 x4</li> <li>4 x</li> <li>5 x4</li> <li>6 x1</li> <li>7 x4</li> <li>8 x</li> <li>9 x4</li> <li>10 x2</li> <li>11 x</li> <li>12 x</li> </ul>
	A1504	<ul style="list-style-type: none"> <li>1 x14</li> <li>2 x18</li> <li>3 x4</li> <li>4 x</li> <li>5 x</li> <li>6 x</li> <li>7 x4</li> <li>8 x</li> <li>9 x4</li> <li>10 x2</li> <li>11 x1</li> <li>12 x</li> </ul>

