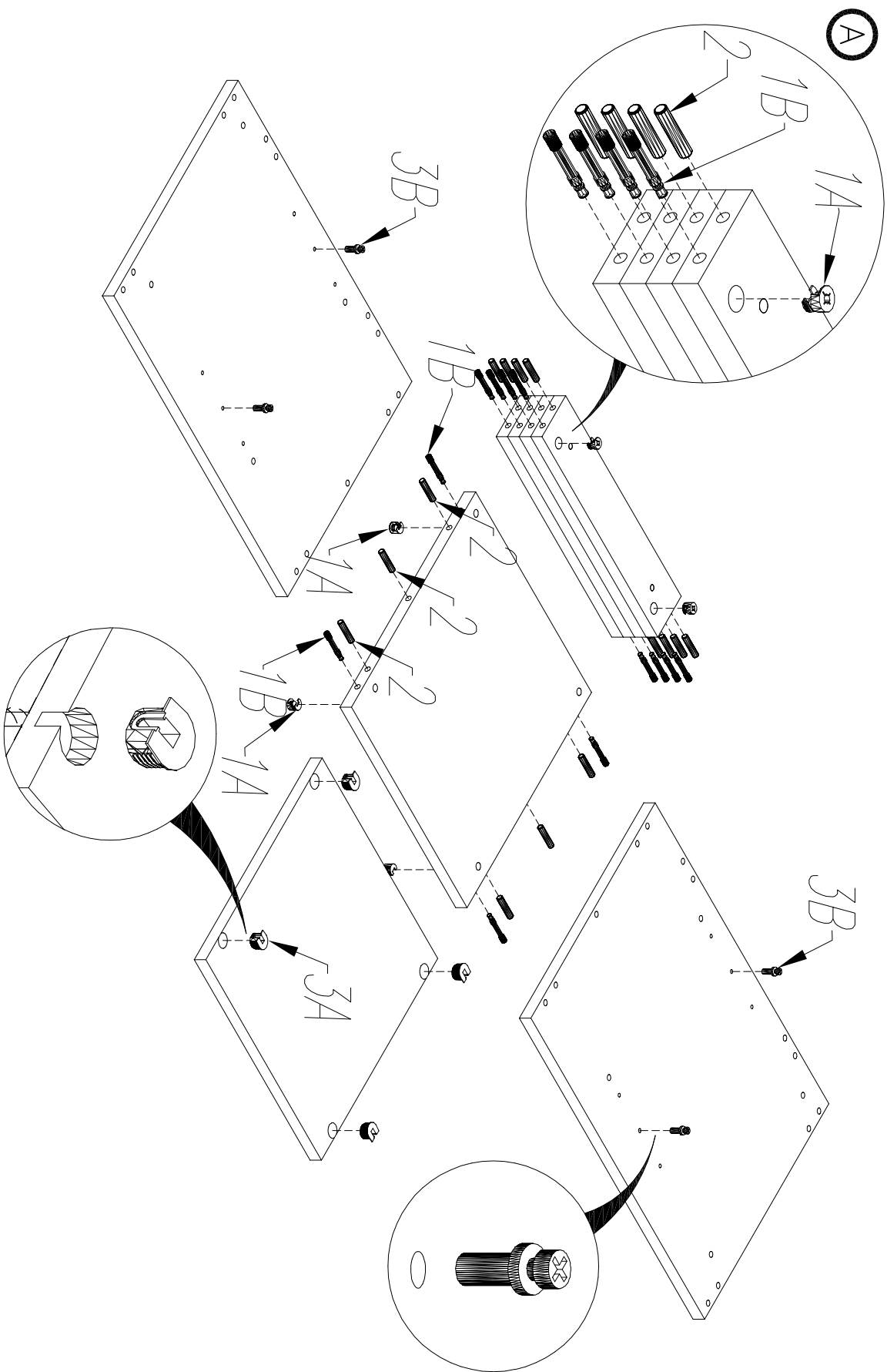
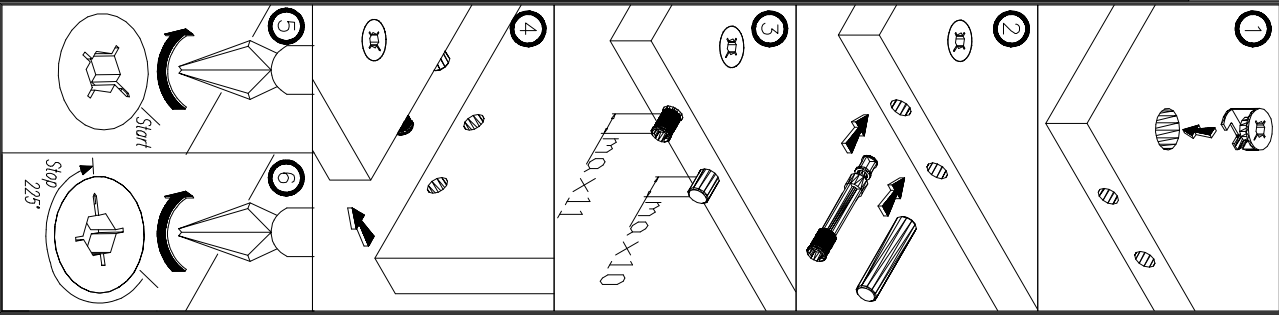


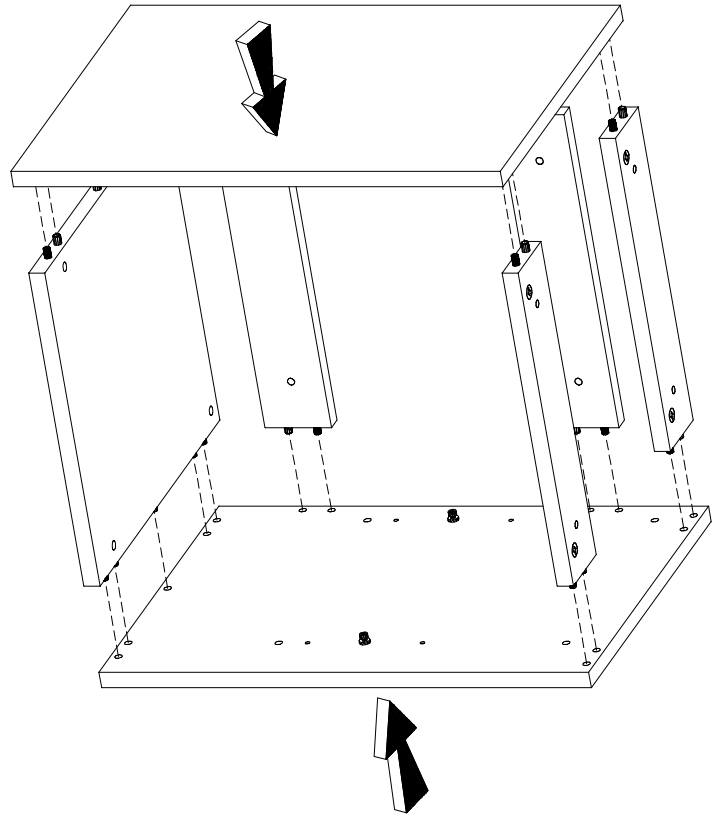
  **A12M**



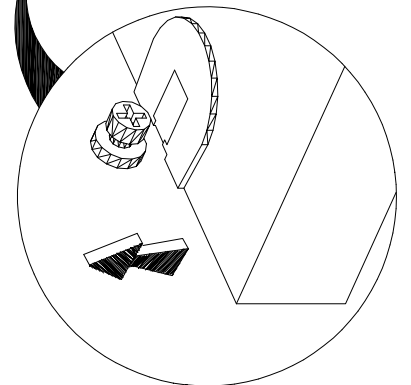
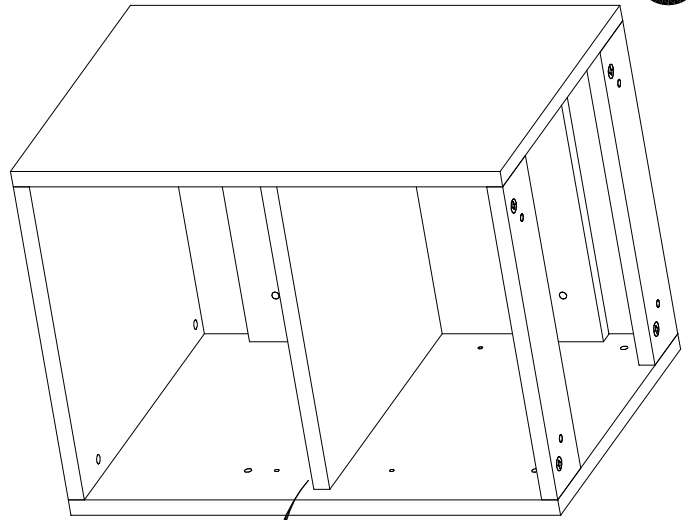
KOLENIŃCZĄ MONTAŻU
MIMOSRODOW I KOLEKOW.
THE FITTINGS SEQUENCE OF THE
CAMS AND DOWELS.
DIE MONTAGEABFOLGE VON
EXZENTERN UND DÜBELN.



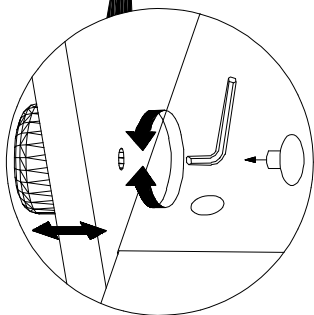
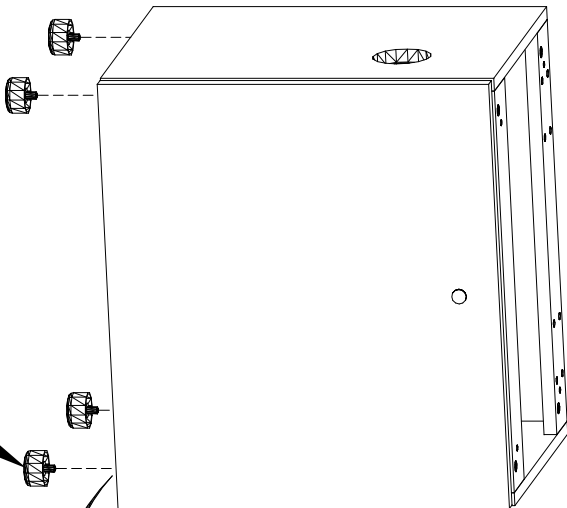
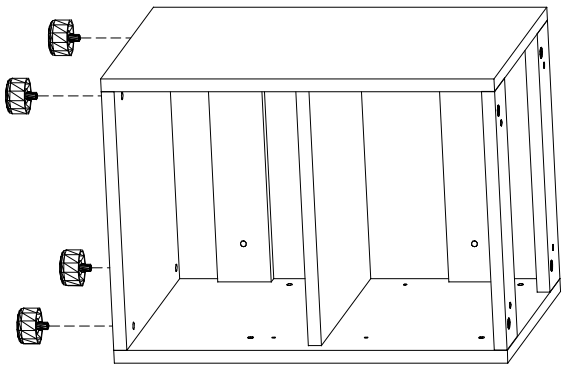
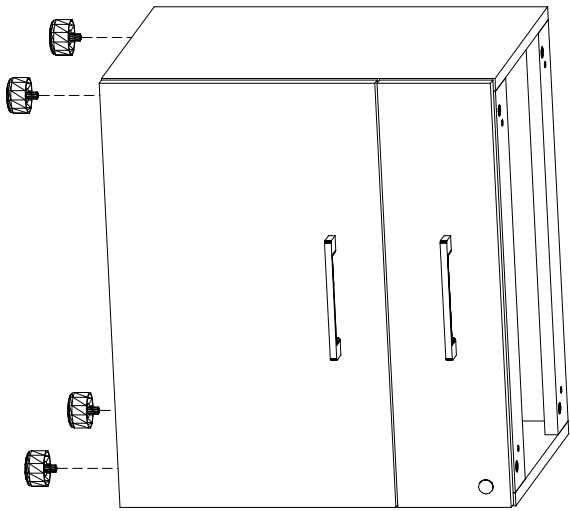
B

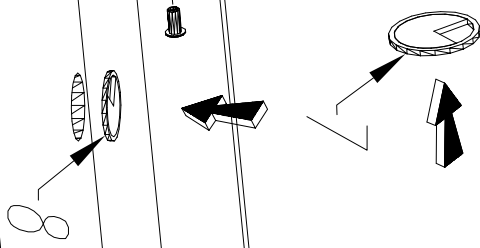
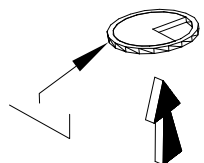
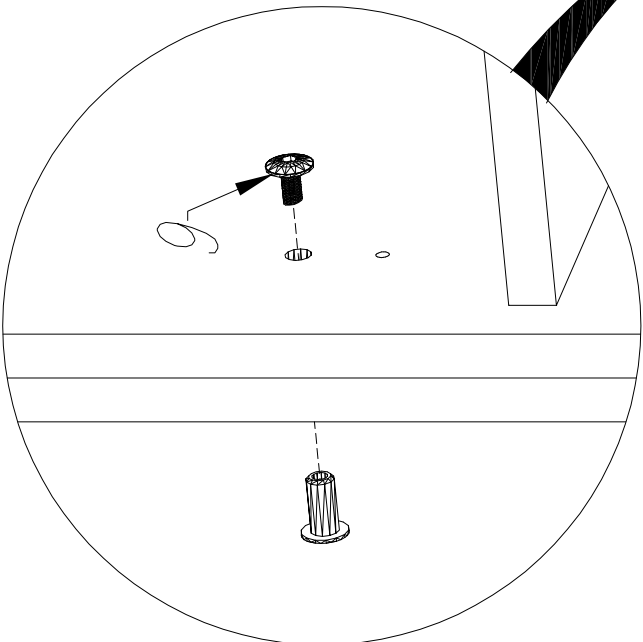
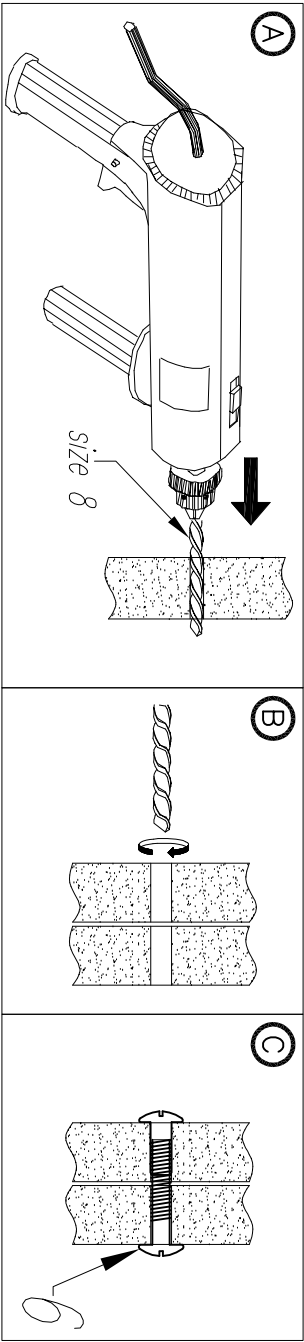
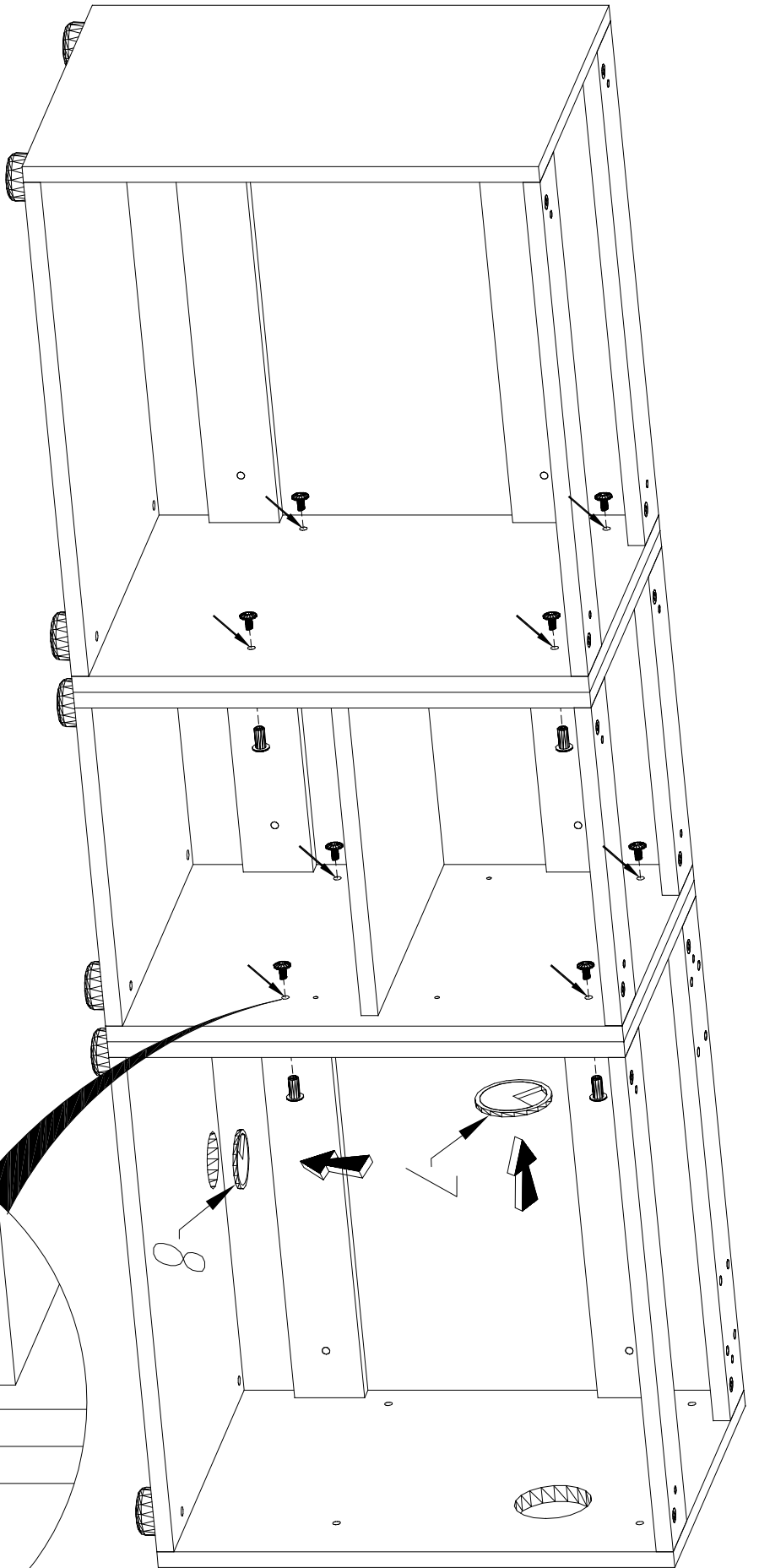


C

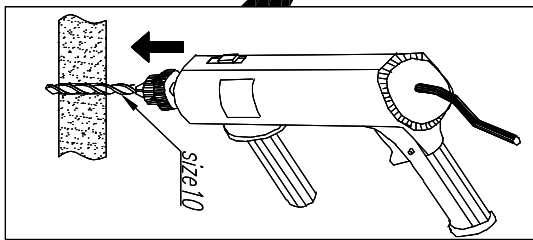
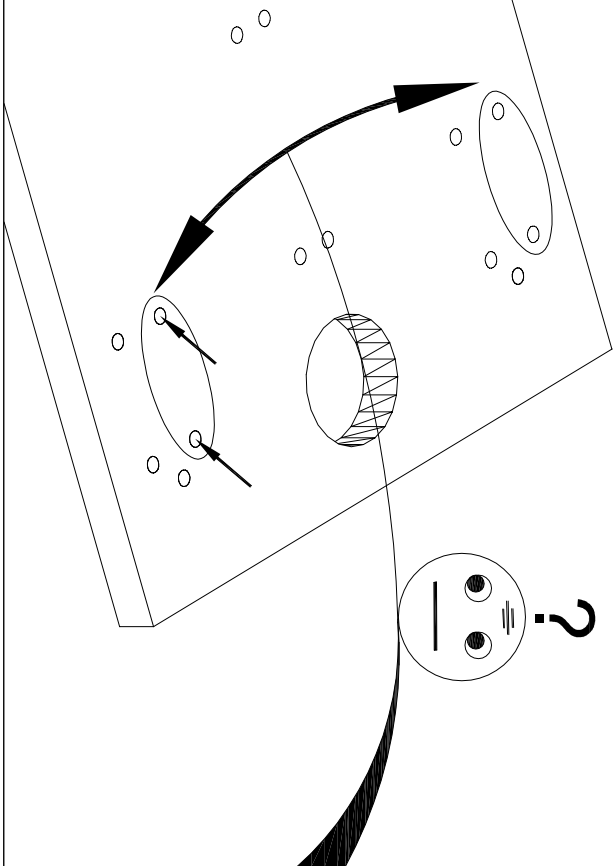


D

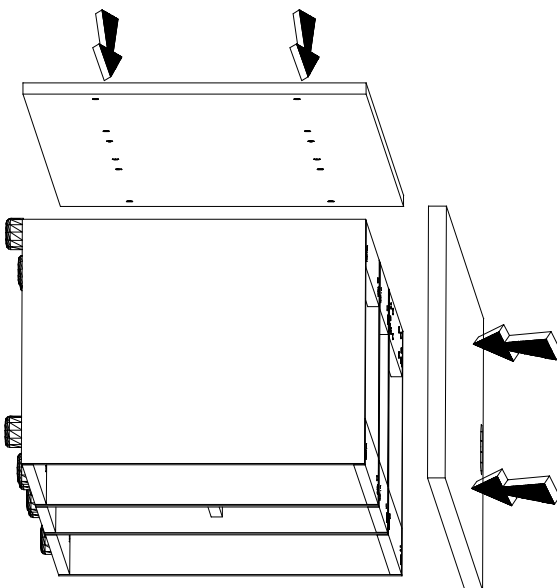




F



G



H

