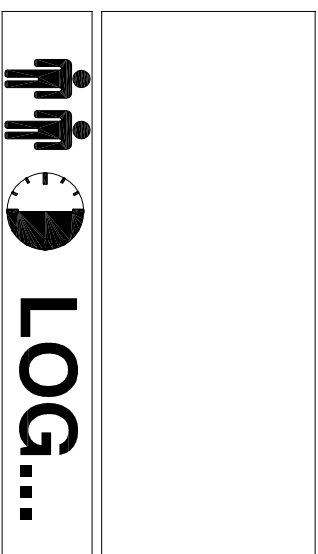
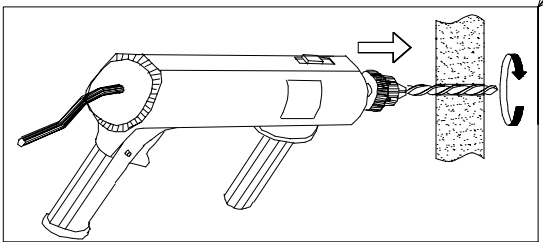
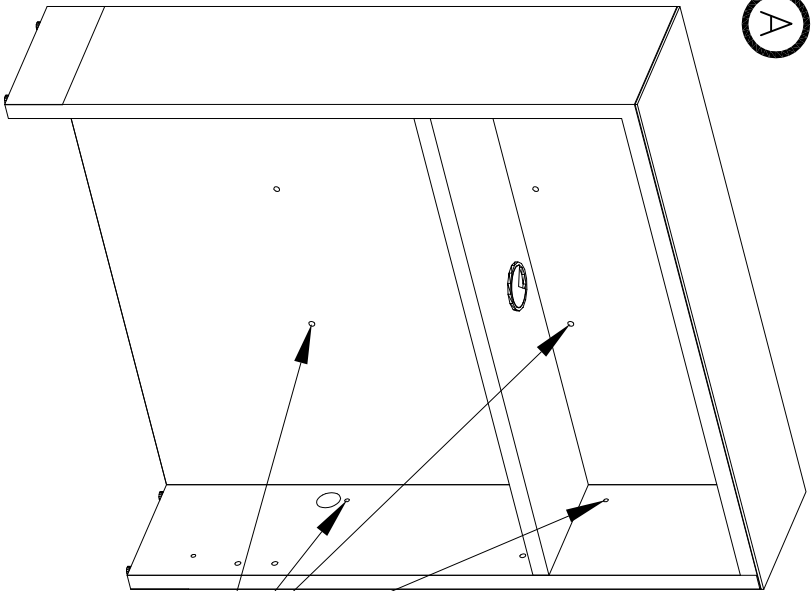
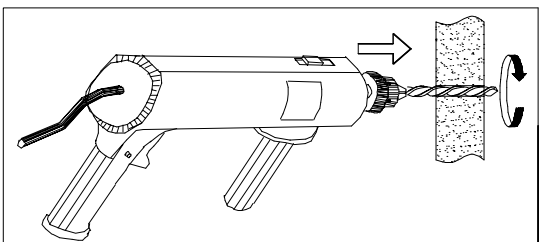
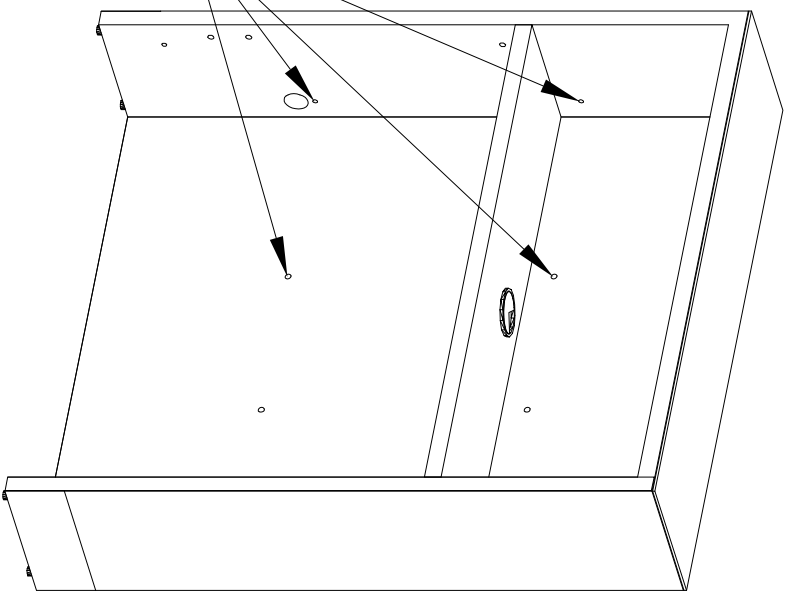


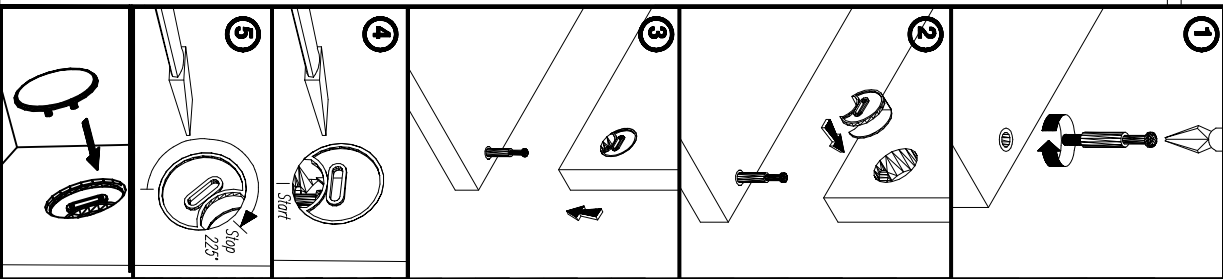
LOG..P

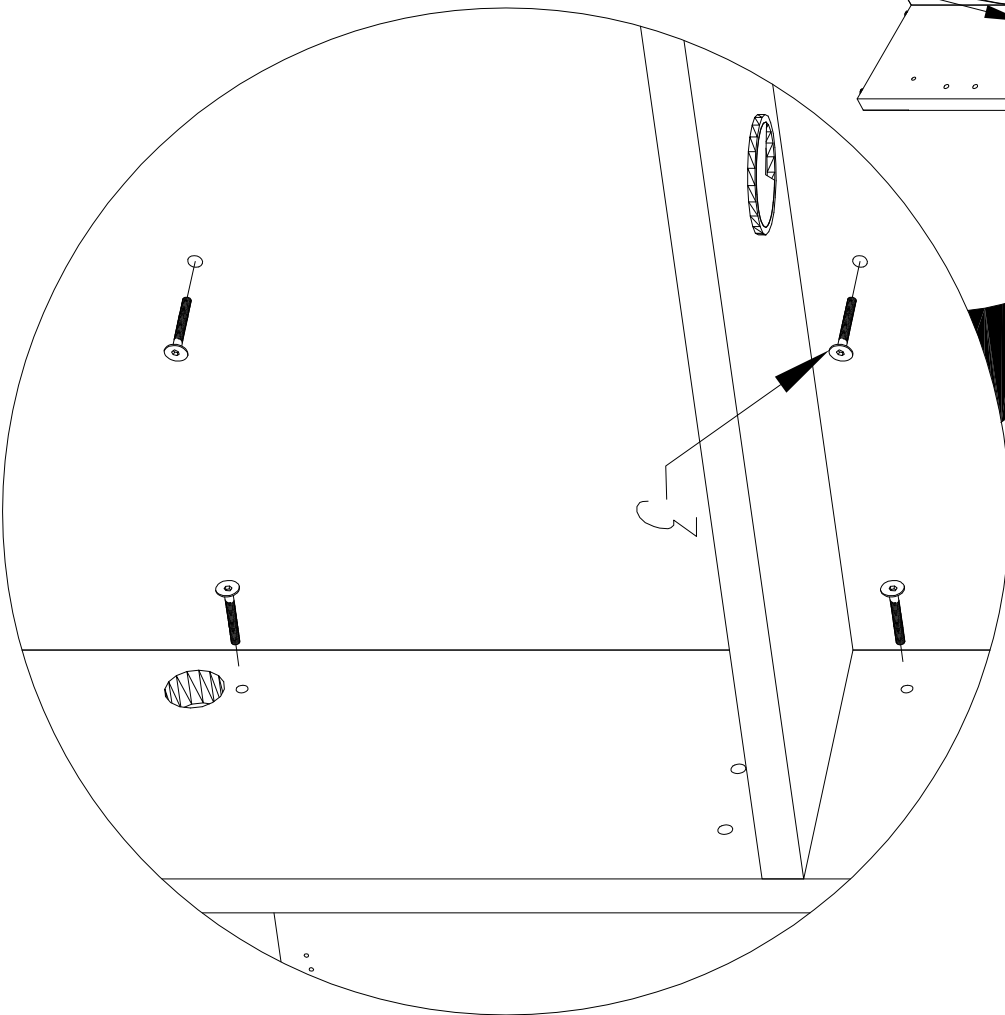
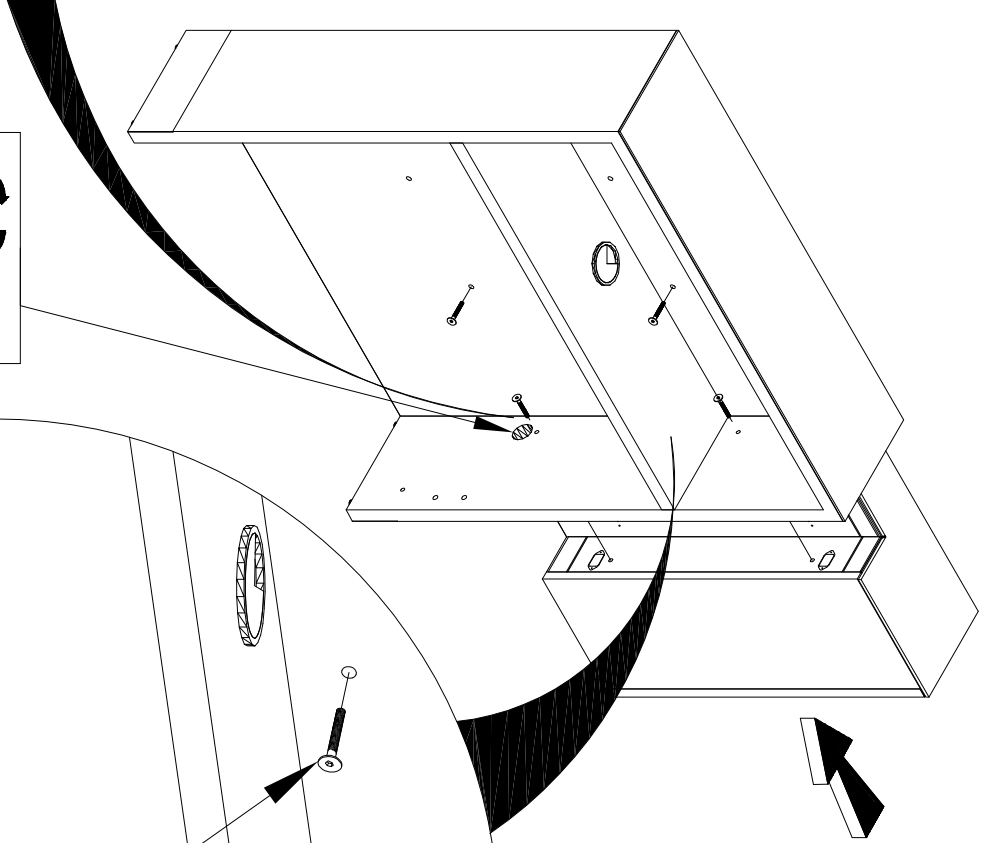
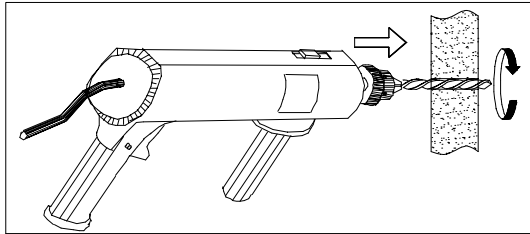
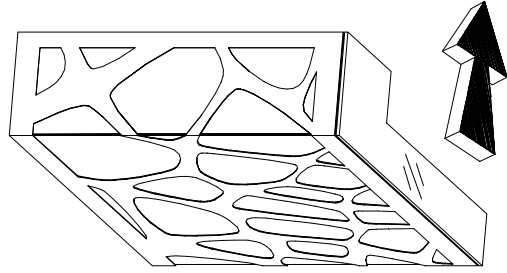
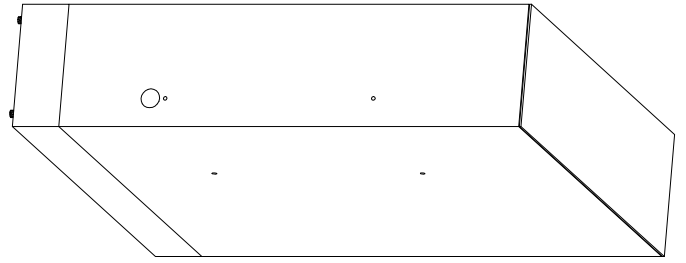
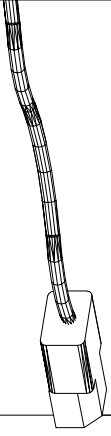


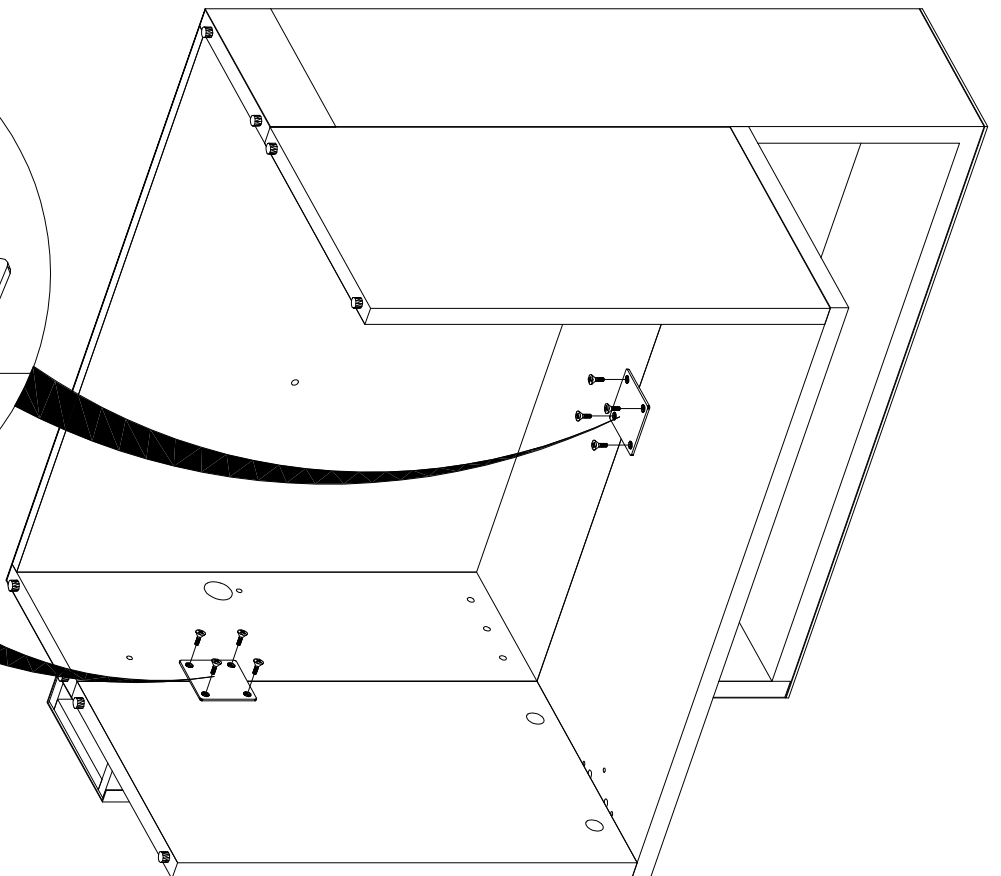
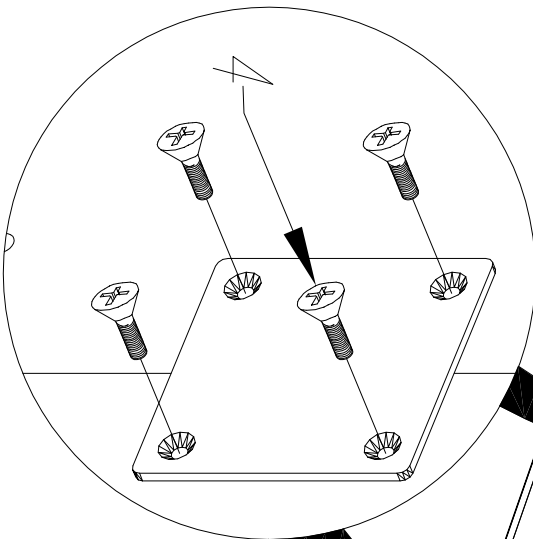
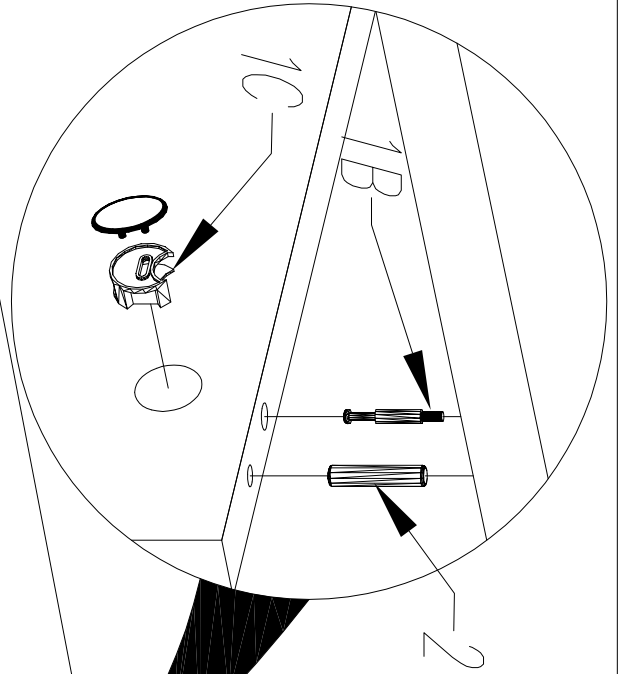
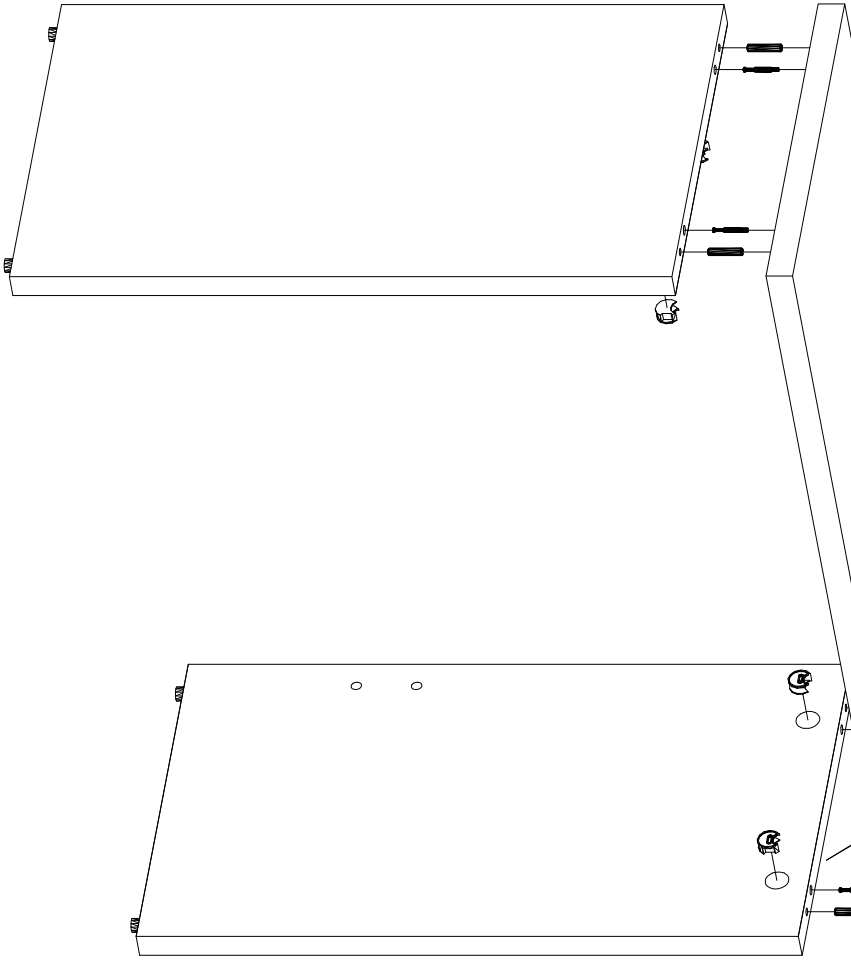
LOG..L



KOLEIŃCÓŚ MONTAŻU
 ИМОСРОДОМ:
 THE FITTINGS SEQUENCE OF THE
 CAMS.
 DIE MONTAGEABFOLGE VON
 EXZENTERN.







LOR07

