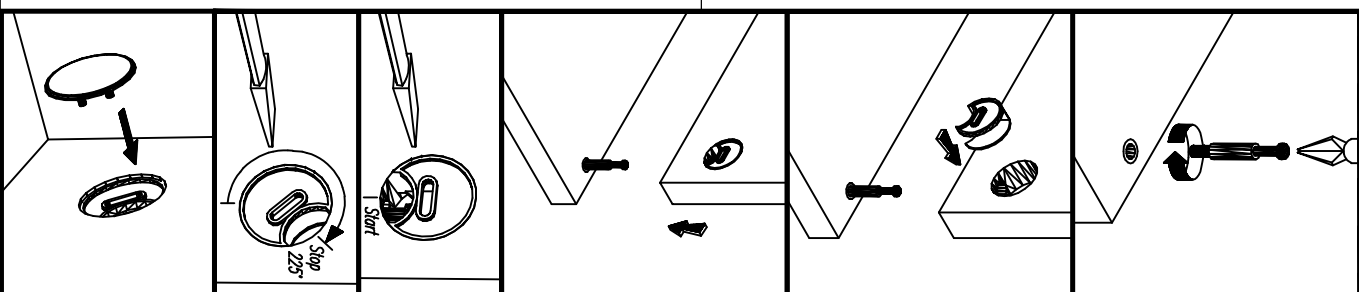
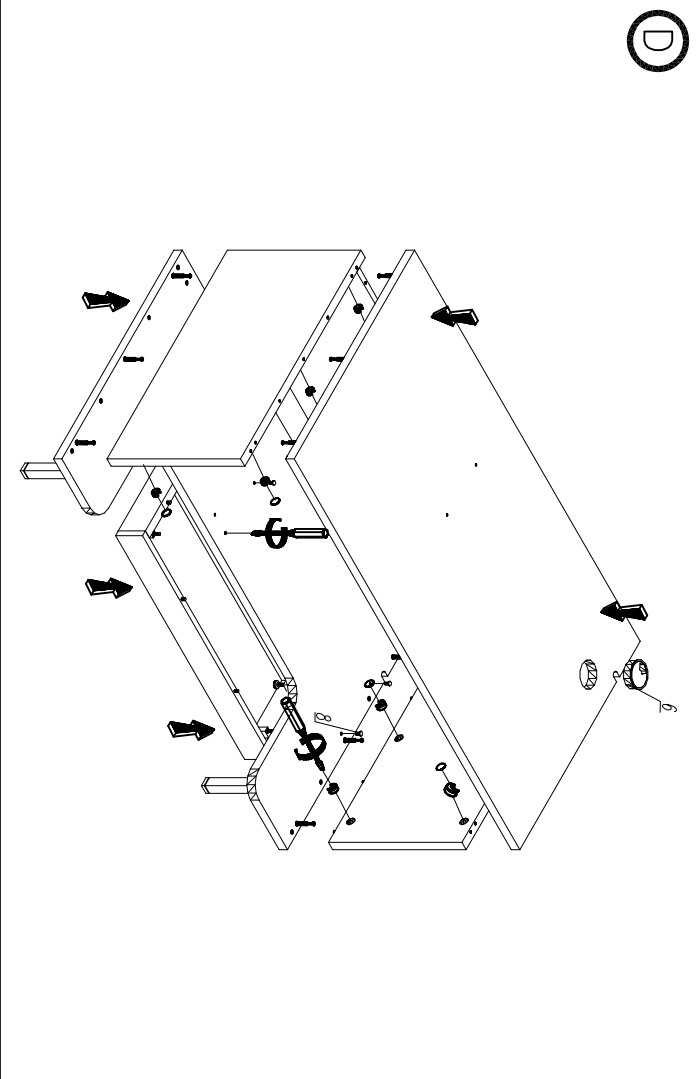
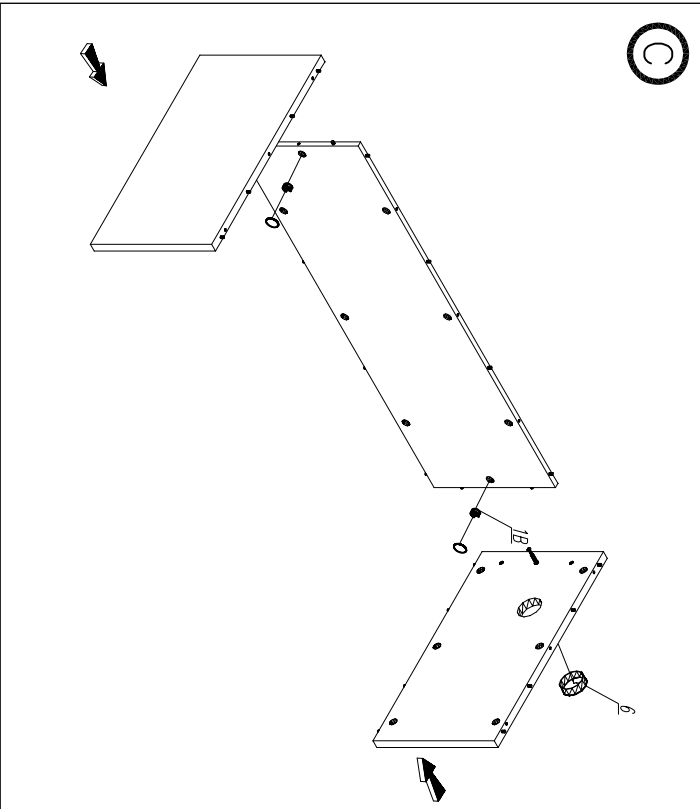
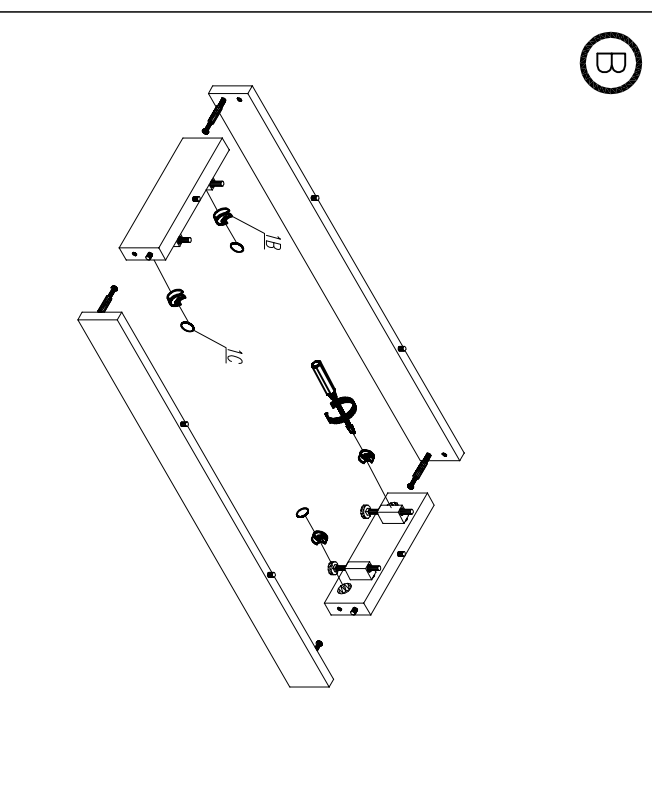
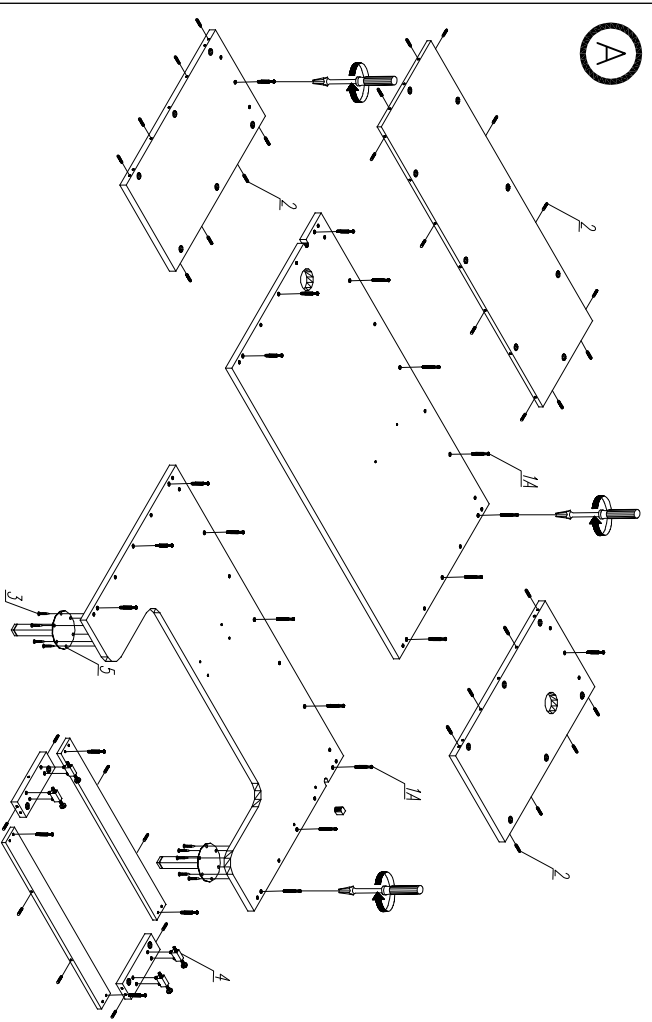


- 1
- 2
- 3
- 4
- 5
- 6
- 7
- 8
- 9
- 10
- 11

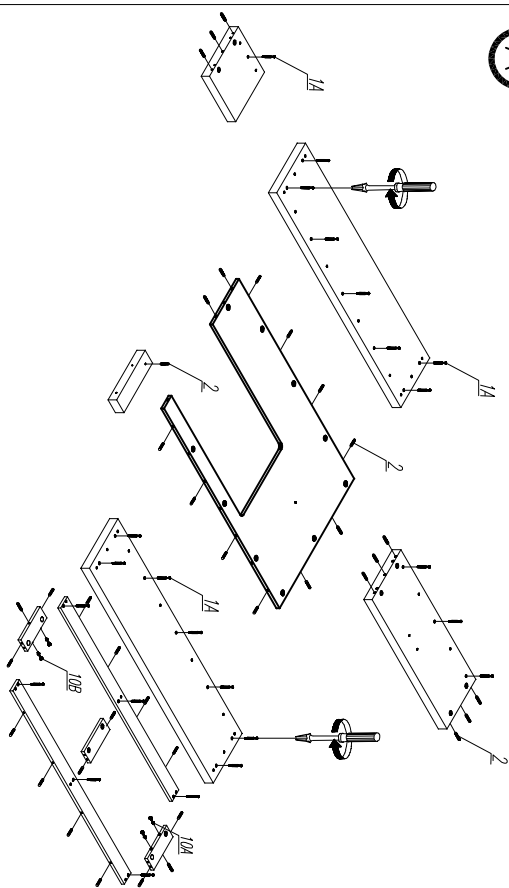
LF10
LF11



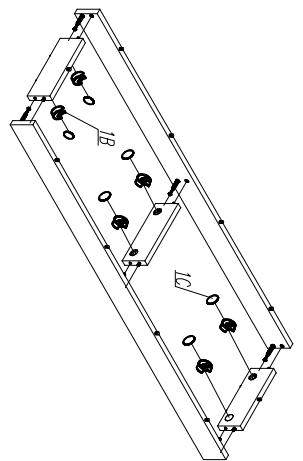
LE10 LE11

- 1
- 2
- 3
- 4
- 5
- 6
- 7
- 8
- 9
- 10
- 11

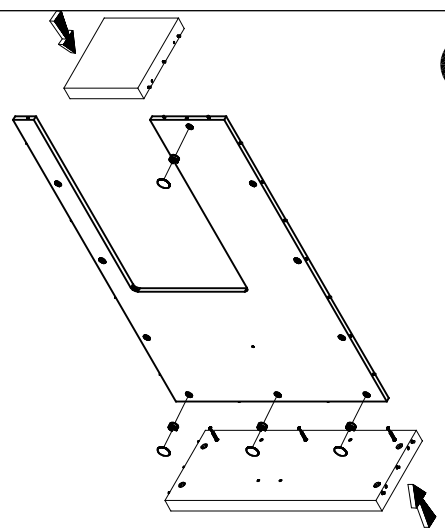
(A)



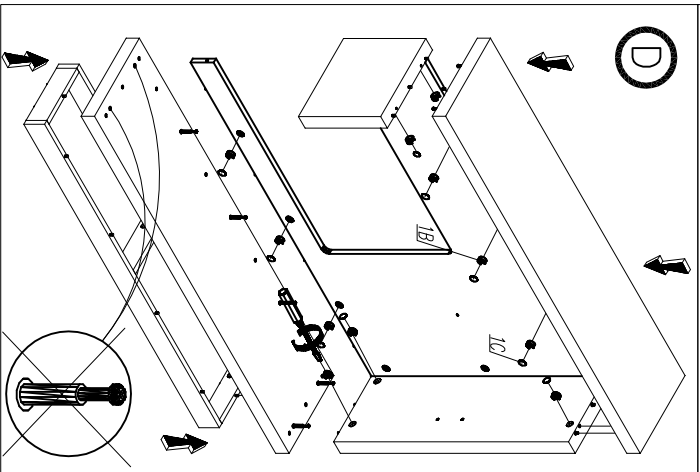
(B)



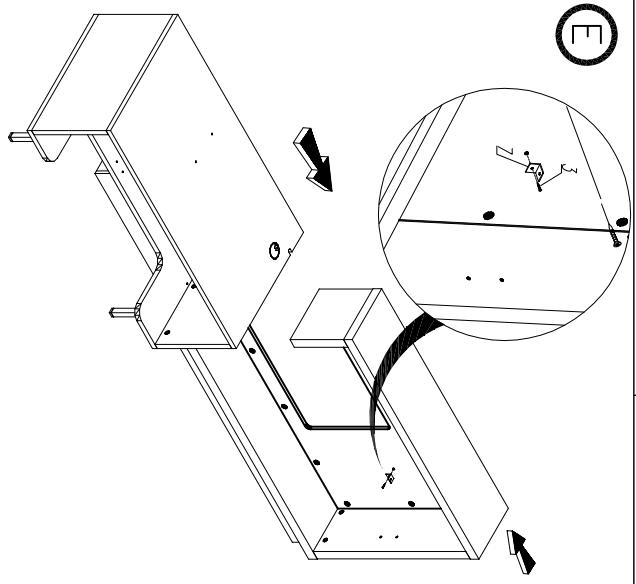
(C)



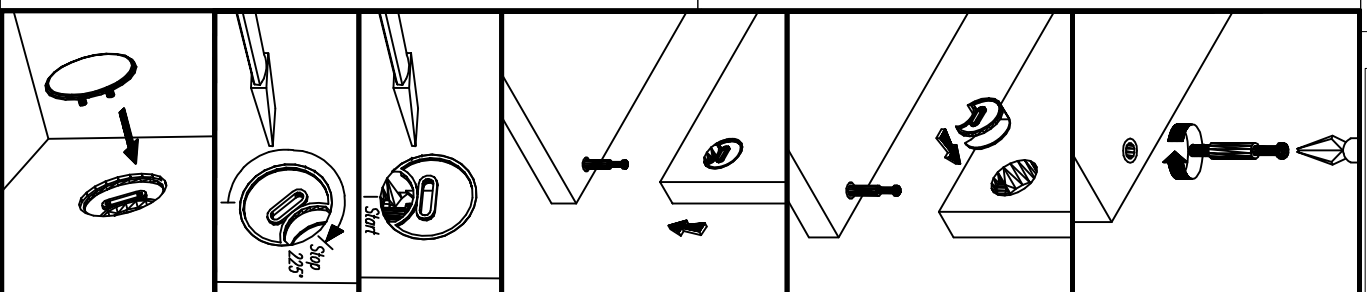
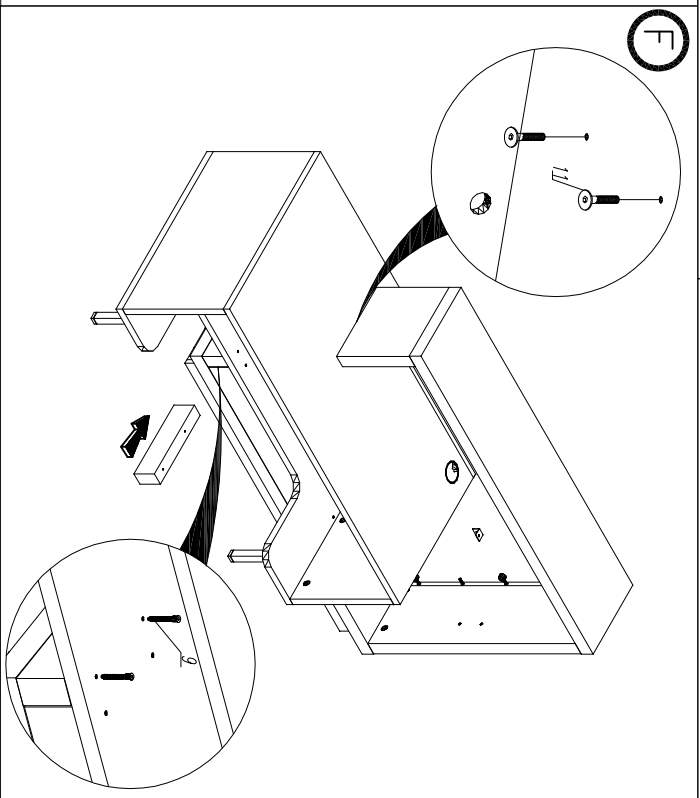
(D)

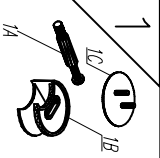
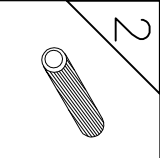
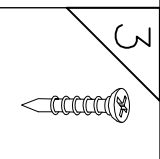
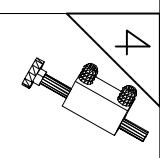
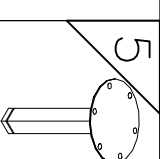
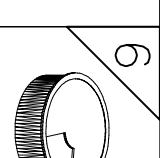
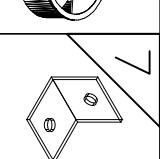
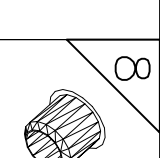
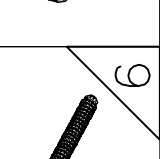
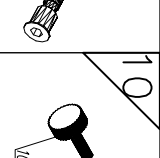
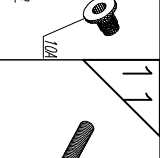


(E)

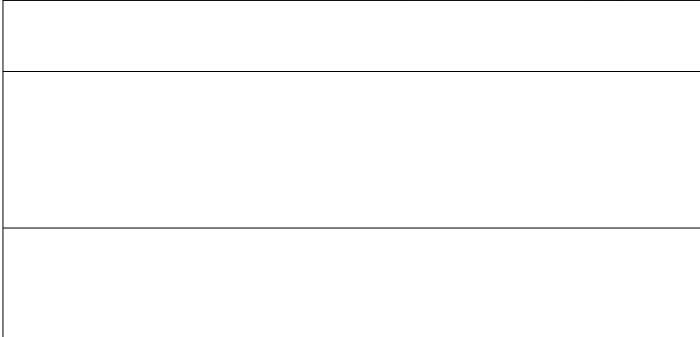
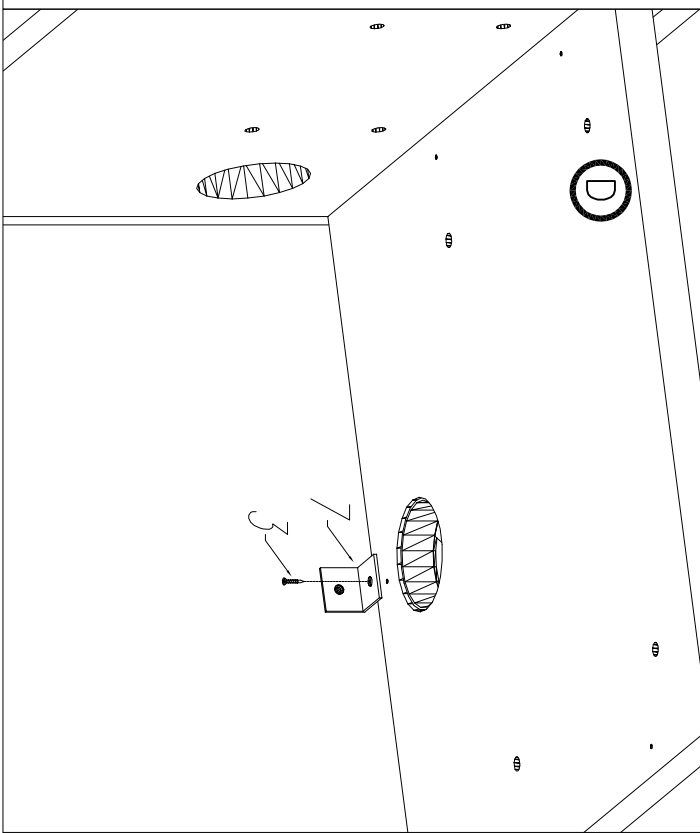
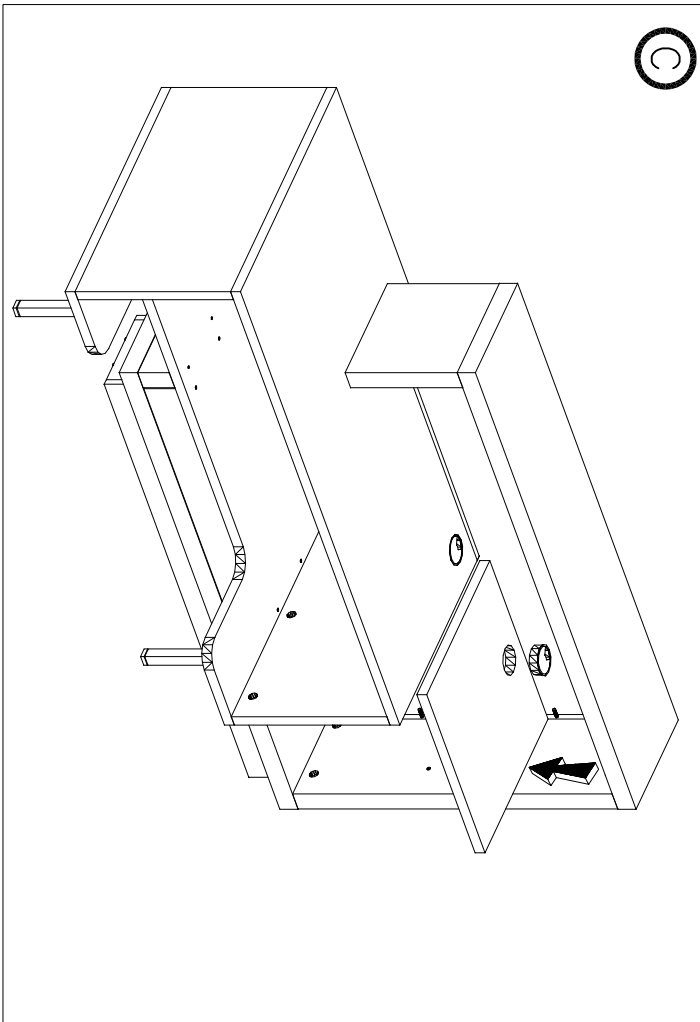
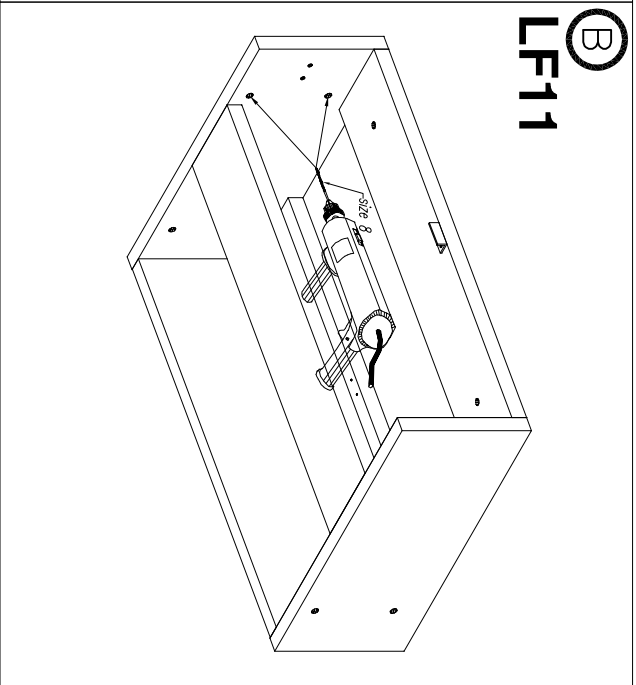
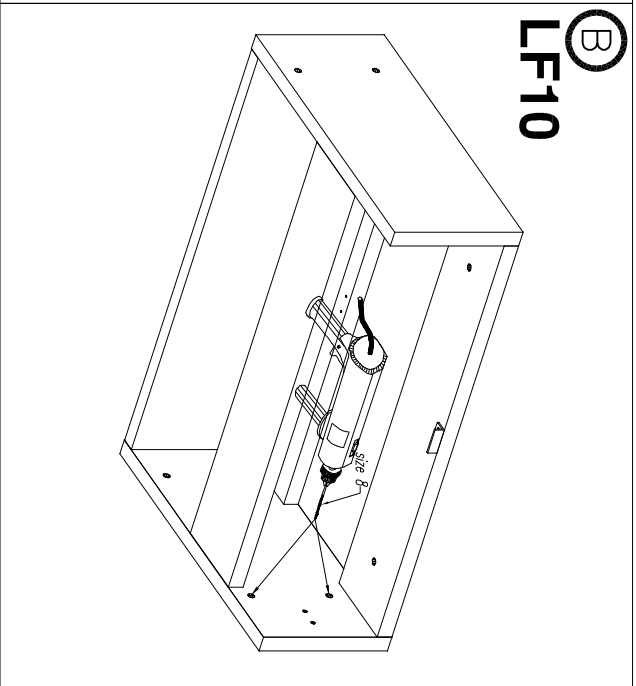
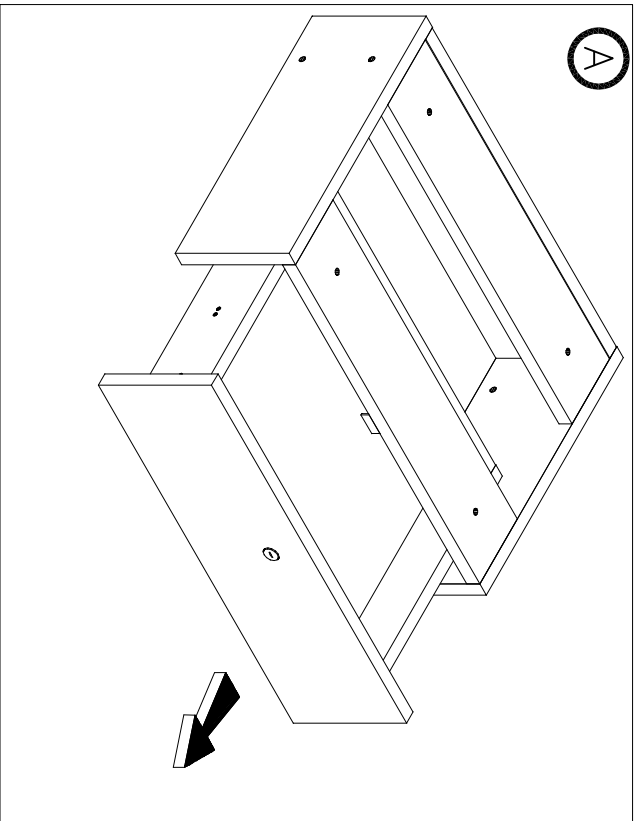


(F)



- 1  1A
- 2 
- 3 
- 4 
- 5 
- 6 
- 7 
- 8 
- 9 
- 10 
- 11 

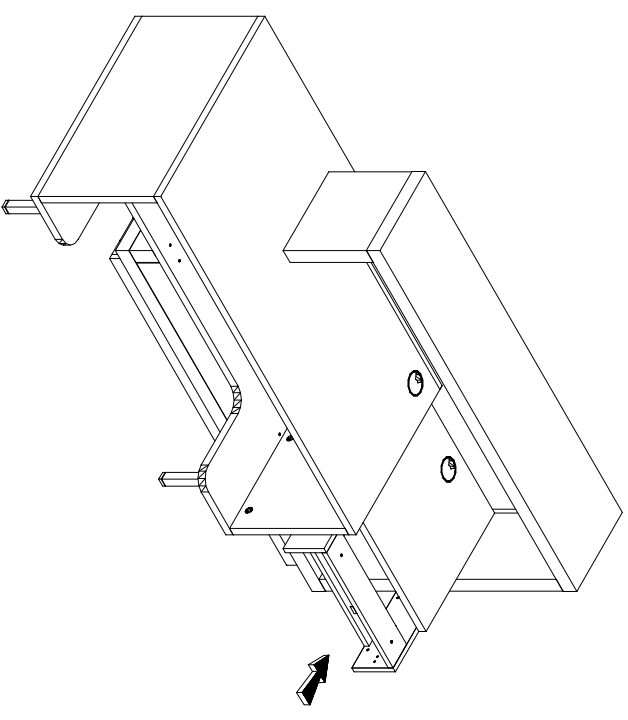
LF10
LF11



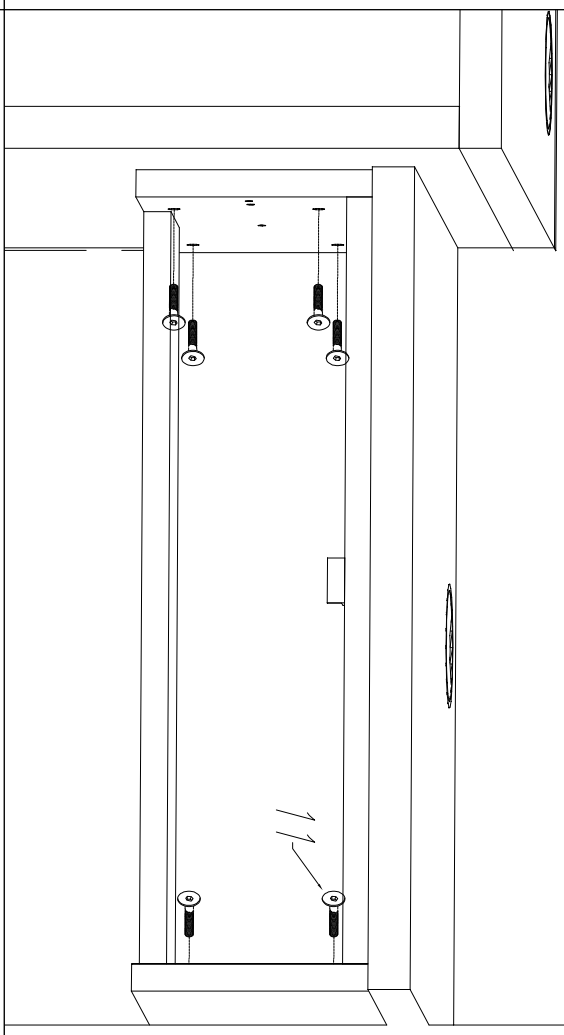
- 1
- 2
- 3
- 4
- 5
- 6
- 7
- 8
- 9
- 10
- 11

LF10
LF11

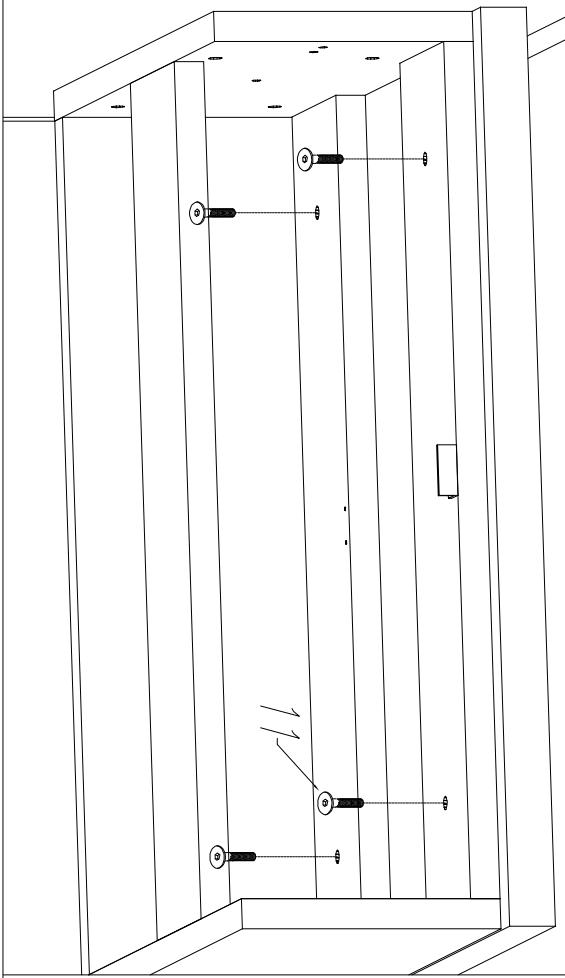
F



G



H



I

