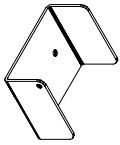
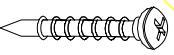


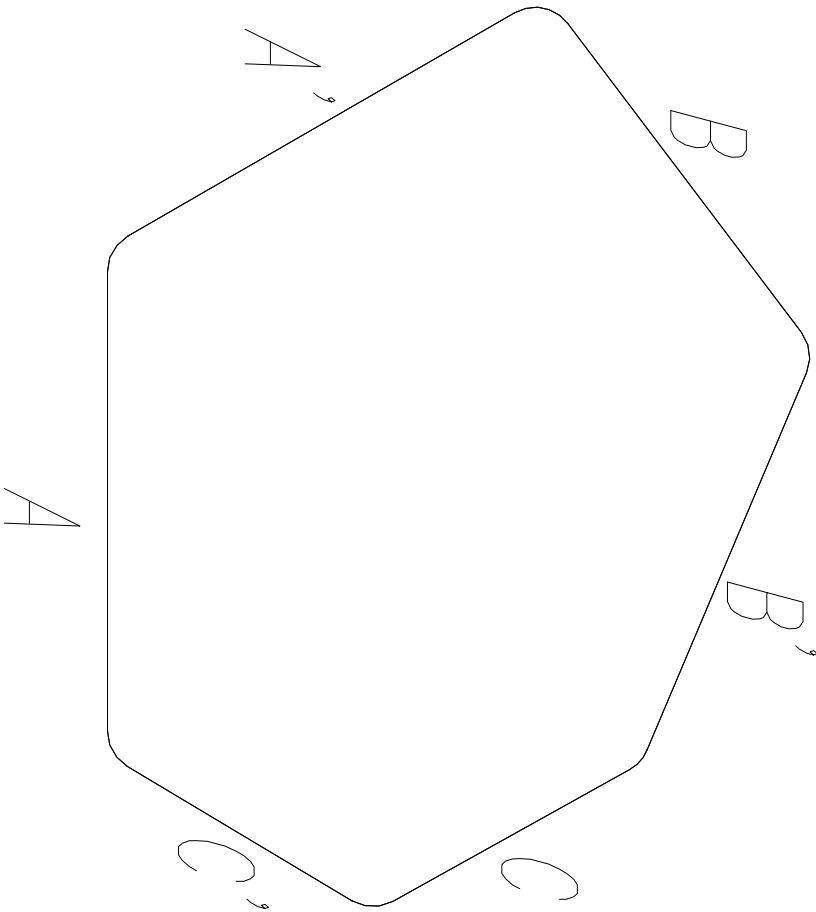
1



2



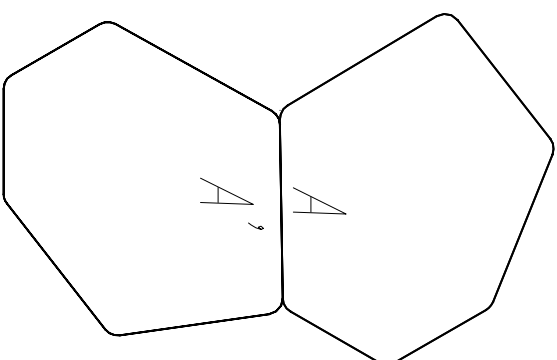
Ø 3x40



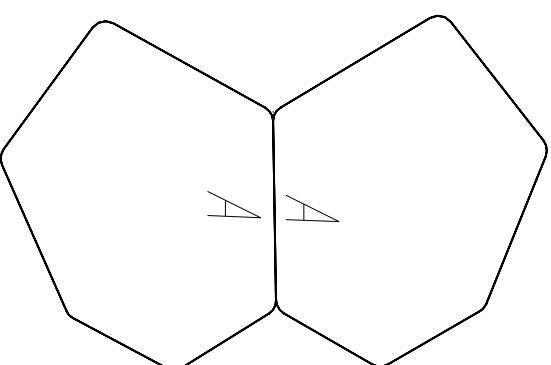
BAZALTO



$A = A'$

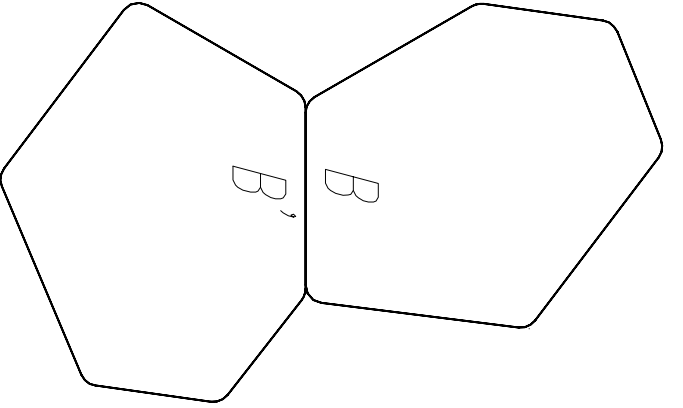


$A \neq A'$
 $A' \neq A$



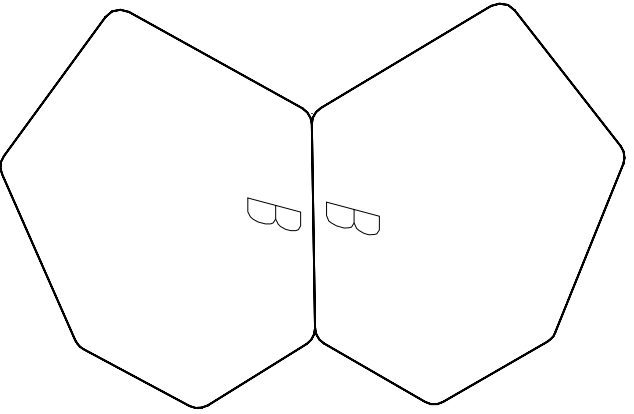
✓

$$B = B'$$



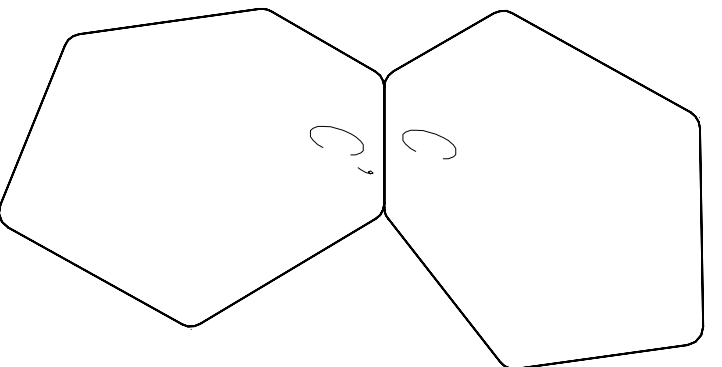
✗

$$\begin{aligned} B &\neq B' \\ B' &\neq B \end{aligned}$$



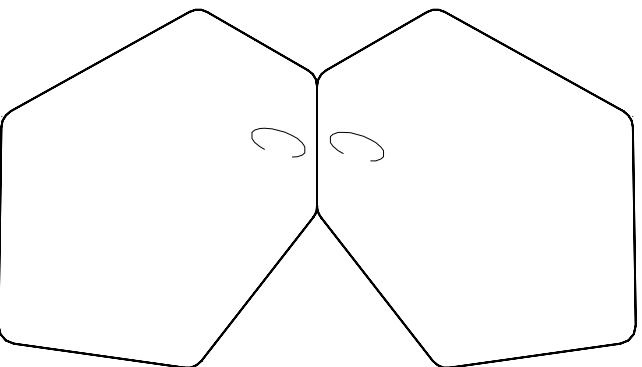
✓

$$C = C'$$

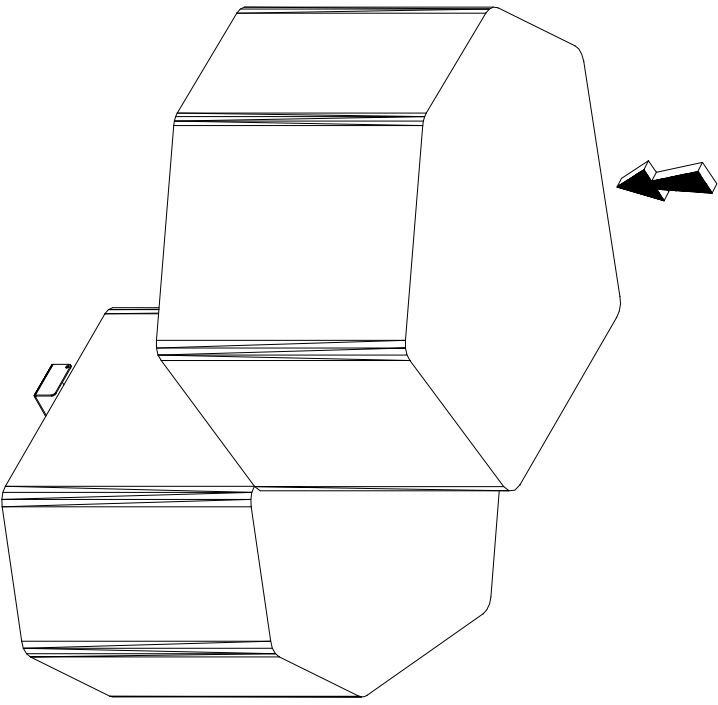


✗

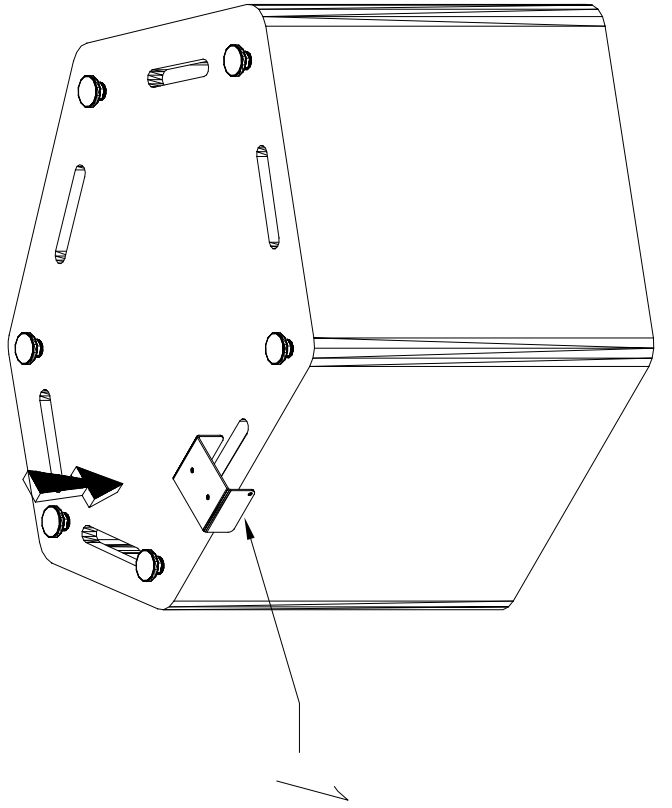
$$\begin{aligned} C &\neq C' \\ C' &\neq C \end{aligned}$$



ⓓ



ⓑ



ⓒ

